

19



OFICINA ESPAÑOLA DE
PATENTES Y MARCAS

ESPAÑA



11 Número de publicación: **2 782 177**

51 Int. Cl.:

G03G 21/16 (2006.01)

G03G 21/18 (2006.01)

12

TRADUCCIÓN DE PATENTE EUROPEA

T3

96 Fecha de presentación y número de la solicitud europea: **22.08.2016** E 18166158 (8)

97 Fecha y número de publicación de la concesión europea: **04.03.2020** EP 3370120

54 Título: **Cartucho de revelado**

45 Fecha de publicación y mención en BOPI de la traducción de la patente:
11.09.2020

73 Titular/es:

BROTHER KOGYO KABUSHIKI KAISHA (100.0%)
15-1 Naeshiro-cho, Mizuho-ku
Nagoya-shi, Aichi-ken 467-8561, JP

72 Inventor/es:

ITABASHI, NAO y
YOKOI, JUNICHI

74 Agente/Representante:

ZUAZO ARALUZE, Alexander

ES 2 782 177 T3

Aviso: En el plazo de nueve meses a contar desde la fecha de publicación en el Boletín Europeo de Patentes, de la mención de concesión de la patente europea, cualquier persona podrá oponerse ante la Oficina Europea de Patentes a la patente concedida. La oposición deberá formularse por escrito y estar motivada; sólo se considerará como formulada una vez que se haya realizado el pago de la tasa de oposición (art. 99.1 del Convenio sobre Concesión de Patentes Europeas).

DESCRIPCIÓN

Cartucho de revelado

5 [Campo de la invención]

La presente invención se refiere a un cartucho de revelado y a un aparato de formación de imágenes que incluye el mismo.

10 [Descripción de la técnica relacionada]

Se conoce un aparato de formación de imágenes de tipo electrofotográfico tal como una impresora láser y una impresora de LED. Se usa un cartucho de revelado en el aparato de formación de imágenes. El cartucho de revelado incluye un rodillo de revelado para suministrar tóner. La publicación de patente 1 da a conocer un cartucho de revelado que puede unirse a una unidad de cajón. La unidad de cajón se sitúa en el interior del aparato de formación de imágenes y puede extraerse del interior del aparato de formación de imágenes al exterior del aparato de formación de imágenes. La unidad de cajón incluye un tambor fotosensible. El tambor fotosensible está enfrentado al rodillo de revelado cuando el cartucho de revelado se une a la unidad de cajón.

Además, la publicación de patente 2 da a conocer un cartucho de revelado que puede unirse a un cartucho de tambor. El cartucho de tambor incluye un tambor fotosensible. El tambor fotosensible está enfrentado al rodillo de revelado cuando el cartucho de revelado se une al cartucho de tambor. Cuando el cartucho de revelado se une al cartucho de tambor, el tambor fotosensible está enfrentado a un rodillo de revelado del cartucho de revelado. El cartucho de revelado se une al aparato de formación de imágenes en un estado en el que el cartucho de revelado se une al cartucho de tambor.

[Documento de la técnica anterior]

El documento US 20150261177 A1 da a conocer un cartucho que se une a o se separa de un cuerpo principal de un aparato de formación de imágenes, que incluye: una unidad de memoria que incluye una parte de contacto mediante la cual se conecta el cartucho al cuerpo principal y que se conecta al cuerpo principal para transmitir información del cartucho al cuerpo principal; y un elemento móvil en el que se monta la parte de contacto, en el que la unidad móvil se mueve hasta una segunda posición en la que la parte de contacto sobresale fuera del cartucho con el fin de conectarse a una parte de conexión proporcionada en el cuerpo principal y una primera posición que está oculta dentro del cartucho.

[Publicación de patente]

[Publicación de patente 1] Publicación de solicitud de patente japonesa n.º 2011-59510

[Publicación de patente 2] Publicación de solicitud de patente japonesa n.º 2013-54058

[Sumario de la invención]

Además, también se conoce un cartucho de revelado que incluye un medio de almacenamiento. Un chip de CI (circuito integrado) es un ejemplo del medio de almacenamiento. El medio de almacenamiento tiene una superficie de contacto eléctrico. La superficie de contacto eléctrico está en contacto con un conector eléctrico del aparato de formación de imágenes o la unidad de cajón en un estado en que el cartucho de revelado se une al aparato de formación de imágenes o la unidad de cajón. Sin embargo, puede producirse fricción entre la superficie de contacto eléctrico y, por ejemplo, un saliente del aparato de formación de imágenes o la unidad de cajón cuando el cartucho de revelado se une al aparato de formación de imágenes o la unidad de cajón.

Es un objeto de la presente invención reducir la fricción entre la superficie de contacto eléctrico del cartucho de revelado y, por ejemplo, el saliente del aparato de formación de imágenes o la unidad de cajón.

Se logra el objeto de la invención mediante un cartucho de revelado según la reivindicación 1. Desarrollos adicionales de la invención se especifican en las reivindicaciones dependientes.

En la invención, la fricción entre la superficie de contacto eléctrico y, por ejemplo, el aparato de formación de imágenes o la unidad de cajón puede reducirse cuando el cartucho de revelado se une, por ejemplo, al aparato de formación de imágenes o a la unidad de cajón.

[Breve descripción de los dibujos]

65 la figura 1 es una vista en perspectiva del cartucho de revelado;

- la figura 2 es una vista en perspectiva del cartucho de revelado;
- la figura 3 es una vista en perspectiva del cartucho de revelado;
- 5 la figura 4 es una vista en perspectiva del cartucho de revelado;
- la figura 5 es una vista en perspectiva del cartucho de revelado;
- 10 la figura 6 es una vista en perspectiva en despiece ordenado de un conjunto de chip de CI (circuito integrado);
- la figura 7 es una vista en sección transversal del conjunto de chip de CI;
- la figura 8 es una vista para la descripción de una unión del cartucho de revelado;
- 15 la figura 9 es una vista para la descripción de la unión del cartucho de revelado;
- la figura 10 es una vista para la descripción de la unión del cartucho de revelado;
- 20 la figura 11 es una vista para la descripción de la unión del cartucho de revelado;
- la figura 12 es una vista para la descripción de la unión del cartucho de revelado;
- la figura 13 es una vista para la descripción de la unión del cartucho de revelado;
- 25 la figura 14 es una vista para la descripción de la unión del cartucho de revelado;
- la figura 15 es una vista para la descripción de una operación de separación;
- 30 la figura 16 es una vista en perspectiva en despiece ordenado parcial de un cartucho de revelado según una primera modificación;
- la figura 17 es una vista en sección transversal de un conjunto de chip de CI (circuito integrado) según la primera modificación;
- 35 la figura 18 es una vista en perspectiva parcial de un cartucho de revelado según una segunda modificación;
- la figura 19 es una vista para la descripción del funcionamiento de un elemento resiliente de tipo columnar y un conjunto de chip de CI según la segunda modificación;
- 40 la figura 20 es una vista para la descripción del funcionamiento del elemento resiliente de tipo columnar y el conjunto de chip de CI según la segunda modificación;
- la figura 21 es una vista para la descripción de un conjunto de un cartucho de revelado según la segunda modificación;
- 45 la figura 22 es una vista para la descripción del conjunto del cartucho de revelado según la segunda modificación;
- la figura 23 es una vista para la descripción de una operación de separación en el cartucho de revelado según la segunda modificación;
- 50 la figura 24 es una vista en perspectiva en despiece ordenado de una primera cubierta y un conjunto de chip de CI (circuito integrado) según una tercera modificación;
- la figura 25 es una vista en sección transversal de la primera cubierta y el conjunto de chip de CI según la tercera modificación;
- 55 la figura 26 es una vista en perspectiva del conjunto de chip de CI según la tercera modificación;
- la figura 27 es una vista en perspectiva parcial de un cartucho de revelado según una cuarta modificación;
- 60 la figura 28 es una vista en perspectiva en despiece ordenado de la primera cubierta y el conjunto de chip de CI según la cuarta modificación;
- la figura 29 es una vista en perspectiva de un cartucho de revelado y un cartucho de tambor según una quinta modificación;
- 65

la figura 30 es una vista para la descripción de la unión del cartucho de tambor a un aparato de formación de imágenes según la quinta modificación;

5 la figura 31 es una vista en perspectiva en despiece ordenado del conjunto de chip de CI y el entorno de componentes del mismo según la quinta modificación; y

la figura 32 es una vista en sección transversal de la primera cubierta, el conjunto de chip de CI y un elemento elástico según la tercera modificación.

10 **[Realización]**

Se describirá una realización preferida de la presente invención con referencia a los dibujos.

15 En la siguiente realización, una dirección que cruza una superficie de contacto eléctrico de un chip de CI (en la siguiente realización, más preferiblemente, una dirección que es perpendicular a la superficie de contacto eléctrico del chip de CI) se denominará "primera dirección", y una dirección de movimiento de una carcasa en una operación de separación se denominará "segunda dirección". Y una dirección de extensión de un eje de rotación de un rodillo de revelado se denominará "tercera dirección".

20 1. Estructura global del cartucho de revelado

25 Las figuras 1 a 5 son vistas en perspectiva de un cartucho 1 de revelado. El cartucho 1 de revelado se usa para un aparato de formación de imágenes de tipo electrofotográfico (por ejemplo, una impresora láser o una impresora LED), y es una unidad para suministrar revelador (tónor, por ejemplo) a un tambor fotosensible. Tal como se muestra en la figura 1, se une el cartucho 1 de revelado a una unidad 90 de cajón del aparato de formación de imágenes. Cuando vuelve a colocarse el cartucho 1 de revelado, la unidad 90 de cajón se extrae de una superficie frontal del aparato de formación de imágenes. La unidad 90 de cajón incluye cuatro partes 91 de soporte de cartucho, y se une el cartucho 1 de revelado a las cuatro partes 91 de soporte de cartucho, respectivamente. Cada una de las cuatro partes 91 de soporte de cartucho incluye un tambor fotosensible.

30 En la presente realización, se unen cuatro cartuchos 1 de revelado a una unidad 90 de cajón. Cada uno de los cuatro cartuchos 1 de revelado está configurado para alojar revelador en el mismo, y el color del revelador son diferentes colores (cian, magenta, amarillo y negro, por ejemplo) entre los cuatro cartuchos de revelado, respectivamente. Sin embargo, el número de los cartuchos 1 de revelado que pueden unirse a la unidad 90 de cajón puede ser de 1 a 3 o puede ser mayor que o igual a 5.

35 Tal como se muestra en las figuras 2 a 5, cada cartucho 1 de revelado según la presente realización incluye una carcasa 10, un agitador 20, un rodillo 30 de revelado, una primera parte 40 de engranaje, una segunda parte 50 de engranaje y un conjunto 60 de chip de CI (circuito integrado).

40 El rodillo 30 de revelado es un rodillo que puede rotar alrededor de un eje de rotación que se extiende en la tercera dirección. El rodillo 30 de revelado según la presente realización incluye un cuerpo 31 de rodillo y un árbol 32 de rodillo. El cuerpo 31 de rodillo es un elemento en forma de cilindro que se extiende en la tercera dirección. El cuerpo 31 de rodillo está compuesto por un caucho elástico, por ejemplo. El árbol 32 de rodillo es un elemento cilíndrico que penetra a través del cuerpo 31 de rodillo en la tercera dirección. El árbol 32 de rodillo está compuesto por metal o resina conductora.

45 El árbol 32 de rodillo puede no penetrar a través del cuerpo 31 de rodillo en la tercera dirección. Por ejemplo, cada uno de un par de árboles 32 de rodillo puede extenderse desde cada extremo del cuerpo 31 de rodillo en la tercera dirección.

50 El agitador 20 incluye un árbol 21 de agitador y una paleta 22 de agitación. El árbol 21 de agitador se extiende a lo largo del eje de rotación que se extiende en la tercera dirección. La paleta 22 de agitación se expande hacia fuera desde el árbol 21 de agitador en una dirección radial. La paleta 22 de agitación se sitúa en el interior de una cámara 13 de revelado de la carcasa 10. Un primer engranaje 44 de agitador y un segundo engranaje 51 de agitador descritos más adelante se montan en ambas partes de extremo en la tercera dirección del árbol 21 de agitador, respectivamente. Por consiguiente, el árbol 21 de agitador y la paleta 22 de agitación pueden rotar con el primer engranaje 44 de agitador y el segundo engranaje 51 de agitador. El revelador que se aloja en la cámara 13 de revelado se agita mediante rotación de la paleta 22 de agitación. En vez de la paleta 22 de agitación, el agitador puede incluir una película de agitación.

55 La carcasa 10 es una caja configurada para alojar en la misma revelador (tónor, por ejemplo) para una impresión electrofotográfica. La carcasa 10 incluye una primera superficie 11 externa y una segunda superficie 12 externa. La primera superficie 11 externa y la segunda superficie 12 externa están separadas entre sí en la tercera dirección. La primera parte 40 de engranaje y el conjunto 60 de chip de CI se sitúan en la primera superficie 11 externa. La segunda parte 50 de engranaje se sitúa en la segunda superficie 12 externa. La carcasa 10 se extiende en la tercera

dirección desde la primera superficie 11 externa hasta la segunda superficie 12 externa. La cámara 13 de revelado para alojar el revelador se proporciona en la carcasa 10.

5 La carcasa 10 tiene una abertura 14. La abertura 14 se comunica entre la cámara 13 de revelado y el exterior de la cámara 13 de revelado. La abertura 14 se sitúa en una parte de extremo en la segunda dirección de la carcasa 10. El rodillo 30 de revelado se sitúa en la abertura 14. Es decir, el rodillo 30 de revelado se sitúa más próximo a un lado de la carcasa 10 que del centro de la carcasa 10 en la segunda dirección. El cuerpo 31 de rodillo se fija al árbol 32 de rodillo de modo que no pueda rotar con relación al árbol 32 de rodillo. Una parte de extremo del árbol 32 de rodillo en la tercera dirección se monta en un engranaje 42 de revelado descrito más adelante de modo que no pueda rotar con relación al engranaje 42 de revelado. Cuando rota el engranaje 42 de revelado, rota el árbol 32 de rodillo con el engranaje 42 de revelado y entonces rota el cuerpo 31 de rodillo junto con el árbol 32 de rodillo.

15 Cuando el cartucho 1 de revelado recibe una fuerza de accionamiento, se suministra el revelador desde la cámara 13 de revelado en la carcasa 10 sobre una superficie periférica externa del rodillo 30 de revelado mediante un rodillo de suministro (omitido en la figura). En este momento, se aplica una carga triboeléctrica al revelador entre el rodillo de suministro y el rodillo 30 de revelado. Por otro lado, se aplica una tensión de polarización al árbol 32 de rodillo del rodillo 30 de revelado. Por consiguiente, la electricidad estática entre el árbol 32 de rodillo y el revelador mueve el revelador hacia la superficie periférica externa del cuerpo 31 de rodillo.

20 El cartucho 1 de revelado incluye además una paleta de regulación de grosor de capa que se omite en la figura. La paleta de regulación de grosor de capa regula una capa delgada del revelador suministrada sobre la superficie periférica externa del cuerpo 31 de rodillo de modo que el grosor del revelador se vuelve constante. Entonces, el revelador en la superficie periférica externa del cuerpo 31 de rodillo se suministra al tambor fotosensible de la unidad 90 de cajón. En este momento, el revelador se mueve desde el cuerpo 31 de rodillo hasta el tambor fotosensible basándose en una imagen electrostática latente formada en la superficie periférica externa del tambor fotosensible. Por consiguiente, la imagen electrostática latente se visualiza en la superficie periférica externa del tambor fotosensible.

30 La primera parte 40 de engranaje se sitúa en una parte de extremo en la tercera dirección de la carcasa 10. Es decir, la primera parte 40 de engranaje se sitúa en la primera superficie 11 externa. La figura 4 es una vista en perspectiva del cartucho 1 de revelado en un estado en el que la primera parte 40 de engranaje está desmontada. Tal como se muestra en la figura 4, la primera parte 40 de engranaje incluye un acoplamiento 41, un engranaje 42 de revelado, un engranaje 43 intermedio, un primer engranaje 44 de agitador y una primera cubierta 45. Una pluralidad de dientes de engranaje de cada engranaje no se ilustran en la figura 4.

35 El acoplamiento 41 es un engranaje para recibir inicialmente la fuerza de accionamiento aplicada desde el aparato de formación de imágenes. El acoplamiento 41 puede rotar alrededor de un eje de rotación que se extiende en la tercera dirección. El acoplamiento 41 incluye una parte 411 de acoplamiento y un engranaje 412 de acoplamiento. La parte 411 de acoplamiento y el engranaje 412 de acoplamiento son solidarios entre sí y están compuestos por una resina, por ejemplo. La parte 411 de acoplamiento tiene un orificio 413 de acoplamiento rebajado en la tercera dirección. El engranaje 412 de acoplamiento incluye una pluralidad de dientes de engranaje. La pluralidad de dientes de engranaje se proporcionan en la totalidad de una superficie periférica externa del engranaje 412 de acoplamiento a intervalos iguales.

45 Cuando la unidad 90 de cajón a la que se une el cartucho 1 de revelado se aloja en el aparato de formación de imágenes, un árbol de accionamiento del aparato de formación de imágenes se inserta en el orificio 413 de acoplamiento de la parte 411 de acoplamiento. Con esta configuración, el árbol de accionamiento y la parte 411 de acoplamiento se conectan de modo que no puedan rotar uno con relación al otro. Por consiguiente, rota la parte 411 de acoplamiento cuando rota el árbol de accionamiento, y rota el engranaje 412 de acoplamiento junto con la parte 411 de acoplamiento.

50 El engranaje 42 de revelado es un engranaje para hacer rotar el rodillo 30 de revelado. El engranaje 42 de revelado puede rotar alrededor de un eje de rotación que se extiende en la tercera dirección. El engranaje 42 de revelado incluye una pluralidad de dientes de engranaje. La pluralidad de dientes de engranaje se proporcionan en la totalidad de una superficie periférica externa del engranaje 42 de revelado a intervalos iguales. Al menos una parte de la pluralidad de dientes de engranaje del engranaje 412 de acoplamiento se engrana con al menos una parte de la pluralidad de dientes de engranaje del engranaje 42 de revelado. Además, el engranaje 42 de revelado se monta en la parte de extremo del árbol 32 de rodillo en la tercera dirección de modo que no pueda rotar con relación al árbol 32 de rodillo. Con esta construcción, cuando rota el engranaje 412 de acoplamiento, rota el engranaje 42 de revelado con el engranaje 412 de acoplamiento y también rota el rodillo 30 de revelado con el engranaje 42 de revelado.

65 El engranaje 43 intermedio es un engranaje para transmitir fuerza de accionamiento de rotación del engranaje 412 de acoplamiento al primer engranaje 44 de agitador. El engranaje 43 intermedio puede rotar alrededor de un eje de rotación que se extiende en la tercera dirección. El engranaje 43 intermedio incluye una parte 431 de engranaje de diámetro grande y una parte 432 de engranaje de diámetro pequeño. La parte 431 de engranaje de diámetro grande

y la parte 432 de engranaje de diámetro pequeño se disponen en la tercera dirección. La parte 432 de engranaje de diámetro pequeño se sitúa entre la parte 431 de engranaje de diámetro grande y la primera superficie 11 externa de la carcasa 10. Dicho de otro modo, la parte 431 de engranaje de diámetro grande está más alejada de la primera superficie 11 externa de lo que lo está la parte 432 de engranaje de diámetro pequeño. El diámetro de la parte 432 de engranaje de diámetro pequeño es menor que el diámetro de la parte 431 de engranaje de diámetro grande. Dicho de otro modo, el diámetro de un círculo de cabeza de la parte 432 de engranaje de diámetro pequeño es menor que el diámetro de un círculo de cabeza de la parte 431 de engranaje de diámetro grande. La parte 431 de engranaje de diámetro grande y la parte 432 de engranaje de diámetro pequeño son solidarias entre sí y están compuestas por una resina.

La parte 431 de engranaje de diámetro grande incluye una pluralidad de dientes de engranaje, y la pluralidad de dientes de engranaje se proporcionan en la totalidad de una superficie periférica externa de la parte 431 de engranaje de diámetro grande a intervalos iguales. La parte 432 de engranaje de diámetro pequeño incluye una pluralidad de dientes de engranaje, y la pluralidad de dientes de engranaje se proporcionan en la totalidad de una superficie periférica externa de la parte 432 de engranaje de diámetro pequeño a intervalos iguales. El número de dientes de engranaje de la parte 432 de engranaje de diámetro pequeño es menor que el número de dientes de engranaje de la parte 431 de engranaje de diámetro grande. Al menos una parte de la pluralidad de dientes de engranaje del engranaje 412 de acoplamiento se engrana con al menos una parte de la pluralidad de dientes de engranaje de la parte 431 de engranaje de diámetro grande. Además, al menos una parte de la pluralidad de dientes de engranaje de la parte 432 de engranaje de diámetro pequeño se engrana con al menos una parte de la pluralidad de dientes de engranaje del primer engranaje 44 de agitador. Cuando rota el engranaje 412 de acoplamiento, rota la parte 431 de engranaje de diámetro grande junto con el engranaje 412 de acoplamiento y rota la parte 432 de engranaje de diámetro pequeño junto con la parte 431 de engranaje de diámetro grande. Además, rota el primer engranaje 44 de agitador con la rotación de la parte 432 de engranaje de diámetro pequeño.

El primer engranaje 44 de agitador es un engranaje para hacer rotar el agitador 20 en la cámara 13 de revelado. El primer engranaje 44 de agitador puede rotar alrededor de un eje de rotación que se extiende en la tercera dirección. El primer engranaje 44 de agitador incluye una pluralidad de dientes de engranaje, y la pluralidad de dientes de engranaje se proporcionan en la totalidad de una superficie periférica externa del primer engranaje 44 de agitador a intervalos iguales. Tal como se describió anteriormente, al menos una parte de la pluralidad de dientes de engranaje de la parte 432 de engranaje de diámetro pequeño se engrana con la al menos una parte de la pluralidad de dientes de engranaje del primer engranaje 44 de agitador. Además, el primer engranaje 44 de agitador se monta en una parte de extremo del árbol 21 de agitador en la tercera dirección de modo que no pueda rotar con relación al árbol 21 de agitador. Con la configuración, cuando la fuerza de accionamiento de rotación se transmite desde el acoplamiento 41 al primer engranaje 44 de agitador mediante el engranaje 43 intermedio, rota el primer engranaje 44 de agitador y rota el agitador 20 junto con el primer engranaje 44 de agitador.

La primera cubierta 45 se fija a la primera superficie 11 externa de la carcasa 10 mediante tornillos, por ejemplo. El engranaje 412 de acoplamiento, el engranaje 42 de revelado, el engranaje 43 intermedio y el primer engranaje 44 de agitador se alojan en un espacio entre la primera superficie 11 externa y la primera cubierta 45. El orificio 413 de acoplamiento de la parte 411 de acoplamiento se expone al exterior de la primera cubierta 45. La primera cubierta 45 según la presente realización también sirve como cubierta de soporte para soportar el soporte 62 del conjunto 60 de chip de CI descrito más adelante. Se describirá más adelante con detalle la estructura de la primera cubierta 45 como la cubierta de soporte.

La segunda parte 50 de engranaje se sitúa en la otra parte de extremo de la carcasa 10 en la tercera dirección. Dicho de otro modo, la segunda parte 50 de engranaje se sitúa en la segunda superficie 12 externa. La figura 5 es una vista en perspectiva del cartucho 1 de revelado en la que la segunda parte 50 de engranaje está en despiece ordenado. Tal como se ilustra en la figura 5, la segunda parte 50 de engranaje incluye un segundo engranaje 51 de agitador, un engranaje 52 de detección, un elemento 53 eléctricamente conductor y una segunda cubierta 54. Obsérvese que, en la figura 5, no se ilustran dientes de engranaje en el segundo engranaje 51 de agitador y el engranaje 52 de detección.

El segundo engranaje 51 de agitador es un engranaje para transmitir fuerza de accionamiento de rotación del árbol 21 de agitador al engranaje 52 de detección. El segundo engranaje 51 de agitador puede rotar alrededor de un eje de rotación que se extiende en la tercera dirección. El segundo engranaje 51 de agitador incluye una pluralidad de dientes de engranaje, y la pluralidad de dientes de engranaje se proporcionan en la totalidad de una superficie periférica externa del segundo engranaje 51 de agitador a intervalos iguales. Al menos una parte de la pluralidad de dientes de engranaje del segundo engranaje 51 de agitador se engrana con al menos una parte de una pluralidad de dientes de engranaje del engranaje 52 de detección. El segundo engranaje 51 de agitador se monta en la otra parte de extremo del árbol 21 de agitador en la tercera dirección de modo que no pueda rotar con relación al árbol 21 de agitador. Con esta configuración, el segundo engranaje 51 de agitador rota con rotación del árbol 21 de agitador.

El engranaje 52 de detección es un engranaje para proporcionar información sobre el cartucho 1 de revelado para el aparato de formación de imágenes. La información sobre el cartucho 1 de revelado incluye, por ejemplo, información en cuanto a si el cartucho 1 de revelado es un cartucho nuevo (sin usar) o un cartucho usado. La información sobre

el cartucho 1 de revelado también incluye, por ejemplo, una especificación de producto del cartucho 1 de revelado. La especificación de producto del cartucho 1 de revelado incluye, por ejemplo, el número de hojas que pueden imprimirse con el revelador alojado en el cartucho 1 de revelado (es decir, el número de rendimiento de hojas).

5 El engranaje 52 de detección puede rotar alrededor de un eje de rotación que se extiende en la tercera dirección. El engranaje 52 de detección incluye una pluralidad de dientes de engranaje, y la pluralidad de dientes de engranaje se proporcionan en una parte de una superficie periférica externa del engranaje 52 de detección. Cuando se une la unidad 90 de cajón, a la que se une un cartucho 1 de revelado sin usar, en el aparato de formación de imágenes, el engranaje 52 de detección puede rotar engranándose con el segundo engranaje 51 de agitador. Cuando el engranaje 52 de detección se desacopla del segundo engranaje 51 de agitador, se detiene la rotación del engranaje 52 de detección.

15 Cuando se une la unidad 90 de cajón, a la que se une un cartucho 1 de revelado usado, en el aparato de formación de imágenes, el engranaje 52 de detección no se engrana con el segundo engranaje 51 de agitador. Por tanto, no puede rotar el engranaje 52 de detección.

20 Puede proporcionarse un engranaje entre el segundo engranaje 51 de agitador y el engranaje 52 de detección. Por ejemplo, la segunda parte 50 de engranaje puede incluir además un segundo engranaje intermedio que se engrana tanto con el segundo engranaje 51 de agitador como con el engranaje 52 de detección. En este caso, la fuerza de accionamiento de rotación del segundo engranaje 51 de agitador puede transmitirse al engranaje 52 de detección mediante el segundo engranaje intermedio.

25 Tal como se ilustra en la figura 5, el engranaje 52 de detección incluye un saliente 521 de detección. El saliente 521 de detección sobresale en la tercera dirección. El saliente 521 de detección tiene una forma de arco circular que se extiende a lo largo de una parte de un círculo de cabeza del engranaje de detección alrededor del eje de rotación del engranaje 52 de detección.

30 El elemento 53 eléctricamente conductor es eléctricamente conductor. El elemento 53 eléctricamente conductor está formado por un material tal como metal eléctricamente conductor o resina eléctricamente conductora. El elemento 53 eléctricamente conductor se sitúa en la segunda superficie 12 externa de la carcasa 10. El elemento 53 eléctricamente conductor incluye un árbol 531 de engranaje que sobresale en la tercera dirección. El engranaje 52 de detección rota alrededor del árbol 531 de engranaje en un estado en el que el engranaje 52 de detección se apoya en el árbol 531 de engranaje. El elemento 53 eléctricamente conductor incluye además una parte 532 de cojinete. La parte 532 de cojinete está en contacto con el árbol 32 de rodillo del rodillo 30 de revelado.

35 La unidad 90 de cajón incluye una palanca eléctricamente conductora (no ilustrada) que está en contacto con el árbol 531 de engranaje en un estado en el que se une el cartucho 1 de revelado a la unidad 90 de cajón. En vez de la unidad 90 de cajón, el aparato de formación de imágenes puede incluir la palanca eléctricamente conductora. Cuando la palanca entra en contacto con el árbol 531 de engranaje, se establece la conexión eléctrica entre la palanca y el elemento 53 eléctricamente conductor y también se establece la conexión eléctrica entre el elemento 53 eléctricamente conductor y el árbol 32 de rodillo. Cuando el aparato de formación de imágenes está en funcionamiento, se suministra energía eléctrica al árbol 32 de rodillo a través de la palanca, y el árbol 32 de rodillo puede mantener una tensión de polarización prescrita. Obsérvese que el saliente 521 de detección cubre una parte de una superficie periférica externa del árbol 531 de engranaje. Así, cuando rota el engranaje 52 de detección después de unirse un nuevo cartucho 1 de revelado en la unidad 90 de cajón, el estado de contacto entre la palanca y el árbol 531 de engranaje cambia según la forma del engranaje 52 de detección. Más específicamente, el estado de contacto entre la palanca y el árbol 531 de engranaje cambia según la forma del saliente 521 de detección porque el saliente 521 de detección atraviesa entre la palanca y el árbol de engranaje según la rotación del engranaje 52 de detección. Alternativamente, el estado de contacto entre la palanca y el árbol 531 de engranaje cambia según el número de los salientes 521 de detección que se proporcionan con el engranaje 52 de detección porque uno o más salientes 521 de detección atraviesan entre la palanca y el árbol de engranaje según la rotación del engranaje 52 de detección. El aparato de formación de imágenes reconoce el cambio en el estado de contacto entre la palanca y el árbol 531 de engranaje para identificar si el cartucho 1 de revelado unido es nuevo o usado y/o la especificación de producto del cartucho 1 de revelado montado.

55 Sin embargo, el método para detectar la información sobre el cartucho 1 de revelado usando el engranaje 52 de detección no se limita a la detección de conducción eléctrica. Por ejemplo, el movimiento de la palanca puede detectarse ópticamente. Además, el saliente 521 de detección puede formarse para tener diferente longitud y posición circunferencial con respecto a los de la presente realización. Además, el engranaje 52 de detección puede tener una pluralidad de salientes 521 de detección. La forma del engranaje 52 de detección puede variar según la especificación de producto del cartucho 1 de revelado tal como el número de hojas imprimibles. Más específicamente, el número de los salientes 521 de detección pueden diferenciarse entre un tipo variado de los cartuchos de revelado, y puede identificarse la especificación de producto con respecto a cada uno de los cartuchos de revelado basándose en el número de los salientes 21 de detección. Cuando cada uno del tipo variado de los cartuchos de revelado incluye el número de los salientes 521 de detección, pueden diferenciarse intervalos circunferenciales entre la pluralidad de prominencias 521 de detección entre el tipo variado de los cartuchos de

revelado. En el caso descrito anteriormente, la longitud circunferencial de cada prominencia 521 de detección y/o la longitud radial de cada prominencia 521 de detección pueden diferenciarse basándose en la especificación de producto con respecto a cada uno de los cartuchos de revelado. De este modo, variaciones en el número de los salientes 521 de detección y/o posiciones circunferenciales de cada una de las prominencias 521 de detección permite que el aparato de formación de imágenes identifique la especificación de producto con respecto a cada uno de los cartuchos de revelado.

El engranaje 52 de detección puede estar configurado con una pluralidad de componentes. Por ejemplo, el saliente 521 de detección y el engranaje 52 de detección pueden ser componentes diferentes. Además, el engranaje 52 de detección puede incluir un cuerpo de engranaje de detección y un elemento complementario que desplaza su posición con relación al cuerpo de engranaje de detección según la rotación del cuerpo de engranaje de detección. En este caso, el elemento complementario cambia entre una primera posición en la que el elemento complementario está en contacto con la palanca y una segunda posición en la que el elemento complementario no está en contacto con la palanca según el desplazamiento de la posición del elemento complementario con relación al cuerpo de engranaje de detección. Como resultado, el elemento complementario puede cambiar la posición de la palanca.

Además, el engranaje 52 de detección puede estar configurado con un engranaje móvil que puede moverse en la tercera dirección. El engranaje móvil puede no limitarse a un engranaje parcialmente sin dientes. Dicho de otro modo, el engranaje móvil incluye una pluralidad de dientes de engranaje, y la pluralidad de dientes de engranaje se proporcionan en una superficie periférica externa del engranaje móvil a lo largo de la circunferencia del engranaje móvil. En este caso, el engranaje móvil se mueve en la tercera dirección según la rotación del engranaje móvil, de ese modo el engranaje móvil se desacopla del segundo engranaje 51 de agitador. El engranaje móvil puede moverse en la tercera dirección alejándose de la segunda superficie 12 externa o hacia la segunda superficie 12 externa.

Además, el engranaje 52 de detección puede incluir una leva, y la leva puede entrar en contacto con el saliente 521 de detección. En este caso, la leva rota junto con rotación del engranaje 52 de detección, y la leva rotatoria entra en contacto con la prominencia 521 de detección. Esto hace que la prominencia 521 de detección se mueva con relación al engranaje 52 de detección. El saliente 521 de detección puede unirse de manera que puede rotar a un árbol proporcionado en la segunda superficie 12 externa o la segunda cubierta 54. Alternativamente, el saliente 521 de detección puede tener un árbol, y el árbol de la prominencia 521 de detección puede insertarse en un orificio formado en la segunda superficie 12 externa o la segunda cubierta 54 de modo que el saliente 521 de detección se apoya de manera que puede rotar por la segunda superficie 12 externa o la segunda cubierta 54.

Además, en la presente realización, el árbol 531 de engranaje se extiende en la tercera dirección desde la segunda superficie 12 externa. Sin embargo, no es necesario que el árbol 531 de engranaje esté en contacto directo con la segunda superficie 12 externa. Por ejemplo, la carcasa 10 puede tener un orificio pasante que penetra en la segunda superficie 12 externa y una tapa dotada del orificio pasante, y puede extenderse una palanca de cambio desde la tapa en la tercera dirección. En este caso, la tapa incluye la palanca de cambio que sobresale en la tercera dirección hacia el engranaje 52 de detección, y rota el engranaje 52 de detección alrededor del árbol 531 de engranaje en un estado en el que el engranaje de detección se apoya en el árbol 531 de engranaje.

La segunda cubierta 54 se fija a la segunda superficie 12 externa de la carcasa 10 mediante un tornillo, por ejemplo. El segundo engranaje 51 de agitador, el engranaje 52 de detección y el elemento 53 eléctricamente conductor se alojan en un espacio entre la segunda superficie 12 externa y la segunda cubierta 54. La segunda cubierta 54 tiene una abertura 541. Una parte del engranaje 52 de detección y una parte del árbol 531 de engranaje se exponen al exterior a través de la abertura 541. La palanca eléctricamente conductora de la unidad 90 de cajón entra en contacto con el engranaje 52 de detección y el árbol 531 de engranaje a través de la abertura 541.

2. Conjunto de chip de CI

El conjunto 60 de chip de CI se sitúa en la primera superficie 11 externa de la carcasa 10. La figura 6 es una vista en perspectiva en despiece ordenado del conjunto 60 de chip de CI. La figura 7 es una vista en sección transversal del conjunto 60 de chip de CI tomada a lo largo de un plano perpendicular a la tercera dirección. Tal como se muestra en las figuras 2 a 7, el conjunto 60 de chip de CI incluye un chip 61 de CI (circuito integrado) como medio de almacenamiento y un soporte 62 para soportar el chip 61 de CI. El soporte 62 se soporta en la primera cubierta 45 en un extremo de la carcasa 10 en la tercera dirección. El chip 61 de CI almacena diversa información sobre el cartucho 1 de revelado. El chip 61 de CI incluye una superficie 611 de contacto eléctrico. La superficie 611 de contacto eléctrico está compuesta por metal eléctricamente conductor. El chip 61 de CI se fija a una superficie externa del soporte 62 en la tercera dirección.

La unidad 90 de cajón incluye un conector eléctrico. El conector eléctrico está compuesto por metal, por ejemplo. El conector eléctrico de la unidad 90 de cajón entra en contacto con la superficie 611 de contacto eléctrico cuando se une el cartucho 1 de revelado a la unidad 90 de cajón. En este momento, el aparato de formación de imágenes puede realizar al menos uno de leer información del chip 61 de CI y escribir información en el chip 61 de CI.

- Al menos una parte del soporte 62 está cubierta por la primera cubierta 45. El soporte 62 incluye un resalte 621a, un resalte 621b y un resalte 621c. Cada uno del resalte 621a y el resalte 621b se extiende en la tercera dirección hacia la primera cubierta 45 desde una superficie del soporte 62 opuesta a una superficie de la misma enfrentada a la carcasa 10. El resalte 621a y el resalte 621b se alinean en la segunda dirección. Tal como se muestra en las figuras 2 y 4, la primera cubierta 45 tiene un orificio 451a pasante y un orificio 451b pasante. El orificio 451a pasante y el orificio 451b pasante penetran en la primera cubierta 45 en la tercera dirección, respectivamente. El orificio 451a pasante y el orificio 451b pasante se alinean en la segunda dirección. El resalte 621a se inserta en el orificio 451a pasante. El resalte 621b se inserta en el orificio 451b pasante.
- El resalte 621c se extiende en la tercera dirección hacia la carcasa 10 desde la superficie del soporte 62 enfrentada a la carcasa 10. Por otro lado, la carcasa 10 incluye una parte 15 rebajada. La parte 15 rebajada está rebajada en la tercera dirección en la primera superficie 11 externa de la carcasa 10. El resalte 621c se inserta en la parte 15 rebajada. Los resaltes 621a, 621b y 621c pueden tener una forma de columna circular o una forma de columna rectangular, respectivamente.
- El orificio 451a pasante tiene una dimensión (dimensión interna) en la segunda dirección mayor que una dimensión (dimensión exterior) del resalte 621a en la segunda dirección. El orificio 451b pasante tiene una dimensión (dimensión interna) en la segunda dirección mayor que una dimensión (dimensión exterior) del resalte 621b en la segunda dirección. Además, la parte 15 rebajada tiene una dimensión (dimensión interna) en la segunda dirección mayor que una dimensión (dimensión externa) del resalte 621c en la segunda dirección. Así, el soporte 62 puede moverse con los resaltes 621a, 621b y 621c en la segunda dirección con relación a la carcasa 10 y la primera cubierta 45. A medida que se mueve el soporte 62 en la segunda dirección, el chip 61 de CI que tiene la superficie 611 de contacto eléctrico también se mueve en la segunda dirección junto con el soporte 62.
- El orificio 451a pasante tiene una dimensión (dimensión interna) en la primera dirección mayor que una dimensión (dimensión externa) del resalte 621a en la primera dirección. El orificio 451b pasante tiene una dimensión (dimensión interna) en la primera dirección mayor que una dimensión (dimensión externa) del resalte 621b en la primera dirección. Además, la parte 15 rebajada tiene una dimensión (dimensión interna) en la primera dirección mayor que una dimensión (dimensión externa) del resalte 621c en la primera dirección. Así, el soporte 62 puede moverse con los resaltes 621a, 621b y 621c en la primera dirección con relación a la carcasa 10 y la primera cubierta 45. A medida que se mueve el soporte 62 en la primera dirección, el chip 61 de CI que tiene la superficie 611 de contacto eléctrico también se mueve en la tercera dirección junto con el soporte 62. El soporte 62 puede moverse en la primera dirección entre la primera cubierta 45 y la primera superficie 11 externa.
- Alternativamente, el soporte 62 puede incluir un único resalte, o igual a o más de tres resaltes. Asimismo, la primera cubierta 45 puede tener un único orificio pasante, o igual a o más de tres orificios pasantes. O bien, en vez de los orificios 451a y 451b pasantes, la primera cubierta 45 puede incluir uno o más rebajes para tener los resaltes 621a y/o 621b insertados en los mismos.
- Tal como se muestra en las figuras 6 y 7, el soporte 62 incluye una primera parte 710 de extremo y una segunda parte 720 de extremo. La primera parte 710 de extremo es una parte de extremo del soporte 62 en la primera dirección. La segunda parte 720 de extremo es otra parte de extremo del soporte 62 en la primera dirección. La primera parte 710 de extremo puede moverse con relación a la segunda parte 720 de extremo en la primera dirección. Más específicamente, el soporte 62 de la presente realización incluye un primer elemento 71 de soporte, un segundo elemento 72 de soporte y un resorte 73 helicoidal situado entre el primer elemento 71 de soporte y el segundo elemento 72 de soporte. El primer elemento 71 de soporte está compuesto por resina, por ejemplo. El segundo elemento 72 de soporte está compuesto por resina, por ejemplo. El primer elemento 71 de soporte incluye la primera parte 710 de extremo. Una superficie externa del primer elemento 71 de soporte incluye una superficie 620 de soporte. El chip 61 de CI se fija a la superficie 620 de soporte. El segundo elemento 72 de soporte incluye la segunda parte 720 de extremo. Después de montarse el primer elemento 71 de soporte, el segundo elemento 72 de soporte y el resorte 73 helicoidal como el soporte 62, la primera parte 710 de extremo y la segunda parte 720 de extremo están separadas entre sí en la primera dirección.
- El resorte 73 helicoidal es un elemento elástico que se extiende en la primera dirección. El resorte 73 helicoidal se sitúa entre la primera parte 710 de extremo y la segunda parte 720 de extremo en la primera dirección. El resorte 73 helicoidal puede estirarse o comprimirse en la primera dirección al menos entre un primer estado y un segundo estado más comprimido que el primer estado. El resorte 73 helicoidal en el primer estado tiene una longitud en la primera dirección más larga que la longitud del resorte 73 helicoidal en el segundo estado en la primera dirección. Por tanto, la distancia entre la primera parte 710 de extremo y la segunda parte 720 de extremo en la primera dirección en el primer estado es más larga que la distancia entre la primera parte 710 de extremo y la segunda parte 720 de extremo en la primera dirección en el segundo estado. Al menos, el resorte 73 helicoidal en el segundo estado tiene una longitud en la primera dirección más corta que la longitud natural del resorte 73 helicoidal.
- Tal como se muestra en las figuras 6 y 7, el primer elemento 71 de soporte incluye un trinquete 714a y un trinquete 714b. El trinquete 714a y el trinquete 714b sobresalen respectivamente del primer elemento 71 de soporte en una dirección que cruza la primera dirección. El segundo elemento 72 de soporte tiene una abertura 721a y una abertura

721b. El trinquete 714a se inserta en la abertura 721a. El trinquete 714b se inserta en la abertura 721b. En el primer estado, el trinquete 714a está en contacto con el segundo elemento 72 de soporte en la periferia de la abertura 721a en un lado de la primera parte 710 de extremo en la primera dirección. Además, en el primer estado, el trinquete 714b está en contacto con el segundo elemento 72 de soporte en la periferia de la abertura 721b en un lado de la primera parte 710 de extremo en la primera dirección. Con esta estructura, se impide que la longitud del resorte 73 helicoidal en la primera dirección se vuelva adicionalmente más larga que la longitud del resorte 73 helicoidal en el primer estado. Además, el primer elemento 71 de soporte no puede separarse fácilmente del segundo elemento 72 de soporte. Por otro lado, en el segundo estado, el trinquete 714a está separado de la periferia de la abertura 721a en el lado de la primera parte 710 de extremo en la primera dirección, y el trinquete 714b está separado de la periferia de la abertura 721b en el lado de la primera parte 710 de extremo en la primera dirección.

En vez de la abertura 721a y la abertura 721b, pueden proporcionarse uno o más rebajes o uno o más escalones que pueden entrar en contacto con el trinquete 714a y el trinquete 714b, respectivamente. Alternativamente, el primer elemento 71 de soporte puede tener una o más aberturas o uno o más rebajes o uno o más escalones, mientras que el segundo elemento 72 de soporte puede incluir uno o más trinquetes.

Debido a la diferencia de dimensión entre el orificio 451 pasante y el resalte 621 y el estirado y la compresión del resorte 73 helicoidal descrito anteriormente, la superficie 620 de soporte del soporte 62 puede moverse en la primera dirección con relación a la carcasa 10. A continuación en el presente documento, la posición de la superficie 620 de soporte en la primera dirección con relación a la carcasa 10 se denominará una "posición inicial". Antes de unir el cartucho 1 de revelado a la unidad 90 de cajón, la superficie 620 de soporte está en la posición inicial. Además, la posición de la superficie 620 de soporte en la primera dirección con relación a la carcasa 10 en un momento en el que el resorte 73 helicoidal está más comprimido durante la unión del cartucho 1 de revelado a la unidad 90 de cajón se denominará una "posición intermedia". Además, la posición de la superficie 620 de soporte en la primera dirección con relación a la carcasa 10 cuando la superficie 611 de contacto eléctrico hace contacto con un conector 913 eléctrico descrito más adelante se denominará una "posición de contacto". Y la posición de la superficie 620 de soporte en la primera dirección con relación a la carcasa 10 después de haberse completado la unión del cartucho 1 de revelado a la unidad 90 de cajón se denominará una "posición final".

La superficie externa de la primera parte 710 de extremo incluye además una primera superficie 711 de guía (un ejemplo de una primera superficie), una segunda superficie 712 de guía (un ejemplo de segunda superficie) y terceras superficies 713a y 713b de guía (un ejemplo de una tercera superficie), además de la superficie 620 de soporte descrita anteriormente.

La primera superficie 711 de guía se sitúa en un lado de la superficie 620 de soporte en la segunda dirección que está más próximo al rodillo 30 de revelado que el otro lado de la superficie 620 de soporte en la segunda dirección. La primera superficie 711 de guía está inclinada con relación a la superficie 611 de contacto eléctrico del chip 61 de CI soportado por la superficie 620 de soporte. Específicamente, la primera superficie 711 de guía está inclinada formando un ángulo agudo con relación a la superficie 611 de contacto eléctrico.

En este caso, un extremo de la primera parte 710 de extremo en la segunda dirección se definirá como una primera posición 711a de extremo externo (tercera posición). Un extremo de la superficie 620 de soporte en la segunda dirección se define como una primera posición 711b de extremo interno (cuarta posición). Tal como se ilustra en la figura 7, la primera superficie 711 de guía se extiende desde la primera posición 711a de extremo externo hasta la primera posición 711b de extremo interno hacia la superficie 611 de contacto eléctrico. La primera posición 711a de extremo externo está más alejada de la superficie 611 de contacto eléctrico que la primera posición 711b de extremo interno tanto en la primera dirección como en la segunda dirección. Además, tal como se ilustra en la figura 7, la distancia d1 entre la primera posición 711a de extremo externo y la primera posición 711b de extremo interno en la primera dirección es mayor que la distancia d2 entre la superficie 611 de contacto eléctrico y la primera posición 711b de extremo interno en la primera dirección.

La segunda superficie 712 de guía se sitúa en un lado de la superficie 620 de soporte en la segunda dirección que está más alejada del rodillo 30 de revelado que el otro lado de la superficie 620 de soporte en la segunda dirección. La segunda superficie 712 de guía está inclinada con relación a la superficie 611 de contacto eléctrico del chip 61 de CI soportado por la superficie 620 de soporte. Específicamente, la segunda superficie 712 de guía está inclinada formando un ángulo agudo con relación a la superficie 611 de contacto eléctrico.

En este caso, otro extremo de la primera parte 710 de extremo en la segunda dirección se definirá como una segunda posición 712a de extremo externo (quinta posición). Otro extremo de la superficie 620 de soporte en la segunda dirección se define como una segunda posición 712b de extremo interno (sexta posición). Tal como se ilustra en la figura 7, la segunda superficie 712 de guía se extiende desde la segunda posición 712a de extremo externo hasta la segunda posición 712b de extremo interno hacia la superficie 611 de contacto eléctrico. La segunda posición 712a de extremo externo está más alejada de la superficie 611 de contacto eléctrico que la segunda posición 712b de extremo interno tanto en la primera dirección como en la segunda dirección. Además, tal como se ilustra en la figura 7, la distancia d3 entre la segunda posición 712a de extremo externo y la segunda posición 712b de extremo interno en la primera dirección es mayor que la distancia d4 entre la superficie 611 de contacto eléctrico

y la segunda posición 712b de extremo interno en la primera dirección.

La tercera superficie 713a de guía se sitúa en un lado de la superficie 611 de contacto eléctrico en la tercera dirección. La tercera superficie 713b de guía se sitúa en otro lado de la superficie 611 de contacto eléctrico en la tercera dirección. Las terceras superficies 713a, 713b de guía se extienden en la segunda dirección respectivamente. Cada una de las terceras superficies 713a, 713b de guía está más alejada del resorte 73 helicoidal que la superficie 611 de contacto eléctrico en la primera dirección. Por tanto, la superficie 611 de contacto eléctrico se sitúa en un área rebajada que está rebajada hacia el lado del resorte 73 helicoidal con relación a las terceras superficies 713a, 713b guía.

Cada una de la primera superficie 711 de guía, la segunda superficie 712 de guía y las terceras superficies 713a, 713b de guía pueden ser planas o curvas. Sin embargo, se prefiere que cada una de la primera superficie 711 de guía, la segunda superficie 712 de guía y las terceras superficies 713a, 713b de guía sea una superficie lisa sin uno o más escalones de modo que cada una de la primera superficie 711 de guía, la segunda superficie 712 de guía y las terceras superficies 713a, 713b de guía no se enganchen a una parte de la unidad 90 de cajón cuando se une el cartucho 1 de revelado a la unidad 90 de cajón.

3. Operación de unión

Posteriormente, se describirá la operación en la que se une cada cartucho 1 de revelado a la unidad 90 de cajón. Las figuras 8 a 14 ilustran respectivamente cómo se une el cartucho 1 de revelado a una de las partes 91 de soporte de cartucho de la unidad 90 de cajón.

Cuando se une el cartucho 1 de revelado a la parte 91 de soporte de cartucho, tal como se ilustra en la figura 8, el rodillo 30 de revelado del cartucho 1 de revelado está enfrentado en primer lugar a una abertura 910 de inserción de la parte 91 de soporte de cartucho. En este momento, la primera parte 710 de extremo del soporte 720 y la segunda parte 720 de extremo del soporte 62 no están en contacto con la unidad 90 de cajón. Por tanto, el resorte 73 helicoidal está en el primer estado descrito anteriormente. La posición de la superficie 620 de soporte con respecto a la carcasa 10 en la primera dirección es la posición inicial descrita anteriormente. El cartucho 1 de revelado se inserta en la parte 91 de soporte de cartucho en la segunda dirección, tal como se muestra mediante una flecha de trazo discontinuo ilustrada en la figura 8.

La parte 91 de soporte de cartucho incluye una primera placa 911 guía y una segunda placa 912 guía. La primera placa 911 guía está separada de la segunda placa 912 guía en la primera dirección y la primera placa 911 guía y la segunda placa 912 guía están enfrentadas entre sí. Cada una de la primera placa 911 guía y la segunda placa 912 guía se extiende a lo largo tanto de la segunda dirección como de la tercera dirección. La primera placa 911 guía incluye un conector 913 eléctrico compuesto por metal. El conector 913 eléctrico puede entrar en contacto con la superficie 611 de contacto eléctrico del chip 61 de CI. El conector 913 eléctrico sobresale de la superficie de la primera placa 911 guía hacia la segunda placa 912 guía en la primera dirección.

Cuando se inserta el cartucho 1 de revelado en la parte 91 de soporte de cartucho, la primera superficie 711 de guía del soporte 62 entra en contacto con el extremo de la primera placa 911 guía en la segunda dirección, tal como se ilustra en la figura 9. Entonces, la primera placa 911 guía presiona la primera superficie 711 de guía, de ese modo el soporte 62 se mueve en la primera dirección. En este momento, el movimiento del soporte 62 es el movimiento relativo con respecto a la carcasa 10. Como resultado, el soporte 62 se sitúa entre la primera placa 911 guía y la segunda placa 912 guía en la primera dirección, tal como se ilustra en la figura 10.

La primera parte 710 de extremo del primer elemento 71 de soporte entra en contacto entonces con la primera placa 911 guía. La segunda parte 720 de extremo del segundo elemento 72 de soporte también entra en contacto con la segunda placa 912 guía. El resorte 73 helicoidal está más comprimido en la primera dirección que el primer estado.

Tal como se ilustra en la figura 11, la primera placa 911 guía incluye un saliente 914 guía que sobresale hacia la segunda placa 912 guía. El saliente 914 guía se sitúa más próximo a la abertura 910 de inserción que el conector 913 eléctrico. El saliente 914 guía incluye una primera superficie 915 inclinada. La segunda placa 912 guía también incluye una segunda superficie 916 inclinada. La distancia entre la primera superficie 915 inclinada y la segunda superficie 916 inclinada en la primera dirección se vuelve gradualmente más pequeña hacia la dirección de inserción del cartucho 1 de revelado.

Cuando el cartucho 1 de revelado se inserta además en la segunda dirección, el primer elemento 71 de soporte entra en contacto con la primera superficie 915 inclinada y el segundo elemento 72 de soporte entra en contacto con la segunda superficie 916 inclinada. Como resultado, el primer elemento 71 de soporte y el segundo elemento 72 de soporte se aproximan entre sí en la primera dirección y la longitud del resorte 73 helicoidal en la primera dirección se vuelve gradualmente más corta. Cuando cada una de las terceras superficies 713a, 713b de guía del primer elemento 71 de soporte entra en contacto con la parte superior del saliente 914 guía, la longitud del resorte 73 helicoidal en la primera dirección se vuelve la más corta. Es decir, la longitud del resorte 73 helicoidal en la primera dirección se vuelve el estado más corto, y la longitud del resorte 73 helicoidal en el estado más corto es más corta

que la longitud del resorte 73 helicoidal en el segundo estado descrito anteriormente. La posición de la superficie 620 de soporte con relación a la carcasa 10 en la primera dirección es la posición intermedia descrita anteriormente.

5 Tal como se describió anteriormente, el conjunto 60 de chip de CI puede cambiar la posición de la superficie 620 de soporte en la primera dirección cuando se inserta el cartucho 1 de revelado en la unidad 90 de cajón. Como resultado, el cartucho 1 de revelado puede insertarse en la unidad 90 de cajón cambiando la posición de la superficie 620 de soporte en la primera dirección a lo largo del saliente 914 guía. Por tanto, el cartucho 1 de revelado puede insertarse en la unidad 90 de cajón suprimiendo la fricción de la superficie 611 de contacto eléctrico del chip 61 de CI. Además, tal como se ilustra en las figuras 10, 11 y 12, la superficie 611 de contacto eléctrico entra en contacto directamente con el conector 913 eléctrico después de moverse la primera superficie 711 de guía sobre el saliente 914 guía. Como resultado, puede reducirse la fricción del conector 913 eléctrico.

15 En particular, en el cartucho 1 de revelado según la presente realización, la superficie 611 de contacto eléctrico del chip 61 de CI se sitúa en un área rebajada que está rebajada con relación a las terceras superficies 713a, 713b de guía. Como resultado, la parte superior del saliente 914 guía entra en contacto solamente con las terceras superficies 713a, 713b de guía pero no entra en contacto con la superficie 611 de contacto eléctrico en el estado ilustrado en la figura 11. Por tanto, puede impedirse la fricción del saliente 914 guía contra la superficie 611 de contacto eléctrico.

20 Cuando el cartucho 1 de revelado se inserta además en la segunda dirección, las terceras superficies 713a, 713b de guía pasan por el saliente 914 guía. La segunda superficie 712 de guía entra en contacto entonces con el saliente 914 guía tal como se ilustra en la figura 12. Con tal contacto, el resorte 73 helicoidal se estira de nuevo desde el estado más corto hasta el segundo estado descrito anteriormente. Como resultado, la superficie 611 de contacto eléctrico del chip 61 de CI entra en contacto con el conector 913 eléctrico tal como se ilustra en la figura 13. La longitud en la primera dirección del resorte 73 helicoidal en el segundo estado es más corta que la longitud del resorte 73 helicoidal en el primer estado y la longitud en la primera dirección del resorte 73 helicoidal en el segundo estado es más larga que la longitud del resorte 73 helicoidal en el estado más corto. Además, la longitud en la primera dirección del resorte 73 helicoidal en el segundo estado es más corta que la longitud natural del resorte 73 helicoidal. La posición relativa de la superficie 620 de soporte con respecto a la carcasa 10 en la primera dirección corresponde a la posición de contacto descrita anteriormente.

35 Por consiguiente, el conjunto 60 de chip de CI se fija en un estado en el que el conjunto 60 de chip de CI se sujeta entre el conector 913 eléctrico y la segunda placa 912 guía. En la presente realización, la carcasa 10 se inclina entonces en la primera dirección tal como se muestra mediante una flecha de trazo discontinuo ilustrada en la figura 14. Como resultado, el rodillo 30 de revelado entra en contacto con el tambor fotosensible 92 en la unidad 90 de cajón. En este momento, la posición de la superficie 620 de soporte con relación a la carcasa 10 en la primera dirección cambia de la posición de contacto a la posición final descritas anteriormente. El resalte 621a se mueve en el interior del orificio 451a pasante en la primera dirección y el resalte 621b se mueve en el interior del orificio 451b pasante en la tercera dirección. Como resultado, el resalte 621a no está en contacto con el borde del orificio 451a pasante de la primera cubierta 45, y el resalte 621b no está en contacto con el borde del orificio 451b pasante de la primera cubierta 45. Por tanto, el conjunto 60 de chip de CI y la primera cubierta 45 no están en contacto entre sí. Por consiguiente, la oscilación de la unidad de accionamiento tal como la primera parte 40 de engranaje y similares es difícil de transmitirse al conjunto 60 de chip de CI cuando el aparato de formación de imágenes ejecuta el proceso de impresión. Por tanto, el estado de contacto de la superficie 611 de contacto eléctrico y el conector 913 eléctrico puede mantenerse de manera suficiente.

4. Operación de separación

50 Después de unirse el cartucho 1 de revelado a la unidad 90 de cajón, la unidad 90 de cajón puede realizar una "operación de separación" en la que el rodillo 30 de revelado se separa de manera temporal del tambor fotosensible 92. Tal como se ilustra en la figura 2, la primera cubierta 45 del cartucho 1 de revelado incluye un primer saliente 46 columnar que se extiende en la tercera dirección. Tal como se ilustra en la figura 3, la segunda cubierta 54 del cartucho 1 de revelado incluye un segundo saliente 55 columnar que se extiende en la tercera dirección. Tal como se ilustra en la figura 1, la unidad 90 de cajón incluye un elemento 93 de presión. El elemento 93 de presión se sitúa en una parte lateral de la parte 91 de soporte de cartucho en la tercera dirección, y otro elemento de presión (no mostrado en la figura 1) se sitúa en otra parte lateral de la parte 91 de soporte de cartucho en la tercera dirección. El otro elemento de presión tiene las mismas estructuras del elemento 93 de presión y las mismas funciones del elemento 93 de presión. Cada una de las cuatro partes 91 de soporte de cartucho incluye el elemento 93 de presión y el otro elemento de presión.

60 En el movimiento indicado por la flecha de trazo discontinuo en la figura 14, el elemento 93 de presión presiona el primer saliente 46 columnar y el otro elemento 93 de presión presiona el segundo saliente 55 columnar de la misma manera que el elemento 93 de presión presiona el primer saliente 46 columnar tal como se muestra en la figura 14, y la carcasa 10 se inclina por tanto en la primera dirección. Por consiguiente, la posición de la superficie 620 de soporte en la primera dirección con relación a la carcasa 10 se cambia de la posición de contacto a la posición final, descritas anteriormente.

La figura 15 ilustra el cartucho 1 de revelado en la operación de separación. Durante la operación de separación, la fuerza de accionamiento procedente del aparato de formación de imágenes cambia las posiciones del primer saliente 46 columnar y el segundo saliente 55 columnar. Específicamente, la palanca de la unidad 90 de cajón (no ilustrada) presiona cada uno del primer saliente 46 columnar y el segundo saliente 55 columnar, y cada uno del primer saliente 46 columnar y el segundo saliente 55 columnar, por tanto se mueve en contra de la fuerza de presión del elemento 93 de presión. Por consiguiente, tal como se muestra mediante una flecha de trazo discontinuo ilustrada en la figura 15, la carcasa 10 y el rodillo 30 de revelado del cartucho 1 de revelado se mueven en la segunda dirección de modo que se separan alejándose del tambor fotosensible 92.

Mientras tanto, el conjunto 60 de chip de CI se fija en un estado en el que el conjunto 60 de chip de CI se sujeta entre el conector 913 eléctrico y la segunda placa 912 guía. Por consiguiente, la posición del conjunto 60 de chip de CI no se cambia con relación a la unidad 90 de cajón, cuando la carcasa 10 y el rodillo 30 de revelado se mueven en la segunda dirección de modo que el rodillo 30 de revelado se separa del tambor fotosensible 92. Además, el estado del resorte 73 helicoidal no cambia desde el segundo estado. Como resultado, la posición del soporte 62 con relación a la carcasa 10 en la segunda dirección cambia de una posición convencional (primera posición) a una posición de separación (segunda posición). El resalte 621a se mueve entonces en el interior del orificio 451a pasante en la segunda dirección y el resalte 621b se mueve entonces en el interior del orificio 451b pasante en la segunda dirección.

Tal como se describió anteriormente, el cartucho 1 de revelado puede cambiar la posición de la carcasa 10 con relación a la unidad 90 de cajón en la segunda dirección, sin cambiar la posición de la superficie 611 de contacto eléctrico en la segunda dirección con relación a la unidad 90 de cajón. Por consiguiente, el cartucho 1 de revelado puede mantener el estado de puesta en contacto entre la superficie 611 de contacto eléctrico y el conector 913 eléctrico durante la operación de separación. El estado de puesta en contacto entre la superficie 611 de contacto eléctrico y el conector 913 eléctrico también puede mantenerse durante el envío del aparato de formación de imágenes en el que se une el cartucho 1 de revelado a la unidad 90 de cajón. Por consiguiente, puede suprimirse la abrasión o el desgaste de la superficie 611 de contacto eléctrico.

5. Modificaciones

En la siguiente descripción, se explican principalmente las diferencias entre la realización anterior y las modificaciones.

5-1. Primera modificación

En lo que sigue, se analiza una primera modificación de la realización principal. Debido a las muchas similitudes entre la primera modificación y la realización principal, sólo se analizarán las diferencias entre la realización principal y la primera modificación. Con relación a todas las demás características, se remite al análisis de la realización principal anteriormente.

La figura 16 es una vista en perspectiva en despiece ordenado parcial del cartucho 1A de revelado según una primera modificación. En la primera modificación, al menos una parte del soporte 62A que soporta el chip 61A de CI está cubierta por la primera cubierta 45A, tal como se ilustra en la figura 16. Tal como se ilustra en la figura 16, la primera cubierta 45A incluye un resalte 451aA y un resalte 451bA. El resalte 451aA y el resalte 451bA se disponen en la segunda dirección. Cada uno del resalte 451aA y el resalte 451bA se extiende desde la primera cubierta 45A hacia la carcasa 10A en la tercera dirección. El soporte 62A tiene un orificio 621A pasante que penetra en el soporte 62A en la tercera dirección. Tanto el resalte 451aA como el resalte 451bA se insertan en el orificio 621A pasante.

El resalte 451aA incluye un borde del resalte 451aA y otro borde del resalte 451aA en la segunda dirección, y el resalte 451bA incluye un borde del resalte 451bA enfrentado al otro borde del resalte 451aA en la segunda dirección y otro borde del resalte 451bA en la segunda dirección. El orificio 621A pasante tiene una dimensión en la segunda dirección mayor que la distancia entre el primer borde del resalte 451aA y el otro borde del resalte 451bA en la segunda dirección. Específicamente, la distancia entre el primer borde del resalte 451aA y el otro borde del resalte 451bA en la segunda dirección es la distancia más larga del resalte 451aA y el resalte 451bA en la segunda dirección, y la dimensión del orificio 621A pasante en la segunda dirección es mayor que la distancia más larga. El soporte 62A puede moverse junto con el orificio 621A pasante en la segunda dirección con relación tanto a la carcasa 10A como a la primera cubierta 45A. Cuando el soporte 62A se mueve en la segunda dirección, el chip 61A de CI que tiene la superficie 611A de contacto eléctrico se mueve en la segunda dirección junto con el soporte 62A.

La dimensión del orificio 621A pasante en la primera dirección es mayor que cada dimensión del resalte 451aA y el resalte 451bA en la primera dirección. Por consiguiente, el soporte 62A puede moverse junto con el orificio 621A pasante en la primera dirección con relación tanto a la carcasa 10A como a la primera cubierta 45A. Cuando el soporte 62A se mueve en la primera dirección, el chip 61A de CI que tiene la superficie 611A de contacto eléctrico se mueve en la primera dirección junto con el soporte 62A. El soporte 62A puede ser móvil en la tercera dirección entre la primera cubierta 45A y la primera superficie 11A externa.

Tal como se describió anteriormente, la primera cubierta 45A puede incluir el resalte 451aA y el resalte 451bA, y el soporte 62A puede tener el orificio 621A pasante, de modo que la superficie 611 de contacto eléctrico puede moverse con relación a la carcasa 10A en las direcciones primera y segunda. Según la configuración, el resalte 451aA y el resalte 451bA pueden moverse en la primera dirección interior del orificio 621A pasante cuando la carcasa 10A se inclina en la primera dirección durante la unión del cartucho 1A de revelado a la unidad 90 de cajón. Cuando se realiza la operación de separación después de unirse el cartucho 1A de revelado a la unidad 90 de cajón, el resalte 451aA y el resalte 451bA pueden moverse en la segunda dirección en el interior del orificio 621A pasante. Como resultado, puede cambiarse la posición de la carcasa 10A en un estado en el que se mantiene de manera satisfactoria el estado de contacto de la superficie 611A de contacto eléctrico y el conector eléctrico.

En vez del resalte 451aA y el resalte 451bA, el número de los resaltes puede ser de uno o más de o igual a tres. El número de los orificios 621A pasantes formados en el soporte 62A puede ser de más de o igual a dos. En vez del orificio 621A pasante, el soporte 62A puede tener una parte rebajada en la que pueden insertarse el resalte 451aA y el resalte 451bA. Además, la primera superficie externa de la carcasa puede tener un resalte y el soporte tiene el orificio pasante o la parte rebajada a través de los que se inserta el resalte de la carcasa. Cada uno del resalte 451aA y el resalte 451bA puede tener o bien una forma cilíndrica o bien una forma prismática.

La figura 17 es una vista en sección transversal del conjunto 60A de chip de CI indicado en la figura 16 tomada a lo largo de un plano ortogonal a la tercera dirección. Tal como se ilustra en la figura 17, el soporte 62A del conjunto 60A de chip de CI incluye un elemento 74A de soporte compuesto por resina y un resorte 75A de láminas fijado al elemento 74A de soporte. El elemento 74A de soporte incluye una primera parte 740A de extremo que se sitúa en una parte de extremo del soporte 62A en la primera dirección. El chip 61A de CI se fija a la superficie 620A de soporte que forma parte de la superficie externa de la primera parte 740A de extremo. El resorte 75A de láminas incluye una segunda parte 750A de extremo que se sitúa en la otra parte de extremo del soporte 62A en la primera dirección. La primera parte 740A de extremo y la segunda parte 750A de extremo están separadas entre sí en la primera dirección en el soporte 62A montado.

El resorte 75A de láminas está compuesto por una chapa de metal elástica doblada, por ejemplo. El resorte 75A de láminas puede estirarse o comprimirse en primera dirección entre un primer estado, y un segundo estado en el que el resorte 75A de láminas se dobla más que en el primer estado. La longitud en la primera dirección del resorte 75A de láminas en el primer estado es mayor que la longitud en la primera dirección del resorte 75A de láminas en el segundo estado. Es decir, la distancia en la primera dirección entre la primera parte 740A de extremo y la segunda parte 750A de extremo en el primer estado es más larga que la distancia en la primera dirección entre la primera parte 740A de extremo y la segunda parte 750A de extremo en el segundo estado. La longitud en la primera dirección del resorte 75A de láminas en el segundo estado es menor que la longitud natural del resorte 75A de láminas.

Tal como se describió anteriormente, en vez del resorte helicoidal, puede usarse el resorte 75A de láminas de modo que el conjunto 60A de chip de CI puede estirarse o comprimirse en la primera dirección. Además, tal como se describió anteriormente, la diferencia dimensional entre el resalte 451aA y el orificio 621A pasante, la diferencia dimensional entre el resalte 451bA y el orificio 621A pasante y el estirado y la compresión del resorte 75A de láminas permiten que se mueva la superficie 611A de contacto eléctrico en la primera dirección con relación a la carcasa 10A, cuando el cartucho 1A de revelado se une a la unidad 90 de cajón.

5-2. Segunda modificación

En lo que sigue, se analiza una segunda modificación de la realización principal. Debido a las muchas similitudes entre la segunda modificación y la realización principal, sólo se analizarán las diferencias entre la realización principal y la segunda modificación. Con relación a todas las demás características, se remite al análisis de la realización principal anteriormente.

La figura 18 es una vista en perspectiva parcial que ilustra un cartucho 1B de revelado según una segunda modificación. En la segunda modificación representada en la figura 18, la superficie 611B de contacto eléctrico de un chip 61B de CI se orienta para estar enfrentada en la tercera dirección. Por consiguiente, en la segunda modificación, la primera dirección ortogonal a la superficie 611B de contacto eléctrico es la misma dirección que la tercera dirección. En la segunda modificación representada en la figura 18, un cuerpo 63B elástico columnar se sitúa entre una carcasa 10B y un conjunto 60B de chip de CI. Como el cuerpo 63B elástico columnar, por ejemplo, puede usarse un resorte helicoidal que se extiende en la primera dirección. El cuerpo 63B elástico columnar incluye una parte de extremo en la tercera dirección, y la primera parte de extremo se fija a un soporte 62B del conjunto 60B de chip de CI. El cuerpo 63B elástico columnar incluye otra parte de extremo en la tercera dirección, y la otra parte de extremo se fija a una primera superficie externa de la carcasa 10B. Es decir, la carcasa 10B y el conjunto 60B de chip de CI se conectan entre sí mediante el cuerpo 63B elástico columnar.

Las figuras 19 y 20 son diagramas explicativos que ilustran el movimiento del conjunto 60B de chip de CI según la deformación del cuerpo 63B elástico columnar. Tal como se ilustra en la figura 19, el cuerpo 63B elástico columnar

puede estirarse o comprimirse en la primera dirección. A medida que se estira o se comprime el cuerpo 63B elástico columnar, también cambia la posición de la superficie 611B de contacto eléctrico con relación a la carcasa 10B en la primera dirección. Además, tal como se ilustra en la figura 20, el cuerpo 63B elástico columnar puede deformarse en una dirección diagonal a la primera dirección. A medida que se deforma en diagonal el cuerpo 63B elástico columnar, también cambia la posición del primer extremo del cuerpo 63B elástico columnar con relación a otro extremo del cuerpo 63B elástico columnar en una dirección perpendicular a la primera dirección.

Las figuras 21 y 22 son diagramas explicativos que ilustran cómo se une el cartucho 1B de revelado según la segunda modificación a una unidad 90B de cajón. Tal como se ilustra en las figuras 21 y 22, una primera cubierta 45B incluye una primera parte 456B de marco y una segunda parte 457B de marco, y la primera parte 456B de marco y la segunda parte 457B de marco se disponen con un hueco entre la primera parte 456B de marco y la segunda parte 457B de marco en la segunda dirección. El conjunto 60B de chip de CI y el cuerpo 63B elástico columnar se alojan en una parte 452B de alojamiento que define un espacio entre la primera parte 456B de marco y la segunda parte 457B de marco. La primera cubierta 45B incluye además un trinquete 453B que sobresale de la primera parte 456B de marco hacia la parte 452B de alojamiento. Tal como se ilustra en la figura 21, antes de unirse el cartucho 1B de revelado a la unidad 90B de cajón, una parte del conjunto 60 de chip de CI está en contacto con el trinquete 453B. Así, el cuerpo 63B elástico columnar se mantiene en un estado más comprimido que la longitud natural del cuerpo 63B elástico columnar en la primera dirección.

Cuando el cartucho 1B de revelado se ha unido a la unidad 90B de cajón, tal como se ilustra en la figura 22, la superficie 611B de contacto eléctrico del chip 61B de CI entra en contacto con un conector 913B eléctrico. En este estado, la longitud del cuerpo 63B elástico columnar en la primera dirección es más corta que la longitud en la primera dirección del cuerpo 63B elástico columnar en el estado comprimido ilustrado en la figura 21. Por tanto, debido a una fuerza de repulsión del cuerpo 63B elástico columnar, se mantiene un estado de contacto entre la superficie 611B de contacto eléctrico y el conector 913B eléctrico.

La figura 23 es un diagrama explicativo que ilustra un estado en el que se realiza la operación de separación después de unirse el cartucho 1B de revelado a la unidad 90B de cajón. Cuando se realiza la operación de separación, tal como se ilustra en la figura 23, el cuerpo 63B elástico columnar se deforma en diagonal con respecto a la primera dirección. Por tanto, el conjunto 60B de chip de CI conectado al primer extremo del cuerpo 63B elástico columnar se mueve en la segunda dirección con relación a la carcasa 10B conectada al otro extremo del cuerpo 63B elástico columnar. Por tanto, puede cambiarse la posición de la carcasa 10B en la segunda dirección sin cambiar la posición de la superficie 611B de contacto eléctrico en la segunda dirección con relación a la unidad 90B de cajón. Es decir, puede realizarse la operación de separación en un estado en el que se mantiene el estado de contacto entre la superficie 611B de contacto eléctrico y el conector 913B eléctrico.

5-3. Tercera modificación

En lo que sigue, se analiza una tercera modificación de la realización principal. Debido a las muchas similitudes entre la tercera modificación y la realización principal sólo se analizarán las diferencias entre la realización principal y la tercera modificación. Con relación a todas las demás características, se remite al análisis de la realización principal anteriormente.

La figura 24 es una vista en perspectiva en despiece ordenado que ilustra una primera cubierta 45D y un conjunto 60D de chip de CI del cartucho de revelado según una tercera modificación. La figura 25 es una vista en sección transversal que ilustra la primera cubierta 45D y el conjunto 60D de chip de CI. En la tercera modificación representada en las figuras 24 y 25, la superficie 611D de contacto eléctrico del chip 61D de CI se orienta para estar enfrentada en la tercera dirección. Por consiguiente, la primera dirección ortogonal a las superficies 611D de contacto eléctrico es la misma dirección que la tercera dirección.

Tal como se ilustra en la figura 24 y 25, el conjunto 60D de chip de CI según la cuarta tercera incluye el chip 61D de CI, el soporte 62D que soporta el chip 61D de CI y un elemento 63D de junta. El soporte 62D incluye una pluralidad de trinquetes 622D, y cada uno de la pluralidad de trinquetes 622D se extiende alejándose de las superficies 611D de contacto eléctrico en la primera dirección. En la tercera modificación representada en la figura 24, el soporte 62D tiene cuatro trinquetes 622D. El elemento 63D de junta incluye una parte 631D de fijación fijada a la primera cubierta 45D, y un brazo 632D que se extiende desde la parte 631D de fijación hacia el soporte 62D en la primera dirección.

El brazo 632D incluye un extremo distal en la primera dirección, y una parte 633D esférica cuyo diámetro es mayor que el grosor del brazo 632D. La parte 633D esférica se sitúa en el extremo distal del brazo 632D. La parte 633D esférica se sostiene en una posición en el interior del soporte 62D mediante la pluralidad de trinquetes 622D. Con esta configuración, tal como se ilustra en la figura 26, el brazo 632D y el soporte 62D se conectan entre sí de modo que puedan rotar uno con relación al otro. Es decir, el chip 61D de CI y el soporte 62D pueden rotar uno con relación al otro alrededor de la parte 633D esférica. Por consiguiente, la posición de las superficies 611D de contacto eléctrico del chip 61D de CI con relación a la parte 631D de fijación puede moverse en la segunda dirección. Por tanto, cuando se realiza la operación de separación del cartucho de revelado, la carcasa y la primera cubierta 45D pueden moverse en la segunda dirección en un estado en el que se mantiene el estado de contacto entre las

superficies 611D de contacto eléctrico del chip 61D de CI y el conector eléctrico.

Además, con la configuración representada en las figuras 24 a 26, la pluralidad de trinquetes 622D del soporte 62D y el brazo 632D del elemento 63D de junta pueden moverse unos con relación al otro en la primera dirección. Por tanto, cuando se inserta el cartucho de revelado en la unidad de cajón, el chip 61D de CI y el soporte 62D pueden moverse con relación a la parte 631D de fijación en la primera dirección. Por consiguiente, puede insertarse el cartucho de revelado, mientras que puede suprimirse el frotado de las superficies 611D de contacto eléctrico del chip 61D de CI.

Tal como se muestra en la figura 25, un elemento elástico tal como un resorte 66D1 helicoidal que se estira o se comprime en la primera dirección se sitúa entre la parte 631D de fijación del elemento 63D de junta y la pluralidad de trinquetes 622D. Específicamente, el resorte 66D1 helicoidal que se estira o se comprime en la primera dirección se sitúa entre la primera cubierta 45D y la pluralidad de trinquetes 622D. El resorte 66D1 helicoidal mostrado en la figura 25 se extiende a través de la abertura circular en la primera cubierta 45D, a través de la que se extiende el brazo 632D. Por consiguiente, una fuerza de repulsión por el resorte 66D1 helicoidal permite que la superficie 611D de contacto eléctrico entre en contacto de manera fiable con el conector eléctrico. Tal como se muestra en la figura 32, un elemento elástico tal como un resorte 66D2 helicoidal que se estira o se comprime en la tercera dirección no puede situarse entre la primera cubierta 45D y la pluralidad de trinquetes 622D. Un extremo del resorte helicoidal 66D2 entra en contacto con la parte 631D de fijación, por otro lado, otro extremo del resorte 66D2 helicoidal entra en contacto con la primera superficie 11 externa.

Además, el brazo 632D puede conectarse de manera que puede rotar a la parte 631D de fijación o la primera cubierta 45D. Por ejemplo, el brazo 632D incluye una parte esférica en un extremo del brazo 632D y otra parte esférica en otro extremo del brazo 632D. O bien la primera parte esférica o bien la otra parte esférica puede estar soportada de manera que puede rotar por una pluralidad de trinquetes de la primera cubierta 45D. De esta manera, cuando ambos extremos del brazo 632D se conectan de manera que pueden rotar, puede cambiarse de manera más flexible la posición de la superficie 611D de contacto eléctrico en la segunda dirección.

5-4. Cuarta modificación

En lo que sigue, se analiza una cuarta modificación de la realización principal. Debido a las muchas similitudes entre la cuarta modificación y la realización principal sólo se analizarán las diferencias entre la realización principal y la cuarta modificación. Con relación a todas las demás características, se remite al análisis de la realización principal anteriormente.

La figura 27 es una vista en perspectiva parcial de un cartucho 1E de revelado de la cuarta modificación. En la realización mostrada en la figura 27, el soporte 62E que soporta el chip 61E de CI tiene una forma de placa que se ha deformado de manera circular y cuyos extremos se conectan entre sí. El soporte 62E está compuesto por una resina flexible, por ejemplo. Por consiguiente, en la realización mostrada en la figura 27, el propio soporte 62E es un elemento elástico que se estira o se comprime en la primera dirección. Con esta estructura, puede cambiarse la distancia entre ambos extremos del soporte 62E en la primera dirección. Por consiguiente, cuando se inserta el cartucho 1E de revelado en la unidad de cajón, puede suprimirse la abrasión o el desgaste de la superficie 611E de contacto eléctrico del chip 61E de CI.

En la realización mostrada en la figura 27, no es necesario que se configure el soporte 62E mediante una pluralidad de elementos debido al estirado y la compresión del soporte 62E en la primera dirección. No es necesario que se comprima el soporte 62E mediante un elemento elástico que es diferente del elemento para soportar el chip 61E de CI.

La figura 28 es una vista en perspectiva en despiece ordenado que muestra una primera cubierta 45E y un conjunto 60E de chip de CI de la cuarta modificación. Tal como se muestra en la figura 28, la primera cubierta 45E incluye un resalte 451aE que se extiende en la tercera dirección y un resalte 451bE que se extiende en la tercera dirección. El resalte 451aE y el resalte 451bE se alinean en la segunda dirección. Y, la primera cubierta 45E incluye una parte 455E de conexión que conecta entre sí la parte superior del resalte 451aE y la parte superior del resalte 451bE.

El soporte 62E se extiende en una forma anular que rodea el resalte 451aE y el resalte 451bE. Y se acoplan entre sí un trinquete 623E situado en un extremo del soporte 62E y otro trinquete 623E situado en otro extremo del soporte 62E. Por consiguiente, se sitúa un orificio pasante 621E en el interior del soporte 62E y el orificio pasante 621E penetra a través del soporte 62E en la tercera dirección. El resalte 451aE y el resalte 451bE se sitúan en el interior del orificio pasante 621E. El soporte 62E incluye además una parte 624E de placa que sobresale de una superficie interna del soporte 62E hacia el orificio pasante 621E. La parte 624E de placa se inserta entre el resalte 451aE y el resalte 451bE.

La distancia entre el resalte 451aE y el resalte 451bE en la segunda dirección es mayor que el grosor de la parte 624E de placa en la segunda dirección. Por tanto, el soporte 62E también puede moverse relativamente junto con la parte 624E de placa con respecto a la carcasa 10E y la primera cubierta 45E en la segunda dirección. Cuando el

soporte 62E se mueve en la segunda dirección, el chip 61E de CI que tiene la superficie 611E de contacto eléctrico se mueve junto con el soporte 62E en la segunda dirección.

5 El tamaño del orificio pasante 621E en la primera dirección es mayor que los tamaños de cada uno del resalte 451aE y el resalte 451bE en la primera dirección. Por tanto, el soporte 62E puede moverse con respecto a la carcasa 10E y la primera cubierta 45E en la primera dirección. Cuando el soporte 62E se mueve en la primera dirección, el chip 61E de CI que tiene la superficie 611E de contacto eléctrico se mueve junto con el soporte 62E en la primera dirección.

10 Cuando se une el cartucho 1E de revelado a la unidad de cajón, el soporte 62E se sujeta por las placas guía de la unidad de cajón y el soporte 62E se comprime en la primera dirección. Específicamente, aproximando entre sí tanto el primer trinquete 623E como el otro trinquete 623E, se genera una fuerza de impulso que se ejerce en la dirección para separar entre sí tanto el primer trinquete 623E como el otro trinquete 623E. La superficie 611E de contacto eléctrico del chip 61E de CI está en contacto con el conector eléctrico en un estado en el que se deforma elásticamente el soporte 62E. La superficie 611E de contacto eléctrico se fija al conector eléctrico debido a la fuerza de impulso en un estado en el que la superficie 611E de contacto eléctrico está en contacto con el conector eléctrico. Y, en la operación de separación, la carcasa 10E se mueve en la segunda dirección en un estado en el que se mantiene el contacto entre la superficie 611E de contacto eléctrico y el conector eléctrico.

20 Con la configuración anterior, cuando se une el cartucho 1E de revelado a la unidad de cajón y la carcasa 10E se inclina en la primera dirección, el resalte 451aE y el resalte 451bE pueden moverse en la primera dirección en el interior del orificio pasante 621E. Después de unirse el cartucho 1E de revelado a la unidad de cajón y realizarse la operación de separación, el resalte 451aE y el resalte 451bE pueden moverse en la segunda dirección en el interior del orificio pasante 621E. Como resultado, puede cambiarse la posición de la carcasa 10E en un estado en el que se mantiene la condición de contacto entre la superficie 611E de contacto eléctrico y el conector eléctrico de buena manera.

El número de los resaltes proporcionados en la primera cubierta 45E puede ser de uno, dos, tres o más de tres.

30 5-5. Quinta modificación

En lo que sigue, se analiza una quinta modificación de la realización principal. Debido a las muchas similitudes entre la quinta modificación y la realización principal sólo se analizarán las diferencias entre la realización principal y la quinta modificación. Con relación a todas las demás características, se remite al análisis de la realización principal anteriormente.

40 La figura 29 es una vista en perspectiva que muestra un cartucho 1F de revelado y un cartucho 80F de tambor de la quinta modificación. El cartucho 1F de revelado mostrado en la figura 29 incluye una carcasa 10F, un rodillo 30F de revelado, un conjunto 60F de chip de CI y una primera cubierta 45F. En la realización mostrada en la figura 29, se une el cartucho 1F de revelado al cartucho 80F de tambor en vez de la unidad de cajón. El cartucho 80F de tambor incluye una parte 81F de soporte de cartucho de revelado que soporta el cartucho 1F de revelado. La parte 81F de soporte de cartucho de revelado incluye un tambor 82F fotosensible. Cuando se une el cartucho 1F de revelado al cartucho 80F de tambor, el rodillo 30F de revelado del cartucho 1F de revelado está en contacto con el tambor 82F fotosensible.

45 La figura 30 es una vista que muestra cómo unir el cartucho 80F de tambor a un aparato 100F de formación de imágenes en un estado en el que se une el cartucho 1F de revelado al cartucho 80F de tambor. Tal como se muestra en la figura 30, el cartucho 80F de tambor se une a una parte 101F de soporte de cartucho de tambor proporcionada en el aparato 100F de formación de imágenes en un estado en el que se une el cartucho 1F de revelado al cartucho 80F de tambor.

50 De la manera anterior, puede aplicarse una estructura similar a la de los conjuntos de chip de CI según la realización anterior o las modificaciones primera a cuarta, respectivamente, al cartucho 1F de revelado que va a unirse al cartucho 80F de tambor. La figura 31 es una vista en perspectiva en despiece ordenado que muestra un detalle del conjunto 60F de chip de CI del cartucho 1F de revelado. Tal como se muestra en la figura 31, el conjunto 60F de chip de CI del cartucho 1F de revelado incluye un chip 61F de CI como medio de almacenamiento y un soporte 62F que soporta el chip 61F de CI. La primera cubierta soporta el soporte 62F en un lado de la carcasa 10F en la tercera dirección.

60 El soporte 62F incluye un primer elemento 71F de soporte, un segundo elemento 72F de soporte y un resorte 73F helicoidal. Al igual que el primer elemento 71 de soporte de la realización descrita anteriormente, el primer elemento 71F de soporte incluye una primera parte de extremo del soporte 62F similar a la primera parte 710 de extremo del soporte 62, y el segundo elemento 72F de soporte incluye una segunda parte de extremo del soporte 62F similar a la segunda parte 720 de extremo del soporte 62. El resorte 73F helicoidal es un elemento elástico que puede estirarse o comprimirse en la primera dirección.

65

5 El primer elemento 71F de soporte incluye un resalte 621aF, un resalte 621bF y un resalte 621cF. El resalte 621aF se extiende en la tercera dirección hacia la primera cubierta 45F desde una determinada superficie del primer elemento 71F de soporte, y la determinada superficie está enfrentada a la primera cubierta 45F. Por otro lado, la primera cubierta 45F tiene un orificio 451F pasante. El orificio 451F pasante penetra a través de la primera cubierta 45F en la tercera dirección. El resalte 621aF se inserta a través del orificio 451F pasante.

10 Cada uno del resalte 621bF y el resalte 621cF se extiende en la tercera dirección hacia la carcasa 10F desde una determinada superficie del primer elemento 71F de soporte, y la determinada superficie está enfrentada a la carcasa 10F. Por otro lado, la carcasa 10F incluye una parte 15aF rebajada y una parte 15bF rebajada. Cada una de la parte 15aF rebajada y la parte 15bF rebajada está rebajada con respecto a la primera superficie 11F externa de la carcasa 10F en la tercera dirección. El resalte 621bF se inserta a través de la parte 15aF rebajada. El resalte 621cF se inserta a través de la parte 15bF rebajada.

15 El orificio 451F pasante tiene un tamaño (dimensión interna) en la segunda dirección mayor que el tamaño (dimensión externa) del resalte 621aF en la segunda dirección. La parte 15aF rebajada tiene un tamaño (dimensión interna) en la segunda dirección mayor que el tamaño (dimensión externa) del resalte 621bF en la segunda dirección. Además, la parte 15bF rebajada tiene un tamaño (dimensión interna) en la segunda dirección mayor que el tamaño (dimensión externa) del resalte 621cF en la segunda dirección. Así, el soporte 62F puede moverse en la segunda dirección con relación a la carcasa 10F y la primera cubierta 45F, junto con los resaltes 621aF, 621bF y 621cF. A medida que se mueve el soporte 62F en la segunda dirección, el chip 61F de CI que incluye la superficie 611F de contacto eléctrico también se mueve en la segunda dirección, junto con el soporte 62F.

20 El orificio 451F pasante tiene un tamaño (dimensión interna) en la primera dirección mayor que el tamaño (dimensión externa) del resalte 621aF en la primera dirección. La parte 15aF rebajada tiene un tamaño (dimensión interna) en la primera dirección mayor que el tamaño (dimensión externa) del resalte 621bF en la primera dirección. Además, la parte 15bF rebajada tiene un tamaño (dimensión interna) en la primera dirección mayor que el tamaño (dimensión externa) del resalte 621cF en la primera dirección. Así, el soporte 62F puede moverse en la primera dirección con relación a la carcasa 10F y la primera cubierta 45F, junto con el resalte 621aF, el resalte 621bF y el resalte 621cF. A medida que se mueve el soporte 62F en la primera dirección, el chip 61F de CI que incluye la superficie 611F de contacto eléctrico también se mueve en la primera dirección, junto con el soporte 62F.

25 Tal como se muestra en la figura 30, el segundo elemento 72F de soporte incluye una parte 625F de rebaje. Por otro lado, el cartucho 80F de tambor incluye una parte 83F convexa. La parte 625F de rebaje y la parte 83F convexa están enfrentadas entre sí en la tercera dirección. El tamaño de la parte 625F de rebaje se amplía gradualmente al tiempo que avanzan alejándose del chip 61F de CI en la primera dirección. El tamaño de la parte 83F convexa disminuye gradualmente al tiempo que avanzan hacia la parte superior de la parte 83F convexa en la primera dirección.

30 Tal como se muestra en la figura 30, el aparato 100F de formación de imágenes incluye un conector 102F eléctrico. Cuando se inserta el cartucho 80F de tambor en el aparato 100F de formación de imágenes en un estado en el que se une el cartucho 1F de revelado al cartucho 80F de tambor, el primer elemento 71F de soporte se pone en contacto con un componente del aparato 100F de formación de imágenes. La parte 83F convexa del cartucho 80F de tambor encaja en la parte 625F de rebaje del segundo elemento 72F de soporte. Por tanto, se fija la posición del segundo elemento 72F de soporte con relación al cartucho 80F de tambor. Como resultado, el soporte 62F se sujeta entre el componente del aparato 100F de formación de imágenes y el cartucho 80F de tambor, mediante lo cual se comprime el resorte 73F helicoidal en la primera dirección. Cuando el cartucho 80F de tambor se inserta además en el aparato 100F de formación de imágenes, las superficies 611F de contacto eléctrico del chip 61F de CI se ponen en contacto con el uno o más conectores 102F eléctricos.

35 El chip 61F de CI se pone en contacto con el conector 102F eléctrico, al tiempo que recibe una fuerza de repulsión procedente del resorte 73F helicoidal. El soporte 62F se sujeta entre el conector 102F eléctrico y la parte 83F convexa. De este modo, el soporte 62F se sitúa con relación al aparato 100F de formación de imágenes y el cartucho 80F de tambor.

40 Tal como se muestra en la figura 31, el segundo elemento 72F de soporte incluye un trinquete 714F. El trinquete 714F sobresale del segundo elemento 72F de soporte en una dirección que cruza la primera dirección. En el ejemplo de la figura 31, el trinquete 714F sobresale en la tercera dirección del segundo elemento 72F de soporte. El primer elemento 71F de soporte tiene una abertura 721F. El trinquete 714F se inserta a través de la abertura 721F. Esto impide que el primer elemento 71F de soporte se separe del segundo elemento 72F de soporte.

45 La carcasa 10F del cartucho 1F de revelado incluye una primera nervadura 46F y una segunda nervadura 55F. La primera nervadura 46F sobresale de la primera superficie 11F externa en la tercera dirección. La segunda nervadura 55F sobresale de la segunda superficie 12F externa en la tercera dirección. El cartucho 80F de tambor incluye una primera palanca 84F y una segunda palanca 85F. Durante la operación de separación, la primera palanca 84F y la segunda palanca 85F se accionan mediante una fuerza de accionamiento suministrada desde el aparato de formación de imágenes, con lo cual la primera nervadura 46F se empuja por la primera palanca 84F y la segunda

nervadura 55F se empuja por la segunda palanca 85F. Esta operación cambia las posiciones de la primera nervadura 46F y la segunda nervadura 55F. Como resultado, la carcasa 10F del cartucho 1F de revelado y el rodillo 30F de revelado se mueven en la segunda dirección y se mueven alejándose del tambor fotosensible 92.

5 Tal como se describió anteriormente, también en el cartucho 1F de revelado, puede cambiarse la posición del soporte 62F en la segunda dirección con relación a la carcasa 10F. Por consiguiente, puede cambiarse la posición de la carcasa 10F en la segunda dirección, mientras se mantienen las posiciones de la superficie 611F de contacto eléctrico con relación al conector 102F eléctrico en la segunda dirección, es decir, quedando inalteradas las posiciones de la superficie 611F de contacto eléctrico con relación al conector 102F eléctrico en la segunda
10 dirección. Por tanto, es posible realizar la operación de separación, mientras se mantienen la superficie 611F de contacto eléctrico y el conector 102F eléctrico en contacto entre sí. Por consiguiente, puede suprimirse la abrasión o el desgaste de la superficie 611F de contacto eléctrico.

15 También en el cartucho 1F de revelado, las superficies 611F de contacto eléctrico pueden moverse con relación a la carcasa 10F en la primera dirección. Por consiguiente, cuando se une el cartucho 80F de tambor al aparato 100F de formación de imágenes, puede suprimirse la abrasión o el desgaste de la superficie 611F de contacto eléctrico.

5-7. Otras modificaciones

20 En las realizaciones descritas anteriormente, se fija el chip de CI que incluye las superficies de contacto eléctrico a la superficie externa del soporte. Sin embargo, solamente pueden fijarse las superficies de contacto eléctrico del chip de CI que sirven para hacer contacto con los conectores eléctricos a la superficie externa del soporte, pero pueden situarse partes del chip de CI distintas de las superficies de contacto eléctrico en otras partes del cartucho de revelado.

25 Según las realizaciones descritas anteriormente, los engranajes variados proporcionados dentro de cada una de la primera parte de engranaje y la segunda parte de engranaje se acoplan entre sí a través de acoplamiento por engranaje de los dientes de engranaje. Sin embargo, los engranajes variados proporcionados dentro de cada una de la primera parte de engranaje y la segunda parte de engranaje pueden acoplarse entre sí a través de una fuerza de
30 fricción. Por ejemplo, en vez de los diversos dientes de engranaje, pueden proporcionarse elementos de fricción, tales como elementos de caucho, a las circunferencias externas de dos engranajes que se acoplan entre sí.

35 Según las realizaciones descritas anteriormente, el cartucho de revelado puede unirse a la unidad de cajón del aparato de formación de imágenes. Sin embargo, el cartucho de revelado puede unirse al aparato de formación de imágenes que no incluye la unidad de cajón.

40 Las formas de los detalles en el cartucho de revelado pueden diferir de las mostradas en los dibujos adjuntos a esta solicitud. Los componentes respectivos empleados en la realización y modificaciones descritas anteriormente pueden combinarse selectivamente entre sí dentro de un intervalo apropiado de modo que no surja ninguna incoherencia.

REIVINDICACIONES

1. Cartucho de revelado que comprende:
- 5 una carcasa (10; 10A; 10B; 10E; 10F) configurada para alojar revelador en la misma;
- un medio (61; 61A; 61B; 61D; 61E; 61F) de almacenamiento que incluye una superficie (611; 611A; 611B; 611D; 611E; 611F) de contacto eléctrico;
- 10 un elemento (73; 75A; 63B; 62E; 73F) elástico que se extiende en una primera dirección que cruza la superficie (611; 611A; 611B; 611D; 611E; 611F) de contacto eléctrico, estando configurado el elemento (73; 75A; 63B; 62E; 73F) elástico para comprimirse o estirarse en la primera dirección entre un primer estado y un segundo estado;
- 15 un soporte (62; 62A; 62B; 62D; 62E; 62F) que incluye una superficie (620; 620A) externa que está situada hacia un lado del soporte (62; 62A; 62B; 62D; 62E; 62F) en la primera dirección, estando situada la superficie (611; 611A; 611B; 611D; 611E; 611F) de contacto eléctrico en la superficie (620; 620A) externa, pudiendo moverse la superficie (611; 611A; 611B; 611D; 611E; 611F) de contacto eléctrico entre una primera posición y una segunda posición en la primera dirección con relación a la carcasa (10; 10A; 10B; 10E; 10F) y pudiendo moverse la superficie (611; 611A; 611B; 611D; 611E; 611F) de contacto eléctrico en una segunda dirección que es diferente de la primera dirección con relación a la carcasa (10; 10A; 10B; 10E; 10F);
- 20 en el que la longitud del elemento (73; 75A; 63B; 62E; 73F) elástico en la primera dirección es mayor en el primer estado que en el segundo estado,
- 25 en el que la superficie (611; 611A; 611B; 611D; 611E; 611F) de contacto eléctrico está en la primera posición en un estado en que el elemento (73; 75A; 63B; 62E; 73F) elástico está en el primer estado, y
- 30 en el que la superficie (611; 611A; 611B; 611D; 611E; 611F) de contacto eléctrico está en la segunda posición en un estado en que el elemento (73; 75A; 63B; 62E; 73F) elástico está en el segundo estado,
- en el que la superficie (620) externa incluye:
- 35 una primera superficie (711) inclinada en un ángulo agudo con relación a la superficie (611) de contacto eléctrico, estando situada la primera superficie (711) en un lado de la superficie (611) de contacto eléctrico en la segunda dirección, en el que la primera superficie (711) es una primera superficie de guía, pudiendo entrar en contacto la primera superficie de guía con una parte (911) de un aparato de formación de imágenes cuando el cartucho (1) de revelado se une o se separa a o desde el aparato de formación de imágenes, y
- 40 una segunda superficie (712) inclinada en un ángulo agudo con relación a la superficie (611) de contacto eléctrico, estando situada la segunda superficie (712) en otro lado de la superficie (611) de contacto eléctrico en la segunda dirección, en el que la segunda superficie (712) es una segunda superficie de guía, pudiendo entrar en contacto la segunda superficie de guía con la parte (911) de un aparato de formación de imágenes cuando el cartucho (1) de revelado se une o se separa a o desde el aparato de formación de imágenes.
- 45
2. Cartucho de revelado según la reivindicación 1,
- 50 en el que el soporte (62; 62F) incluye una primera parte (710) de extremo que incluye la superficie (620) externa y una segunda parte (720) de extremo que está separada de la primera parte (710) de extremo en la primera dirección, y
- 55 en el que el elemento (73; 73F) elástico está situado entre la primera parte (710) de extremo y la segunda parte (720) de extremo.
3. Cartucho de revelado según la reivindicación 2,
- 60 en el que una distancia entre la primera parte (710) de extremo y la segunda parte (720) de extremo en la primera dirección es mayor en el primer estado que en el segundo estado.
4. Cartucho de revelado según una cualquiera de la reivindicación 1 a la reivindicación 3,
- 65 en el que la superficie (611; 611A; 611B; 611D; 611E; 611F) de contacto eléctrico puede moverse con relación a la carcasa (10; 10A; 10B; 10E; 10F) hacia una cualquiera de la primera posición, la segunda

posición y una tercera posición en la primera dirección,

en el que el elemento (73; 75A; 63B; 62E; 73F) elástico está configurado para comprimirse o estirarse en la primera dirección para estar en uno cualquiera del primer estado, el segundo estado y un tercer estado,

5 en el que la longitud del elemento (73; 75A; 63B; 62E; 73F) elástico en la primera dirección es mayor en el tercer estado que en el segundo estado, y

10 en el que la superficie (611; 611A; 611B; 611D; 611E; 611F) de contacto eléctrico está en la tercera posición en un estado en que el elemento (73; 75A; 63B; 62E; 73F) elástico está en el tercer estado.

5. Cartucho de revelado según la reivindicación 2 ó 3,

15 en el que la superficie (611; 611F) de contacto eléctrico puede moverse con relación a la carcasa (10; 10F) hacia una cualquiera de la primera posición, la segunda posición y una tercera posición,

en el que el elemento (73; 73F) elástico está configurado para comprimirse o estirarse en la primera dirección para estar en uno cualquiera del primer estado, el segundo estado y un tercer estado,

20 en el que la longitud del elemento (73; 73F) elástico en la primera dirección es mayor en el tercer estado que en el segundo estado, y la distancia entre la primera parte (710) de extremo y la segunda parte (720) de extremo en la primera dirección es mayor en el tercer estado que en el segundo estado, y

25 en el que la superficie (611; 611F) de contacto eléctrico está en la tercera posición en un estado en que el elemento (73; 73F) elástico está en el tercer estado.

6. Cartucho de revelado según una cualquiera de la reivindicación 1 a la reivindicación 5,

30 en el que la posición de la superficie (611; 611A; 611D; 611E; 611F) de contacto eléctrico con relación a la carcasa (10; 10A; 10E; 10F) puede moverse entre la primera posición y la segunda posición según la unión del cartucho (1; 1A; 1B; 1E; 1F) de revelado a un aparato de formación de imágenes,

35 en el que ambas de una parte del soporte (62; 62A; 62D; 62E; 62F) y la superficie de contacto eléctrico no están en contacto con una parte del aparato de formación de imágenes en un estado en que la superficie (611; 611A; 611D; 611E; 611F) de contacto eléctrico está en la primera posición, y

40 en el que al menos una de una parte del soporte (62; 62A; 62D; 62E; 62F) y la superficie (611; 611A; 611D; 611E; 611F) de contacto eléctrico está en contacto con una parte del aparato de formación de imágenes en un estado en que la superficie (611; 611A; 611D; 611E; 611F) de contacto eléctrico está en la segunda posición.

7. Cartucho de revelado según la reivindicación 4 o la reivindicación 5,

45 en el que la posición de la superficie (611; 611A; 611D; 611E; 611F) de contacto eléctrico con relación a la carcasa (10; 10A; 10E; 10F) puede moverse entre la primera posición y la tercera posición a través de la segunda posición según la unión del cartucho (1; 1A; 1E; 1F) de revelado al aparato de formación de imágenes,

50 en el que ambas de una parte del soporte (62; 62A; 62D; 62E; 62F) y la superficie (611; 611A; 611D; 611E; 611F) de contacto eléctrico no están en contacto con una parte del aparato de formación de imágenes en un estado en que la superficie (611; 611A; 611D; 611E; 611F) de contacto eléctrico está en la primera posición,

55 en el que al menos una de una parte del soporte (62; 62A; 62D; 62E; 62F) y la superficie de contacto eléctrico está en contacto con una parte del aparato de formación de imágenes en un estado en que la superficie (611; 611A; 611D; 611E; 611F) de contacto eléctrico está en la segunda posición, y

60 en el que la superficie (611; 611A; 611D; 611E; 611F) de contacto eléctrico está en contacto con un conector (913; 913C; 102F) eléctrico del aparato de formación de imágenes en un estado en que la superficie (611; 611A; 611D; 611E; 611F) de contacto eléctrico está en la tercera posición.

8. Cartucho de revelado según una cualquiera de la reivindicación 4 a la reivindicación 7,

65 en el que la longitud del elemento (73; 75A; 63B; 62E; 73F) elástico en la primera dirección en el tercer estado es más corta que la longitud natural del elemento elástico.

9. Cartucho de revelado según la reivindicación 1, que comprende además:
un rodillo (30) de revelado que puede rotar alrededor de un eje que se extiende en una tercera dirección que es diferente de la primera dirección, estando situado el rodillo (30) de revelado en un lado de la carcasa (10) en la segunda dirección.
10. Cartucho de revelado según la reivindicación 1 o la reivindicación 9,
en el que la primera superficie (711) se extiende desde una tercera posición hasta una cuarta posición hacia la superficie de contacto eléctrico, y
en el que la tercera posición está más lejos de la superficie de contacto eléctrico en la primera dirección que la cuarta posición.
11. Cartucho de revelado según la reivindicación 1,
en el que la segunda superficie (712) se extiende desde una quinta posición hasta una sexta posición hacia la superficie (611) de contacto eléctrico, y
en el que la quinta posición está más lejos de la superficie (611) de contacto eléctrico en la primera dirección que la sexta posición.
12. Cartucho de revelado según una cualquiera de la reivindicación 1 a la reivindicación 11,
en el que la superficie (620) externa incluye:
una tercera superficie (713a, 713b) situada a ambos lados de la superficie (611) de contacto eléctrico en una tercera dirección que es diferente de la primera dirección respectivamente;
en el que la tercera superficie (713a, 713b) está más lejos del elemento elástico (73) en la primera dirección que la superficie (611) de contacto eléctrico.
13. Cartucho de revelado según la reivindicación 12,
en el que la tercera superficie (713a, 713b) es una tercera superficie de guía, pudiendo entrar en contacto la tercera superficie de guía con una parte de un aparato de formación de imágenes cuando el cartucho (1) de revelado está unido al aparato de formación de imágenes.
14. Cartucho de revelado según la reivindicación 12 o la reivindicación 13, que comprende además:
un rodillo (30) de revelado que puede rotar alrededor de un eje que se extiende en la tercera dirección, estando situado el rodillo (30) de revelado en un lado de la carcasa (10) en la segunda dirección.

Fig.1

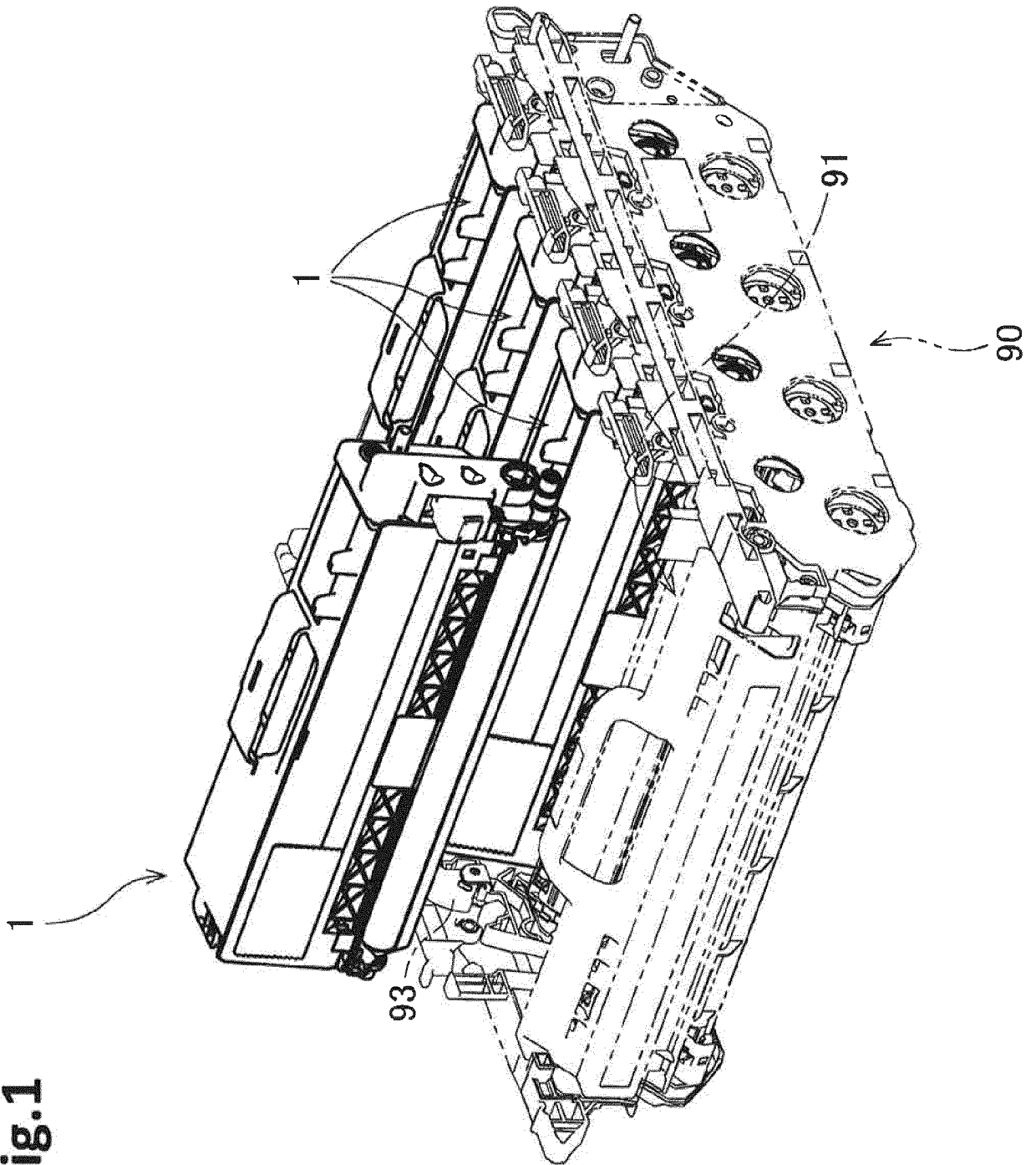
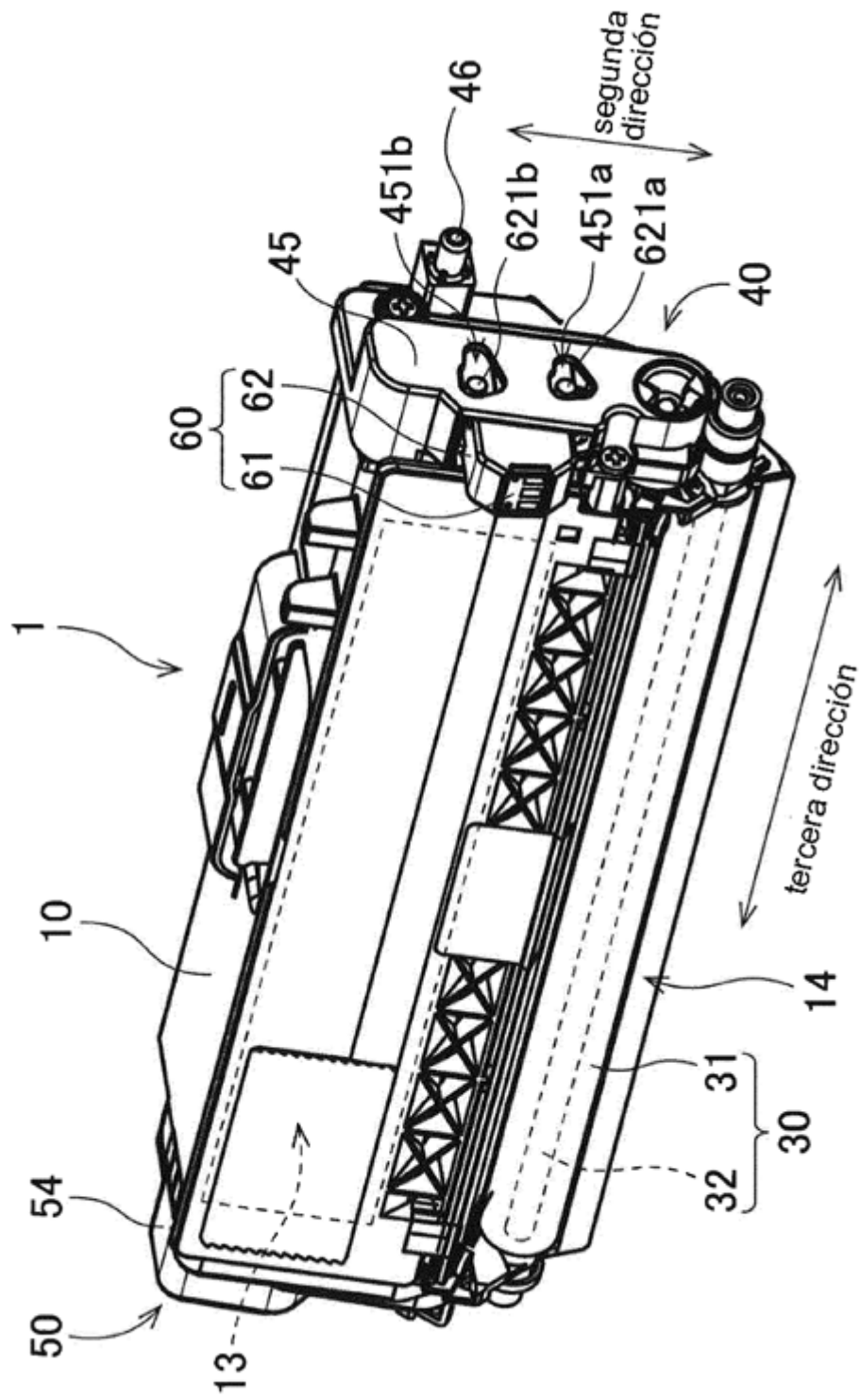
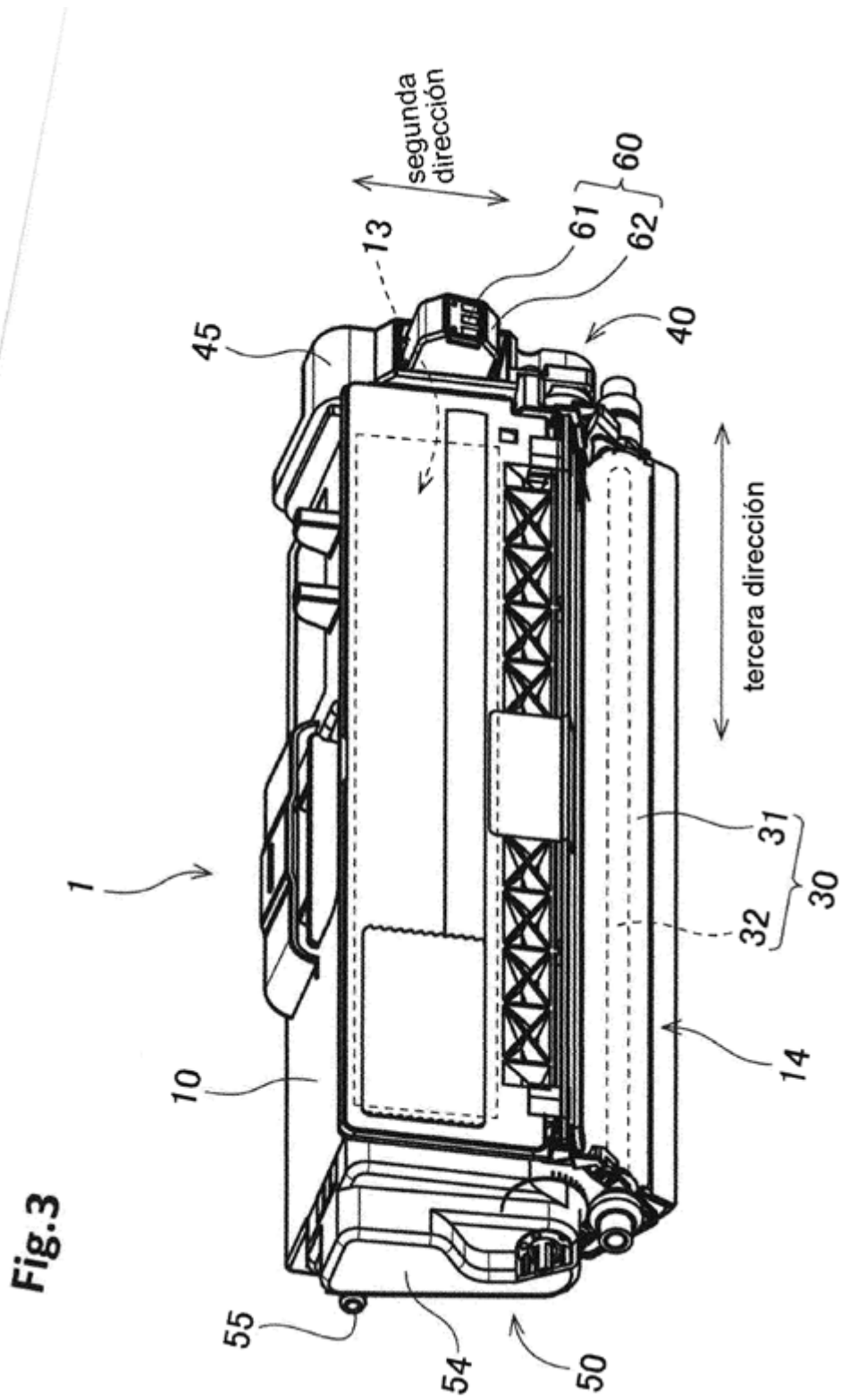


Fig.2





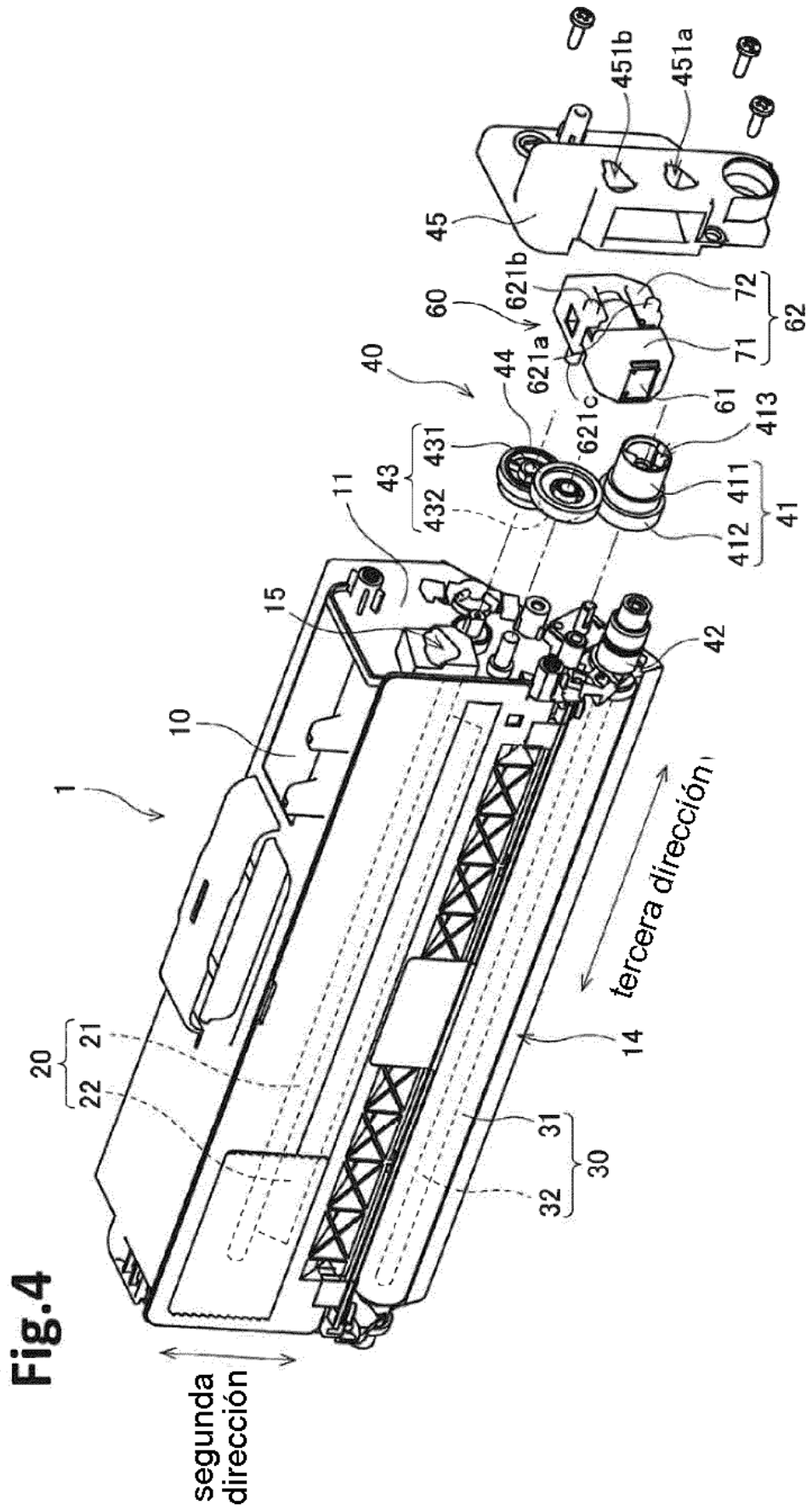
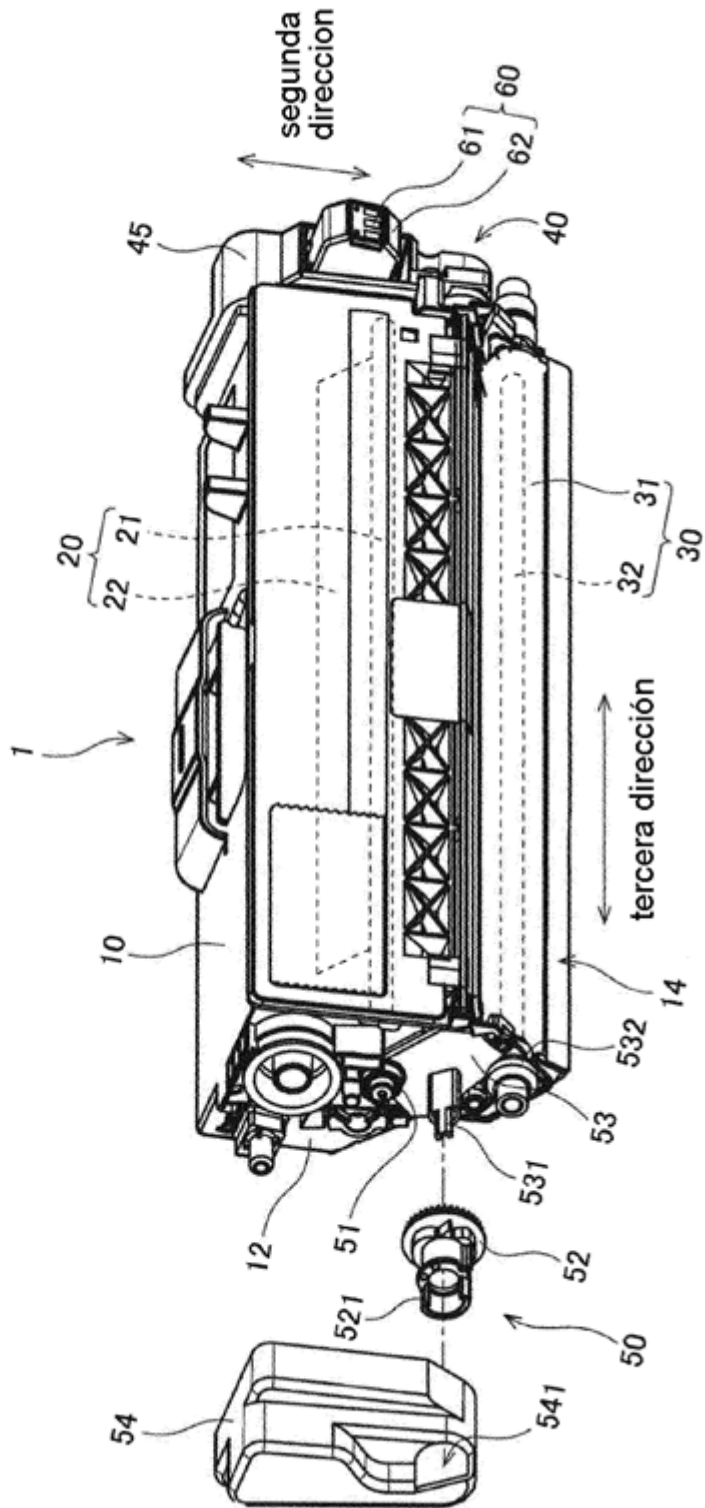
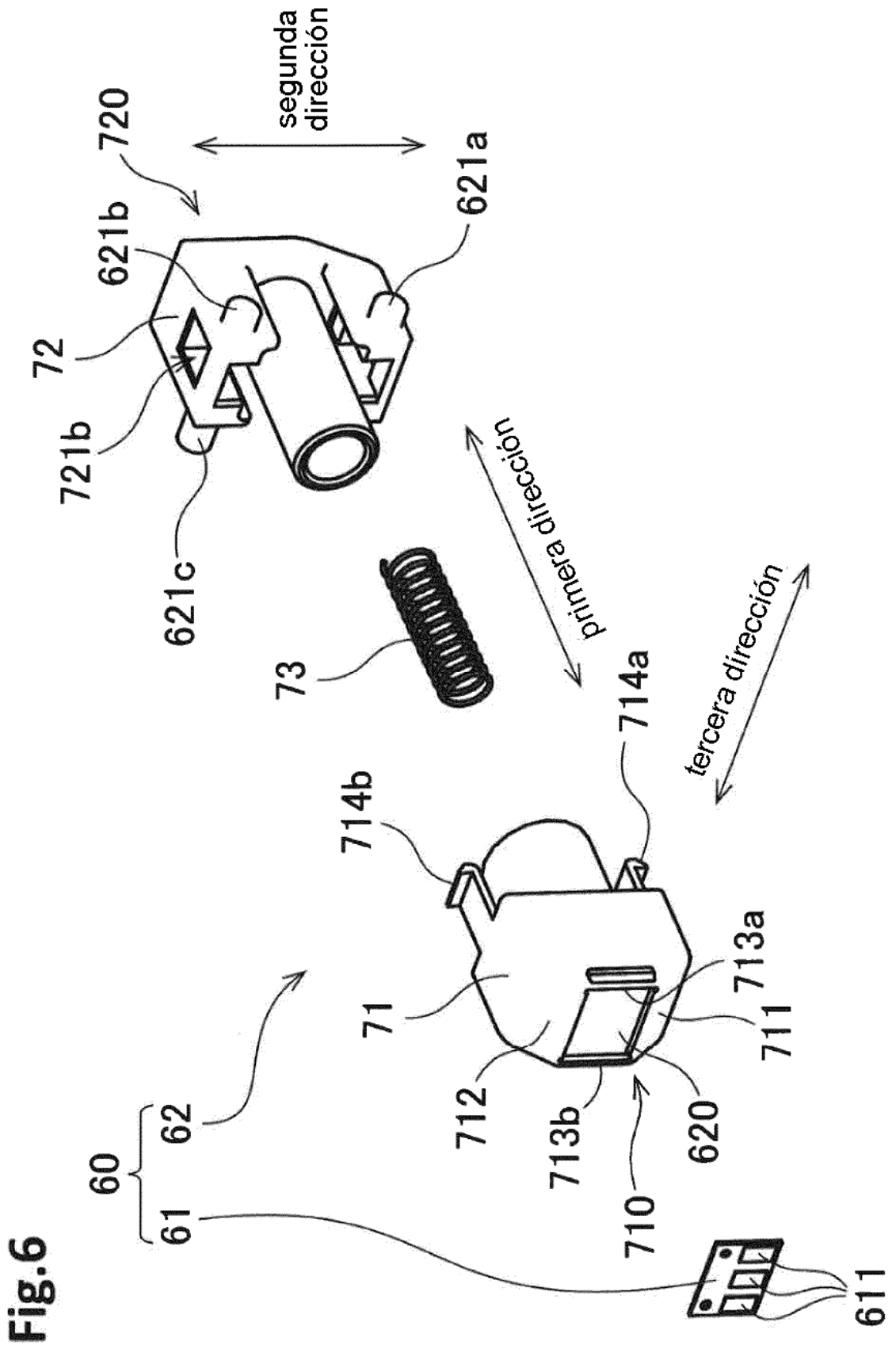


Fig.5





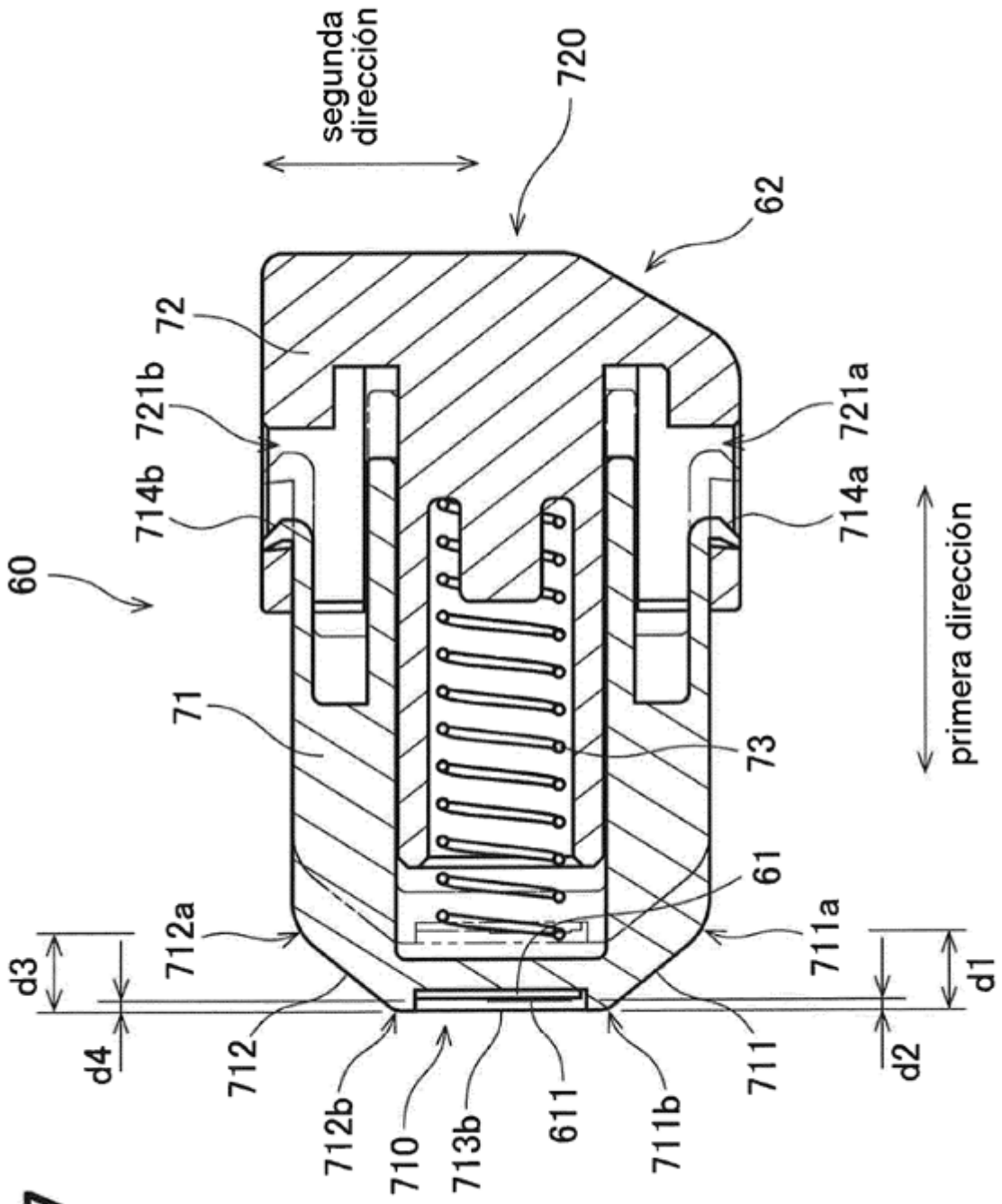


Fig. 7

Fig.8

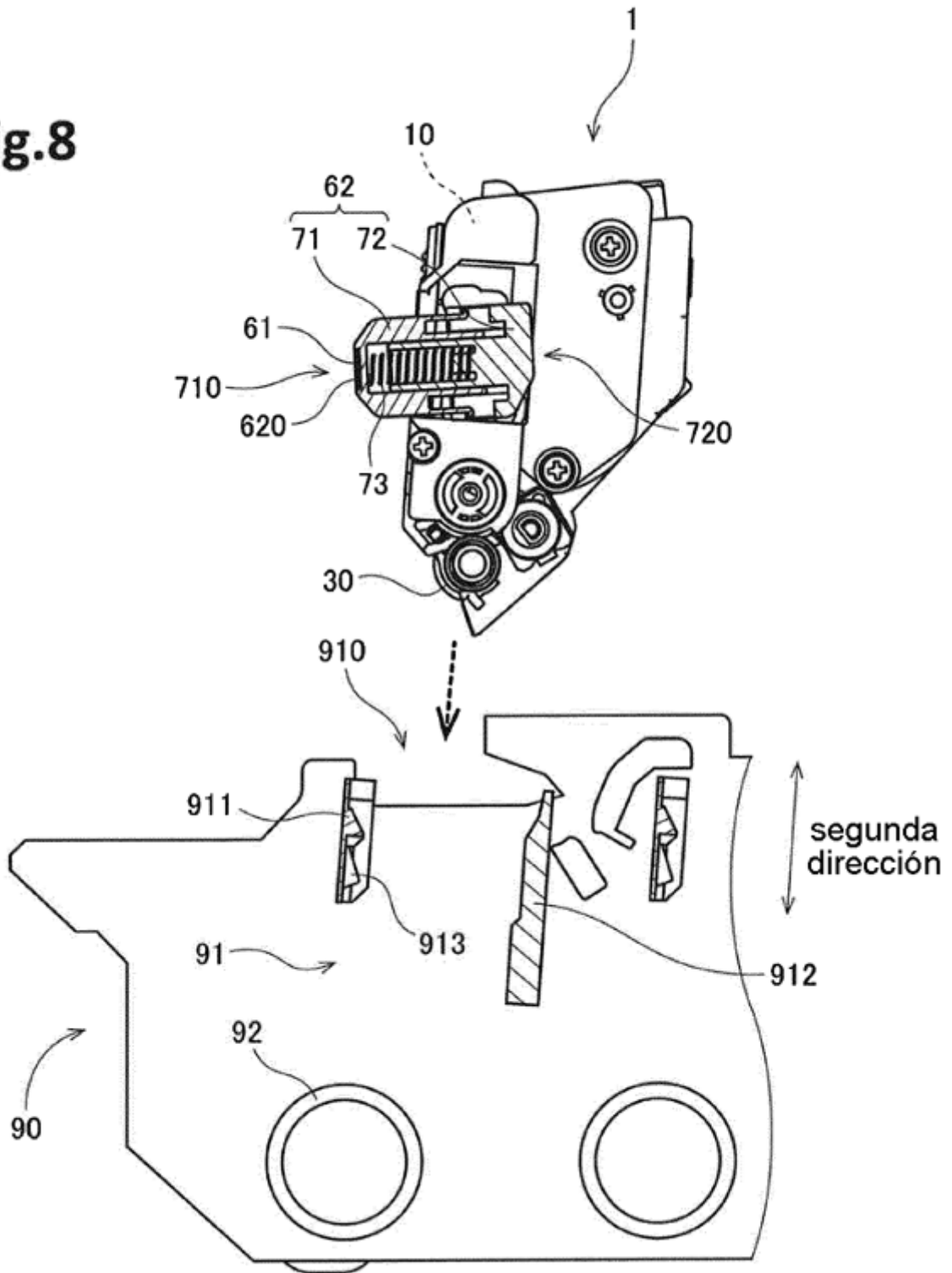
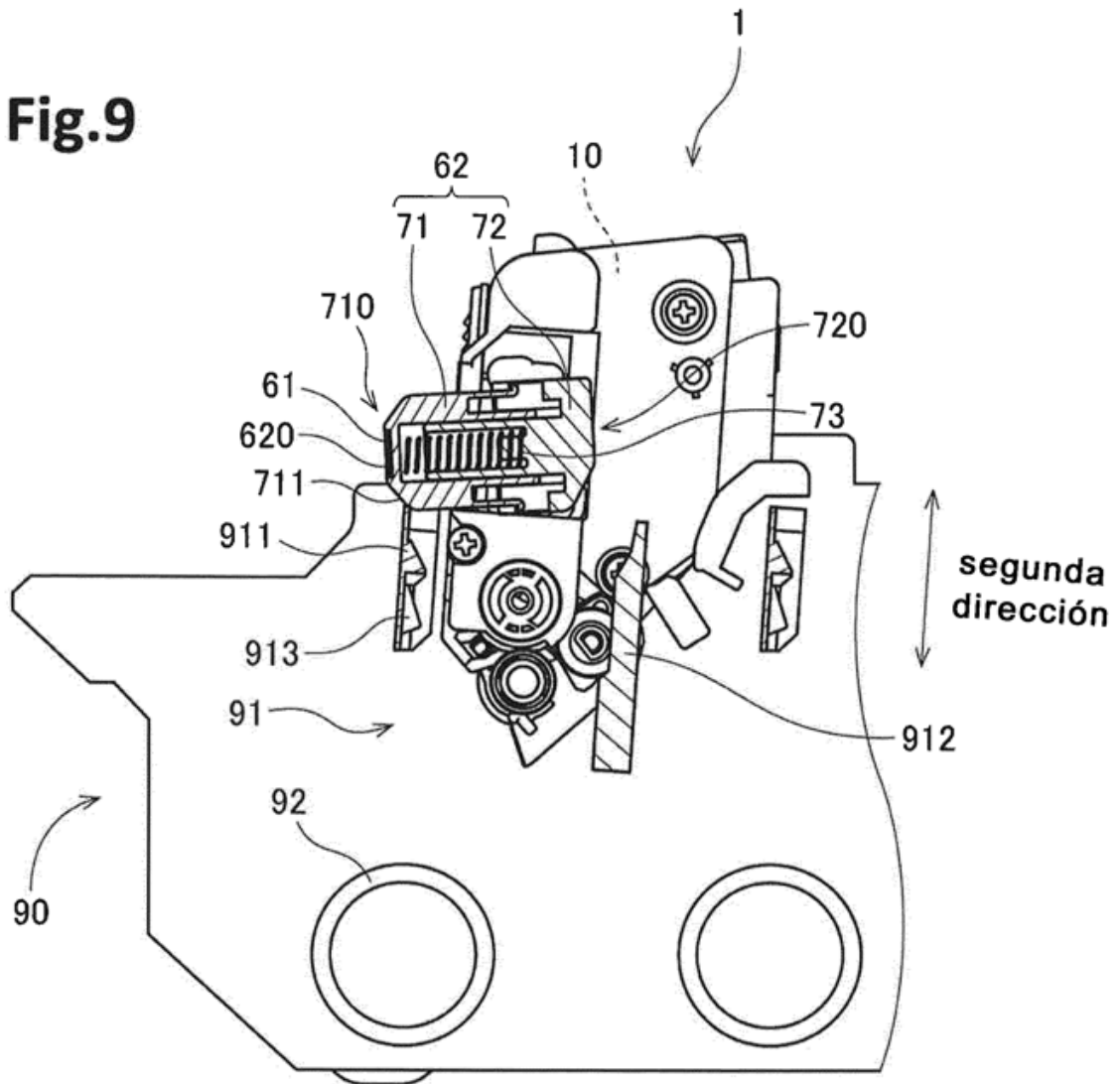


Fig.9



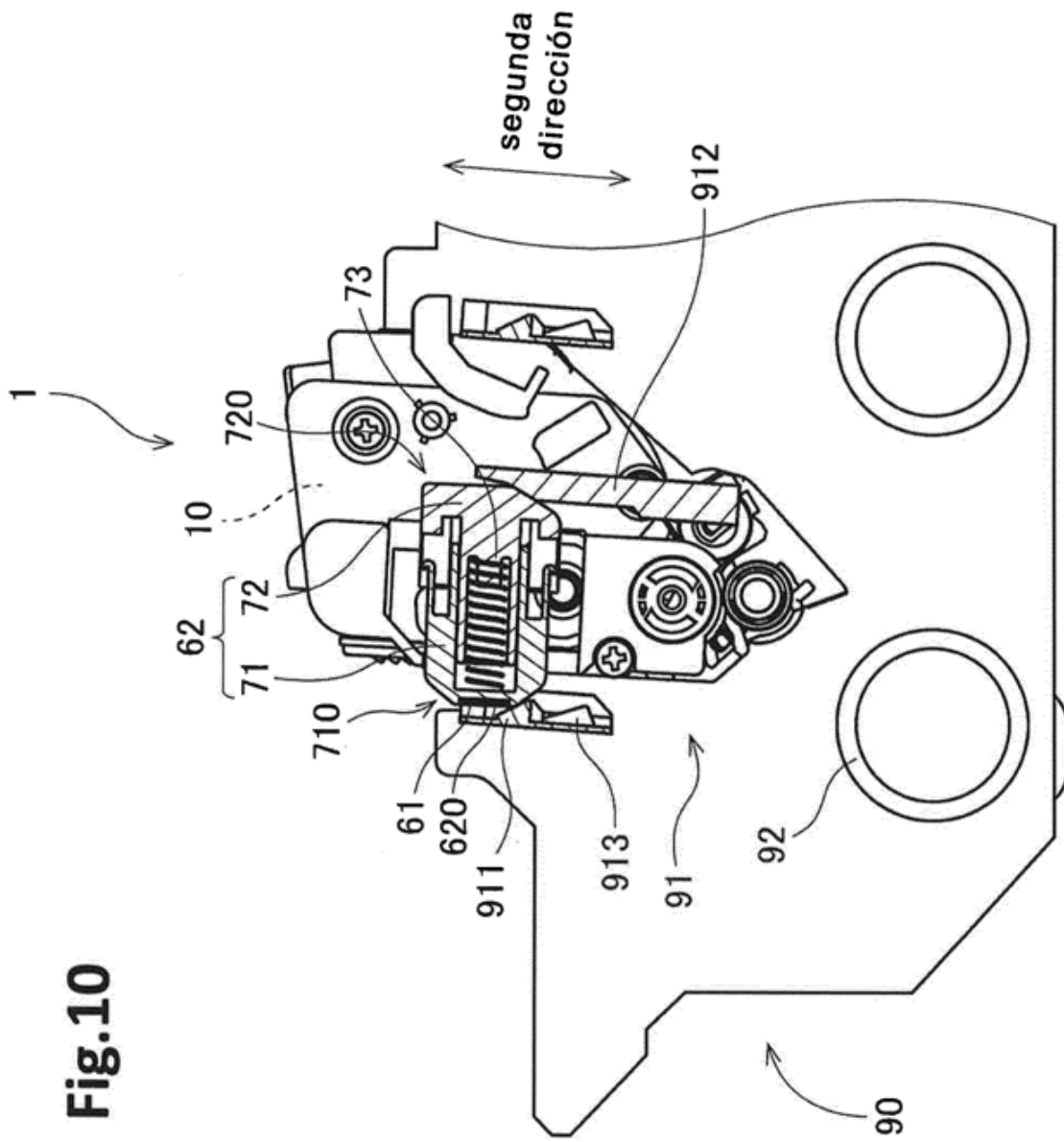


Fig.10

Fig.11

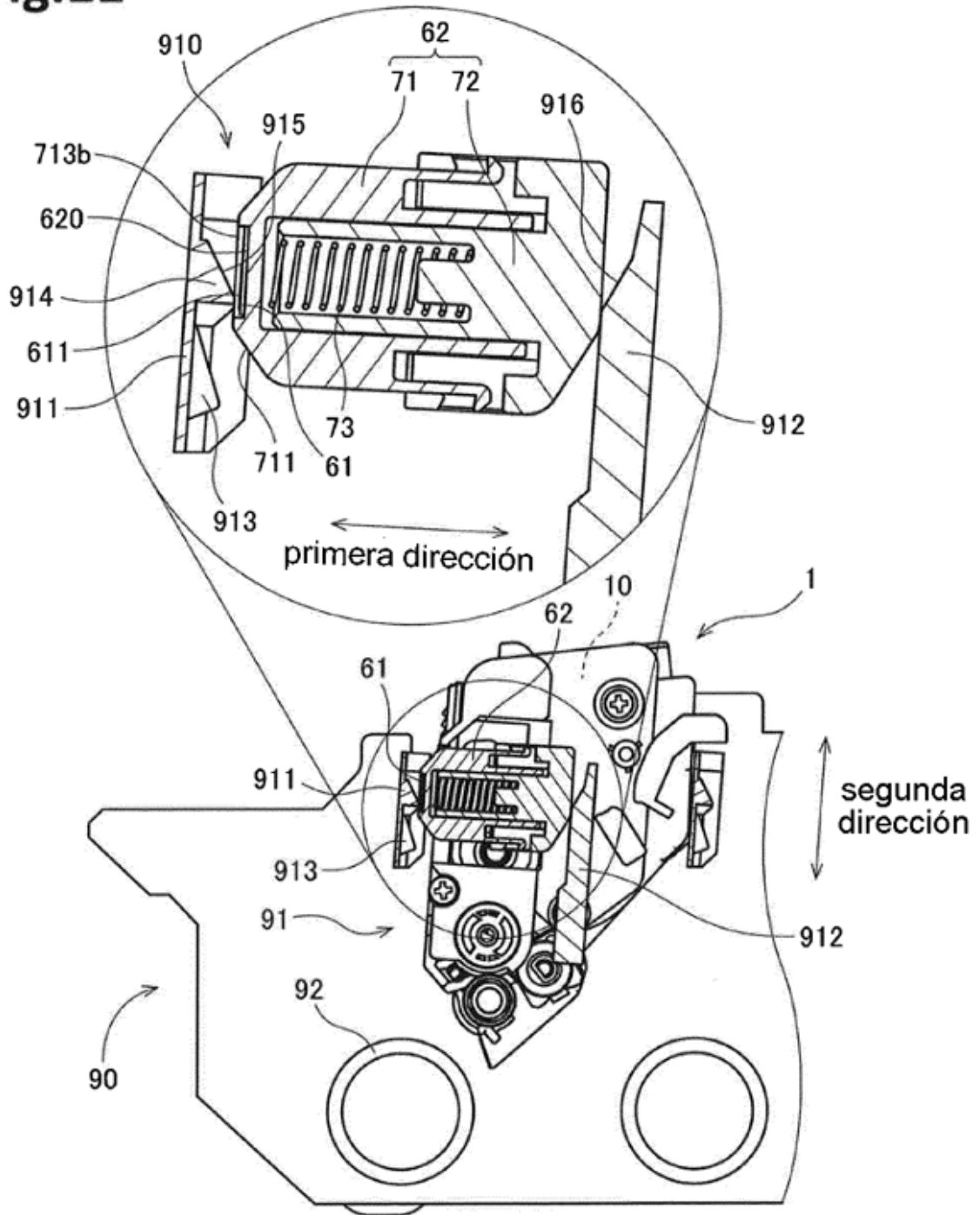


Fig.12

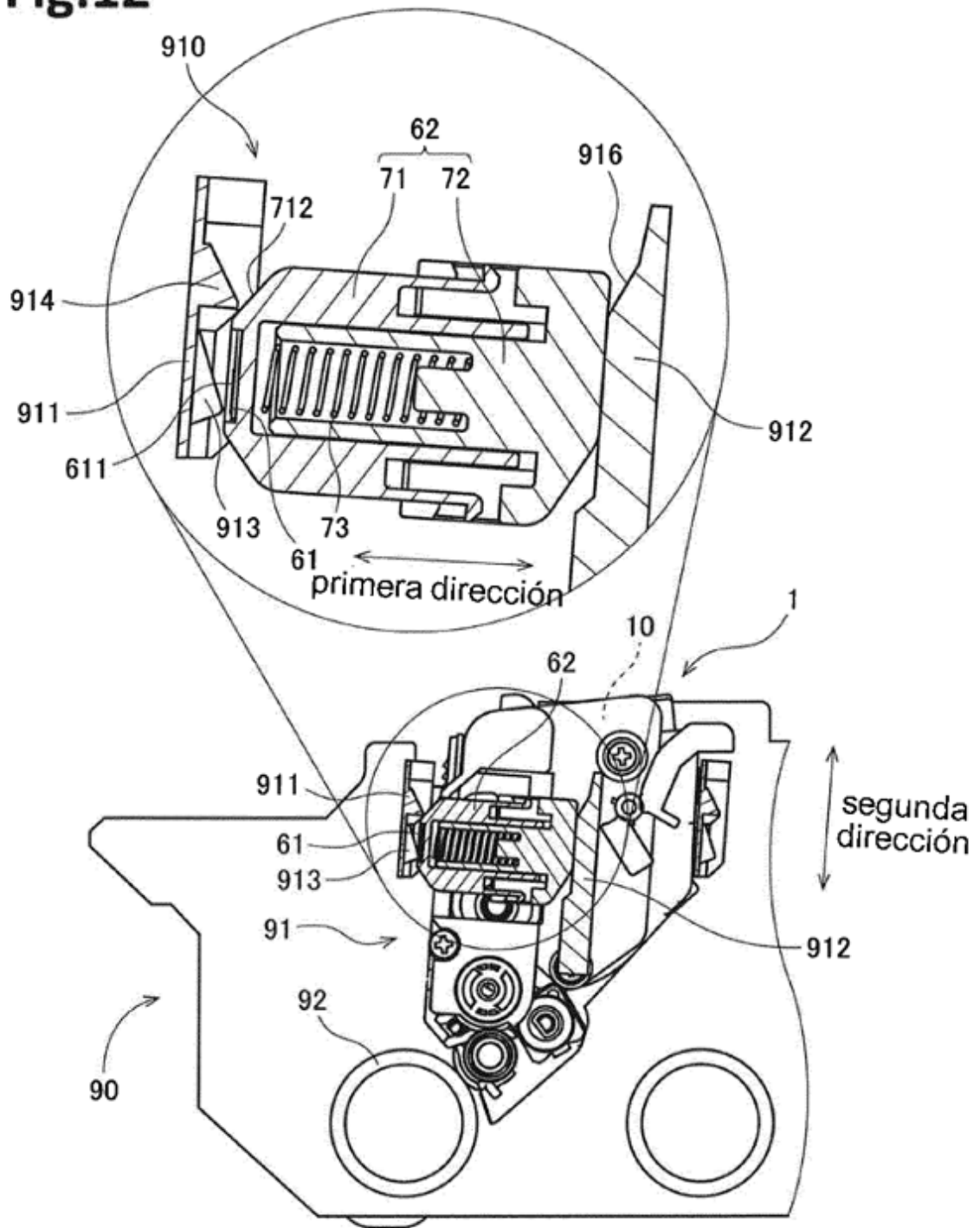
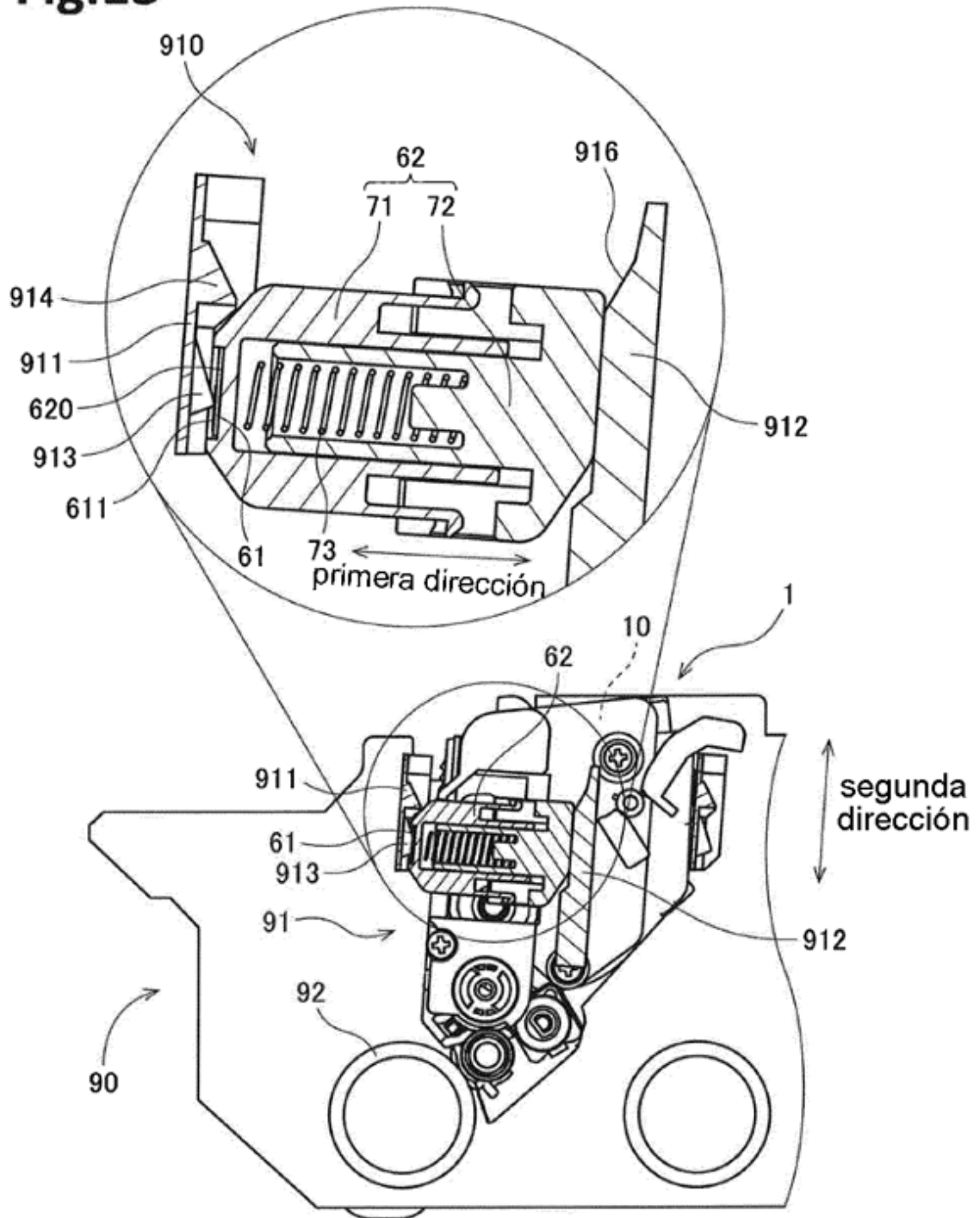


Fig.13



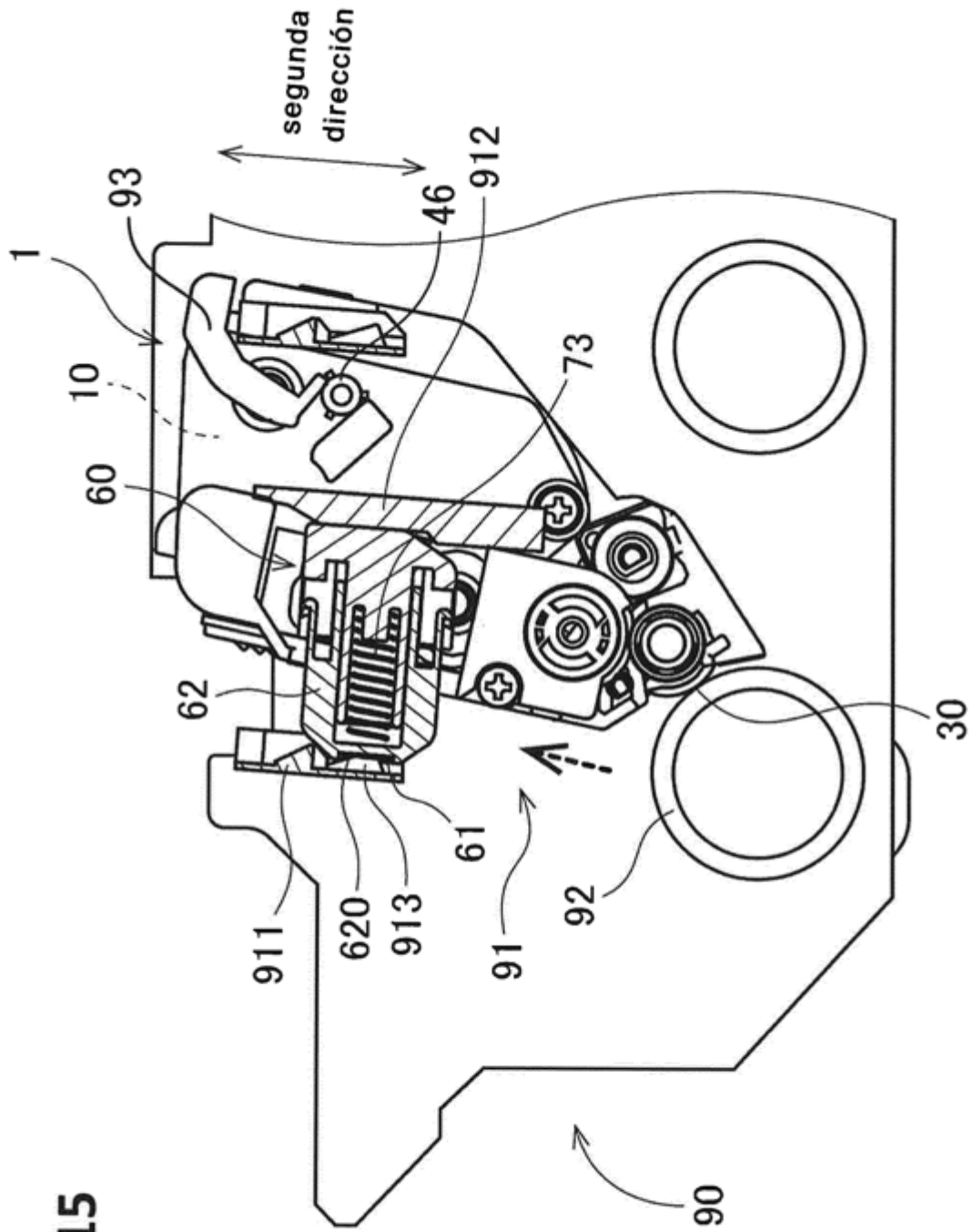
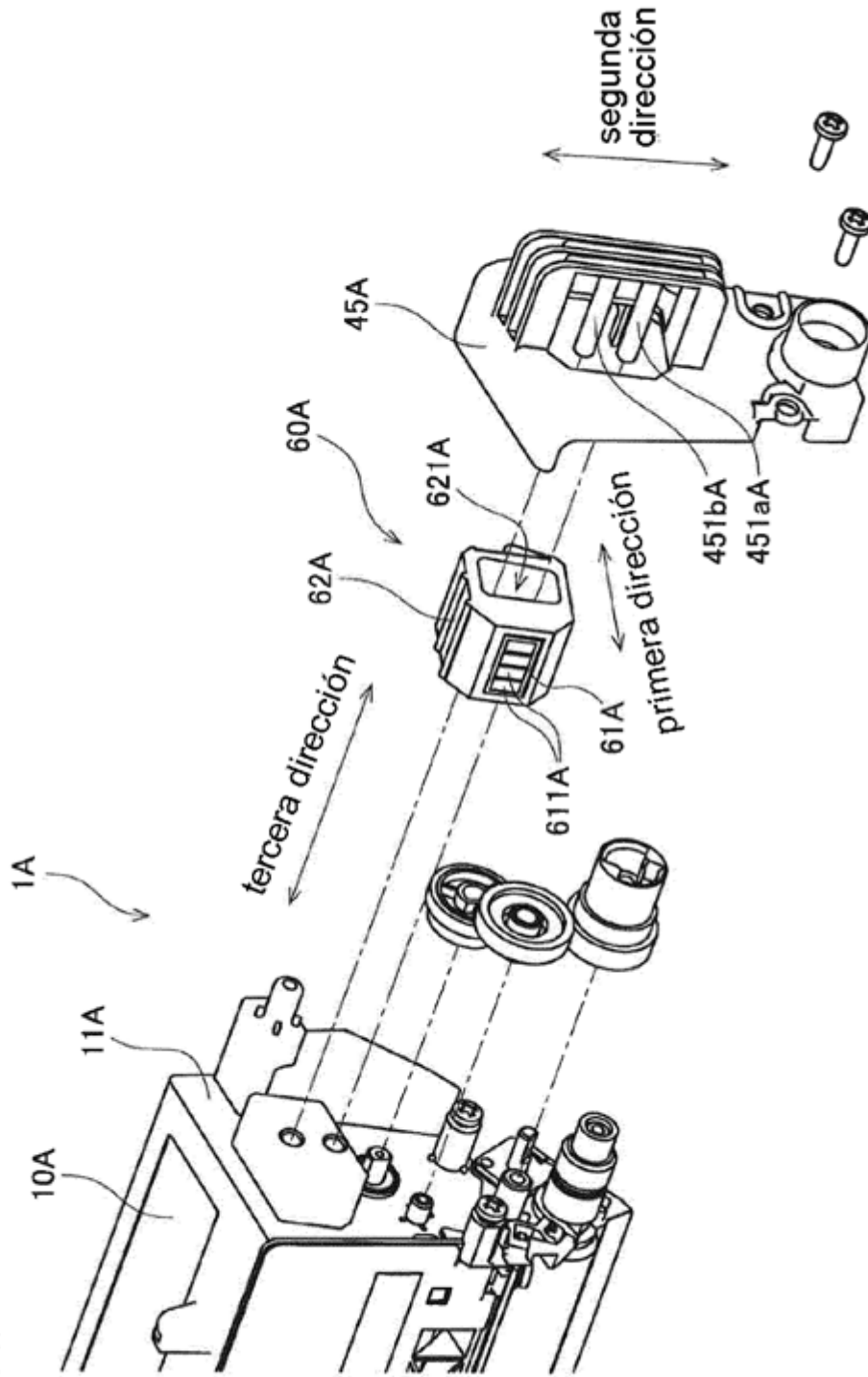


Fig.15

Fig.16



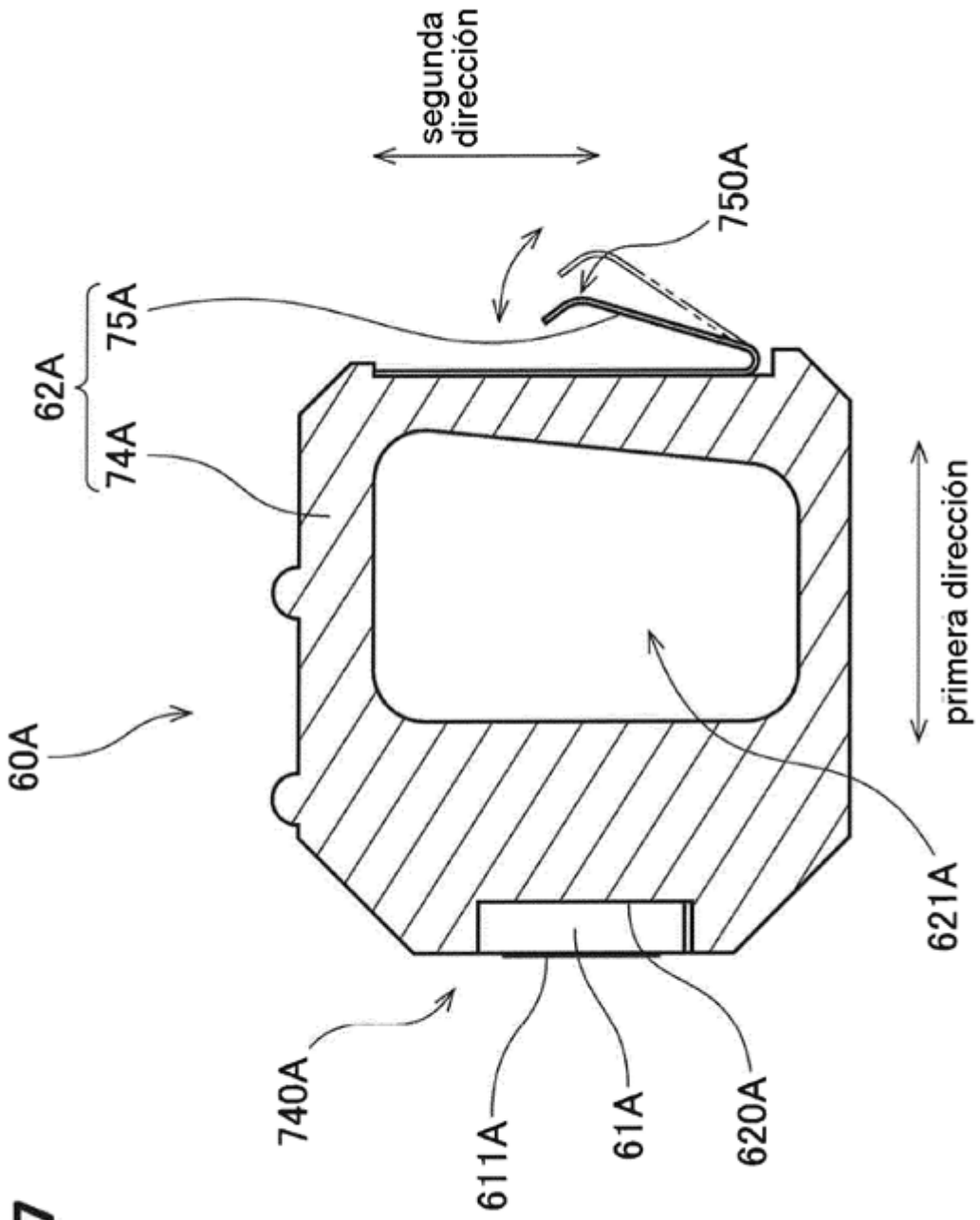


Fig.17

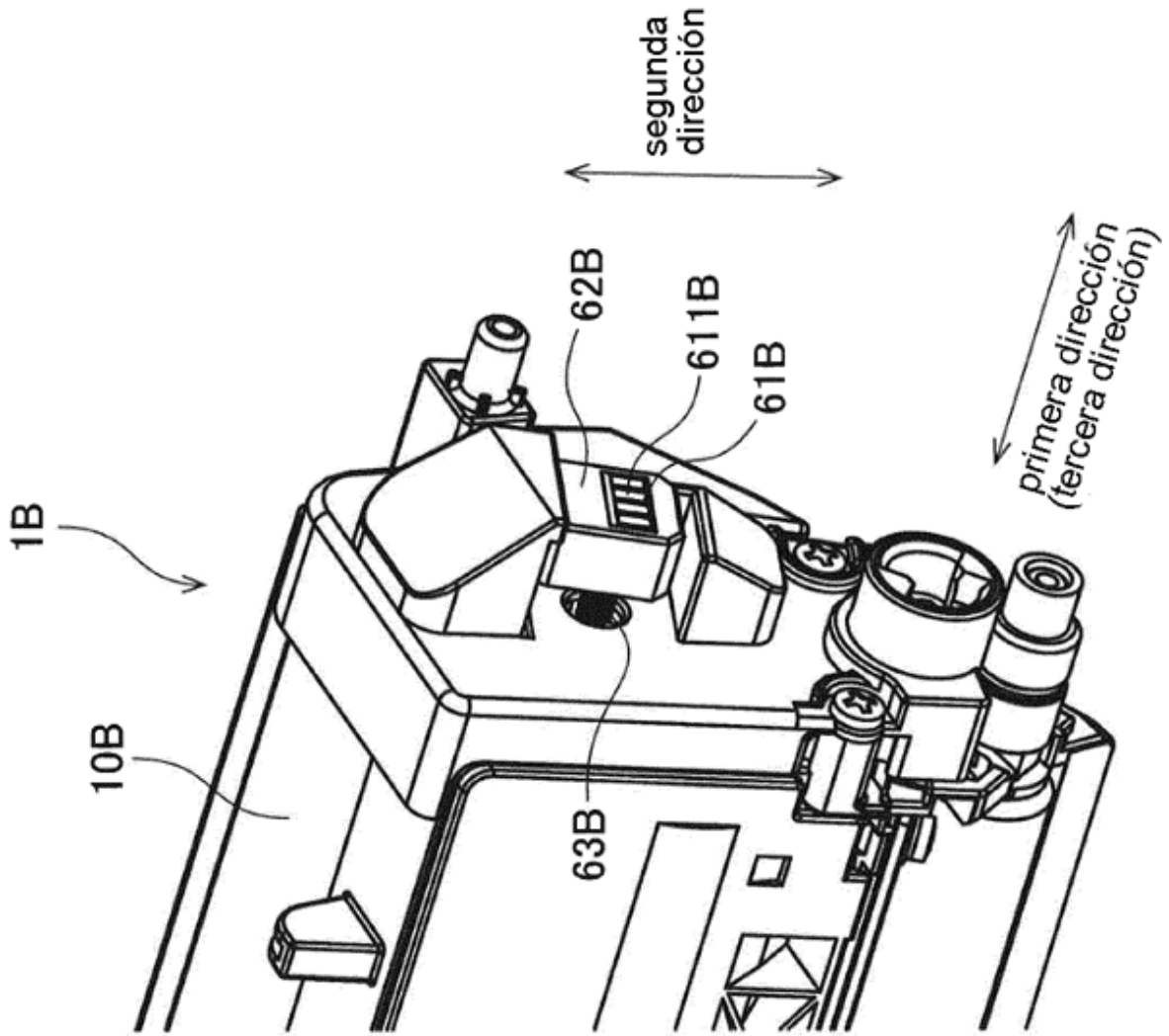


Fig.18

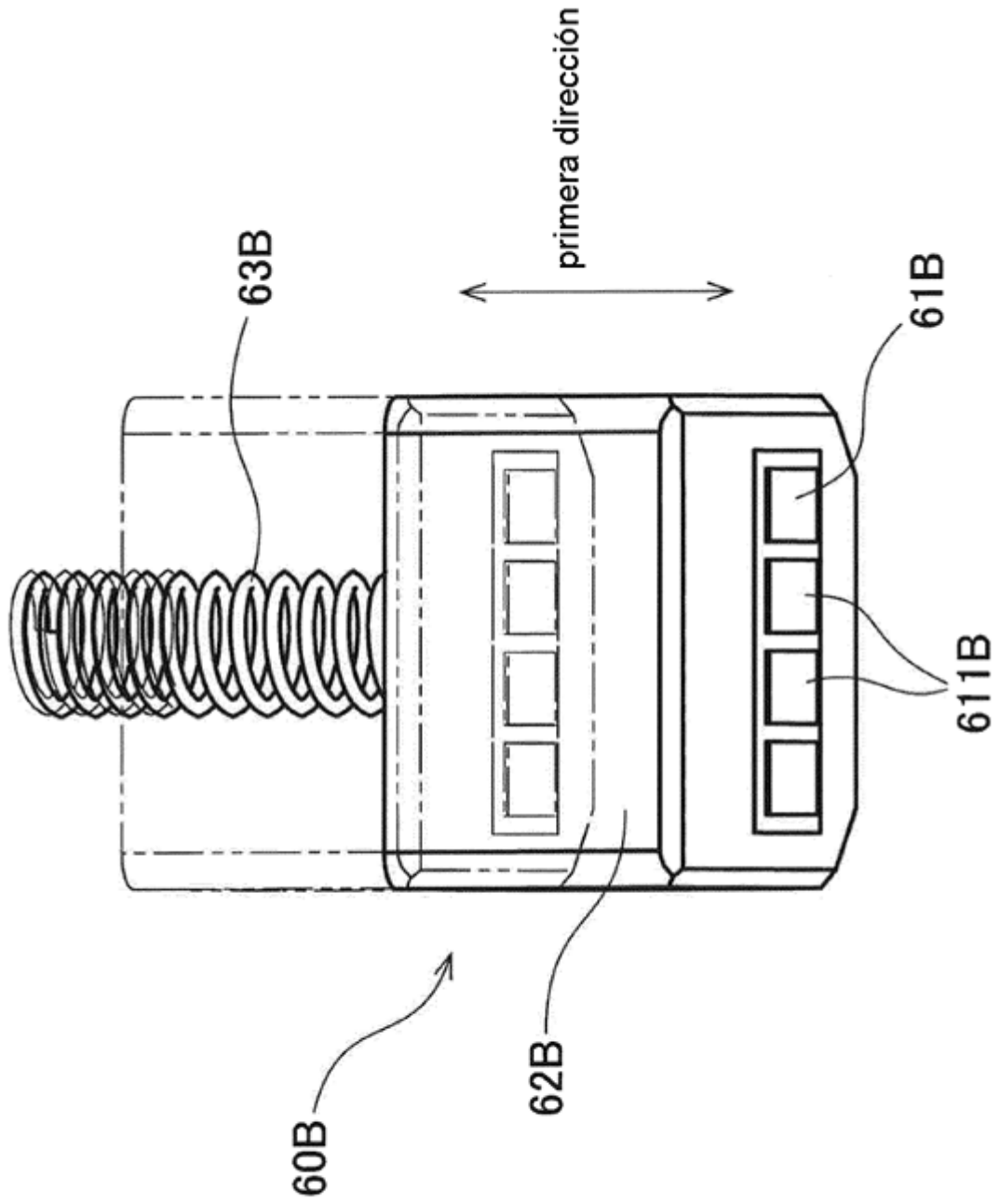


Fig.19

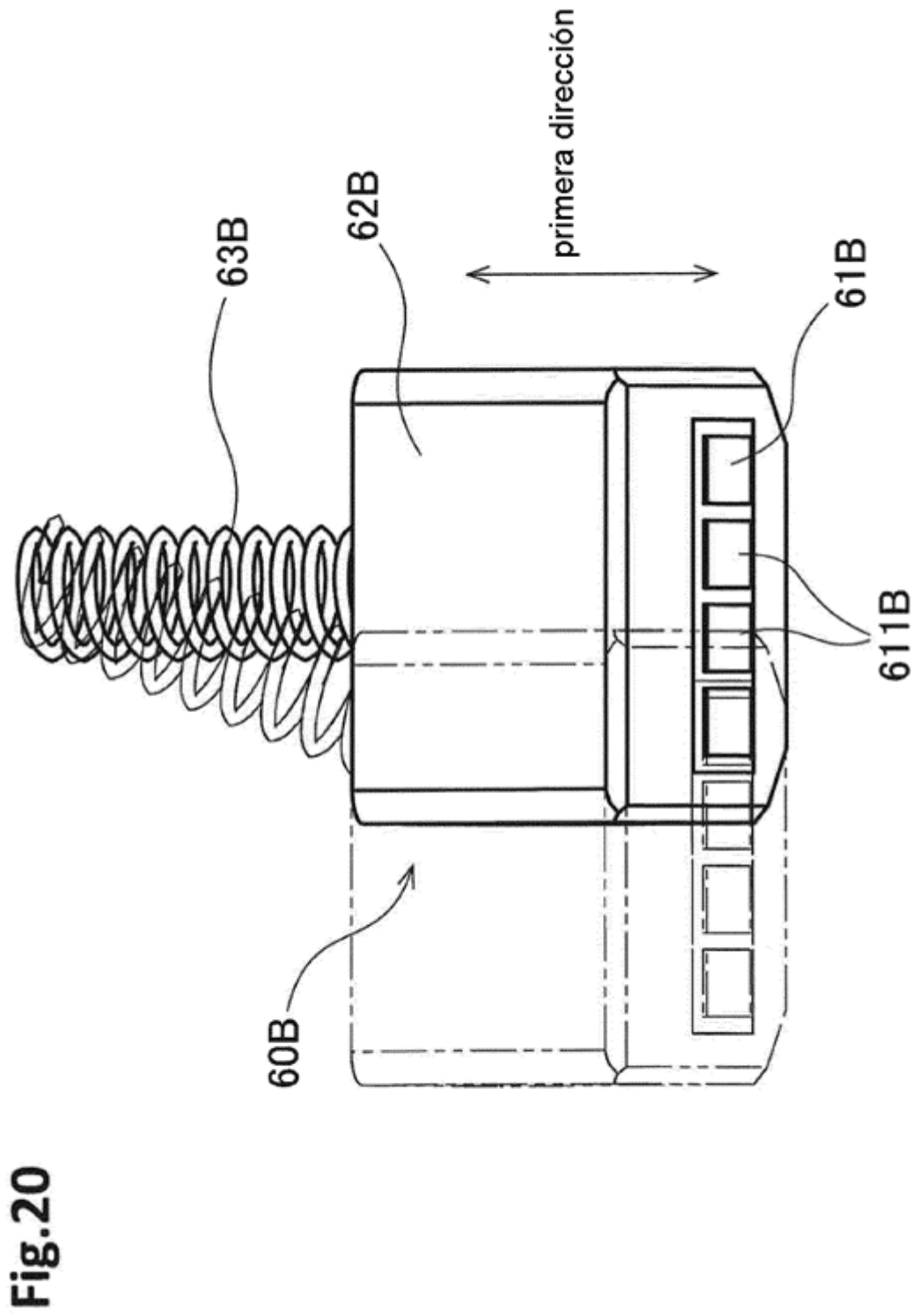


Fig.21

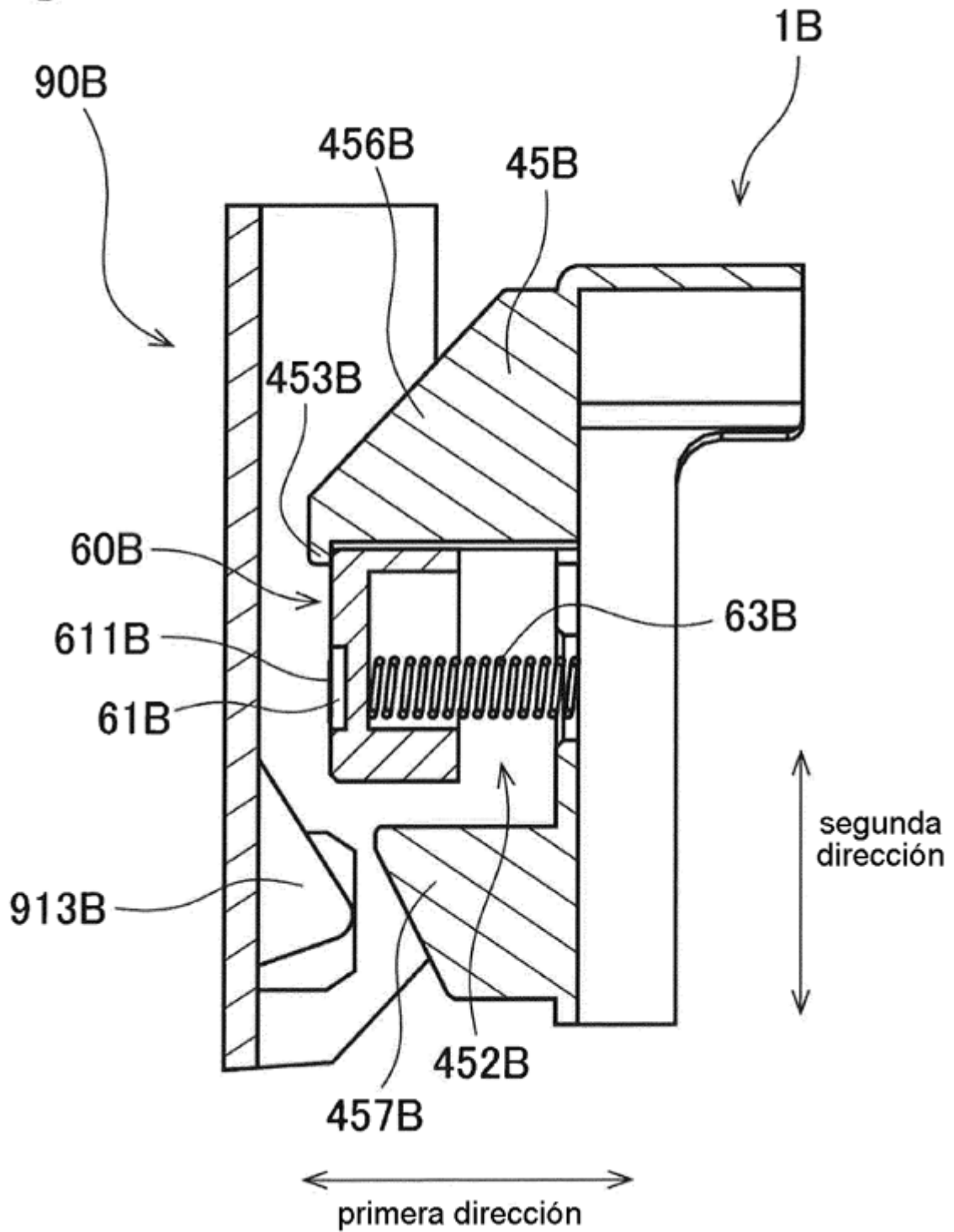


Fig.22

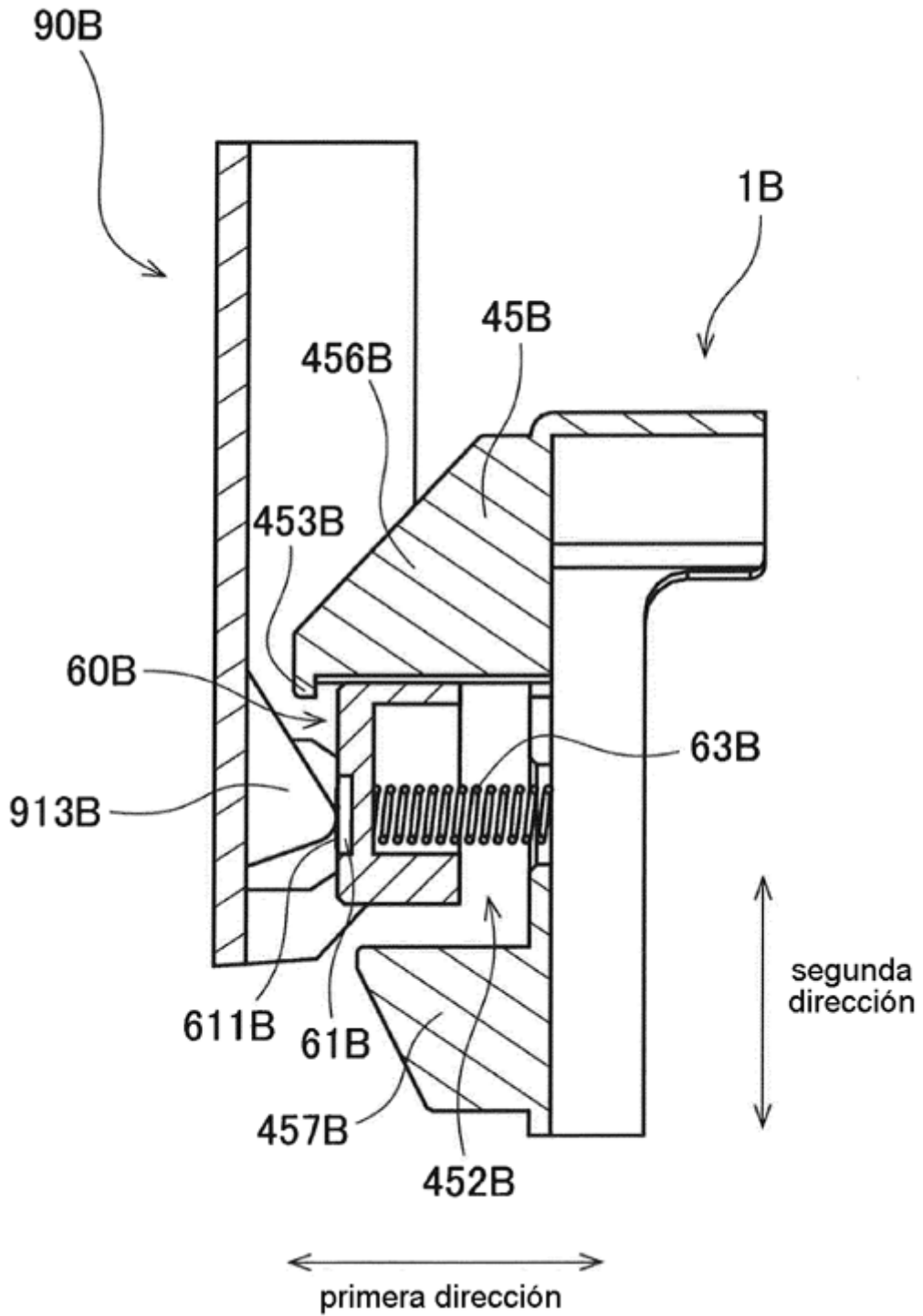


Fig.23

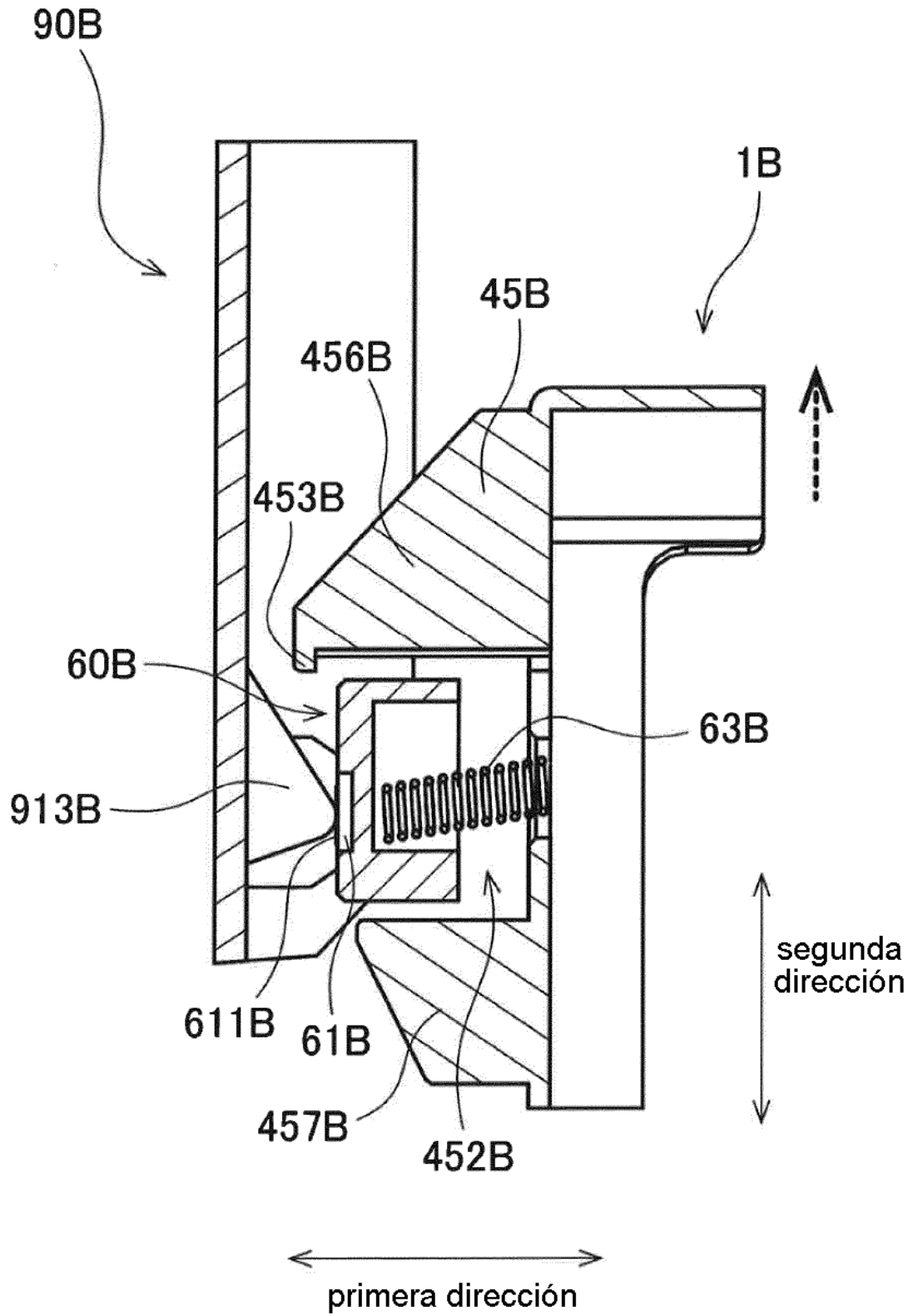


Fig.24

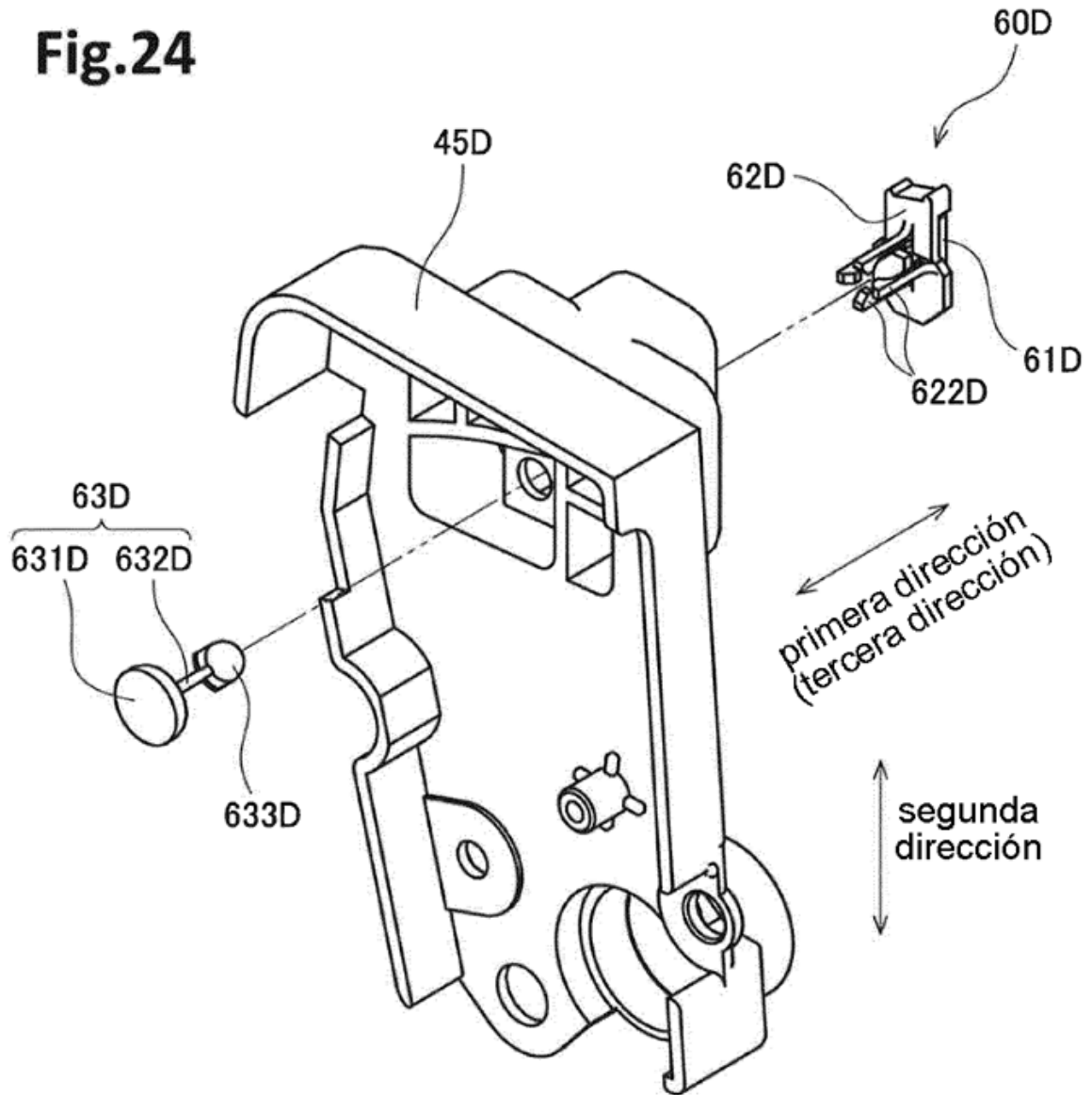
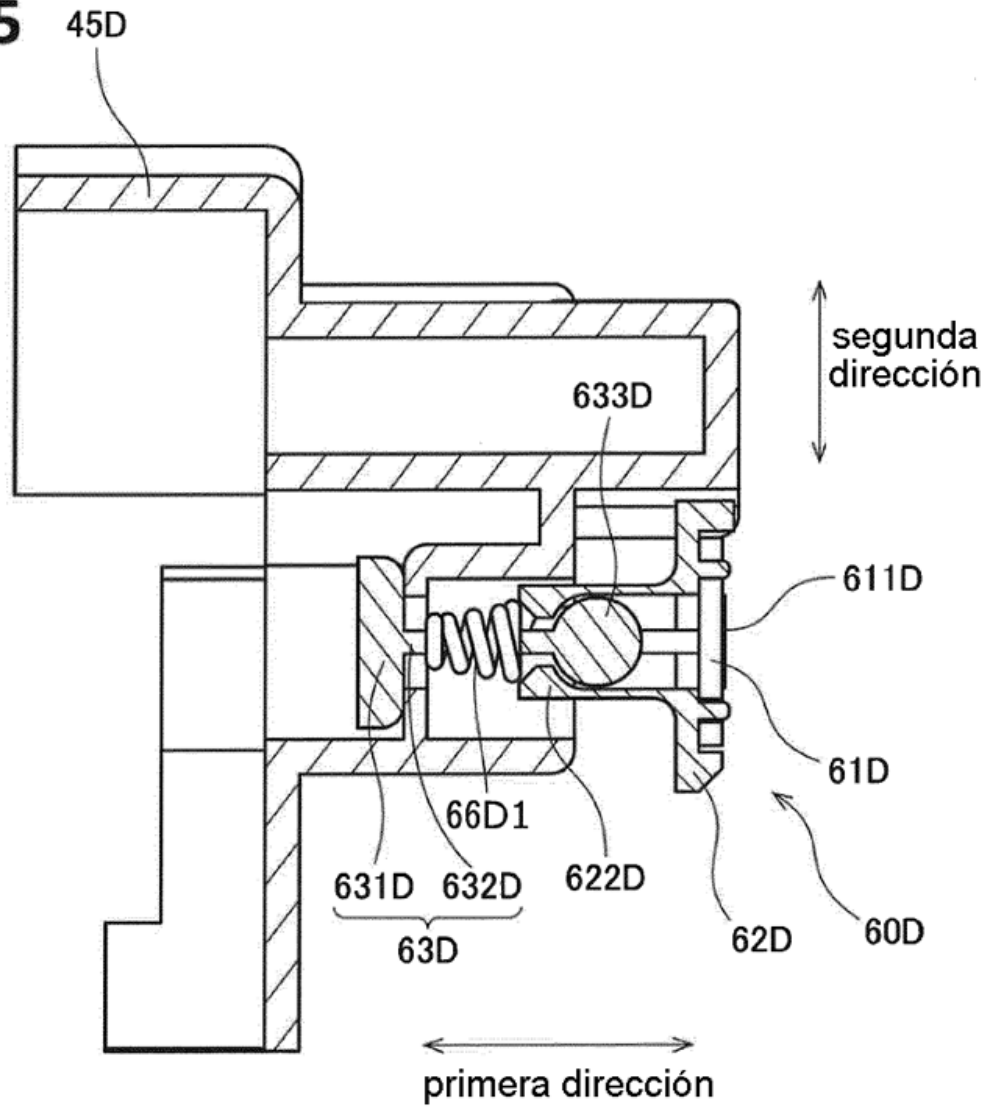


Fig.25



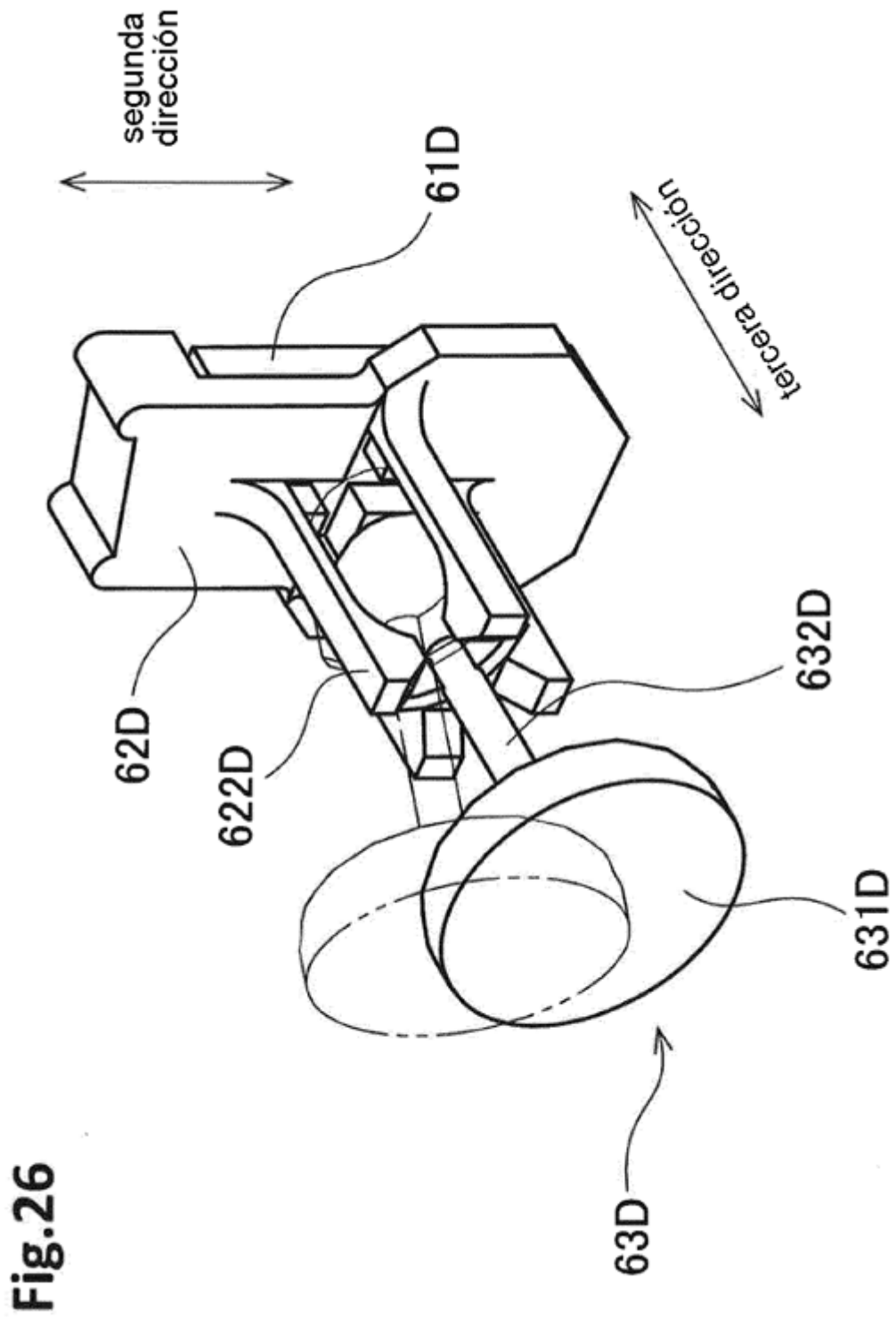
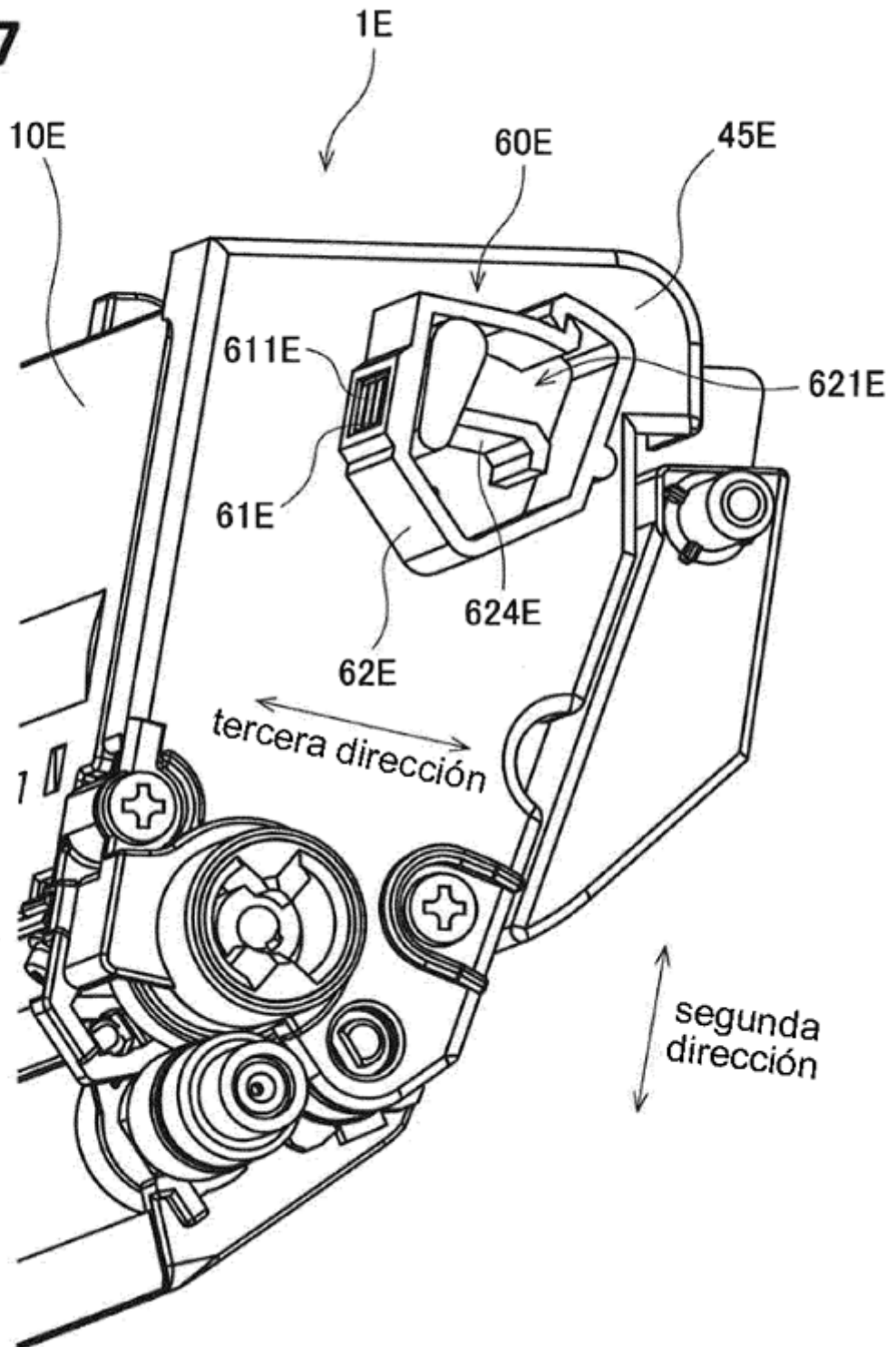
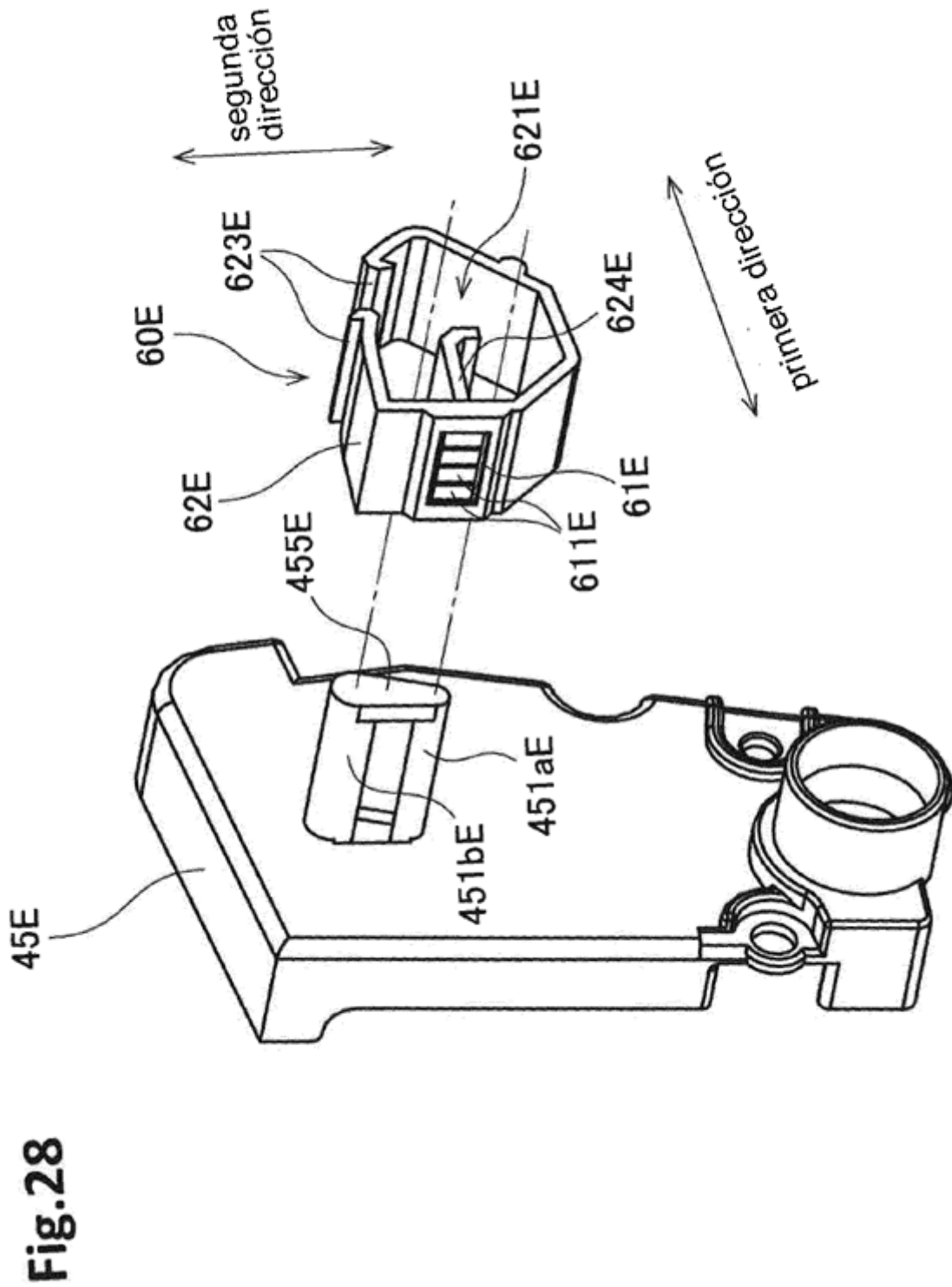


Fig.27





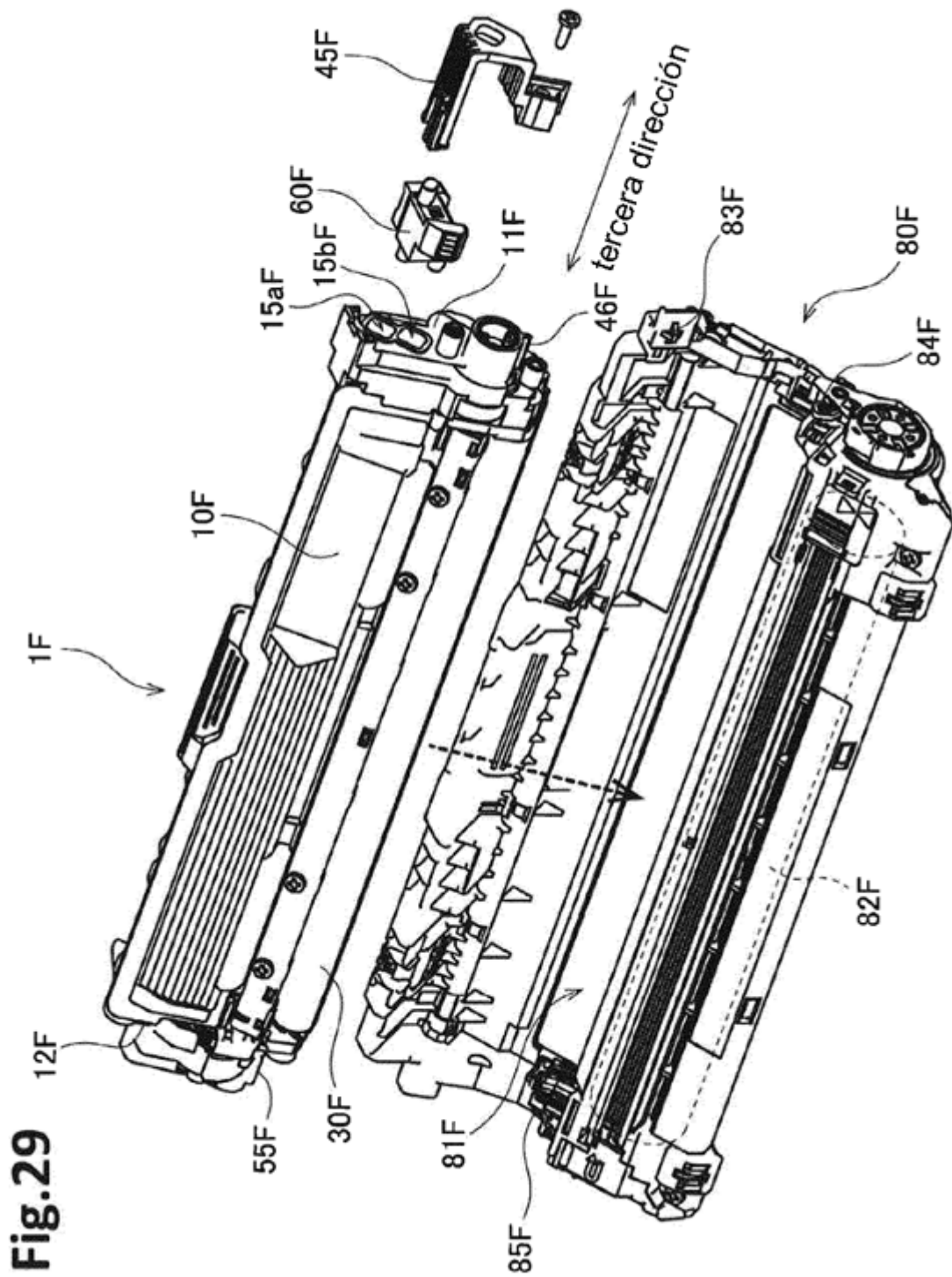
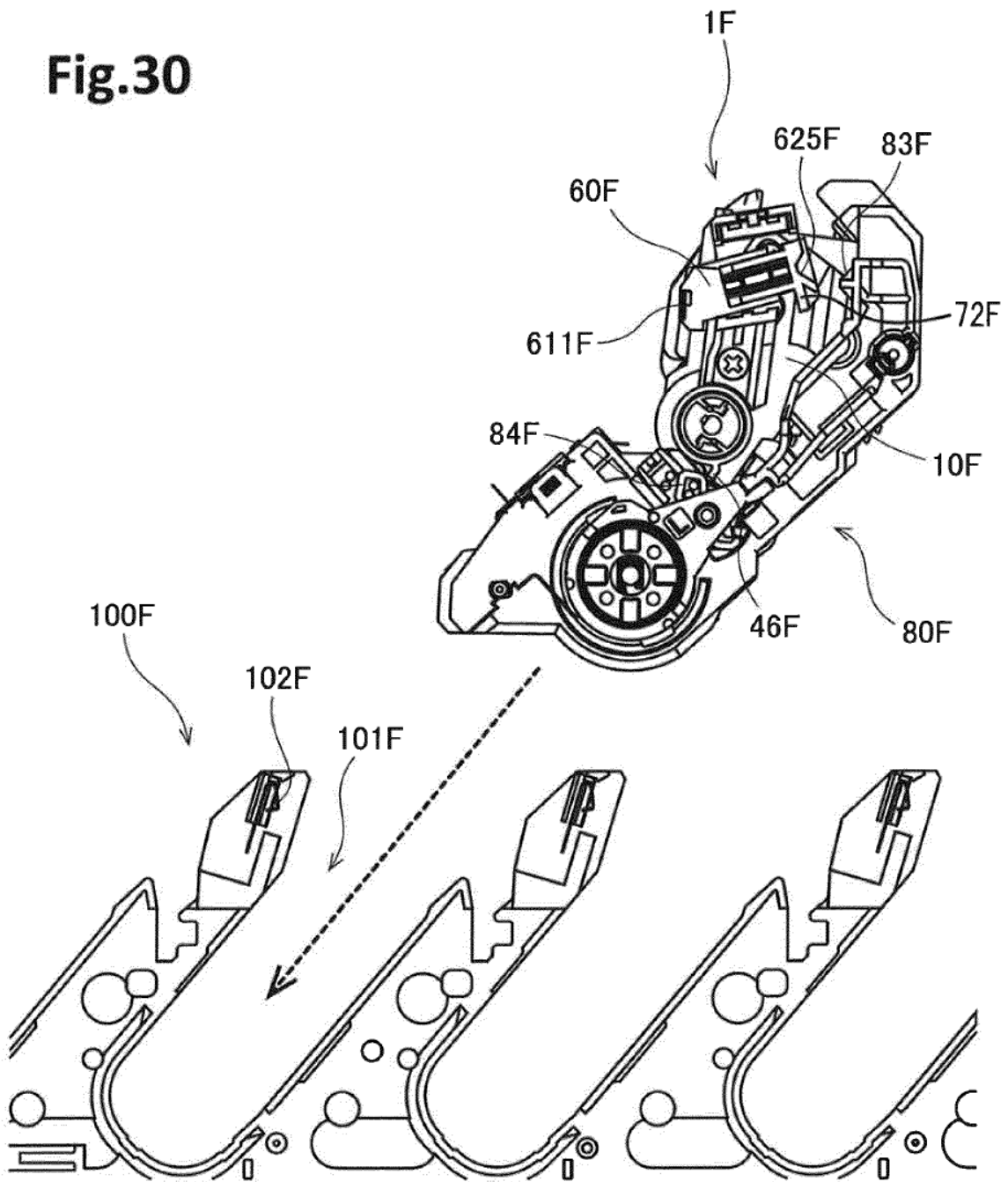


Fig. 29

Fig.30



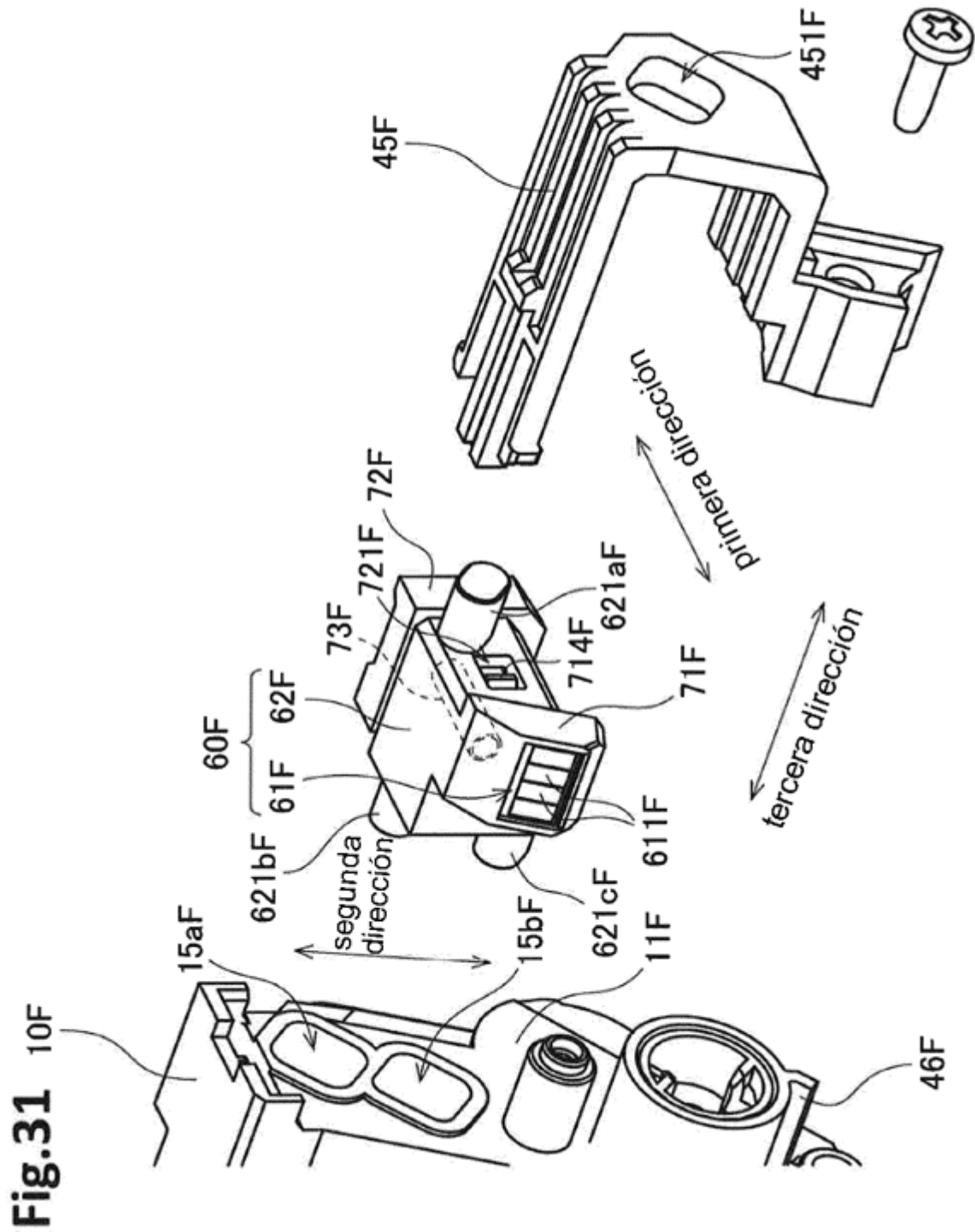


Fig.32

