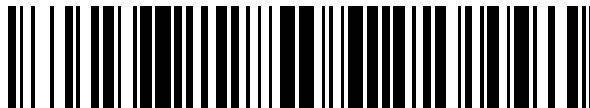


19



OFICINA ESPAÑOLA DE
PATENTES Y MARCAS

ESPAÑA



11 Número de publicación: **2 782 875**

51 Int. Cl.:

A61M 25/06 (2006.01)

A61M 5/32 (2006.01)

12

TRADUCCIÓN DE PATENTE EUROPEA

T3

96 Fecha de presentación y número de la solicitud europea: **20.06.2003 E 16183358 (7)**

97 Fecha y número de publicación de la concesión europea: **15.01.2020 EP 3159032**

54 Título: **Catéter y conjunto de aguja de introductor con protección de aguja**

30 Prioridad:

20.06.2002 US 390499 P
17.12.2002 US 320960

45 Fecha de publicación y mención en BOPI de la traducción de la patente:

16.09.2020

73 Titular/es:

BECTON, DICKINSON AND COMPANY (100.0%)
1 Becton Drive
Franklin Lakes, NJ 07417-1880, US

72 Inventor/es:

HOWELL, GLADE, H.;
HARDING, WESTON, F.;
CINDRICH, CHISTOPHER, N.;
SONDEREGGER, RALPH y
FRODSHAM, JOSEPH

74 Agente/Representante:

ELZABURU, S.L.P

ES 2 782 875 T3

Aviso: En el plazo de nueve meses a contar desde la fecha de publicación en el Boletín Europeo de Patentes, de la mención de concesión de la patente europea, cualquier persona podrá oponerse ante la Oficina Europea de Patentes a la patente concedida. La oposición deberá formularse por escrito y estar motivada; sólo se considerará como formulada una vez que se haya realizado el pago de la tasa de oposición (art. 99.1 del Convenio sobre Concesión de Patentes Europeas).

DESCRIPCIÓN

Catéter y conjunto de aguja de introductor con protección de aguja

5 **ANTECEDENTES DE LA INVENCION**

1. Campo de la Invención

La presente invención se refiere a un conjunto de protección de aguja construido para proteger con seguridad la punta distal afilada de una aguja y restringir el movimiento distal de la punta de la aguja mediante una placa de inclinación o "ladeo" después de que la punta es protegida.

Antecedentes de la Invención

Se emplean catéteres intravenosos (IV) para infundir fluido, tales como una solución salina normal, diversos medicamentos y nutrición parenteral total, dentro de un paciente o para extraer sangre del mismo. Los catéteres periféricos IV tienden a ser relativamente cortos y tienen una longitud del orden de aproximadamente entre 2,54 cm y 3,81 cm (entre una pulgada y una pulgada y media). Un tipo común de catéter IV es un catéter IV periférico sobre la aguja. Como su nombre implica, un catéter sobre la aguja está montado sobre una aguja de introductor que tiene una punta distal afilada. El catéter y la aguja de introductor están ensamblados de modo que la punta distal de la aguja de introductor se extiende más allá de la punta distal del catéter con el bisel de la aguja orientado hacia fuera de la piel del paciente.

El conjunto de catéter y aguja de introductor se inserta bajo un ángulo pequeño a través de la piel del paciente en un vaso sanguíneo periférico (es decir, un vaso sanguíneo menor que no está conectado directamente al corazón, sino que es una de las ramificaciones de los vasos sanguíneos centrales que están conectados directamente al corazón). Con el fin de verificar la colocación adecuada del conjunto en el vaso sanguíneo, el clínico confirma que existe retorno de sangre en la aguja y en una cámara de retorno situada en el extremo proximal de la aguja. Típicamente, la cámara de retorno está formada como parte del cono de aguja. Una vez se ha confirmado la colocación adecuada, el clínico aplica presión al vaso sanguíneo presionando hacia abajo la piel del paciente cerca de la punta distal de la aguja de introductor y del catéter. Esta presión con el dedo ocluye adicionalmente el flujo sanguíneo a través de la aguja de introductor. El clínico retira la aguja de introductor, dejando en su sitio el catéter, y fija un dispositivo de manipulación de fluido al cono de aguja. Una vez que se ha retirado la aguja de introductor del catéter, ésta se considera un "filo contaminado por sangre" y debe manipularse adecuadamente.

En los últimos años, ha existido una gran preocupación por la contaminación del personal clínico con la sangre de pacientes y un reconocimiento de que deben desecharse inmediatamente los "filos contaminados por sangre". Esta preocupación ha surgido, en parte, para reducir los riesgos asociados con la propagación de enfermedades que pueden transmitirse por el intercambio de fluidos corporales desde una persona infectada a otra persona. Por tanto, es deseable evitar el contacto con el fluido corporal de una persona infectada. Se han desarrollado diversas protecciones de aguja. Generalmente, tales protecciones de aguja funcionan según su finalidad deseada, pero podrían mejorarse. Por ejemplo, algunas protecciones de agujas son voluminosas, difíciles de usar o requieren características o técnicas especiales para ser operativas.

El documento WO 99/08742 A1 describe un clip de resorte como protección de la punta de una aguja para un catéter IV de seguridad.

El documento EP 1 180 381 A1 describe un dispositivo de catéter intravenoso con una protección de aguja.

El documento DE 299 21 084 U1 describe un catéter corto con una protección de aguja.

El documento WO 02/45786 A2 describe un conjunto de catéter y aguja de introductor con un protector de aguja.

El documento DE 201 06 697 U1 describe un dispositivo de introducción de catéter.

50 **SUMARIO DE LA INVENCION**

El objeto de la invención está definido por la reivindicación independiente 1.

De acuerdo con un aspecto de la invención, un conjunto de catéter sobre la aguja incluye un adaptador de catéter y una aguja. La aguja tiene un diámetro y una punta distal, dispuesta de manera deslizante dentro del adaptador de catéter. Un conjunto de protección de aguja está montado de forma deslizante sobre la aguja. El conjunto de protección de aguja tiene un extremo distal abierto y un extremo proximal abierto a través del cual pasa la aguja. Una placa rígida, a la que se hace referencia como una "placa de inclinación", está dispuesta dentro del conjunto de protección de aguja y tiene una primera posición desactivada y una segunda posición activada. En la segunda posición, la placa de inclinación restringe el movimiento de la aguja. Se proporcionan medios para retener la placa de inclinación. Los medios de retención de placa de inclinación están en comunicación con la placa de inclinación y son sensibles al movimiento proximal de la aguja, de manera que, cuando la punta de la aguja se encuentra dentro del conjunto de protección de aguja, los medios de retención de placa de inclinación son accionados,

causando el movimiento distal de la aguja para empujar la placa de inclinación desde la primera posición desactivada a la segunda posición activada.

5 De acuerdo con ciertas implementaciones de este aspecto de la invención, los medios de retención de placa de inclinación comprenden un resorte, un brazo de retención y una arandela de retención. El resorte puede seleccionarse del grupo que consiste en un muelle helicoidal, una arandela ondulada y un resorte de lámina o similares. El conjunto de protección de aguja puede tener una pluralidad de placas de inclinación sensibles a los medios de retención de placa de inclinación. Los medios de retención de placa de inclinación pueden incluir un brazo de retención de la placa de inclinación y una arandela de retención fijada a la placa de inclinación y que tiene un resorte incorporado. La arandela de retención puede estar alojada completamente dentro de la protección. Los medios de retención de placa de inclinación pueden incluir una arandela elastomérica y un brazo de alineación. La arandela elastomérica puede tener un extremo distal truncado. El adaptador de catéter y la protección pueden ser mantenidos unidos por un enclavamiento. Puede proporcionarse una característica estática en la aguja, en la que dicho enclavamiento es liberado antes o de manera sustancialmente simultánea con el contacto de la característica estática sobre la aguja con el extremo proximal de la protección. La longitud entre la punta de la aguja y la característica estática es tal que cuando dicha característica estática contacta con el extremo proximal de la protección, la punta de la aguja está alojada dentro de la protección. La placa de inclinación puede contener un agujero para el paso de la aguja y puede estar situado distalmente del extremo proximal de la protección. La placa de inclinación puede ser devuelta a una posición no activada cuando la aguja ya no es empujada en una dirección distal.

De acuerdo con otro aspecto de la invención, el catéter sobre la aguja, descrito anteriormente, puede ser utilizado de acuerdo con un procedimiento que incluye tirar de la aguja proximalmente hasta que la característica estática contacte con el extremo proximal de la protección de la aguja, confirmando que la punta de la aguja está dentro de la protección, y empujando la aguja distalmente para causar que la placa de inclinación se bloquee para prevenir un movimiento distal adicional.

De acuerdo con un aspecto de la invención, se proporciona un aparato para proteger una aguja que incluye un alojamiento. Un conjunto de protección de aguja es móvil desde una posición no bloqueada dentro del alojamiento y una posición bloqueada fuera del alojamiento. El conjunto de protección de aguja incluye un cuerpo de protección que tiene una pared lateral, un extremo proximal y un extremo distal. Un miembro de inclinación está dispuesto dentro del cuerpo de protección para su movimiento desde un estado alineado a un estado desalineado. Un resorte está acoplado operativamente al cuerpo de protección y al miembro de inclinación, empujando el miembro de inclinación a la posición desalineada. Un brazo de retención está acoplado al cuerpo de protección y es desplazable desde una posición acoplada a una posición desacoplada. Cuando el conjunto de protección de aguja está dentro del alojamiento, el alojamiento desplaza el brazo de retención a la posición acoplada en la que el brazo de retención se acopla al miembro de inclinación y mantiene el miembro de inclinación en el estado alineado. Cuando el protector de aguja está fuera del alojamiento, el brazo de retención se mueve a la posición desacoplada en la que el brazo de retención se desacopla del miembro de inclinación, y el miembro de inclinación es desplazado al estado desalineado por el resorte.

Ciertas implementaciones de este aspecto de la invención prevén que el miembro de inclinación sea una placa de inclinación. El resorte puede ser un resorte de hoja o lámina formado integralmente con el miembro de inclinación. El cuerpo de protección, la placa de inclinación y el resorte pueden estar integralmente formados. El cuerpo de protección puede incluir una arandela de retención dispuesta en el extremo proximal del cuerpo de protección, y la arandela de retención define una abertura a través de la cual pasa la aguja.

El aparato tratado anteriormente puede ser utilizado con una aguja que incluye una característica que tiene un diámetro más grande que el cuerpo de la aguja. La abertura de la arandela de retención es dimensionada para permitir al cuerpo de la aguja pasar, pero evitar que la característica pase. El cuerpo de protección puede incluir un brazo de retención que, cuando el conjunto de protección de aguja está dentro del alojamiento, es activado radialmente hacia dentro para acoplarse con el miembro de inclinación y, cuando el conjunto de protección de aguja está fuera del alojamiento, se mueve radialmente hacia fuera para desacoplarse del miembro de inclinación. El cuerpo de protección puede incluir un reborde dispuesto de manera opuesta al brazo de retención y lindando con el miembro de inclinación. El reborde puede estar formado integralmente con la pared lateral.

De acuerdo con otro aspecto de la invención, un conjunto de protección de aguja incluye un cuerpo de protección con una pared lateral, un extremo proximal y un extremo distal. Un miembro, tal como una arandela elastomérica, está dispuesto dentro del cuerpo de protección y tiene una cavidad central. La cavidad está dimensionada para acoplarse friccionalmente con la aguja. Un miembro de inclinación está dispuesto dentro del cuerpo de protección y se puede mover entre un estado alineado y un estado desalineado. El miembro está selectivamente acoplado al miembro de inclinación de manera que, cuando la aguja se mueve en una dirección proximal con respecto al

cuerpo de protección, la aguja desplaza al miembro que, a su vez, desplaza al miembro de inclinación hasta el estado desalineado.

5 Ciertas implementaciones de este aspecto de la invención prevén que el miembro sea un miembro elastomérico y que el miembro de inclinación sea una placa de inclinación. Pueden ser previstos medios para retener al miembro de inclinación en el estado alineado. Un brazo de alineación es montado en el cuerpo de protección y linda con el miembro de inclinación. El miembro es una arandela elastomérica que linda con el miembro de inclinación y con el extremo proximal del cuerpo de protección. El miembro está fijado de manera permanente y directa al miembro de inclinación. Un reborde puede estar asegurado, de manera fija, al cuerpo de la protección, dispuesto distal al miembro de inclinación y lindando con el miembro de inclinación. Una pestaña de bloqueo puede estar montada en el extremo distal del cuerpo de protección y un liberador de adaptador puede estar dispuesto de manera deslizable dentro del cuerpo de protección. El liberador de adaptador incluye una patilla de liberación que se acopla a la pestaña de bloqueo cuando la placa de inclinación está en el estado alineado y activa la pestaña de enclavamiento a un acoplamiento con un adaptador de catéter.

10 De acuerdo con otro aspecto de la invención, se proporciona un conjunto de catéter que incluye un adaptador de catéter y una aguja que tiene una punta. Una característica está fijada a la aguja a una distancia seleccionada desde la punta. Un conjunto de protección de aguja está dispuesto de manera deslizable alrededor de la aguja. El conjunto de protección de aguja incluye una pared lateral, un extremo proximal y un extremo distal. Una pestaña de enclavamiento está montada en el extremo distal del cuerpo de protección y es empujada radialmente hacia fuera. Un liberador de adaptador está dispuesto de forma deslizable dentro del cuerpo de protección para su movimiento desde una posición distal a una posición proximal. La liberación del adaptador incluye una patilla de liberación que se acopla a la pestaña de enclavamiento cuando el liberador de adaptador está en la posición distal. Una placa inclinada está asegurada dentro del alojamiento e incluye una abertura definida por un borde. La aguja está dispuesta de manera deslizable dentro de la abertura. La placa de inclinación puede moverse desde una posición alineada, en la que la aguja pasa sin interferencia desde el borde, a una posición desalineada, en la que el borde aprieta la aguja. Un miembro de fricción está dispuesto de manera móvil dentro de la carcasa y acoplado friccionalmente a la aguja. Cuando el liberador de adaptador está en la posición distal, activa la pestaña de enclavamiento a un acoplamiento con el adaptador de catéter. Por el contrario, cuando el liberador de adaptador está en la posición proximal, la pestaña de enclavamiento se libera del acoplamiento con el adaptador de catéter. Cuando la aguja se desplaza proximalmente con respecto al conjunto de protección de aguja, el miembro de fricción se desplaza, causando que la placa de inclinación se mueva a la posición desalineada.

20 De acuerdo con otro aspecto de la invención, se proporciona un conjunto de protección de aguja para una aguja que tiene una punta y un eje de aguja. Específicamente, un alojamiento tiene un extremo proximal y un extremo distal. Un miembro de fricción está dispuesto dentro del alojamiento y está acoplado friccionalmente a la aguja. Un miembro de inclinación está dispuesto dentro del alojamiento e incluye un borde que define una abertura del miembro. El miembro de inclinación es desplazable desde una primera posición, en la que la abertura del miembro está alineada con el eje de la aguja, a una segunda posición, en la que el borde se acopla de manera bloqueante a la aguja. El miembro de fricción está acoplado operativamente al miembro de inclinación de manera que el movimiento del miembro de fricción desplaza al miembro de inclinación a la segunda posición.

25 Ciertas implementaciones de este aspecto de la invención proporcionan una arandela de retención sea posicionada en el extremo proximal de la carcasa y que un orificio que tiene un tamaño de orificio seleccionado se disponga en la arandela de retención.

30 De acuerdo con otro aspecto de la invención, se proporciona un método para proteger una aguja. Un miembro de inclinación está en contacto operativo con una aguja. El miembro de inclinación es desplazable con respecto a la aguja, desde una primera posición en la que el miembro de inclinación no se acopla a la aguja, hasta una segunda posición, en la que el miembro de inclinación aprieta la aguja. Un miembro de accionamiento está en acoplamiento por fricción con la aguja. La aguja es desplazada con respecto al miembro de inclinación de manera que el miembro de actuación sea desplazado. El miembro de inclinación es movido a la segunda posición por el miembro de actuación a medida que es desplazado. Ciertas implementaciones de este aspecto de la invención proporcionan que la fricción entre el miembro de actuación y la aguja cause que el miembro de actuación sea desplazado con la aguja, o que el miembro de actuación actúe directamente sobre el miembro de inclinación.

Breve descripción de los dibujos

Las realizaciones preferidas se ilustran en los dibujos en los que números de referencia iguales se refieren a elementos iguales y en los que:

60 La figura 1 es una vista en perspectiva de un conjunto de catéter sobre la aguja;
La figura 2A es una vista en sección transversal de una realización de la invención mostrada en un estado

no accionado, en donde la aguja ha sido parcialmente retirada a través del catéter, pero la punta distal afilada de la aguja de introductor tiene aún que ser extraída hacia la protección de aguja;

La figura 2B es una vista en sección transversal de la realización de la protección de aguja de la figura 2A en un estado accionado en donde la punta distal afilada de la aguja de introductor se ha retirado proximalmente hacia el conjunto de protección de aguja;

La figura 3A es una vista en perspectiva de la protección de aguja, según se representa en la figura 2A en sección transversal parcial;

La figura 3B es una vista en perspectiva de la protección de aguja según se representa en la figura 2B en una sección transversal;

La figura 4A es una vista en sección transversal de otra realización de la invención, con la placa de inclinación y un resorte integrales con la protección, mostrados en un estado no accionado, en donde la aguja se ha retirado parcialmente a través del catéter, pero la punta distal afilada de la aguja de introductor aún tiene que ser retirada hacia la protección de aguja;

La figura 4B es una vista en sección transversal de la realización de la figura 4A en un estado accionado en donde la punta distal afilada de la aguja de introductor se ha retirado proximalmente hacia el conjunto de protección de aguja;

La figura 5A es una vista en perspectiva en sección transversal de la protección de aguja de la figura 4A;

La figura 5B es una vista en perspectiva en sección transversal del conjunto de protección de aguja representado en la figura 4B;

La figura 6A es una vista en sección transversal de otra realización de la invención con la placa de inclinación, arandela de retención y resorte formados integralmente, mostrados en un estado no accionado, en donde la aguja se ha retirado parcialmente a través del catéter, pero la punta distal afilada de la aguja de introductor aún tiene que ser retirada hacia la protección de aguja;

La figura 6B es una vista en sección transversal de la realización de la figura 6A en un estado accionado en donde la punta distal afilada de la aguja de introductor ha sido retirada proximalmente hacia el conjunto de protección de aguja;

La figura 7A es una vista en perspectiva en sección transversal de la protección de aguja de la figura 6A;

La figura 7B es una vista en perspectiva del conjunto de protección de aguja representado en la figura 6B en sección transversal parcial;

La figura 8A es una vista en sección transversal en la cual la placa de inclinación se acciona friccionando sobre la aguja, mostrada en un estado no accionado, donde la aguja ha sido extraída parcialmente a través del catéter, pero la punta distal afilada de la aguja de introductor tiene aún que ser extraída hacia la protección de aguja;

La figura 8B es una vista en sección transversal de la realización de la figura 8A en donde la punta distal afilada de la aguja de introductor ha sido extraída de manera proximal hacia el conjunto de protección de aguja;

La figura 8C es una vista en sección transversal de la realización de la figura 8A en la que la punta distal afilada de la aguja de introductor está siendo impulsada distalmente y la placa de inclinación es inclinada o ladeada hasta un estado accionado;

La figura 9A es una vista en perspectiva del conjunto de protección de aguja representado en la figura 8A en una sección transversal parcial;

La figura 9B es una vista en perspectiva del conjunto de protección de aguja representado en la figura 8B en una sección transversal parcial;

La figura 9C es una vista en perspectiva del conjunto de protección de aguja representado en la figura 8C en una sección transversal parcial;

La figura 10A es una vista en sección transversal de otra realización de la invención en la cual la placa de inclinación se acciona friccionando sobre la aguja y que incluye un elemento de bloqueo o enclavamiento, mostrado en un estado no accionado, en donde la aguja ha sido parcialmente retirada a través del catéter, pero la punta distal afilada de la aguja de introductor tiene aún que ser extraída o retirada hacia la protección de aguja;

La figura 10B es una vista en sección transversal de la realización de la figura 10A en donde la punta distal afilada de la aguja de introductor ha sido extraída proximalmente hacia el conjunto de protección de aguja y el adaptador de catéter ha sido parcialmente retirado;

La figura 10C es una vista en sección transversal de la realización de la figura 10A en donde la punta distal afilada de la aguja de introductor ha sido extraída proximalmente hacia el conjunto de protección de aguja y el adaptador de catéter ha sido totalmente retirado;

La figura 11A es una vista en sección transversal en la cual la placa de inclinación se acciona friccionando sobre la aguja, mostrada en un estado no accionado, en donde la aguja ha sido parcialmente extraída a través del catéter, pero la punta distal afilada de la aguja de introductor tiene aún que ser extraída hacia la protección;

La figura 11B es una vista en sección transversal de la realización de la figura 11A en donde la punta distal afilada de la aguja de introductor ha sido extraída proximalmente hacia la protección de aguja;

- La figura 11C es una vista en sección transversal de la realización de la figura 11A en donde la punta distal afilada de la aguja de introductor está siendo impulsada distalmente y la placa de inclinación se inclina hasta un estado accionado;
- 5 La figura 12A es una vista en perspectiva de un conjunto de protección de aguja representado en la figura 11A en sección transversal parcial;
- La figura 12B es una vista en perspectiva del conjunto de protección de aguja representado en la figura 11B en sección transversal parcial;
- La figura 12C es una vista en perspectiva del conjunto de protección de aguja representado en la figura 10 11C en sección transversal parcial;
- La figura 13A es una vista en sección transversal en la cual la placa de inclinación se acciona friccionando sobre la aguja, mostrada en un estado no accionado, en donde la aguja ha sido extraída parcialmente a través del catéter, pero la punta distal afilada de la aguja de introductor tiene aún que ser extraída hacia la protección de aguja;
- 15 La figura 13B es una vista en sección transversal de la realización de la figura 13A en donde la punta distal afilada de la aguja de introductor ha sido extraída de manera proximal hacia el conjunto de protección de aguja;
- La figura 13C es una vista en sección transversal de la realización de la figura 13A en la que la punta distal afilada de la aguja de introductor está siendo impulsada distalmente y la placa de inclinación es inclinada o ladeada hasta un estado accionado;
- 20 La figura 14A es una vista en sección transversal en la cual la placa de inclinación se acciona friccionando sobre la aguja, mostrada en un estado no accionado, en donde la aguja ha sido parcialmente extraída a través del catéter, pero la punta distal afilada de la aguja de introductor tiene aún que ser extraída hacia la protección;
- La figura 14B es una vista en sección transversal de la realización de la figura 14A en donde la punta distal afilada de la aguja de introductor ha sido extraída proximalmente hacia el conjunto de protección de aguja;
- 25 La figura 14C es una vista en sección transversal de la realización de la figura 14A en donde la punta distal afilada de la aguja de introductor está siendo impulsada distalmente y la placa de inclinación se inclina hasta un estado accionado;
- La figura 15A es una vista en sección transversal en la cual la placa de inclinación se acciona friccionando sobre la aguja, y que incluye una atadura para conectar un cono de aguja al conjunto de protección de aguja, mostrada en un estado no accionado, en donde la aguja ha sido extraída parcialmente a través del catéter, pero la punta distal afilada de la aguja de introductor tiene aún que ser completamente extraída hacia la protección de aguja;
- 30 La figura 15B es una vista en sección transversal de la realización de la figura 15A en donde la punta distal afilada de la aguja de introductor ha sido extraída de manera proximal hacia el conjunto de protección de aguja;
- 35 La figura 15C es una vista en sección transversal de la realización de la figura 15B en la que la punta distal afilada de la aguja de introductor está siendo impulsada distalmente y la placa de inclinación es inclinada o ladeada hasta un estado accionado;
- 40 La figura 16A es una vista en perspectiva en la cual la placa de inclinación se acciona friccionando sobre la aguja, mostrada en un estado no accionado;
- La figura 16B es una vista en sección transversal de la realización de la figura 17A en donde la punta distal afilada de la aguja de introductor ha sido extraída proximalmente hacia el conjunto de protección de aguja;
- 45 La figura 16C es una vista en sección transversal de la realización de la figura 17A en la que la punta distal afilada de la aguja de introductor ha sido extraída proximalmente hacia el conjunto de protección de aguja y la placa de inclinación ha sido impulsada para acoplarse con la aguja para evitar el movimiento proximal posterior; y
- La figura 16D es una vista en sección transversal de la realización de la Figura 17A en la cual la punta distal afilada de la aguja de introductor está siendo impulsada distalmente y la placa de inclinación se inclina hasta un estado accionado;
- 50 La figura 17A es una vista en perspectiva de una sección transversal en la que la placa de inclinación es accionada mediante la guía en ángulo de un gancho o clip, mostrado en una posición no accionada;
- La figura 17B es una vista en perspectiva desde atrás de la realización representada en la figura 17A;
- La figura 17C es una vista en sección transversal frontal de la realización de la figura 17A mostrada en un estado accionado;
- 55 La figura 17D es una vista en perspectiva desde atrás de la realización representada en la figura 17A en un estado accionado;
- La figura 18A es una vista en perspectiva frontal en la cual la placa de inclinación es accionada mediante un miembro de resorte integral mostrado en un estado no accionado;
- 60 La figura 18B es una vista en sección transversal lateral de la realización mostrada en la figura 18A en un estado no accionado;
- La figura 18C es una vista en perspectiva frontal de la realización representada en la figura 18A mostrada

en un estado accionado.

La figura 18D es una vista en corte lateral de la realización mostrada en la figura 18A en un estado accionado;

5 La figura 19A es una vista en perspectiva frontal de una realización de la invención en la cual el conjunto de protección de aguja está acoplado con el cono de un catéter hasta que la aguja sea extraída hacia el conjunto de protección de aguja, mostrada en un estado no accionado;

La figura 19B es una vista en perspectiva frontal de la realización mostrada en la figura 19A en un estado accionado;

10 La figura 20A es una vista en perspectiva frontal en corte parcial, en la cual la placa de inclinación está formada integralmente con una arandela de retención y un disparador de punta, mostrada en un estado no accionado; y

La figura 20B es una vista en perspectiva frontal de la realización mostrada en la figura 20A en un estado accionado.

15 Sólo la realización mostrada en las figuras 19A y 19B es parte de la invención. Las realizaciones mostradas en las figuras restantes no son parte de la invención.

DESCRIPCIÓN DETALLADA

20 Según se emplea aquí, el término “proximal” se refiere a un lugar en el conjunto de catéter y de protección de aguja de esta invención muy cercano al clínico que usa el dispositivo y muy lejano del paciente con el que se usa el dispositivo cuando éste se usa según se funcionamiento normal. Por el contrario, el término “distal” se refiere a un lugar en el conjunto de catéter y de protección de aguja de esta invención muy alejado del clínico que emplea el dispositivo y muy cercano al paciente con el que se usa el dispositivo cuando éste se usa según se funcionamiento normal.

25 Un conjunto 100 de catéter puede incluir un adaptador 8 de catéter que tiene un catéter 108 fijado en su extremo distal. Unas alas 130 pueden disponerse sobre el adaptador 8. Antes de su uso y durante la inserción (según se representa en la figura 1), una aguja 30 está dispuesta dentro del catéter de tal manera que la punta o punto distal 32 se extienda fuera del extremo distal del catéter. El extremo proximal de la aguja está fijado a un cono 110 de aguja. Un agarre 120 de dedos puede incorporarse al cono 110 de aguja. Semejante estructura, junto con las alas 130, permite que el cuidador emplee diversas técnicas para la inserción de un catéter, según se expone en la solicitud de patente norteamericana con número de serie 09/865915, solicitada el 25 de mayo de 2001.

35 Un conjunto 5 de protección de aguja, está dispuesto alrededor de la aguja, entre el cono 110 de aguja y el adaptador 8 de catéter, según se muestra en la figura 1. Alternativamente, como se muestra, entre otras, en las Figuras 2A y 2B, el conjunto 5 de protección de aguja puede disponerse completamente dentro del adaptador del catéter. Se apreciará que las realizaciones pueden implementarse con un conjunto de protección de aguja dentro del adaptador de catéter, o con un conjunto de protección de aguja dispuesto entre el cono de aguja y el adaptador de catéter, o en otros lugares a lo largo de la aguja. Además, pueden emplearse implementaciones con agujas y filamentos usados en otros dispositivos, tales como jeringuillas y conjuntos de recogida de sangre.

40 Según se expone más plenamente a continuación, las implementaciones del conjunto 5 de protección de aguja están diseñadas de tal manera que, tras la inserción del catéter 108 sobre la aguja dentro del paciente, cuando se retira la aguja 30, la punta 32 de la aguja entre en el conjunto de protección de aguja. En ese momento, el conjunto de protección de aguja traba la punta de aguja, impidiendo un desplazamiento adicional del conjunto de protección a lo largo de la aguja. Como tal, el conjunto de protección de aguja no puede resbalar sencillamente fuera de la punta de la aguja y ser retirado. Adicionalmente, cuando el conjunto de protección de aguja traba la aguja, impide la reemergencia de la punta respecto del extremo distal del conjunto de protección de aguja.

50 Para lograr este bloqueo entre el conjunto 5 de protección de aguja y la aguja 30, el conjunto de protección de aguja incluye un miembro de inclinación o placa de inclinación 40 cuyo movimiento está constreñido con respecto al conjunto de protección de aguja. Preferiblemente, el miembro de inclinación es una placa rígida contenida dentro del conjunto de protección de aguja. Un agujero 42 en la placa de inclinación está definido por una orilla 43. La aguja atraviesa el agujero 42 en la placa de inclinación. En el estado desbloqueado (véase, por ejemplo, la figura 2A), la placa de inclinación es retenida en una posición alineada con la aguja por un sistema de retención o unos medios de retención de placa de inclinación de tal modo que la aguja atraviese la placa de inclinación sin interferencias sustanciales. Según se expone con más detalle a continuación, los medios de retención de placa de inclinación pueden incluir combinaciones de estructuras fijas y elementos móviles, resortes y/o miembros de fricción que cooperan para controlar la posición de la placa de inclinación. Cuando la punta 32 de la aguja se retira hacia el conjunto de protección de aguja, se disparan los medios de retención de placa de inclinación, haciendo que la placa de inclinación se “desalinee” o sea “accionada”. La placa de inclinación es inclinada de tal manera que se ata contra el exterior de la aguja, impidiendo el movimiento relativo de la aguja con respecto a la

placa de inclinación. Dado que la placa de inclinación también está constreñida con respecto al conjunto de protección de aguja, la aguja y su punta también están constreñidas con respecto al conjunto de protección de aguja, bloqueando así la punta de aguja dentro del conjunto de protección de aguja. Puede disponerse sobre la aguja una característica 35 para impedir además que el conjunto de protección de aguja resbale fuera de la punta de aguja. Asimismo, puede disponerse una atadura 400 para impedir que el conjunto de protección de aguja resbale fuera de la punta de aguja. Según se expuso anteriormente, la característica y la atadura también pueden servir para retirar el conjunto de protección de aguja del adaptador 8 de catéter cuando el cono 110 de aguja sea movido proximalmente. Una vez bloqueada en su sitio, puede desecharse la aguja protegida.

Arandela de retención con resorte integral

Volviendo a hacer referencia a las figuras 2A-3B, se muestra una realización. Las figuras 2A y 3A representan la aguja 30 parcialmente retirada hacia el conjunto 5 de protección de aguja, pero antes de que el conjunto de protección de aguja sea accionado o bloqueado sobre la aguja. Las figuras 2B y 3B representan el conjunto de protección de aguja después del accionamiento, bloqueado sobre la aguja. En el estado desbloqueado o no accionado (Figuras 2A y 3A), el conjunto 5 de protección de aguja está posicionado dentro del adaptador 8 de catéter (o simplemente "adaptador"). Por motivos de claridad, el catéter 108 se ha omitido. Se apreciará que el catéter está fijado al extremo distal del adaptador de catéter y que la aguja se extiende coaxialmente a través del catéter antes de uso, según se ve en la figura 1. El adaptador 8 incluye una cámara interna que forma un alojamiento 6 de protección en el que se asienta el conjunto 5 de protección de aguja. El alojamiento de protección también puede ser una estructura distinta del adaptador. El conjunto de protección de aguja tiene un cuerpo 10 de protección que incluye una pared lateral 9 y un extremo distal 11 y un extremo proximal 12. Típicamente, la pared lateral es cilíndrica para encajar cómodamente dentro del alojamiento de protección. La pared lateral puede tener otras formas para lograr encajar dentro del adaptador de catéter. Los extremos 11, 12 de protección incluyen una abertura distal 13 en el extremo distal y una abertura proximal 14 en el extremo proximal.

La aguja 30 tiene un punto o punta distal 32 de aguja y un eje 99 y está dispuesto dentro del adaptador 8, extendiéndose a través del conjunto 5 de protección antes de uso. Específicamente, la aguja atraviesa las aberturas de protección 13, 14, y se extiende fuera del extremo distal 7 del adaptador 8, a través del catéter 108 sobre la aguja (no mostrado en las figuras 2A-3B por motivos de claridad). El diámetro de aguja está dimensionado para atravesar la abertura distal 13 y la abertura proximal 14 del cuerpo 10 de protección sin interferencias.

De acuerdo con ciertas implementaciones, una característica estática 35 también se dispone sobre la aguja 30 a una distancia seleccionada de la punta 32. La característica estática 35 está diseñada de tal manera que no resulta capaz de atravesar la abertura proximal 14 del cuerpo 10 de protección, tal como se describe en las patentes norteamericanas 5.558.651 y 5.215.528, ambas incorporadas a la presente memoria, por referencia. La característica estática podría ser una porción de diámetro incrementado sobre la aguja 30 (es decir, una dimensión agrandada, tal como la formada por un engarce, collar, manguito o férula de diámetro agrandado) o una superficie corrugada que se bloquea sobre el extremo proximal 12 del conjunto 5 de protección de aguja. Pueden emplearse otras estructuras para restringir el movimiento de la punta de aguja fuera del extremo proximal de la protección (tal como una atadura, expuesta a continuación) y aún practicar aspectos de la invención.

El conjunto 5 de protección de aguja contiene un mecanismo de protección que incluye una placa de inclinación 40 para restringir el movimiento axial de la aguja 30 dentro del cuerpo 10 de protección. La placa de inclinación incluye un agujero 42 definido por una orilla 43 a través de la cual pasa la aguja. El extremo proximal 12 del conjunto de protección de aguja forma una arandela 15 de retención. La arandela de retención está fijada en un extremo (el superior, según se ve en la figura 2A) a la pared lateral 9. Un resorte 45 está fijado en el otro extremo de la arandela de retención. El resorte se acopla con la placa de inclinación; impulsándola hacia una posición fuera de alineación (es decir, la posición accionada o bloqueada), según se muestra en las figuras 2B y 3B. Según se muestra, la arandela de retención y el resorte están formados integralmente. Se apreciará que estas piezas podrían formarse por separado y fijarse tal como por soldadura o similar.

El conjunto 5 de protección de aguja también incluye un brazo 16 de retención. Preferiblemente, el brazo de retención es un resorte de lámina, formado integralmente con la pared lateral 9 y que incluye un labio 127 en su extremo proximal. Por supuesto, podrían emplearse otras estructuras y practicarse los aspectos de la invención. El brazo de retención está activado radialmente hacia fuera desde el conjunto de protección de aguja, según se ve en la figura 2B. Cuando se dispone el conjunto de protección de aguja en el alojamiento 6 de protección, el alojamiento de protección fuerza radialmente hacia dentro al brazo de retención, según se ve en la figura 2A. Según se expone a continuación, el brazo de retención ayuda a mantener la placa de inclinación 40 en una posición alineada de la aguja (es decir, la posición no accionada o desbloqueada) mientras que el conjunto de protección de aguja está en el alojamiento de protección.

5 El conjunto 5 de protección de aguja incluye un reborde 27 formado en la pared lateral 9, alejado del brazo 16 de retención. Según se muestra, el reborde se forma deformando una porción de la pared lateral de modo que ésta se proyecte radialmente hacia dentro. Se apreciará que el reborde podría formarse de otras maneras (tal como
 5 adhiriendo una estructura de reborde distinta al interior de la pared lateral, o rizando o creando de cualquier otra manera un pandeo en la pared lateral). De manera importante, el reborde forma un tope que impide que una porción de la placa de inclinación se mueva con respecto al conjunto de protección de aguja.

10 Se expondrá ahora el funcionamiento del conjunto 5 de protección de aguja de las figuras 2A-3B. Haciendo referencia a la figura 2A, en el estado alineado o desbloqueado, la placa de inclinación 40 está sujeta en su sitio por un sistema de retención, específicamente por la cooperación del resorte 45, el labio 127 del brazo 16 de retención y el reborde 27. El resorte impulsa la parte superior de la placa de inclinación en la dirección distal (hacia la derecha en la figura 2A). Cuando el conjunto de protección de aguja está posicionado en el alojamiento
 15 6 de protección del adaptador 8 de catéter, se impide que la placa de inclinación gire o se desplace por el labio del brazo de retención, el cual se acopla con la parte superior de la placa de inclinación y el reborde, el cual se acopla con la parte inferior de la placa de inclinación. De este modo, la placa de inclinación se mantiene el estado alineado y la aguja puede pasar libremente a través del agujero 42 en la placa de inclinación sin acoplarse sustancialmente con la orilla 43.

20 Después de la inserción en una vena del paciente, la aguja 30 se retira a través del catéter 108 y el adaptador 8 de catéter. La característica 35 sobre la aguja se acopla con el extremo proximal 12 del conjunto 5 de protección de aguja. Según se muestra en las figuras 2B y 38, la característica 35 sobre la aguja no se encaja mediante el agujero 14 de la arandela 15 de retención. En consecuencia, cuando el enfermero tira de la aguja a través del adaptador 8 de catéter, se tira sacando todo el conjunto 5 de protección de aguja del alojamiento 6 de protección.
 25 Tras la retirada del conjunto de protección de aguja, el brazo de retención 16 sucumbe a su sesgo natural, moviéndose radialmente hacia fuera de tal manera que el labio 127 se desacople de la parte superior de la placa de inclinación 40. Una vez desacoplada, la placa de inclinación es libre de girar bajo el impulso del resorte 45. Mientras gira la placa de inclinación, la orilla 43 del agujero 42 se sujeta sobre la superficie exterior de la aguja 30. La placa de inclinación se mantiene en este estado bloqueado por la cooperación de la aguja, el reborde 27 y
 30 el resorte 45. Si la aguja fuera empujada distalmente en un esfuerzo por hacer que la punta de aguja vuelva a emerger del conjunto de protección de aguja, la fricción sobre la aguja (impulsando distalmente la placa de inclinación) y el reborde (impidiendo el movimiento de la parte inferior de la placa de inclinación) hará que la placa de inclinación se incline más severamente con respecto a la aguja, aumentando la fuerza de sujeción entre la placa de inclinación y la aguja, resistiendo así tal movimiento. Asimismo, se apreciará que la característica 35 puede dimensionarse de modo que no encaje a través del agujero 42 de la placa de inclinación cuando ésta está fuera de alineación. Esto proporcionará una resistencia adicional contra la reemergencia de la punta de aguja.

Según puede verse fácilmente en la figura 3A, la placa de inclinación 40 puede ser un disco rígido con un agujero
 40 42 a través del medio de la misma. Según se muestra, la placa de inclinación 40 tiene una forma sustancialmente circular, pero podría tener cualquiera de otras diversas formas incluyendo cuadrada, rectangular, triangular, oval, simétrica, asimétrica, etc. El agujero 42 del centro de la placa de inclinación 40 tiene preferiblemente de manera sustancial la misma forma que la aguja 30 que va a través de ella. Sin embargo, podrían emplearse otras formas de agujero, tal como forma rectangular, triangular u oval o de cualquiera de una variedad de otras formas y aún practicar aspectos de la invención. Además, no es necesario que la placa de inclinación sea plana. Ésta puede
 45 ser curva o escalonada o estar conformada de cualquiera otra manera para cualquier aplicación dada.

El agujero 42 de la placa de inclinación 40 está dimensionado para lograr una fuerza de sujeción adecuada sobre la aguja 30 a la vista de la geometría de la aguja y de la geometría de placa de inclinación. Específicamente, el
 50 agujero deberá ser al menos más grande que el diámetro más grande de la característica 35 (cuando la característica es una porción agrandada de la aguja) y, en ciertas implementaciones, puede aumentar para que sea alrededor de un 100% más grande que el diámetro de la característica estática 35 sobre la aguja 30. En ciertas otras aplicaciones, se prefiere que el agujero 42 esté dimensionado entre justo más grande que el diámetro más grande de la característica estática 35 sobre la aguja 30 hasta un agujero 42 cerca de un 10-30% más grande que el diámetro más grande de la característica estática 35 sobre la aguja 30. En aún otras
 55 implementaciones, es deseable que el agujero esté dimensionado a la vista de la geometría del conjunto de protección de aguja, de tal manera que se acople con la aguja cuando la placa inclinada esté inclinada entre 0° y 45° desde la perpendicular con respecto al eje 99. Se apreciará que el ángulo de inclinación puede seleccionarse basándose en la geometría y materiales de la placa de inclinación, el conjunto de protección de aguja y la aguja y la fuerza de sujeción deseada.

60 Cuando el conjunto 5 de protección de aguja está en estado desbloqueado (y, por tanto, la placa de inclinación está alineada con la aguja), el agujero 42 de la placa de inclinación 40 está alineado concéntricamente con la

5 forma 46 de perímetro circular del cuerpo de la placa de inclinación 40. La placa 40 también podría diseñarse para tener un agujero central excéntrico 42 o un agujero en cualquier posición sobre la placa de inclinación 40 para lograr unas fuerzas de sujeción deseables. Además, el agujero 42 puede posicionarse en la orilla exterior o externa 46 de la placa de inclinación de tal manera que rompa la orilla exterior 46. Tal estructura creará un estilo "acanalado" de la placa de inclinación 40 de acuerdo con ciertas implementaciones de la invención. Éstas pueden resultar particularmente deseables para permitir la carga lateral de la aguja en la placa o para uso con un alambre de guía.

10 La placa 40 tiene un grosor adecuado para uso en la disposición de orillas 43 para ofrecer sujeción por debajo de la superficie 31 de aguja cuando la placa 40 está inclinada o desalineada. Sin embargo, este grosor 43 puede variar dependiendo de otros parámetros tales como los materiales usados, la geometría específica de las otras partes del conjunto de protección de aguja y la fuerza de sujeción deseada.

15 La placa de inclinación 40 podría alojarse enteramente dentro del cuerpo 10 de protección o podría estar parcialmente dentro y parcialmente fuera del cuerpo 10 de protección. Podría usarse una sola placa de inclinación 40 o una pluralidad de placas de inclinación. En el caso de una pluralidad de placas de inclinación, éstas podrían disponerse inmediatamente adyacentes unas con otras, separadas por un hueco entre ellas, o una combinación de ambos.

20 Placa de inclinación y resorte integral con la protección

Volviendo a la implementación mostrada en las figuras 4A-5B, el funcionamiento de la estructura es similar al representado en las figuras 2A-3B. Sin embargo, en esta implementación, la placa de inclinación o miembro 40 y la arandela 15 de retención están formadas integralmente a partir de la misma pieza de material que el cuerpo 10 de protección del conjunto 5 de protección de aguja. La placa de inclinación está fabricada preferiblemente de acero inoxidable o material similar. El material que conecta la placa de inclinación 40 con la arandela 15 de retención sirve como el resorte 45, impulsando la placa de inclinación hacia un estado desalineado. De nuevo, durante y después de un accionamiento, el movimiento proximal de la aguja 30 con respecto al conjunto 5 de protección de aguja es detenido por la interferencia entre la característica estática 35 sobre la aguja 30 y la arandela 15 de retención. Después del accionamiento, el movimiento distal de la aguja 30 con respecto al conjunto 5 de protección de aguja es detenido por el acoplamiento de la placa de inclinación 40 con la aguja, según se expuso anteriormente. Se apreciará que no se requiere el reborde 27 porque el resorte 45 y su conexión con la arandela 15 de retención, impide que la orilla inferior de la placa de inclinación se mueva con respecto al conjunto de protección de aguja. Además, podría emplearse una atadura en vez de la característica 35 para limitar el movimiento relativo del cono de aguja y el adaptador de catéter.

35 Placa de inclinación, resorte y arandela de retención integrales entre sí

Volviendo a la implementación mostrada en las figuras 6A-7B, la placa de inclinación 40, el resorte 45 y la arandela 15 de retención son integrales entre sí, pero están separados del extremo proximal 12 del conjunto 5 de protección de aguja. La arandela de retención está fijada al cuerpo 10 de protección en el extremo proximal tal como por soldadura, encolado o similar. Según se representa, la arandela de retención está fijada sobre la superficie interior del extremo proximal del cuerpo de protección, pero se apreciará que la arandela de retención también pueda fijarse en la superficie exterior. El funcionamiento de esta implementación es, por otro lado, similar al de las implementaciones anteriores.

45 Placa de inclinación con miembro de fricción

Con referencia a las figuras 8A a 8C y 9A a 9C, esta implementación emplea un miembro 28 acoplado friccionalmente con la aguja 30 para retener la placa de inclinación 40 en estado alineado y mover la placa de inclinación hasta un estado desalineado cuando la aguja es movida distalmente con respecto al conjunto 5 de protección de aguja. Específicamente, el conjunto 5 de protección de aguja incluye una placa de inclinación 40 y un miembro de fricción 28, tal como una arandela elastomérica. Podrían emplearse otras estructuras que se acoplen friccionalmente con la aguja y contacten con la placa de inclinación y todavía practicar los aspectos de la invención. La arandela elastomérica está preferiblemente diseñada para adaptarse de manera deslizante dentro del cuerpo de protección 10. La arandela elastomérica 28 tiene una cavidad central 29 que se extiende desde el extremo proximal 36 hasta el extremo distal 37. La aguja 30 pasa a través de la cavidad 29 con la arandela 28 acoplada en un ajuste friccional sobre la aguja 30. Cuando la aguja 30 se mueve distal y proximalmente a través de la arandela elastomérica 28, la fricción entre ellas origina que la arandela elastomérica 28 quiera moverse de forma concertada con la aguja 30.

60 El cuerpo 10 de protección del conjunto 5 de protección de aguja incluye una porción proximal 12 que define una arandela 15 de retención. El cuerpo de protección tiene una abertura 13 distal y la arandela de retención tiene una abertura proximal 14. La abertura proximal 14 está diseñada para ser justamente más grande que el diámetro del cañón de la aguja 30, pero no demasiado grande para permitir así la característica estática 35 en la aguja 30

para atravesarla. La arandela 15 de retención también sirve como un elemento antirretorno para la arandela elastomérica 28, fijándola dentro del cuerpo de protección detrás de la placa de inclinación 40. Cuando la arandela elastomérica 28 es arrastrada proximalmente por la aguja 30, eventualmente tocará fondo sobre la arandela 15 de retención y no se le permitirá ningún movimiento posterior en relación con el conjunto de protección de aguja (ver figura 8B).

La placa de inclinación 40 está colocada distalmente de la arandela elastomérica 28 y está contenida axialmente por la aguja 30. Sobresaliendo interiormente del cuerpo de protección 10 hay un brazo 19 de alineación. El brazo 19 de alineación define un tope positivo que impide a la placa de inclinación 40 moverse en una dirección distal en ese punto. La superficie interna opuesta de la pared lateral 9 del cuerpo 10 de protección es lisa y no ofrece resistencia al movimiento distal potencial de la placa de inclinación 40. Por consiguiente, el brazo 19 de alineación define un punto en el que la placa de inclinación 40 girará. Como en otras implementaciones de la invención, cuando la placa de inclinación es girada lo suficiente comenzará a atarse en el cañón de la aguja 30 de una manera similar a la previamente descrita. En este ejemplo, el brazo 19 de alineación y la arandela elastomérica 28 sirven, por consiguiente, como medio de retención de la placa de inclinación o sistema de retención.

La arandela elastomérica 28, en cooperación con el brazo 19 de alineación, induce a la inclinación o accionamiento de la placa de inclinación 40. Ya que la arandela elastomérica 28 está ajustada friccionalmente al cañón de la aguja 30, cuando el cañón de la aguja 30 es conducido distalmente con respecto al conjunto 5 de protección de aguja, la arandela elastomérica 28 es arrastrada con él. Tal como se muestra en la figura 8C, la arandela elastomérica 28 influirá sobre la placa de inclinación 40 impulsándola distalmente también. Ya que la placa de inclinación es restringida solamente por una cara (por el brazo 19 de retención) se inclinará y se atará sobre la aguja 30. Una cavidad 128 se forma en el extremo distal de la arandela 128 para entregar la fuerza desde la arandela a la periferia de la placa de inclinación, intensificando la inclinación.

La arandela elastomérica 28 podría tener variedad de longitudes y formas y aun así practicar aspectos de la invención. Tal y como se muestra en las figuras 8A a 8C y 9A a 9C, la arandela tiene forma de ánfora o guitarra. La arandela también podría ser un disco plano sencillo, un anillo en forma de rosca o similar. La forma particular de la arandela puede ser seleccionada por un experto en la técnica basándose en la aplicación particular. Mientras que la arandela representada en la figura 8A no está unida a la placa de inclinación 40, se apreciará que la arandela podría estar unida a la placa de inclinación y aun así funcionar.

La cavidad 48 creada entre la arandela 15 de retención y el brazo 19 de alineación puede ser de cualquier longitud apropiada para permitir que la arandela elastomérica 28 resida dentro del cuerpo 10 de protección. El diámetro interior de la arandela elastomérica 28 (que es la superficie que está en contacto con el cañón 30 de la aguja) puede ser liso o con textura. Puede también tener una disposición de aletas y nervios o cualquiera de un surtido de características diseñadas para regular la fricción creada contra la aguja 30. La arandela elastomérica 28 puede ser cilíndrica por naturaleza y estar en contacto con la superficie total de la placa 40 de inclinación. La arandela 28 podría estar truncada en su extremo distal 37 y alineada específicamente para tener la mayoría de su porción distal en contacto contra la placa de inclinación 40 en una posición directamente opuesta al brazo 19 de alineación para facilitar una mayor fuerza sin diluir contra la placa de inclinación 40 durante el movimiento distal de la aguja 30.

En funcionamiento, la punta 32 de la aguja del conjunto 100 de catéter es insertada en la vena del paciente, colocando también el catéter en la vena. La aguja 30 es entonces retirada a través del catéter 108. La aguja ejerce una fuerza de fricción sobre la arandela elastomérica 28, impulsándola proximalmente cuando la aguja es arrastrada a través del conjunto 5 de protección de aguja. Tal como se muestra en las figuras 8A a 8C, la arandela elastomérica linda con el extremo proximal 12 del conjunto de protección de aguja, parando al miembro de fricción cuando la aguja se desliza a través de la cavidad 29 central. Cuando la característica 35 de la aguja contacta con el extremo proximal 12 del conjunto de protección de aguja (por ejemplo, la arandela 15 de retención), se acopla con el extremo proximal, evitando el movimiento proximal posterior de la aguja con respecto al conjunto de protección de aguja. Cuando la aguja 30 es extraída posteriormente a través del adaptador 8 de catéter, el conjunto 5 de protección de aguja es retirado del alojamiento 6 de protección, tal como se muestra en la figura 8B (llamado "tocar fondo").

Cuando la aguja 30 es desplazada distalmente con respecto al conjunto 5 de protección de aguja, el miembro de fricción 28 es impulsado mediante fricción con la aguja 30 en la dirección distal. Cuando el miembro de fricción se acopla con la placa de inclinación 40, la placa de inclinación es también impulsada distalmente. El brazo 19 de alineación, que linda con una porción de la placa de inclinación, restringe esa porción, originando que la placa de inclinación se incline hasta un estado de desalineación, o accionado, tal como se ve en la figura 8C. Tal como se representa en las figuras 8C y 9C, la característica 35 acopla el miembro de fricción, originando que se mueva distalmente y se acople con la placa de inclinación. Tal como se ve en las figuras 11C y 12C, el miembro de

fricción puede estar más estrechamente ceñido sobre la aguja de manera que se mueva con la aguja independientemente de si la característica acopla el miembro de fricción o no. En cualquier caso, cuando la placa de inclinación 40 es inclinada, la orilla 43 del agujero 42 de la placa de inclinación se ata entonces sobre el exterior de la aguja, evitando el desplazamiento posterior de la aguja 30 con respecto a la placa de inclinación 40 (y por tanto del conjunto 5 de protección de aguja). El cuerpo 10 de protección del conjunto de protección de aguja es lo suficientemente largo como para asegurar que la punta 32 de la aguja 30 no sobresalga del extremo distal 11 del conjunto de protección de aguja cuando la placa de inclinación es accionada.

Placa de inclinación con arandela de caucho y elemento de bloqueo o enclavamiento

En las figuras 10A y 10B se ilustra una implementación adicional. Un elemento de bloqueo o enclavamiento 50 es incluido para bloquear el adaptador 8 de catéter al cuerpo de protección 10 hasta que la aguja 30 esté en una posición protegida. La característica estática 35 de la aguja es empleada para activar un disparador o liberador de adaptador 55, mediante el cual se desacopla el conjunto 5 de protección de aguja del adaptador de catéter. La placa de inclinación 40 se mantiene en la posición alineada mediante la arandela elastomérica 28, el reborde 27 y un brazo 227 de alineación. El reborde está unido de manera fija al conjunto 5 de protección de aguja. El brazo de alineación puede ser en forma de un resorte de hoja o lámina unido al disparador o liberador de adaptador 55.

Tal como se muestra en la figura 10B la característica estática 35 de la aguja 30, antes de tocar fondo en el extremo proximal 12 del cuerpo de protección o en la arandela 15 de retención, se acopla con la pared proximal 155 de una patilla 56 de liberación arrastrándola desde una posición distal 57 hasta una posición proximal 58 (comparar las figuras 10A y 10B). El conjunto 5 de protección de aguja incluye pestañas 158 de bloqueo en forma de resortes de hoja o lámina unidas cerca del extremo distal del conjunto de protección de aguja y que se extienden proximalmente. En su estado original, sin deformar, las pestañas se extienden relativamente rectas (es decir, paralelas al eje del conjunto 5 de protección de aguja) (figura 10C). Cuando se ensamblan, las pestañas 158 de bloqueo se acoplan con el collar 180 del adaptador 8, evitando que el collar (y por tanto el adaptador) se salgan del conjunto de protección de aguja. Ver la figura 10A. Cuando está en la posición distal 57 mostrada en la figura 10A, la patilla 56 de liberación evita que las pestañas 158 de bloqueo se desplacen hacia el interior radialmente. Cuando la patilla de liberación es movida a la posición proximal 58, desacopla las pestañas 158 de manera que quedan libres para doblarse radialmente hacia fuera. Así pues, cuando el adaptador 8 de catéter es desplazado distalmente con respecto al conjunto de protección de aguja, el collar fuerza a las pestañas de bloqueo hacia fuera radialmente, tal como se ve en la figura 10B, por lo que permite que el collar se deslice una vez pasadas las pestañas de bloqueo. En consecuencia, el conjunto 5 de protección de aguja puede deslizarse fuera del adaptador 8. Como se representa en los dibujos, la abertura distal 13 del conjunto 5 de protección de aguja está abierta, incluso después de que la punta de aguja sea protegida. Se apreciará que la longitud de los clips o ganchos de protección de aguja u otros mecanismos adicionales puede ser empleada para crear una barrera transversal para además prevenir o evitar la reaparición (de la aguja). Además, la característica estática 35 es empleada para resistir que se quite el conjunto 5 de protección de aguja de la punta 32 de la aguja 30. Se apreciará que otras estructuras, tal como una atadura, puede ser empleada para evitar dicho quite.

En funcionamiento, la punta 32 de aguja del conjunto 100 de catéter es insertada dentro de la vena del paciente, colocando también el catéter en la vena. La aguja 30 es extraída a través del catéter 108 y del adaptador 8 de catéter. La aguja ejerce una fuerza de fricción sobre la arandela elastomérica 28. La arandela es retenida en posición mediante la pared proximal 155 del liberador 55 de adaptador. Cuando la característica 35 de la aguja se acopla con la pared proximal, no puede ajustarse a través de la abertura de la pared, y arrastra o tira del liberador de adaptador proximalmente con respecto al cuerpo de protección 10. Cuando el liberador de adaptador se mueve proximalmente, el brazo 277 de alineación se desvía sobre la placa de inclinación 40. El brazo de alineación tiene una forma angulada de manera que, cuando se mueve distalmente, entonces inclina la placa de inclinación hasta un estado de desalineación. El liberador de adaptador continúa para moverse dentro del cuerpo de protección hasta que la pared proximal 155 contacte con el extremo proximal 12 del cuerpo de protección. En este punto, se evita el movimiento distal adicional de la aguja con respecto al conjunto de protección de aguja (ver figura 10B).

Como el liberador de adaptador 55 se mueve desde su posición distal 57 hasta una posición proximal 58, la patilla 56 de liberación es retirada desde el acoplamiento con la pestaña 158 de bloqueo. La pestaña de bloqueo queda entonces libre para desplazarse radialmente hacia fuera cuando el collar 180 fuerce su camino o trayectoria fuera del conjunto de protección de aguja. De esta manera, el conjunto 5 de protección de aguja puede separarse del adaptador 8.

Cuando la aguja 30 es impulsada distalmente con respecto al conjunto 5 de protección de aguja, la fricción entre la arandela 28 y la aguja impulsa también distalmente la arandela. La arandela se acopla con la placa de inclinación 40 impulsándola distalmente. La placa de inclinación es retenida en una orilla por el reborde 27. En consecuencia, cuando la aguja es movida distalmente, la placa de inclinación se inclina más, atándose más

firmemente sobre la aguja y evitando el movimiento posterior de la aguja con respecto al conjunto 5 de protección de aguja.

Placa de inclinación con retención de brazo de resorte

5 Con referencia a las figuras 11A a 11C y 12A a 12C, esta implementación de la invención es similar en funcionamiento a la representada en las figuras 8A a 8C y 9A a 9C. Sin embargo, en esta implementación, un brazo 427 de resorte es comprimido radialmente hacia dentro antes del accionamiento para ayudar a mantener en alineación la placa de inclinación 40 antes de utilizarse. Ver la figura 11A. La placa de inclinación 40 es mantenida en alineación antes del accionamiento mediante la cooperación de la arandela elastomérica 28 con el brazo 16 de retención y el reborde 27. Antes de que el conjunto 5 de protección de aguja sea accionado, la aguja 30 puede ser movida proximalmente y distalmente dentro del conjunto. En funcionamiento, la aguja es extraída hasta que la característica 35 contacte con la arandela 15 de retención. El movimiento posterior de la aguja origina que el conjunto 5 de protección de aguja se salga del alojamiento de protección 6 del adaptador 8. Ver la figura 11C. En este punto, el brazo de resorte 427 se mueve radialmente hacia fuera hasta un estado destensado. El reborde 27, por tanto, desacopla la orilla inferior de la placa de inclinación 40, permitiéndola girar. Cuando la aguja es impulsada distalmente con respecto al conjunto 5 de protección de aguja, actúa sobre la arandela 28, impulsándola también distalmente. La arandela se acopla con la placa de inclinación, a su vez, impulsándola distalmente. La orilla superior de la placa de inclinación es impedida de moverse por el brazo de retención 16. En consecuencia, la placa de inclinación se gira y se ata sobre la aguja 30, evitando el movimiento proximal posterior. Ver la figura 11C.

Placa de inclinación bidireccional simple

25 Las figuras 13A a 13C representan otra implementación que incluye una placa de inclinación 40 sencilla que se ata sobre la aguja 30, por lo que impide el movimiento de la aguja con respecto al conjunto 5 de protección de aguja, tanto en la dirección proximal como distal. El conjunto de protección de aguja incluye un brazo 216 de retención proximal y un brazo 116 de retención distal formado integralmente con el cuerpo 10 de protección. Un reborde 227 proximal y un reborde 327 distal están montados en un brazo 427 de resorte. Tal como se representa en la figura 13A, el alojamiento 6 de protección del adaptador 8 comprime o flexiona radialmente el brazo de resorte hacia dentro, y en el acoplamiento con la placa de inclinación 40. Una arandela elastomérica 228 está unida a la placa de inclinación y se acopla por fricción a la aguja. Una característica 35 está unida permanentemente a la aguja. La arandela 15 de retención en el extremo distal del conjunto de protección de aguja incluye una abertura 14 que es adaptada en tamaño para permitir el movimiento de la aguja a través de ella, pero evitando el paso de la característica 35.

35 En funcionamiento, el usuario inserta la punta 32 de aguja del conjunto 10 de catéter sobre la aguja dentro de la vena del paciente. Al confirmar el retorno (de sangre), el usuario agarra el cono 110 de aguja, empujando el cono de aguja lejos del adaptador 8 de catéter, con ello originando que la aguja 30 sea extraída del catéter a través del adaptador 8 de catéter y del conjunto 5 de protección de aguja. Ver la figura 13A. La aguja continúa para ser retirada a través del conjunto de protección de aguja hasta que la característica 35 contacte con la arandela de retención 15. El desplazamiento posterior de la aguja origina que el conjunto 5 de protección de aguja sea retirado del alojamiento 6 de protección del adaptador 8. Ver la figura 13B. Cuando el conjunto de protección de aguja es completamente retirado del alojamiento de protección del adaptador de catéter, el brazo 427 de resorte queda libre para girar radialmente hacia fuera desde el conjunto de protección de aguja. En consecuencia, el reborde 227 proximal y el reborde 327 distal se desacoplan de la placa de inclinación 40. Ver la figura 13C. Como consecuencia, la placa de inclinación puede ser girada. La orilla superior de la placa de inclinación es impedida de moverse tanto distal como proximalmente por los brazos de retención 116, 216.

Placa de inclinación doble

50 En las figuras 14A a 14C se describe otra implementación. El conjunto 5 de protección de aguja incluye un brazo 116 de retención distal y un brazo 216 de retención proximal que están preferiblemente formados de manera integral con el cuerpo 10 de protección. Tal como se representa, los brazos de retención están radialmente deformados hacia dentro, como ribeteados. Una placa de inclinación distal 140 y una placa de inclinación proximal 240 están dispuestas dentro del cuerpo de protección. Las placas de inclinación son mantenidas en un estado alineado mediante la cooperación de los brazos de retención con el reborde 327 distal y el reborde 227 proximal y la arandela elastomérica 28, tratada anteriormente. Los rebordes 227, 327 están montados en un brazo 527 de resorte. Cuando el conjunto de protección de aguja está dispuesto dentro del alojamiento 6 del adaptador 8, el brazo de resorte 527 es activado radialmente hacia dentro, de manera que los rebordes 227, 327 se acoplan con las placas de inclinación 140, 240. Un miembro de fricción, tal como una arandela 28 en forma de ánfora o guitarra, está dispuesta entre la placa de inclinación 40 distal y la placa de inclinación 240 proximal dentro del cuerpo de protección 10. La arandela elastomérica 28 está friccionalmente acoplada con la aguja. En ciertas implementaciones de este aspecto de la invención, la arandela elastomérica 28 puede ser comprimida cuando se disponga entre las dos placas de inclinación tal como se representa en la figura 14A. En tal caso, la

arandela ejerce una fuerza de activación continua sobre las placas de inclinación que es resistida por el conjunto de protección de aguja.

5 En funcionamiento, la punta de aguja 32 del conjunto 100 de catéter sobre la aguja se inserta en la vena del paciente. Al confirmar el retorno (de sangre), la aguja 30 es retirada del catéter 108 de manera que la aguja pasa a través del conjunto 5 de protección de aguja. La placa 140 de inclinación distal se mantiene alineada con la aguja mediante la cooperación de la arandela elastomérica 28, el brazo 116 de retención distal y el reborde 327 distal. La placa de inclinación 240 proximal se mantiene alineada mediante la cooperación de la arandela elastomérica, el brazo 216 de retención proximal y el reborde 227 proximal a pesar del impulso de la arandela elastomérica 28 (que busca seguir a la aguja y, así, ser movida contra las placas de inclinación). Ya que las placas de inclinación están alineadas con la aguja, la aguja pasa libremente a través de las aberturas de las placas de inclinación. Al extraer posteriormente la aguja, la característica 35 se acopla con la arandela 15 de retención, originando que el conjunto 5 de protección de aguja sea sacado del alojamiento de protección 6 del adaptador 8. Ver la figura 14B. Al quitar el conjunto de protección de aguja desde el adaptador de catéter, el brazo 527 de resorte queda libre para expandirse radialmente hacia fuera del cuerpo de protección, de manera que el reborde 227 proximal se desacopla de la placa de inclinación 240 proximal y el reborde 327 distal se desacopla de la placa de inclinación 140 distal. Este desacoplamiento permite girar a la placa de inclinación. Si la arandela ha sido comprimida, quedará libre para expandirse, por lo que origina la inmediata inclinación de las placas de inclinación. Cuando la aguja 30 es impulsada proximalmente con respecto al conjunto 5 de protección de aguja, la aguja impulsará la arandela 28 distalmente que, a su vez, originará que gire la placa de inclinación 240 proximal, tal como se ve en la figura 14B. Cuando la aguja es impulsada distalmente con respecto al conjunto de protección de aguja, la arandela 28 se moverá distalmente, impulsando la placa de inclinación 140 distal moviéndola distalmente. El brazo 116 de retención distal evitará que la placa de inclinación 140 distal se traslade distalmente dentro del cuerpo 10 de protección de aguja, causando la inclinación de la placa de inclinación distal y el atado sobre la aguja. Ver la figura 14C.

Placa de inclinación doble con atadura

30 Con referencia a las figuras 15A a 15C, se representa una implementación de la invención que emplea una atadura 400 para extraer el conjunto 5 de protección de aguja desde el alojamiento 6 de protección del adaptador 8 de catéter. La atadura está unida al cono 110 de aguja y al extremo proximal 12 del conjunto de protección de aguja. Tal como se representa en las figuras 15A a 15C, la atadura está unida a la arandela 15 de retención. Ya que la atadura extrae el conjunto de protección de aguja desde el adaptador de catéter, no se requiere ninguna característica 35 en la aguja. En funcionamiento, la punta de aguja 32 se inserta en la vena del paciente, proporcionando también la punta del catéter 108 a la vena. El cuidador retira el cono 110 de la aguja mientras que mantiene el adaptador 8 del catéter en su sitio. Ver la figura 15B. Cuando el cubo de aguja es movido proximalmente, la atadura 400 se extiende hasta su total longitud. Cuando el cubo de aguja es movido además proximalmente, el conjunto 5 de protección de aguja es empujado fuera del alojamiento 6 de protección del adaptador 8 de catéter. Ver la figura 15B. El funcionamiento de esta implementación es, por otra parte, similar a la implementación representada y descrita en relación con las figuras 14A a 14C.

40 Atadura y placa de inclinación simple
En referencia a las figuras 16A a 16D, se representa una implementación similar a la representada en las figuras 13A a 13C. Sin embargo, se utiliza una atadura 400 para extraer el conjunto 5 de protección de aguja desde el alojamiento 6 del adaptador 8 de catéter. En consecuencia, no se requiere ninguna característica 35 en la aguja. Una placa de inclinación 40 simple se ata sobre la aguja 30 después del accionamiento, por lo que se impide el movimiento de la aguja con respecto al conjunto de protección de aguja, tanto en la dirección distal como proximal. El conjunto 5 de protección de aguja incluye un brazo 216 de retención proximal y un brazo 116 de retención distal, formados integralmente con el cuerpo 10 de protección. Un reborde 227 proximal y un reborde 327 distal están montados en el brazo 427 de resorte. Tal como se representa en la figura 16A, el alojamiento 6 de protección del adaptador 8 comprime o dobla el brazo de resorte radialmente hacia dentro, y en el acoplamiento con la placa de inclinación 40. Una arandela elastomérica 228 está unida a la placa de inclinación y está friccionalmente acoplada con la aguja. Una característica 35 está permanentemente unida a la aguja.

55 En funcionamiento, el usuario inserta la punta 32 de aguja del catéter 100 sobre la aguja en la vena del paciente, por lo que también coloca en la vena del paciente la punta del catéter 108. Al confirmar el retorno (de sangre), el usuario agarra el cono 110 de aguja, arrastrando el cono de la aguja lejos del adaptador 8 de catéter, originando con ello que sea extraída la aguja 30 a través del adaptador 8 de catéter y del conjunto 5 de protección de aguja. Ver la figura 16B. Cuando la atadura 400 se extiende en toda su longitud, el movimiento proximal adicional del cono de la aguja comienza a extraer el conjunto de protección de aguja desde el adaptador de catéter. Ver la figura 16B. Cuando el conjunto de protección de aguja es completamente retirado del alojamiento de protección del adaptador de catéter, el brazo 427 de resorte queda libre para girar radialmente hacia fuera del conjunto de protección de aguja. En consecuencia, el reborde 227 proximal y el reborde 327 distal desacoplan la placa de

inclinación 40. Ver la figura 16C. Como consecuencia, la placa de inclinación puede ser girada. La orilla superior de la placa de inclinación es impedida de moverse, tanto distal como proximalmente, por los brazos 116, 216 de retención. Se impide el resurgimiento de la aguja mediante una fuerza de atadura de la placa de inclinación sobre la pared exterior de la aguja 30, tal como ya se ha tratado en relación con las figuras 13A a 13C. Ver la figura 16D.

Clip o gancho con ranura de inclinación

Ahora con referencia a las figuras 17A a 17D, se representa una implementación en la que un clip o gancho 130 está dispuesto dentro del alojamiento del conjunto 5 de protección de aguja. El clip o gancho es un miembro esencialmente en forma de V con una primera pata 131 montada de forma fija al alojamiento. La segunda pata 132 está montada a la primera pata mediante una bisagra 133 flexible. Se forman cejas de deslizamiento 134 en la segunda pata para reducir la interferencia entre la aguja 30 y la segunda pata durante el accionamiento y acoplamiento deslizable de la aguja 30. Tal como se muestra en las figuras 17A y 7B, antes del accionamiento, el clip o gancho 130 es comprimido y mantenido en estado comprimido por la presencia de la aguja dentro del conjunto 5 de protección de aguja en un punto alineado con el clip o gancho. Un brazo 730 de trampa está unido a la segunda pata 132 y se acopla con un adaptador de catéter (no mostrado), evitando su retirada del conjunto de protección de aguja. Cuando la aguja es extraída, deja de acoplarse con la segunda pata de manera que la bisagra flexible 133 se abre. Ver las figuras 17C y 17D. El brazo de trampa entonces se mueve fuera del acoplamiento con el adaptador de catéter para que pueda ser retirado del conjunto de protección de aguja.

Una placa guía 140 está unida a la segunda pata 132 del clip o gancho 130. La placa guía incluye una ranura guía 141. Una patilla de inclinación 142 está unida a la placa de inclinación 40. La patilla de inclinación puede estar formada integralmente con la placa de inclinación. La patilla de inclinación está dispuesta dentro de la ranura guía 141. En el estado no accionado, tal como se muestra en la figura 17A, la posición de la patilla de inclinación en la ranura de inclinación mantiene la placa de inclinación en un estado alineado con la aguja 30. En consecuencia, la aguja puede ser extraída a través de la abertura de la placa de inclinación sin interferencias. Cuando la aguja es extraída detrás del clip o gancho, el clip o gancho se abre, originando que la placa guía se mueva adecuadamente. Ver las figuras 17C y 17D. El movimiento de la placa guía origina que la patilla 142 sea desplazada en una dirección distal. La orilla inferior de la placa de inclinación es impedida de trasladarse proximal o distalmente porque es retenida dentro de una ranura 740 en el alojamiento del conjunto de protección de aguja. Cuando la patilla 142 se mueve distalmente, la placa de inclinación se gira dentro del acoplamiento de atadura con la aguja. Cuando la aguja es impulsada distalmente con respecto al conjunto de protección de aguja, el acoplamiento de la placa de inclinación evita que la aguja vuelva a salir fuera del conjunto de protección de aguja. La arandela 15 de retención impide el movimiento de la característica 35 (y por consiguiente el movimiento de la punta 32 de aguja) fuera del extremo proximal del conjunto de protección de aguja. Se apreciará que la característica podría ser eliminada y provista una atadura para impedir que el conjunto de protección de aguja se deslice fuera de la punta de la aguja.

Placa de flotación y arandela integradas

Con referencia ahora a las figuras 18A a 18D, se representa una implementación que incluye una arandela 15 de retención formada integralmente con un brazo 150 accionador. Una abertura 14 está dispuesta en la arandela de retención. Un labio puede estar formado alrededor de la abertura 14 para facilitar el paso de la aguja y asegurar la alineación relativamente perpendicular entre la arandela de retención y la aguja. El brazo actuador incluye una pared frontal o delantera 151 y una placa lateral 152. Una abertura 153 está dispuesta en la pared frontal, pero puede ser suprimida en ciertas implementaciones. La placa de inclinación 40 es mantenida en posición alrededor de la aguja por un par de manguitos 154 en forma de U. Los manguitos están relativamente en una ajustada relación con la placa de inclinación 40 pero no en tan estrecha relación como para que la placa de inclinación no pueda deslizarse dentro de los manguitos. Comparar las figuras 18B y 18D. Los manguitos en forma de U están ellos mismos unidos al brazo 150. Una abertura 155 está dispuesta en el brazo directamente sobre la placa de inclinación.

En el estado no accionado, tal como se ve en las figuras 18A y 18B, la placa 15 de retención y el brazo 150 están flexionados alejándose el uno del otro (es decir, abierto activado) y mantenidos en este estado flexionado por la presencia de la aguja 30 en la abertura 14 de la arandela de retención, y por el acoplamiento de la aguja con la placa 152. Después de la inserción del catéter 108 en la vena del paciente, el conjunto 5 de protección de aguja es movido hacia la punta 32 de la aguja (o, alternativamente, la aguja 30 es extraída a través del conjunto de protección de aguja). Cuando la aguja se mueve proximalmente con respecto al conjunto 5 de protección de aguja, la punta 32 de la aguja pasa detrás de la placa 152 de deslizamiento de manera que el brazo 150 y la placa 15 de retención pueden volver a su estado inactivo, girándose el uno hacia el otro, tal como se ve en las figuras 18C y 18D. En este estado inactivo o accionado, los miembros 154 en forma de U son desplazados con respecto a la arandela 15 de retención (concretamente, los miembros en forma de U son girados con respecto a la placa de retención). Comparar la figura 18B con la figura 18D. Como consecuencia, la placa de inclinación 40

es también desplazada con respecto a la arandela de retención (y por tanto la aguja). De manera eficaz, la placa de inclinación es inclinada con respecto a la aguja, y por ello se acopla con el exterior de la aguja. En el estado accionado, la parte superior de la placa de inclinación, sobresale a través de la abertura 155 del brazo 150. Se apreciará que el brazo 150 podría estar diseñado de manera que dicha una abertura 155 no fuera necesaria, pero esto originaría un conjunto 5 de protección más grande.

Ganchos de acoplamiento y placa integrados

Con referencia ahora a las figuras 19A y 19B, se representa una implementación de la invención que incluye un mecanismo para acoplar un adaptador 8 de catéter hasta que la punta 32 de la aguja haya sido extraída hacia el conjunto 5 de protección de aguja, algo similar a la implementación representada en las figuras 4A y 4B. El conjunto de protección de aguja incluye dos brazos 190 de acoplamiento (preferiblemente en forma de resortes de hoja o lámina formados integralmente con el cuerpo 10 de protección) que son activados radialmente hacia fuera del cuerpo del conjunto de protección de aguja. Unos ganchos 191 están unidos al extremo distal de los brazos 190 de acoplamiento. En el estado no accionado, la aguja 30 está situada entre los ganchos, por ello impulsando los ganchos y los brazos de acoplamiento radialmente hacia fuera. Los ganchos, por consiguiente, están dispuestos dentro de una ranura 192 anular en el adaptador 8 de catéter. En consecuencia, el adaptador de catéter puede no estar desplazado fuera del conjunto de protección de aguja. Cuando la aguja es extraída de entre los ganchos, los brazos de acoplamiento se flexionan radialmente hacia dentro hasta su estado destensado tal como se ve en la figura 19B. De esta manera, los ganchos 191 se desacoplan de la ranura 192 anular. En consecuencia, el conjunto 5 de protección de aguja puede ser retirado ahora del adaptador 8 de catéter.

El conjunto 5 de protección de aguja también incluye una arandela 15 de retención formada integralmente con una placa de inclinación 40 y conectada mediante un miembro 193 de bisagra flexible. El miembro de bisagra es un resorte que impulsa la placa de inclinación 40 hacia un estado inclinado. Cuando se ensambla y antes del accionamiento (ver la figura 19A), la placa de inclinación es mantenida en alineación con la aguja mediante la cooperación de la fuerza ejercida por la bisagra 193 flexible y por la interferencia con el extremo proximal del adaptador 8 de catéter. En consecuencia, la aguja 30 queda libre para atravesar la placa de inclinación sin interferencias u obstáculos. Cuando el conjunto de protección de aguja es desacoplado del adaptador de catéter y se mueve proximalmente fuera del adaptador de catéter, la placa de inclinación queda libre para sucumbir a la influencia de la bisagra 193 flexible y así acoplarse con el exterior de la aguja 30 (ver la figura 19B).

Arandela, bisagra de arandela y placa de inclinación con brazo de accionamiento integrados

Refiriéndonos ahora a las figuras 20A y 20B, se representa una implementación que incluye una arandela 15 de retención formada integralmente con una bisagra 193 flexible que, a su vez, está formada integralmente con una placa de inclinación 40 que, a su vez, está integralmente formada con un brazo 150 de accionamiento. La arandela de retención está unida al extremo proximal 12 de un cuerpo 10 de protección. En el estado no accionado, la placa de inclinación se mantiene alineada con la aguja 30 mediante la cooperación de la fuerza ejercida por la bisagra 193 flexible y la restricción ejercida por el brazo 150 de accionamiento. Concretamente, la bisagra 193 flexible actúa como un resorte que impulsa la placa de inclinación hacia un estado inclinado o de acoplamiento. Este movimiento de la placa de inclinación es impedido por el brazo de accionamiento que así mismo es acoplado a la aguja. Ver la figura 20A. Cuando la punta 32 de aguja es extraída, el brazo 150 de accionamiento se sale del acoplamiento con la punta de aguja y queda, por consiguiente, libre para moverse dentro del cuerpo 10 de protección. En consecuencia, la placa de inclinación 40 sucumbe a la influencia ejercida por la bisagra 193 flexible. Cuando la placa de inclinación es inclinada fuera de la alineación con la aguja, se acopla en atadura al exterior de la aguja. Un recorte 159 puede ser provisto en el brazo de accionamiento para permitir el movimiento del brazo de accionamiento después del paso de la punta de aguja sin interferencia de la aguja.

Tal como se ha descrito anteriormente, ciertas implementaciones emplean una característica 35 en la aguja 30 para limitar el movimiento del conjunto 5 de protección de aguja con respecto a la punta 32 de la aguja. Otras implementaciones emplean una atadura 400 para limitar el movimiento de la punta de aguja con respecto al conjunto de protección de aguja. Se apreciará que, en las diversas realizaciones, la característica puede ser reemplazada por una atadura (o la atadura reemplazada por una característica) y aun así practicar la invención. Además, en ciertas implementaciones, se hace referencia al miembro de fricción como una arandela elastomérica. Se apreciará que el miembro de fricción puede estar hecho de elastómeros o de otros materiales que tienen diferentes propiedades y variadas formas y aun así practicar aspectos de la invención.

La anterior descripción es de naturaleza ejemplar, en lugar de limitativa. Variaciones y modificaciones de los ejemplos descritos, que no se apartan necesariamente del alcance de la presente invención, pueden resultar evidentes para los expertos en la técnica. Por ejemplo, implementaciones de la invención pueden ser empleadas con otras agujas, tal como agujas para anestesia o jeringas y jeringuillas o sets (conjuntos) de recogida de muestras de sangre. El alcance de la protección legal proporcionada a la presente invención solo puede ser

determinado mediante el estudio de las reivindicaciones siguientes.

1. Un conjunto de catéter sobre la aguja que comprende:
 - 5 un adaptador;
una aguja que tiene un diámetro y una punta distal, dispuesta de forma deslizante en el interior del adaptador;
 - 10 un conjunto de protección de aguja montado de forma deslizante sobre la aguja, en el que el conjunto de protección de aguja tiene un extremo distal abierto y un extremo proximal abierto a través de los cuales pasa la aguja;
 - 15 una placa inclinada dispuesta en el interior del conjunto de protección de aguja y que tiene una primera posición desactivada y una segunda posición activada que restringe el movimiento de la aguja;
 - medios para retener la placa de inclinación, en comunicación con la placa de inclinación y sensible al movimiento proximal de la aguja, de manera que, cuando la punta de la aguja está alojada en el interior del conjunto de protección de aguja, los medios de retención de la placa de inclinación se activan, permitiendo el movimiento de la placa de inclinación desde la primera posición desactivada a la segunda posición activada.
- 20 2. El conjunto de protección de aguja del punto 1 en el que los medios de retención de la placa inclinada comprenden un resorte, un brazo de retención y una arandela de retención.
3. El conjunto de protección de aguja del punto 2 en el que dicho resorte puede seleccionarse de entre el grupo que consiste en un resorte helicoidal, un miembro elastomérico, una arandela ondulada y un resorte de lámina.
- 25 4. El conjunto de protección de aguja del punto 1 que tiene una pluralidad de placas de inclinación sensibles a los medios de retención de la placa de inclinación.
- 30 5. El conjunto de protección de aguja del punto 1 en el que los medios de retención de la placa de inclinación comprenden un brazo de retención de la placa de inclinación y una arandela de retención fijada a la placa de inclinación que tiene un resorte incorporado.
- 35 6. El conjunto de protección de aguja del punto 5 en el que la arandela de retención está alojada en el interior de la protección.
7. El conjunto de protección de aguja del punto 1 en el que los medios de retención de la placa inclinada comprenden una arandela elastomérica y un brazo de alineación.
- 40 8. El conjunto de protección de aguja del punto 7 en el que la arandela elastomérica tiene un extremo distal cóncavo.
9. El conjunto de protección de aguja del punto 1 en el que el adaptador y la protección son mantenidos unidos por un enclavamiento.
- 45 10. El conjunto de protección de aguja del punto 9 que comprende además una característica estática en la aguja, en el que dicho enclavamiento se libera antes de que una característica estática en la aguja contacte con el extremo proximal de la protección.
- 50 11. El conjunto de protección de aguja del punto 10 en el que la longitud entre la punta de la aguja y la característica estática es tal que cuando dicha característica estática contacta con el extremo proximal de la protección, dicha punta de la aguja está alojada en el interior de dicho protector.
- 55 12. Un método para usar el conjunto de protección de aguja del punto 1 que comprende:
 - extraer la aguja proximalmente hasta que la característica estática contacte con el extremo proximal de la protección de aguja;
 - confirmar que la punta de la aguja está en el interior de la protección;
 - forzar la aguja distalmente para causar que la placa de inclinación se bloquee para prevenir un movimiento distal adicional.
- 60 13. El conjunto de protección de aguja del punto 1 en el que la placa de inclinación contiene un orificio para

el paso de la aguja y dicha placa de inclinación está situada distalmente con relación al extremo proximal de la protección.

5 14. El conjunto de protección de aguja del punto 1 en el que dicha placa de inclinación se devuelve a una posición desactivada cuando dicha aguja ya no se fuerza en una dirección distal.

15. Un conjunto de protección de aguja que comprende:

10 una aguja que tiene un primer diámetro y una punta distal;
 una característica estática en la aguja que tiene al menos un segundo diámetro más grande que el primer diámetro de la aguja;
 una placa inclinada; y
 una protección para cubrir la punta de la aguja, teniendo dicha protección un extremo distal y un extremo proximal abierto que tiene un diámetro menor que dicho segundo diámetro en el que la protección cubre la punta de la aguja cuando la aguja se extrae suficientemente proximal y de manera que el escape de la punta desde la protección esté restringido distalmente por la inclinación de la placa de inclinación y proximalmente por el movimiento restringido del segundo diámetro a través del extremo proximal de la protección.

20 16. Un aparato para proteger una aguja que comprende:

un alojamiento;
 un conjunto de protección de aguja que puede moverse desde una posición desbloqueada en el interior del alojamiento y una posición bloqueada fuera del alojamiento;
 25 en el que el conjunto de protección de aguja comprende, además:

un cuerpo de protector que tiene una pared lateral, un extremo proximal y un extremo distal;
 un miembro de inclinación dispuesto en el interior del cuerpo de protección para su movimiento desde un estado alineado a un estado desalineado;
 30 un resorte acoplado operativamente al cuerpo de protección y al miembro de inclinación, que fuerza el miembro de inclinación al estado desalineado;
 un brazo de retención, acoplado al cuerpo de protección, y desplazable desde una posición acoplada a una posición desacoplada;

35 en el que, cuando el conjunto de protección de aguja está en el interior del alojamiento, el alojamiento desplaza el brazo de retención a la posición acoplada en la que el brazo de retención se acopla con el miembro de inclinación y mantiene el miembro de inclinación en el estado alineado; y

40 en el que, cuando la protección de aguja está fuera del alojamiento, el brazo de retención se mueve a la posición desacoplada en la que el brazo de retención desacopla el miembro de inclinación, y el miembro de inclinación se desplaza al estado desalineado.

17. El aparato del punto 16 en el que el miembro de inclinación es una placa de inclinación.

45 18. El aparato del punto 17 en el que el resorte comprende un resorte de lámina formado integralmente con el miembro de inclinación.

19. El aparato del punto 16 en el que el cuerpo de protección, la placa de inclinación y el resorte están formados integralmente.

50 20. El aparato del punto 16 en el que el cuerpo de protección comprende además una arandela de retención dispuesta en el extremo proximal del cuerpo de protección, en el que la arandela de retención define una abertura a través de la cual pasa la aguja.

55 21. El aparato del punto 20 para su uso con una aguja que incluye una característica en la aguja que tiene un diámetro mayor que el cuerpo de la aguja, en el que la abertura en la arandela de retención está dimensionada para permitir que el cuerpo de la aguja pase, pero para prevenir que la característica pase a través de la misma.

60 22. El aparato del punto 16 en el que el cuerpo de protección incluye un brazo de retención que, cuando el conjunto de protección de aguja está en el interior del alojamiento, es empujado radialmente hacia el interior para acoplar el miembro de inclinación y, cuando el conjunto de protección de aguja está fuera del

alojamiento, se mueve radialmente hacia el exterior para desacoplar el miembro de inclinación.

23. El aparato del punto 22 en el que el cuerpo de protección comprende además un reborde, dispuesto generalmente opuesto al brazo de retención, y que linda con el miembro de inclinación.

5

24. El aparato del punto 23 en el que el reborde está formado integralmente con la pared lateral.

25. Un conjunto de protección de aguja para una aguja que comprende:

10

un cuerpo de protección que tiene una pared lateral, un extremo proximal y un extremo distal; un miembro dispuesto en el interior del cuerpo de protección y que tiene una cavidad central, en el que la cavidad está dimensionada para acoplarse con la aguja por fricción; un miembro de inclinación dispuesto en el interior del cuerpo de protección y móvil entre un estado alineado y un estado desalineado;

15

en el que el miembro es operable de manera selectiva al miembro de inclinación de manera que, a medida que la aguja se mueve con respecto al cuerpo de protección, la aguja desplaza al miembro que, a su vez, desplaza el miembro de inclinación desde un estado al otro.

20

26. El conjunto de protección de aguja del punto 25 en el que el miembro es un miembro elastomérico y el miembro de inclinación es una placa de inclinación.

27. El conjunto de protección de aguja del punto 25 que comprende además medios para retener el miembro de inclinación en el estado alineado.

25

28. El conjunto de protección de aguja del punto 25 que comprende además un brazo de alineación montado en el cuerpo de protección y que linda con el miembro de inclinación.

29. El conjunto de protección de aguja del punto 25 en el que el miembro es una arandela elastomérica que linda con el miembro de inclinación y el extremo proximal del cuerpo de protección.

30

30. El conjunto de protección de aguja del punto 25 en el que el miembro está fijado de forma permanente y directa al miembro de inclinación.

35

31. El conjunto de protección de aguja del punto 25 que comprende además un reborde unido de manera fija al cuerpo de protección, dispuesto distal al miembro de inclinación y que linda con el miembro de inclinación.

40

32. El conjunto de protección de aguja del punto 25 que comprende además una brida de enclavamiento montada en el extremo distal del cuerpo de protección y un liberador de adaptador dispuesto de manera deslizante en el interior del cuerpo de protección, en el que el liberador de adaptador incluye un pasador de liberación que se acopla a la brida de enclavamiento cuando la placa de inclinación está en el estado alineado y empuja a la brida de enclavamiento a un acoplamiento con un adaptador de catéter.

45

33. Un conjunto de catéter que comprende:

un adaptador de catéter;
 una aguja que tiene una punta;
 una característica fijada a la aguja a una distancia seleccionada desde la punta;
 un conjunto de protección de aguja dispuesto de manera deslizante alrededor de la aguja, comprendiendo el conjunto de protección de aguja una pared lateral, un extremo proximal y un extremo distal;
 una brida de enclavamiento montada en el extremo distal del cuerpo de protección y adaptada para ser flexionada radialmente hacia el exterior;
 un liberador de adaptador dispuesto de manera deslizante en el interior del cuerpo de protección para moverse desde una posición distal a una posición proximal, en el que el liberador de adaptador incluye un pasador de liberación que se acopla a la brida de enclavamiento cuando el liberador de adaptador está en la posición distal;
 una placa inclinada asegurada en el interior de la carcasa y que incluye una abertura definida por un borde en el que la aguja está dispuesta de manera deslizante en el interior de la abertura, en la que la placa inclinable es móvil desde una posición alineada, en la que la aguja pasa sin interferencias desde el borde, a una posición desalineada, en la que el borde se une a la aguja;
 un miembro de fricción dispuesto de manera móvil en el interior del alojamiento y acoplado por

50

55

60

fricción a la aguja;

en el que, cuando el liberador de adaptador está en la posición distal, empuja la brida de enclavamiento a un acoplamiento con el adaptador de catéter, y cuando el liberador de adaptador está en la posición proximal, la brida de enclavamiento es libre para ser desplazada radialmente

5 hacia el exterior y desacoplar el adaptador de catéter; y
 en el que, cuando la aguja se desplaza distalmente con respecto al conjunto de protección de aguja, el miembro de fricción se desplaza, causando que la placa de inclinación se mueva a la posición de alineación desalineada.

10 34. Un conjunto de protección de aguja para una aguja que tiene una punta y un eje de aguja, comprendiendo el conjunto:

una carcasa que tiene un extremo proximal y un extremo distal;

un miembro de fricción dispuesto en el interior del alojamiento y acoplado por fricción a la aguja;

15 un miembro de inclinación dispuesto en el interior del alojamiento y que incluye un borde que define una abertura del miembro, en el que el miembro de inclinación es desplazable desde una primera posición, en la que la abertura del miembro está alineada con el eje de la aguja, a una segunda posición, en la que el borde se acopla y se bloquea con la aguja;

20 en el que el miembro de fricción está acoplado operativamente con el miembro de inclinación de manera que el movimiento del miembro de fricción desplaza al miembro de inclinación a la segunda posición.

25 35. El conjunto de protección de aguja del punto 34 que comprende además una arandela de retención posicionada en el extremo proximal del alojamiento, en el que un orificio que tiene un tamaño de orificio seleccionado está dispuesto en la arandela de retención.

36. Un método para proteger una aguja que comprende:

30 proporcionar un miembro de inclinación en acoplamiento operativo con una aguja, cuyo miembro de inclinación es desplazable con respecto a la aguja, desde una primera posición en la que el miembro de inclinación no se acopla con la aguja, a una segunda posición en la que el miembro de inclinación se une a la aguja;

35 proporcionar un miembro de accionamiento en acoplamiento por fricción con la aguja; desplazar la aguja con respecto al miembro de inclinación de manera que el miembro de accionamiento sea desplazado;

mover el miembro de inclinación a la segunda posición por parte del miembro de accionamiento a medida que se desplaza.

40 37. El método del punto 36 en el que la fricción entre el miembro de accionamiento y la aguja causa que el miembro de accionamiento se desplace con la aguja.

38. El método del punto 37 en el que el miembro de actuación actúa directamente sobre el miembro de inclinación.

45 39. Un conjunto de protección de aguja para una aguja que comprende:

un cuerpo de protección que tiene una pared lateral, un extremo proximal y un extremo distal;

un miembro dispuesto en el interior del cuerpo de protección y que tiene una cavidad central, en el que la cavidad está dimensionada para acoplarse por fricción a la aguja;

50 un miembro de inclinación dispuesto en el interior del cuerpo de protección y móvil entre un estado alineado y un estado desalineado;

medios para mantener el miembro de inclinación en un estado alineado;

55 en el que el miembro se acopla de manera selectiva y operable al miembro de inclinación de manera que, a medida que la aguja se mueve axialmente con respecto al cuerpo de protección, la aguja desplaza el miembro que, a su vez, desplaza el miembro de inclinación al estado desalineado.

40. El conjunto de protección de aguja del punto 39 en el que los medios de alineación comprenden un brazo de resorte que es empujado radialmente hacia el exterior desde el cuerpo de protección.

60 41. El conjunto de protección de aguja del punto 40 que comprende además una característica en la aguja adaptada para acoplarse al cuerpo de protección.

42. El conjunto de protección de aguja del punto 40 que comprende además una atadura enganchada al cuerpo de protección y a la aguja, que restringe el movimiento relativo del cuerpo de protección y de la aguja.
- 5 43. El conjunto de protección de aguja del punto 39 en el que los medios de alineación comprenden un brazo de resorte distal y un brazo de resorte proximal.
44. El conjunto de protección de aguja del punto 43 en el que al menos uno de entre el brazo de resorte distal y el brazo de resorte proximal es empujado radialmente hacia el exterior desde el cuerpo de protector.
- 10 45. El conjunto de protección de aguja del punto 39 en el que el miembro está unido de manera fija al miembro de inclinación.
46. El conjunto de protección de aguja del punto 45 en el que los medios de alineación comprenden al menos un brazo de retención.
- 15 47. El conjunto de protección de aguja del punto 39 en el que los medios de alineación comprenden un brazo de resorte distal y un brazo de resorte proximal, ambos de los cuales son empujados radialmente hacia el exterior desde el cuerpo de protección, y en el que los medios de alineación comprenden además un brazo de retención distal y un brazo de retención proximal, y en el que el miembro está unido de manera fija al miembro de inclinación.
- 20 48. Un conjunto de protección de aguja para una aguja que comprende:
- 25 un cuerpo de protección que tiene una pared lateral, un extremo proximal y un extremo distal;
un miembro dispuesto en el interior del cuerpo de protección y que tiene una cavidad central, en el que la cavidad está dimensionada para acoplar por fricción la aguja;
un miembro de inclinación proximal dispuesto en el interior del cuerpo de protección y móvil entre un estado alineado y un estado desalineado;
un miembro de inclinación distal dispuesto en el interior del cuerpo de protección y móvil entre un estado alineado y un estado desalineado;
medios para mantener los miembros de inclinación en un estado alineado;
en el que el miembro es operable de manera selectiva a al menos un miembro de inclinación de manera que, a medida que la aguja se mueve axialmente con respecto al cuerpo de protección, la aguja desplaza el miembro que, a su vez, desplaza al menos a uno de entre el miembro de inclinación distal o el miembro de inclinación proximal al estado desalineado.
- 30 49. El conjunto de protección de aguja del punto 48 en el que los medios de alineación comprenden un brazo de resorte que es empujado radialmente hacia el exterior desde el cuerpo de protección.
- 40 50. El conjunto de protección de aguja del punto 49 en el que los medios de alineación comprenden al menos un brazo de retención.
51. El conjunto de protección de aguja del punto 48 que comprende además una característica en la aguja adaptada para acoplarse al cuerpo de protección.
- 45 52. El conjunto de protección de aguja del punto 48 que comprende además una atadura acoplada al cuerpo de protección y a la aguja, que restringe el movimiento relativo del cuerpo de protección y la aguja.
- 50 53. Un conjunto de protección de aguja para una aguja que comprende:
- un cuerpo de protección que tiene una pared lateral, un extremo proximal y un extremo distal;
un miembro de clip dispuesto en el interior del cuerpo de protección móvil entre un estado no activado y un estado activado; y
un miembro de inclinación dispuesto en el interior del cuerpo de protección y móvil entre un estado alineado y un estado desalineado;
en el que el miembro de inclinación se acopla operativamente al clip de manera que, a medida que el clip se mueve al estado activado, la placa de inclinación se mueve a un estado desalineado.
- 55 54. El conjunto de protección de aguja del punto 53 en el que el clip es mantenido en un estado no activado por una aguja.
- 60

55. El conjunto de protección de aguja del punto 53 en el que el clip comprende una placa de guía y en el que un pasador está fijado al miembro de inclinación, y en el que el pasador está dispuesto en el interior de una ranura en la placa de guía.
56. Un conjunto de protección de aguja para su uso con un adaptador de catéter y una aguja que comprende:
- un cuerpo de protección que tiene una pared lateral, un extremo proximal y un extremo distal;
 - un miembro de inclinación dispuesto en el interior del cuerpo de protección y móvil entre un estado alineado y un estado desalineado;
 - medios para mantener el miembro de inclinación en un estado alineado;
 - medios para acoplar el cuerpo de protección al adaptador del catéter;
 - en el que los medios de acoplamiento desacoplan el adaptador de catéter cuando la aguja se mueve en una dirección proximal con respecto al cuerpo de protección.
57. El conjunto de protección de aguja del punto 56 en el que los medios de acoplamiento comprenden un gancho.
58. El conjunto de protección de aguja del punto 57 en el que el gancho está fijado al cuerpo de protección mediante un resorte de lámina.
59. Un conjunto de protección de aguja para una aguja que tiene una punta que comprende:
- un cuerpo de protección que tiene una pared lateral, un extremo proximal y un extremo distal;
 - un miembro de inclinación dispuesto en el interior del cuerpo de protección y móvil entre un estado alineado y un estado desalineado;
 - medios para mantener el miembro de inclinación en un estado alineado hasta que la punta de la aguja se retira al interior del cuerpo de protección; y
 - una característica en la aguja, proximal a la punta, que está dimensionada para prevenir el paso de la aguja a través del extremo proximal del cuerpo de protección.
60. El conjunto de protección de aguja del punto 59 en el que los medios de mantenimiento comprenden un brazo de accionamiento formado de manera integral con el miembro de inclinación y acoplado de manera selectiva a la aguja.
61. El conjunto de protección de aguja del punto 60 en el que el brazo de accionamiento define un recorte para alojar la punta de la aguja después del accionamiento.

5

10

15

20

25

30

35

40

REIVINDICACIONES

1. Conjunto de aguja médica, que comprende:

- 5 una aguja (30) que comprende un cuerpo y una punta (32), en el que la punta (32) está dispuesta en un extremo distal de la aguja (30), en el que la aguja (30) es móvil desde una primera posición a una segunda posición;
- un adaptador (8) de catéter que comprende una pared interior, en el que la pared interior comprende una ranura (192) anular;
- 10 una protección (5) que comprende:
un primer brazo (190) de acoplamiento, en el que un extremo distal del primer brazo (190) de acoplamiento comprende un primer gancho (191); y
un segundo brazo (190) de acoplamiento, en el que un extremo distal del segundo brazo (190) de acoplamiento comprende un segundo gancho (191);

- 15 caracterizado por
- una arandela (15) de retención conectada al primer brazo (190) de acoplamiento,
una placa (40) de inclinación formada de manera integral con la arandela (15) de retención;
- 20 un resorte (193), en el que la arandela (15) de retención y la placa (40) de inclinación están conectadas por el resorte (193),
en el que cuando la aguja (30) está en la primera posición, la aguja (30) está dispuesta entre los ganchos (191) primero y segundo empujando de esta manera los ganchos (191) primero y segundo y los brazos (190) de acoplamiento radialmente hacia el exterior y posicionando los ganchos (191) primero y segundo en la ranura (192) anular, en el que cuando la aguja (30) está en la primera posición, la aguja (30) está también alineada con un eje longitudinal del conjunto de aguja médica, en el que cuando la aguja (30) se retira proximalmente desde entre los ganchos (191) primero y segundo a la segunda posición, los brazos (190) de acoplamiento primero y segundo se flexionan radialmente hacia el interior y desacoplan la ranura (192) anular, en el que cuando la aguja (30) está en la segunda posición, el resorte (193) empuja la placa (40) de inclinación a un estado inclinado y la placa (40) de inclinación se acopla a un exterior de la aguja 30.

2. Conjunto de aguja médica según la reivindicación 1, en el que los brazos (190) de acoplamiento primero y segundo comprenden resortes de lámina.

35 3. Conjunto de aguja médica según la reivindicación 1, en el que la aguja (30) comprende además una característica (35), en el que la arandela (15) de retención previene el paso de la característica (35).

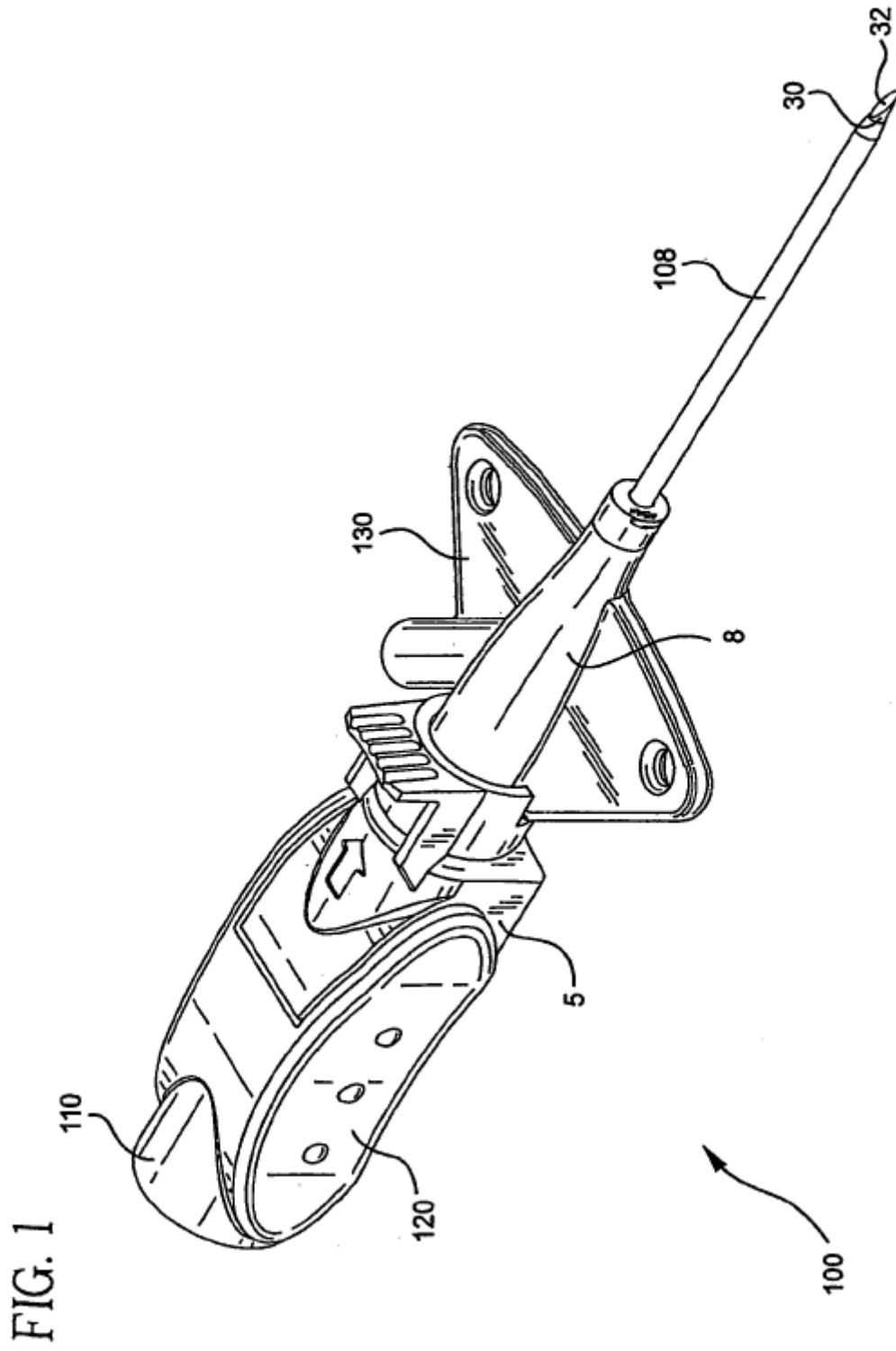


FIG. 2A

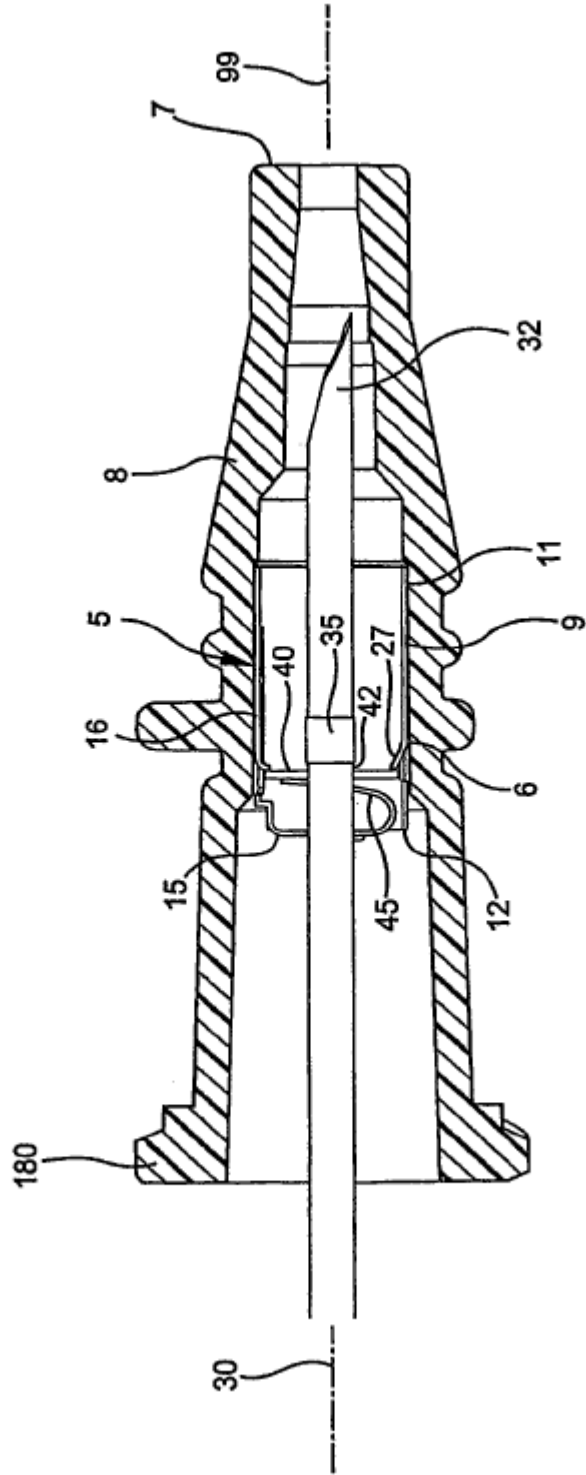


FIG. 2B

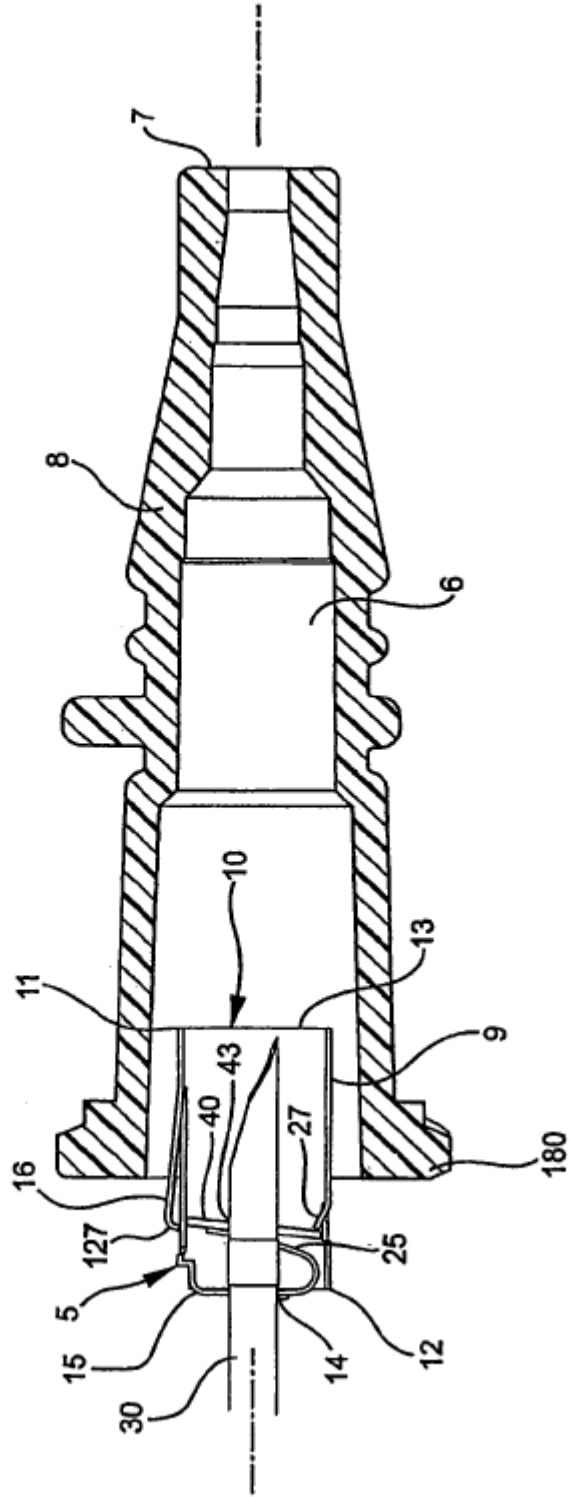


FIG. 3A

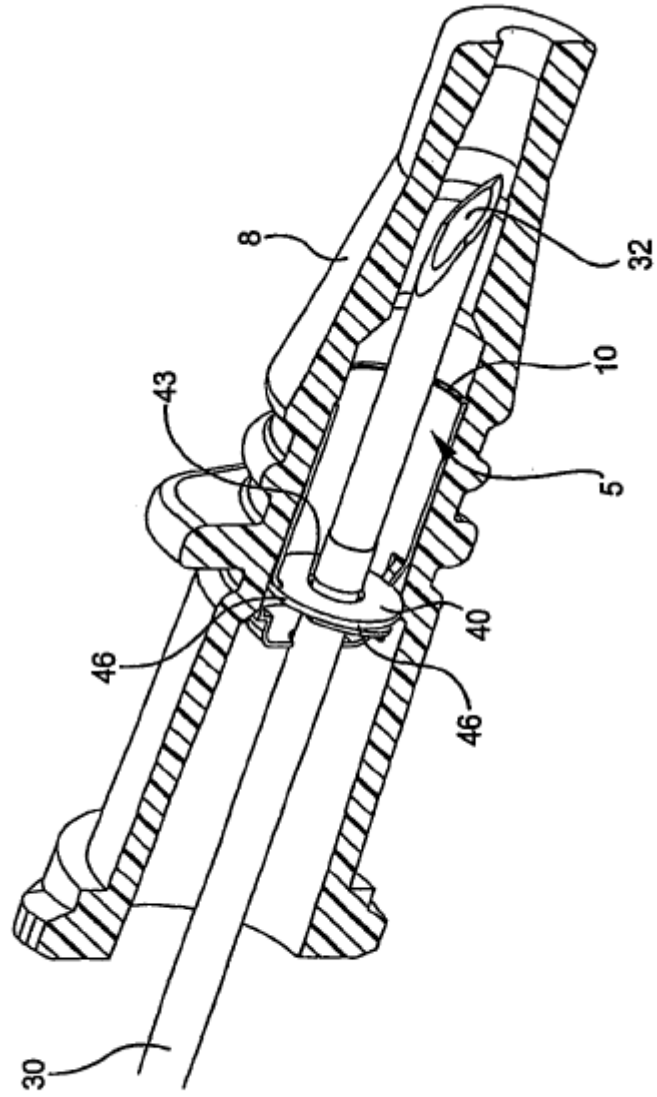


FIG. 3B

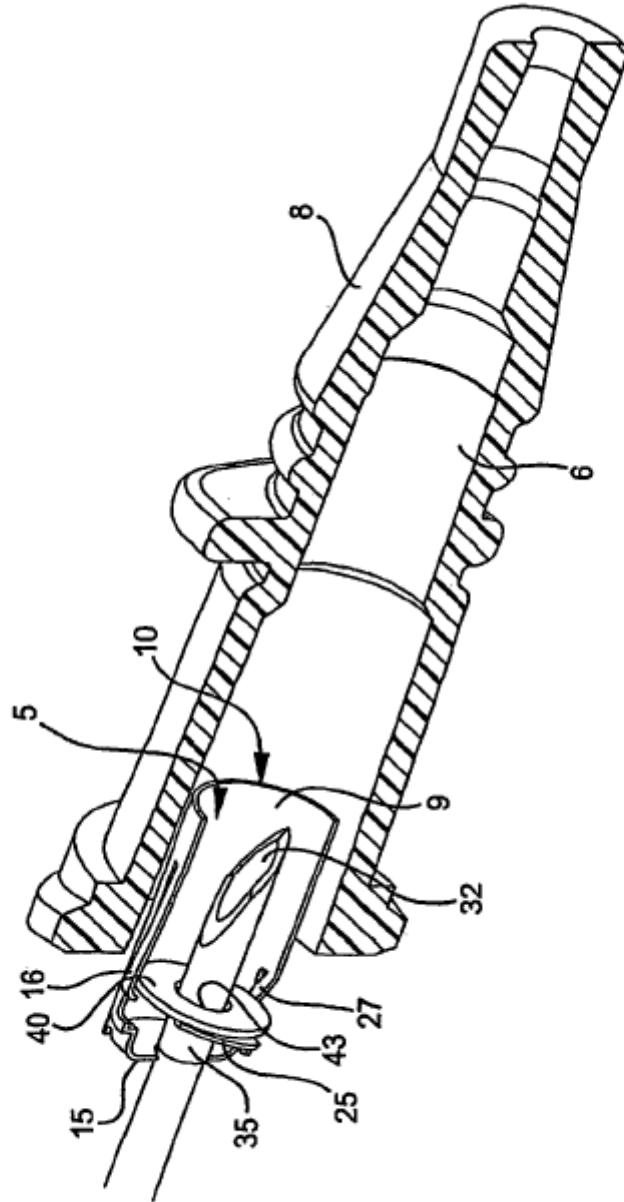


FIG. 4A

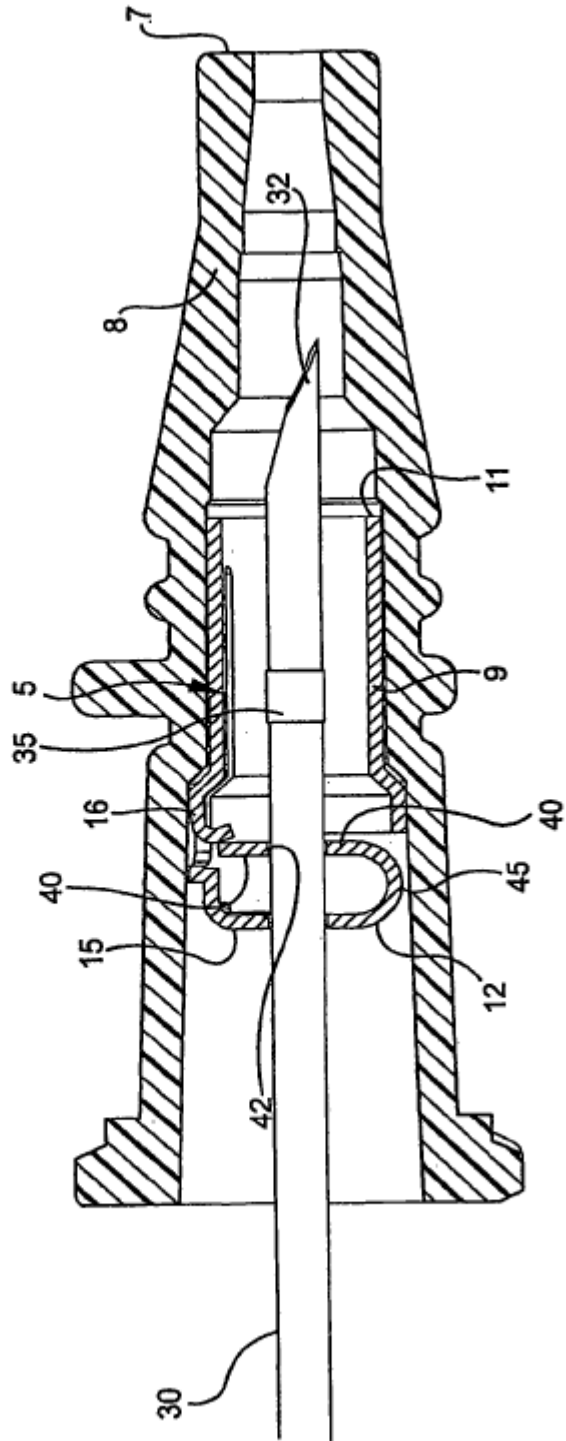


FIG. 4B

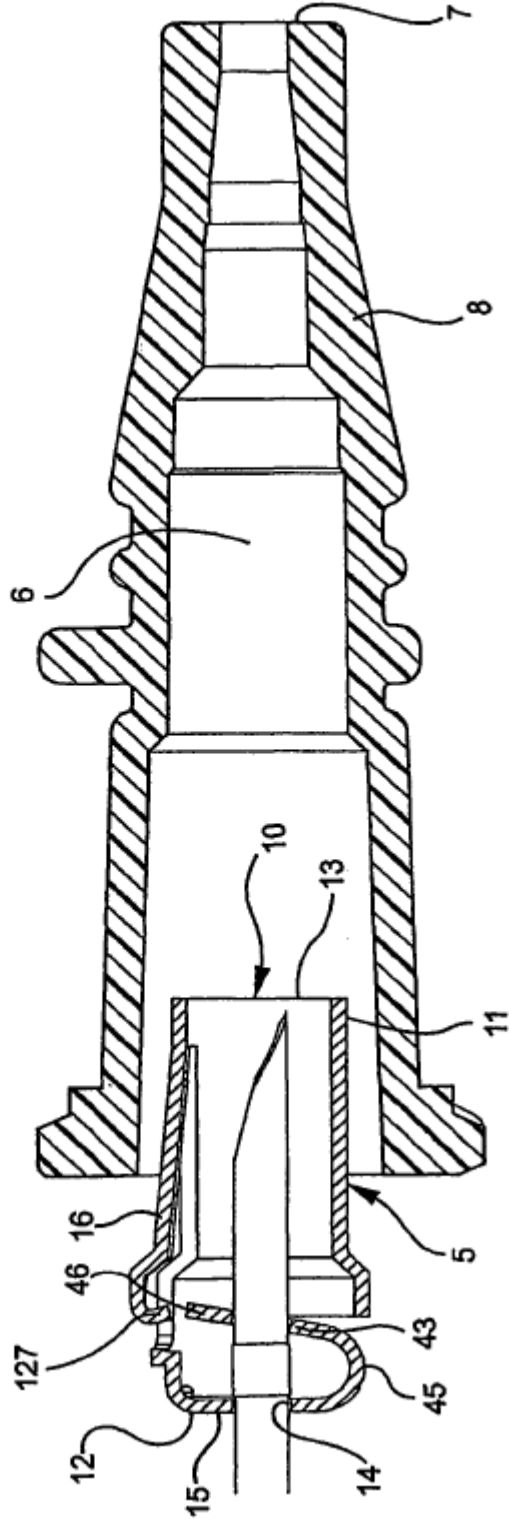


FIG. 5A

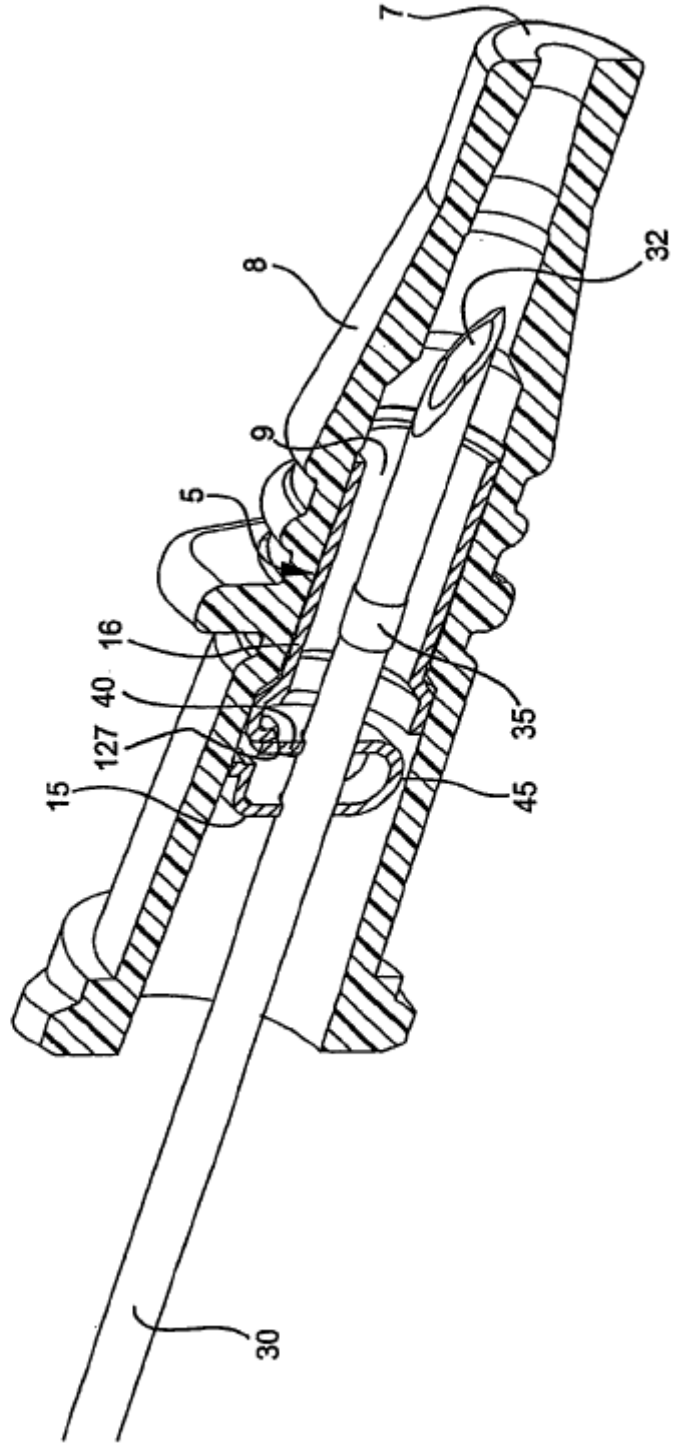


FIG. 5B

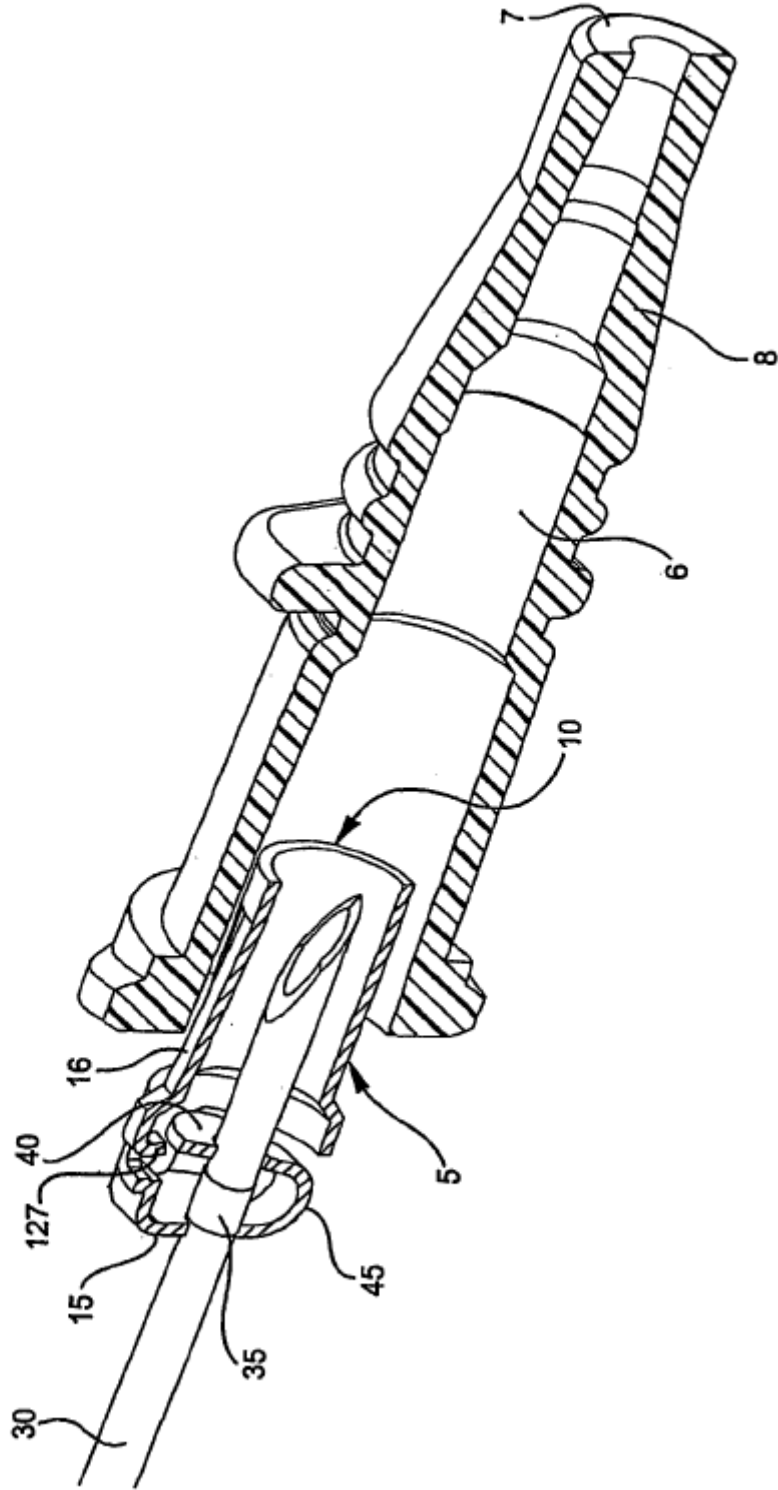


FIG. 6A

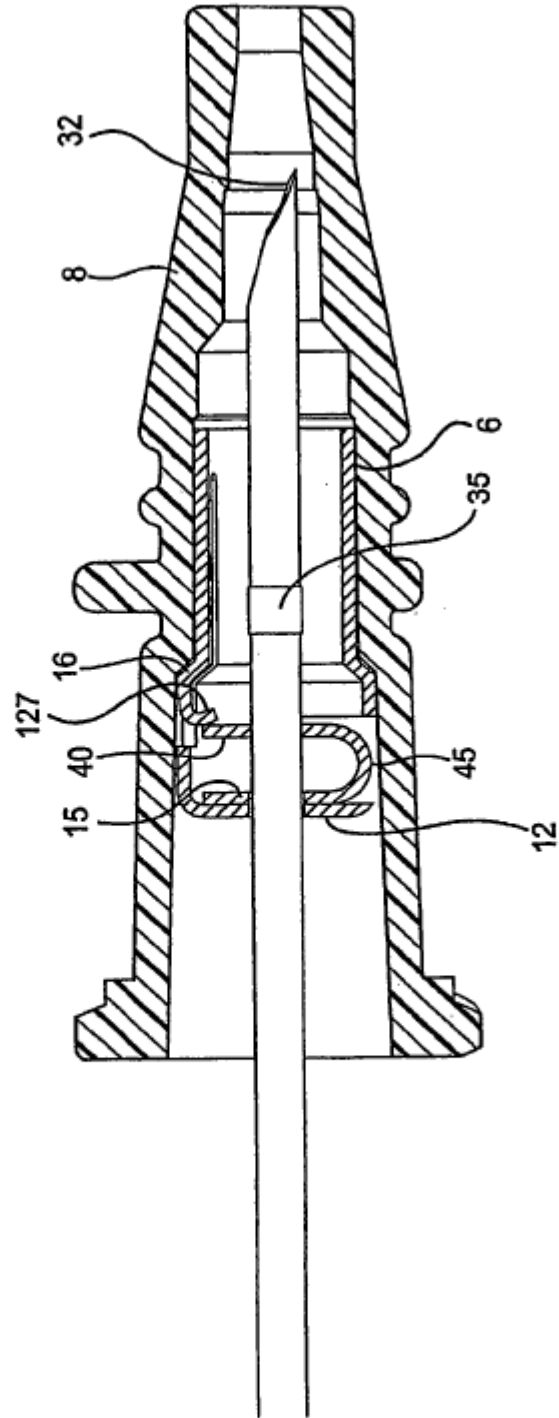


FIG. 6B

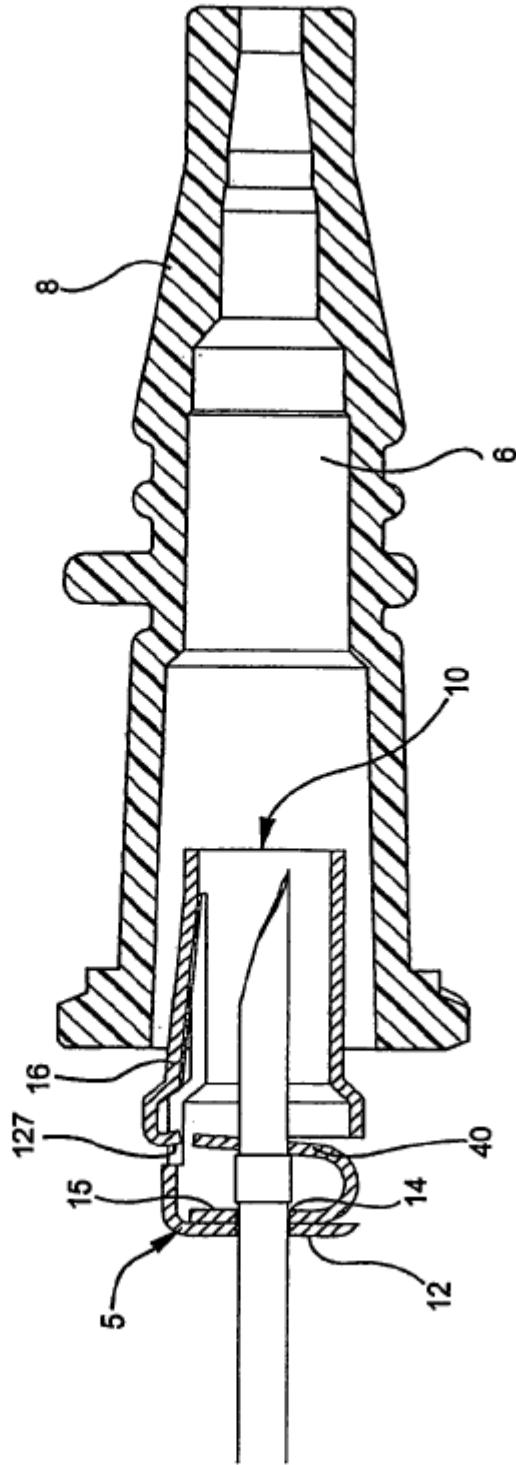


FIG. 7A

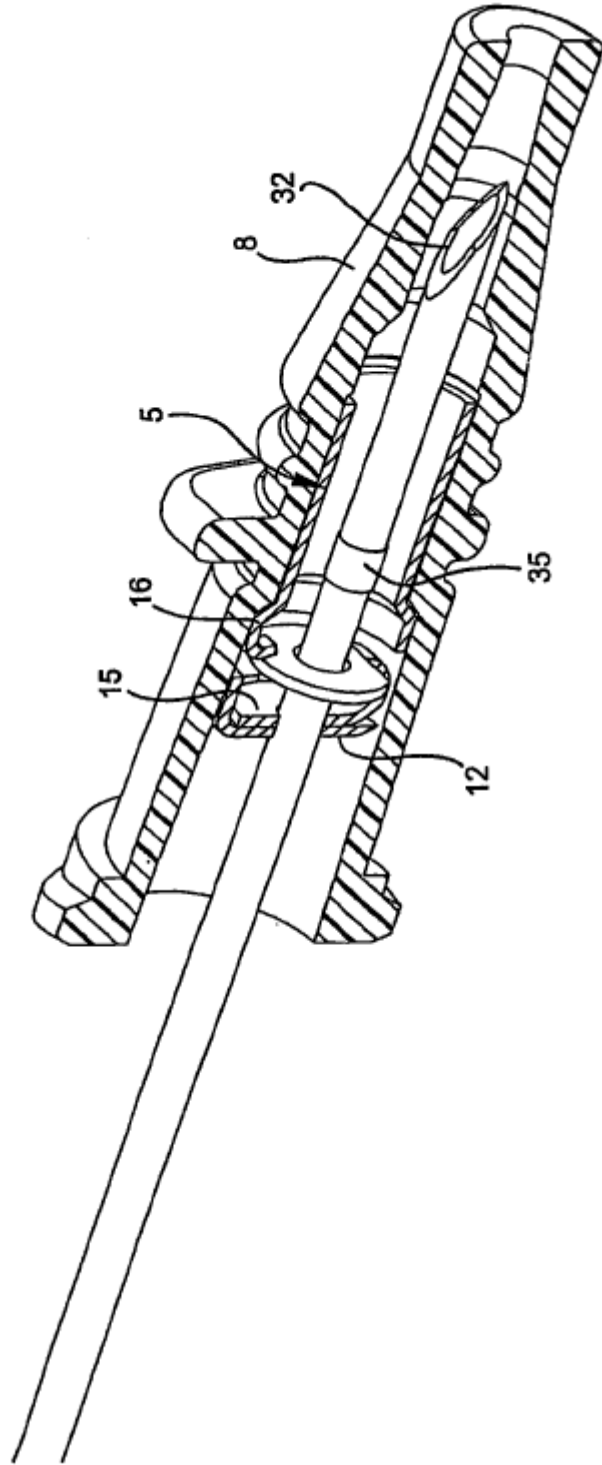


FIG. 7B

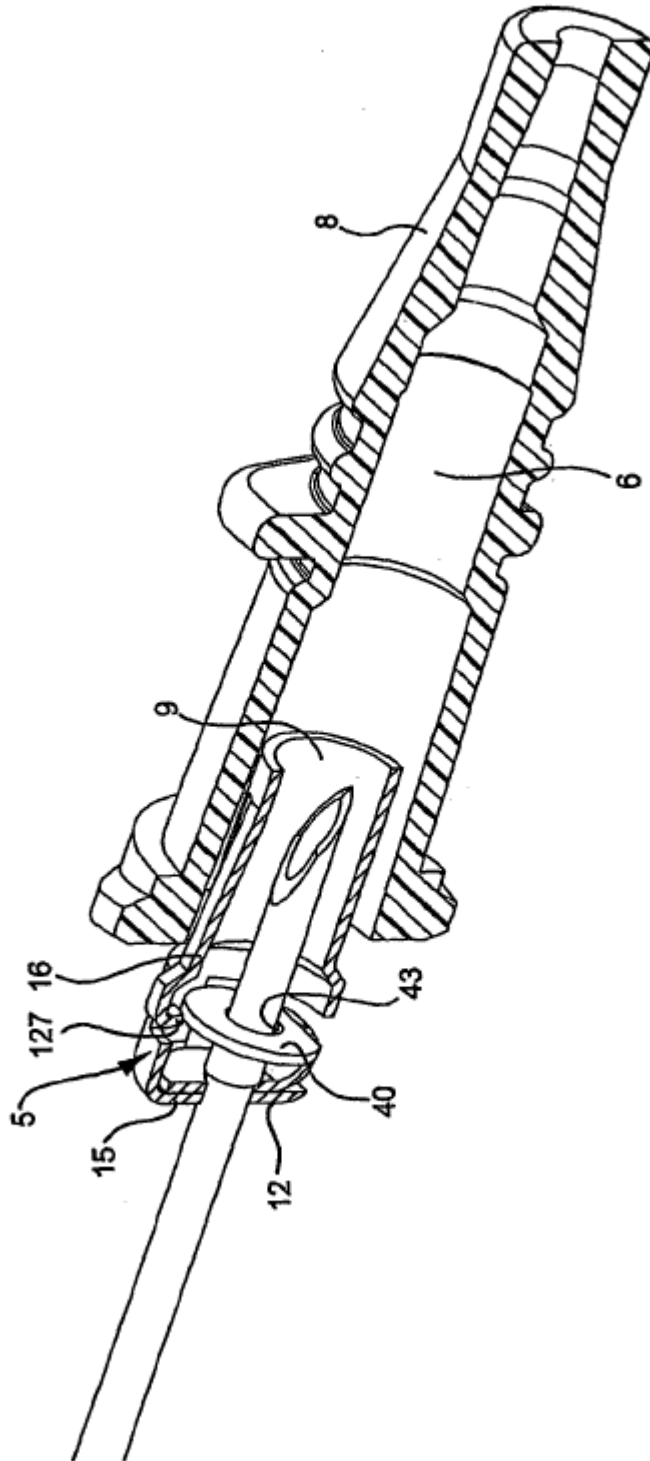


FIG. 8A

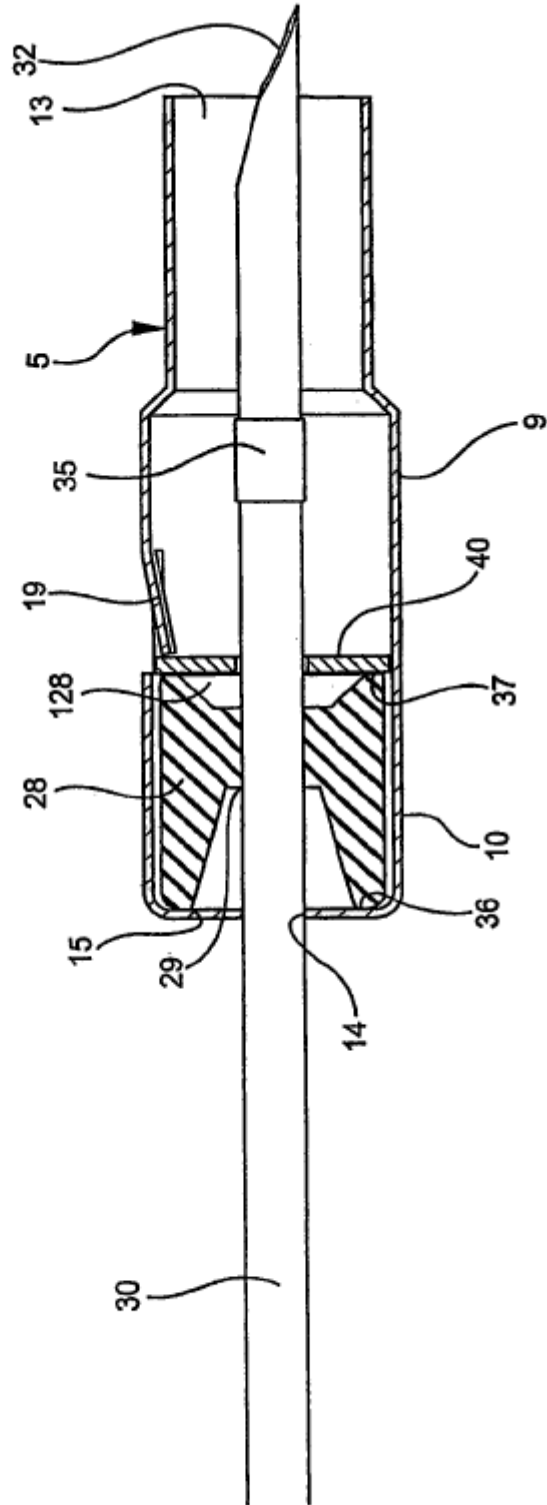


FIG. 8B

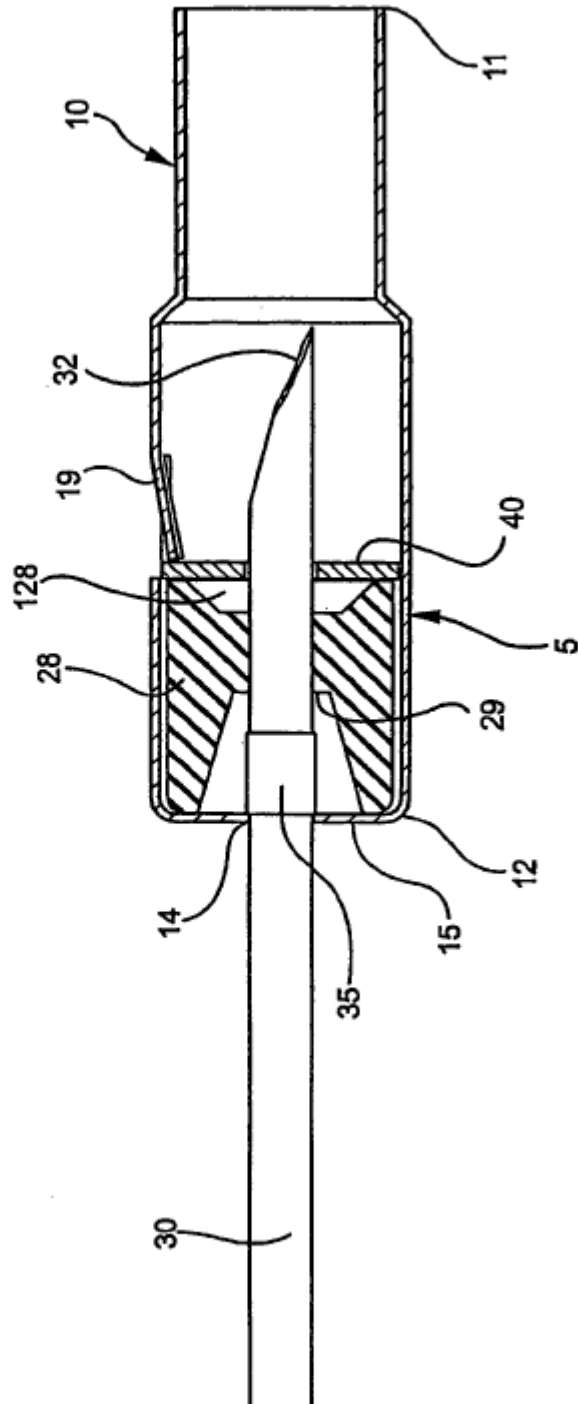


FIG. 8C

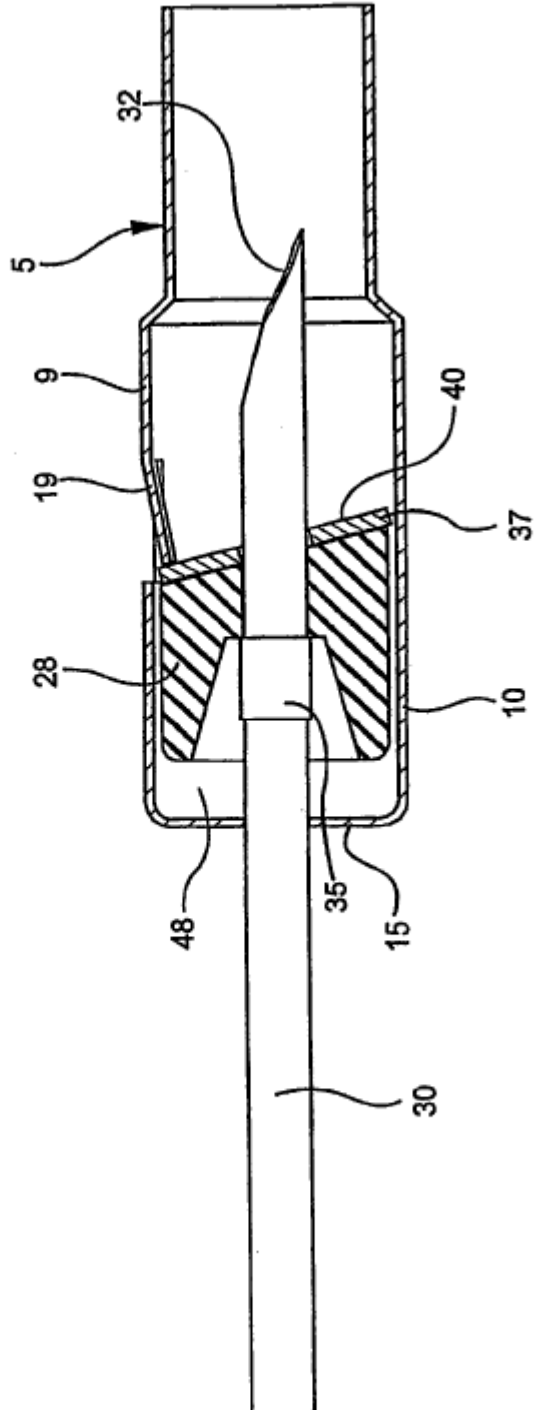


FIG. 9A

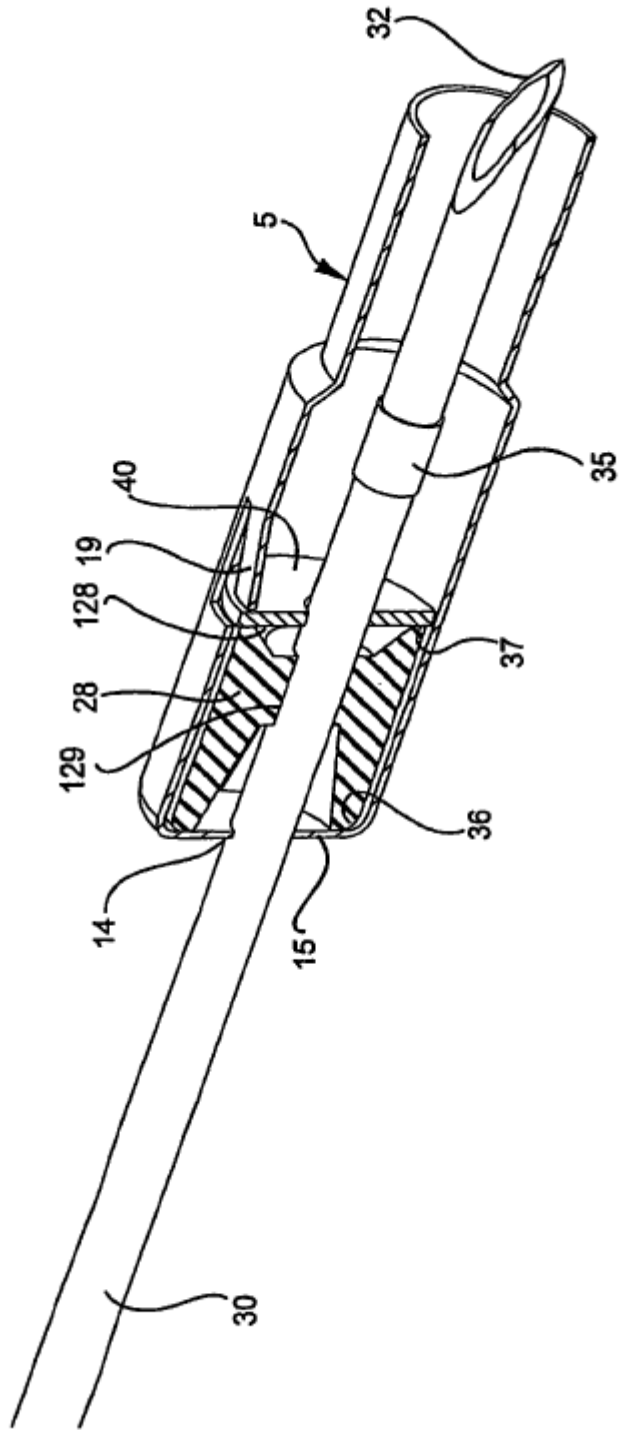


FIG. 9B

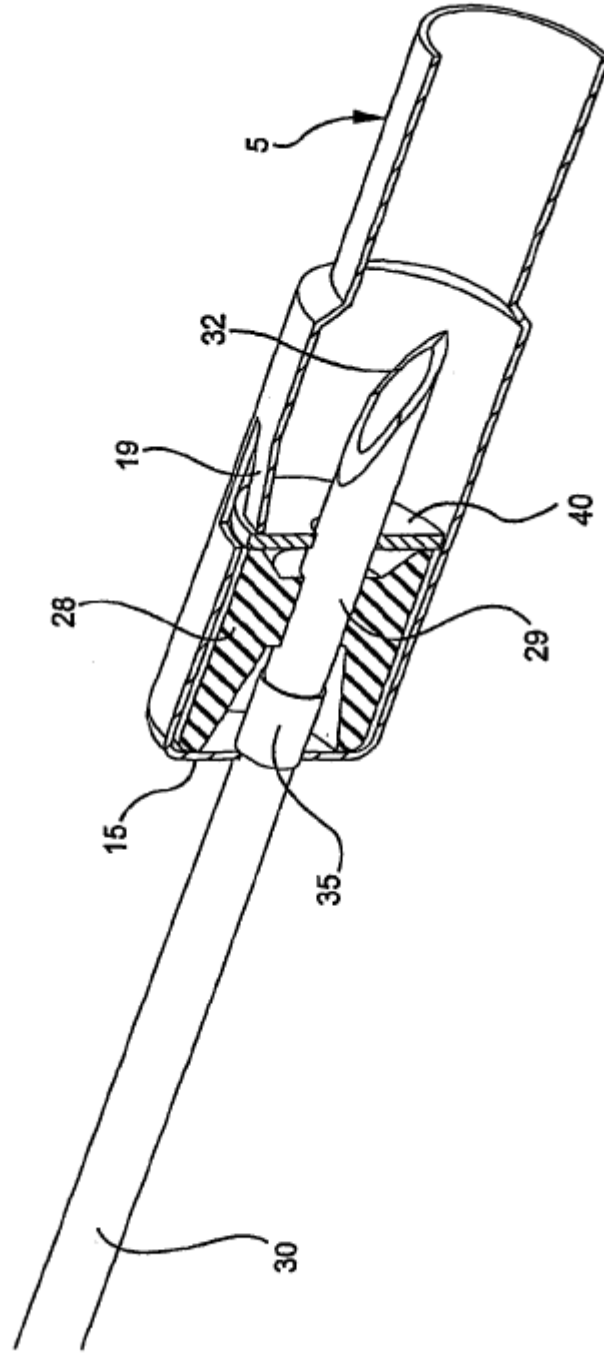


FIG. 9C

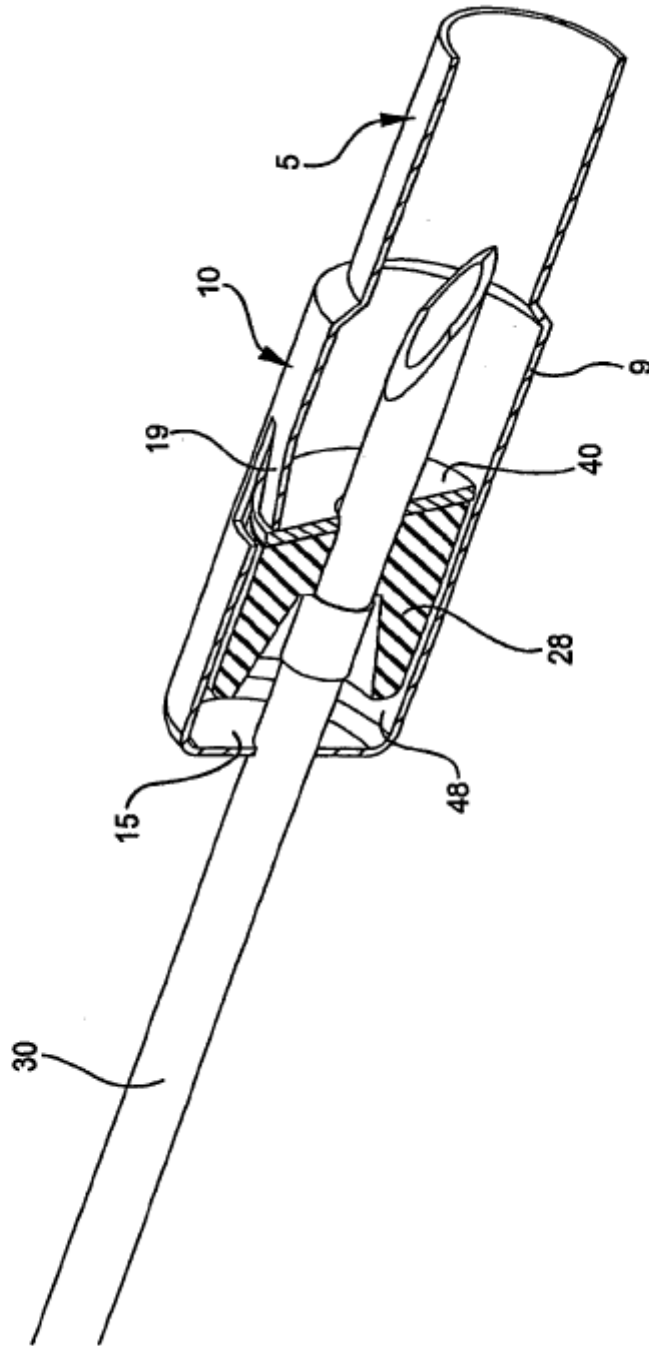


FIG. 10A

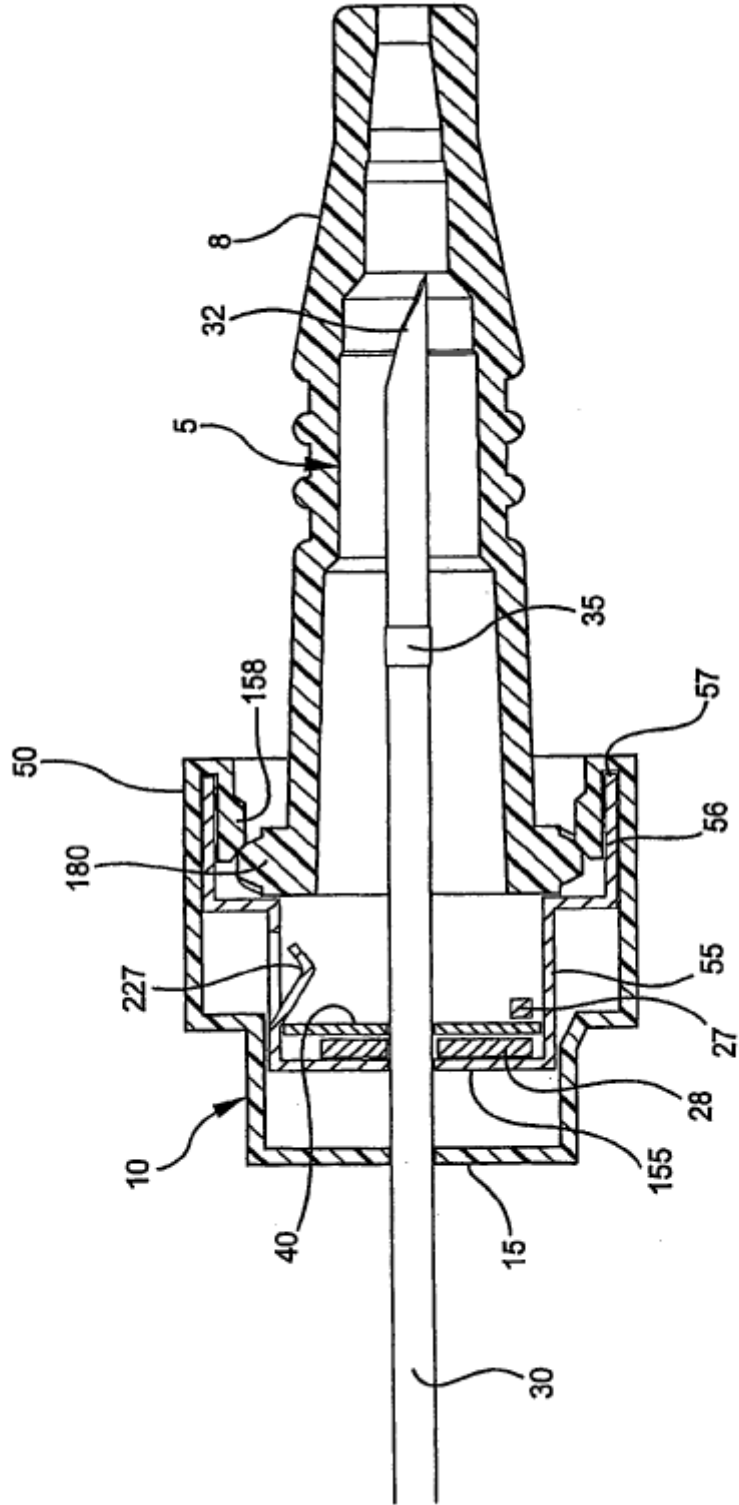


FIG. 10B

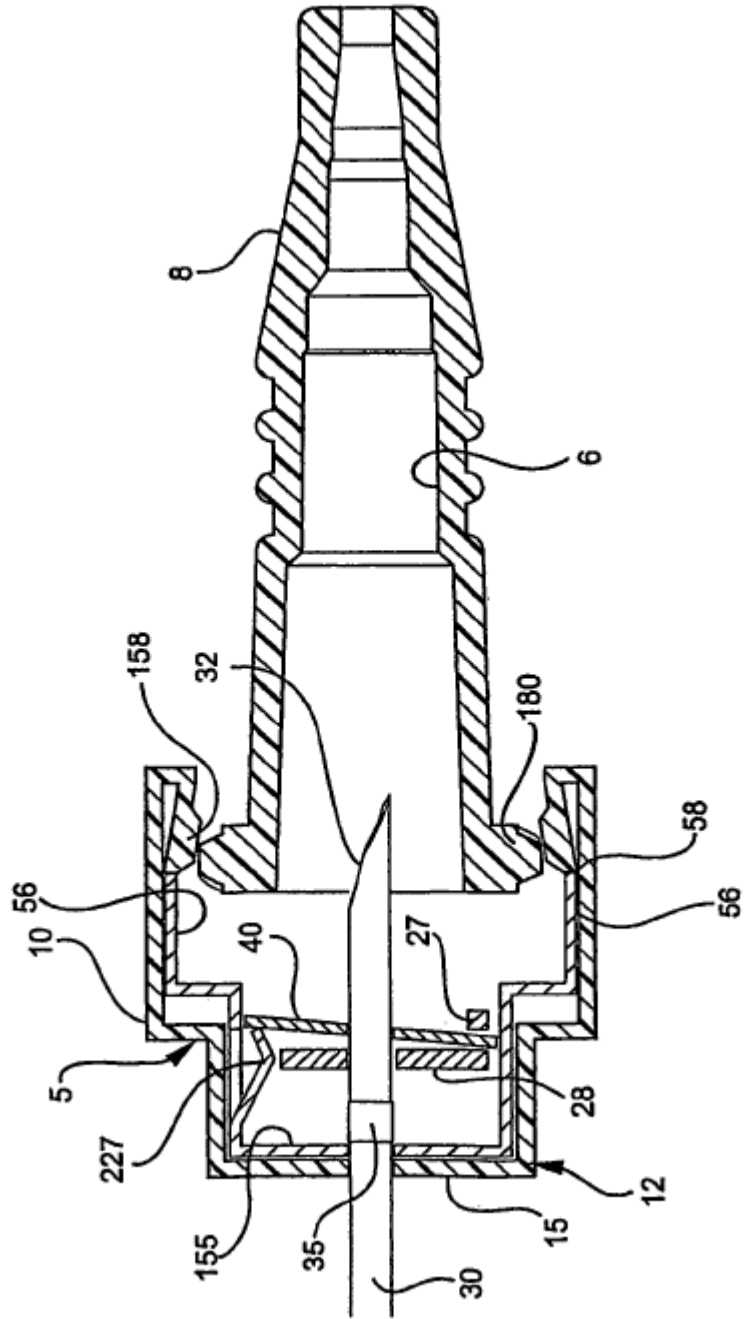


FIG. 10C

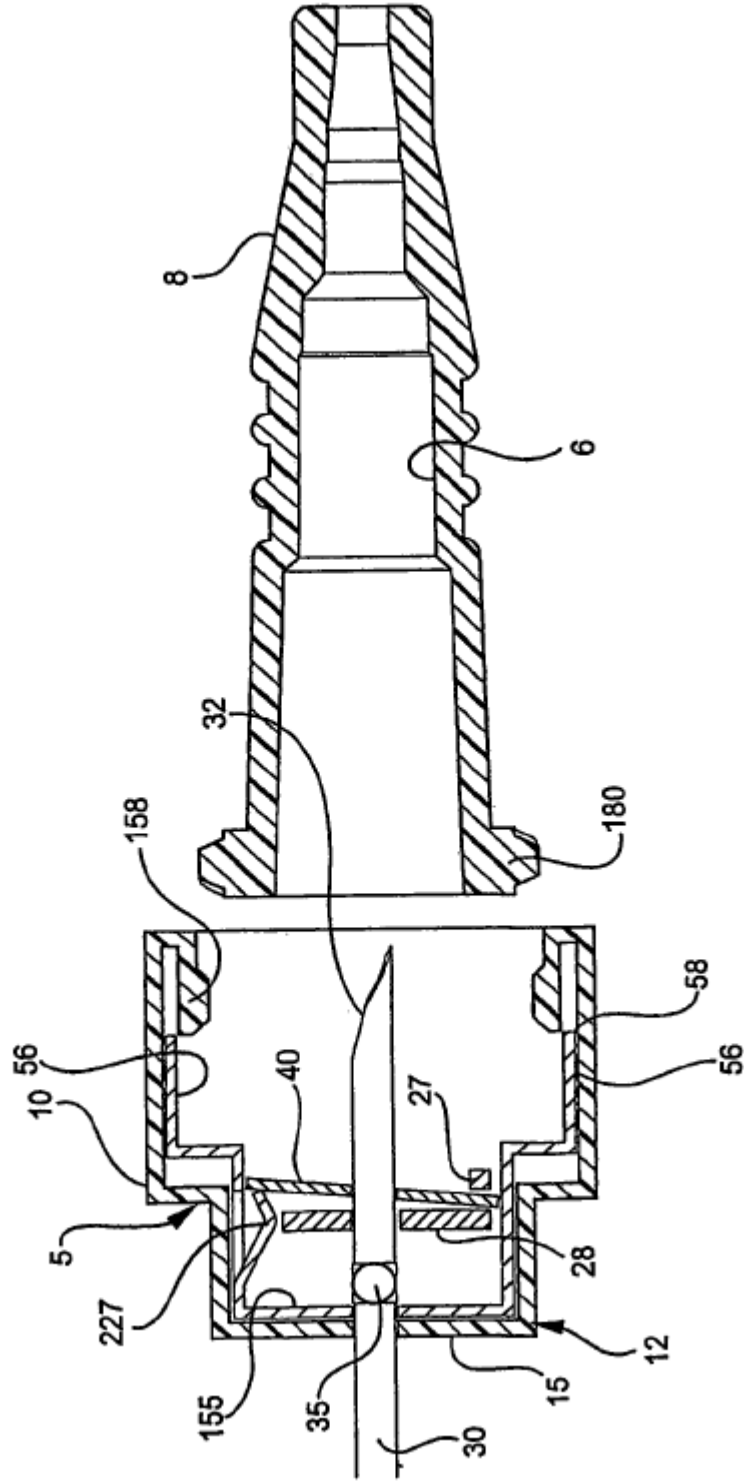


FIG. 11 A

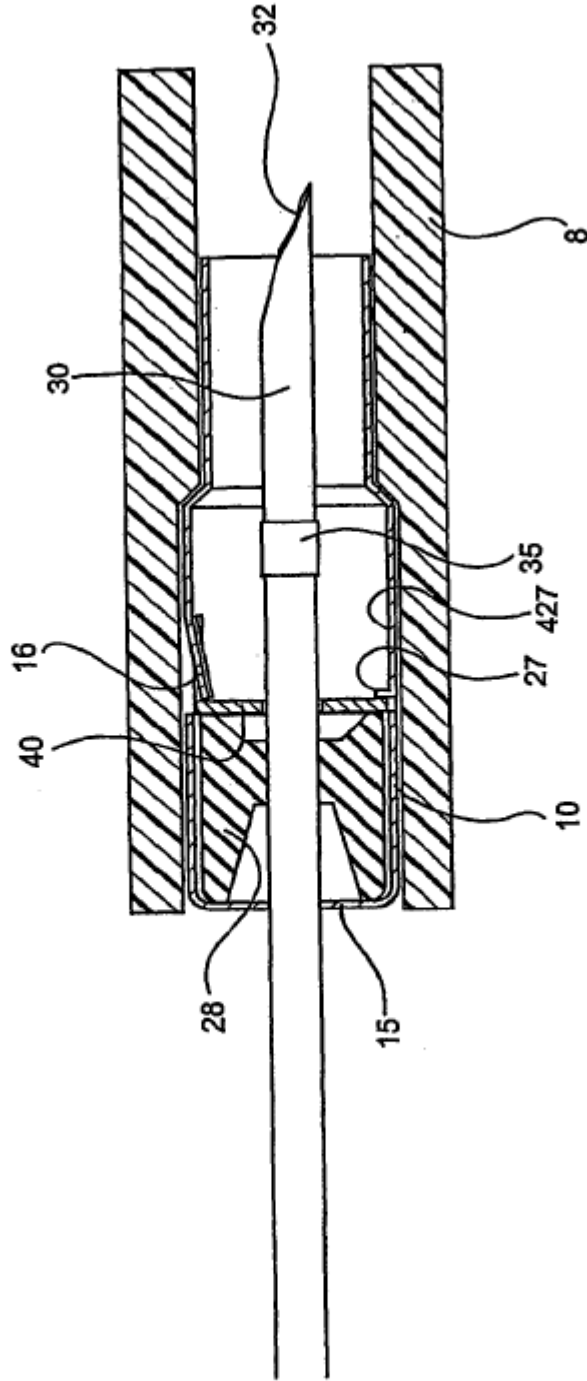


FIG. 11B

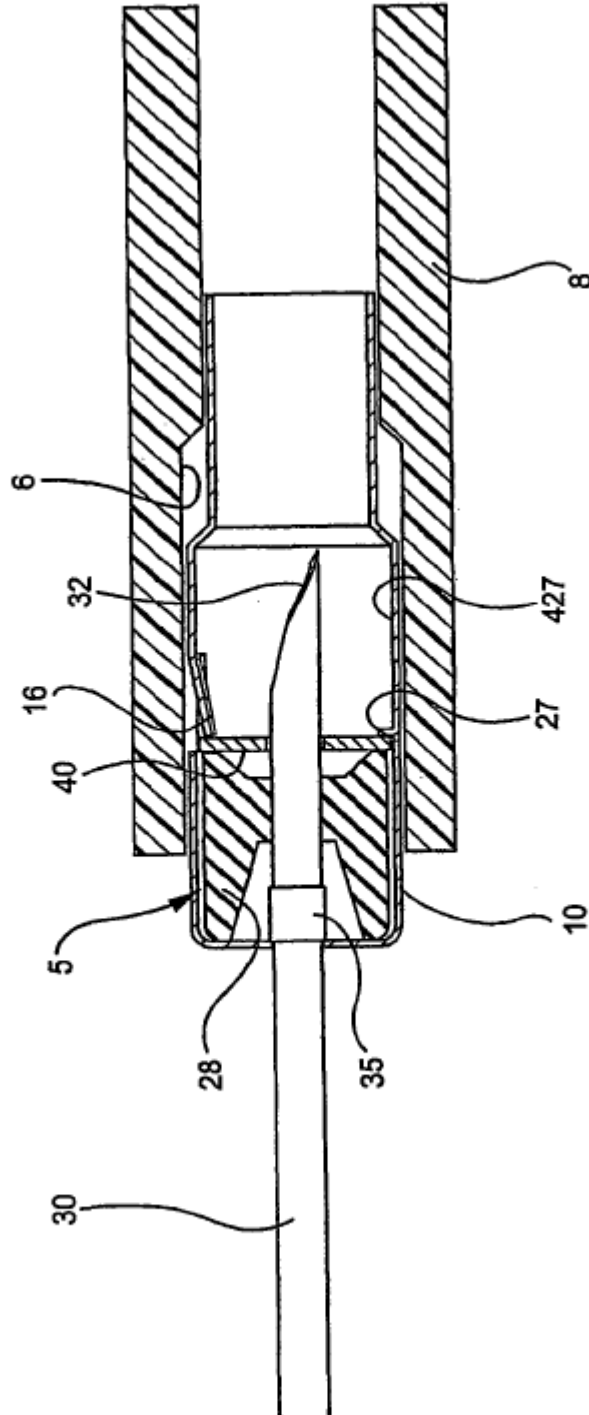


FIG. 11C

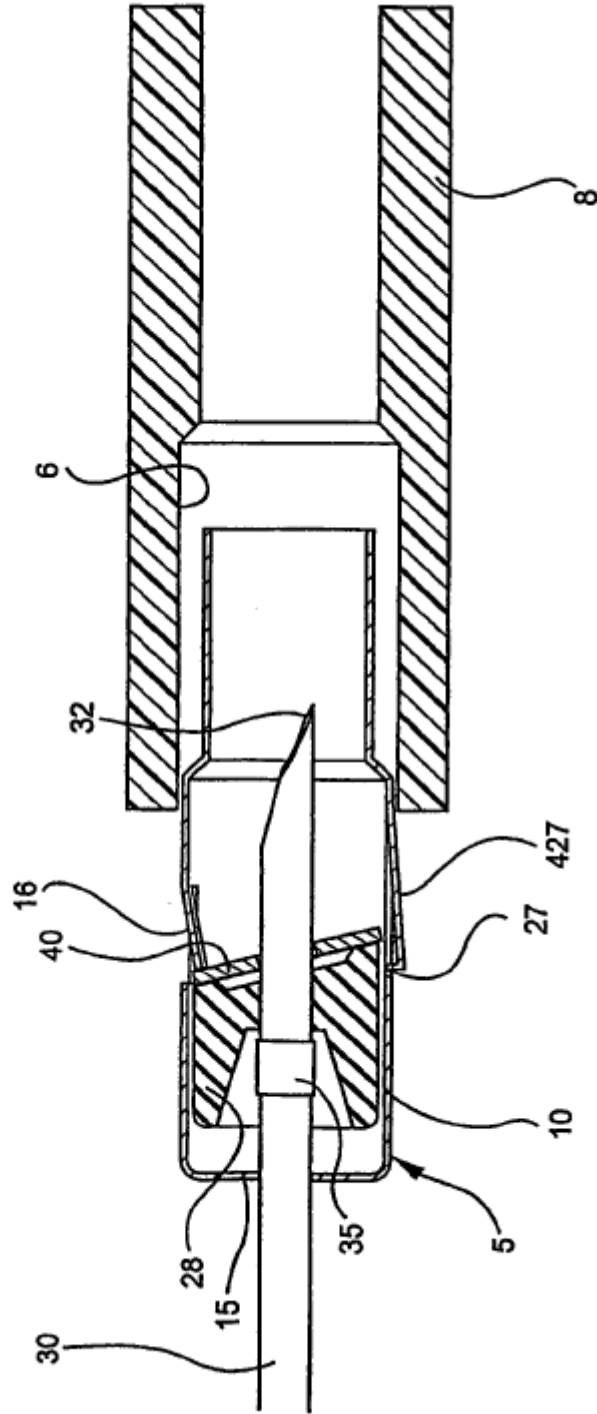


FIG. 12A

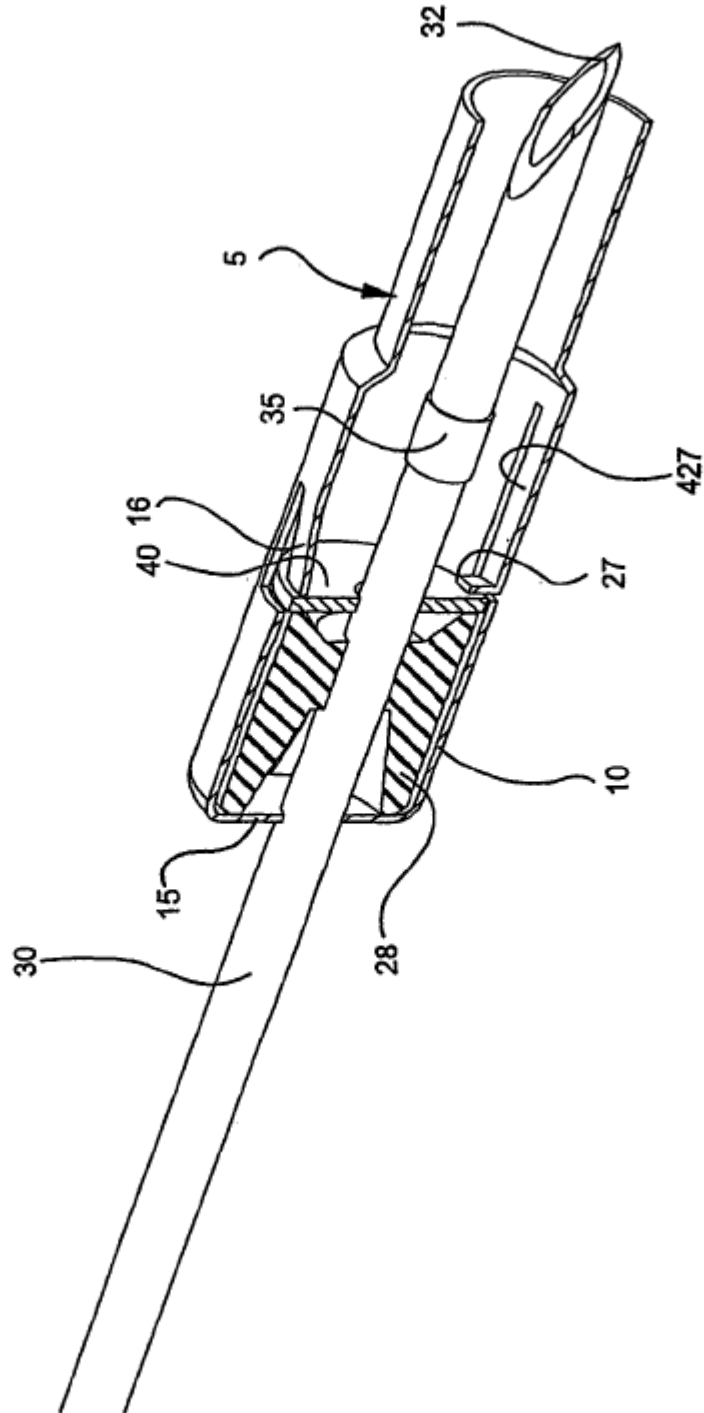


FIG. 12B

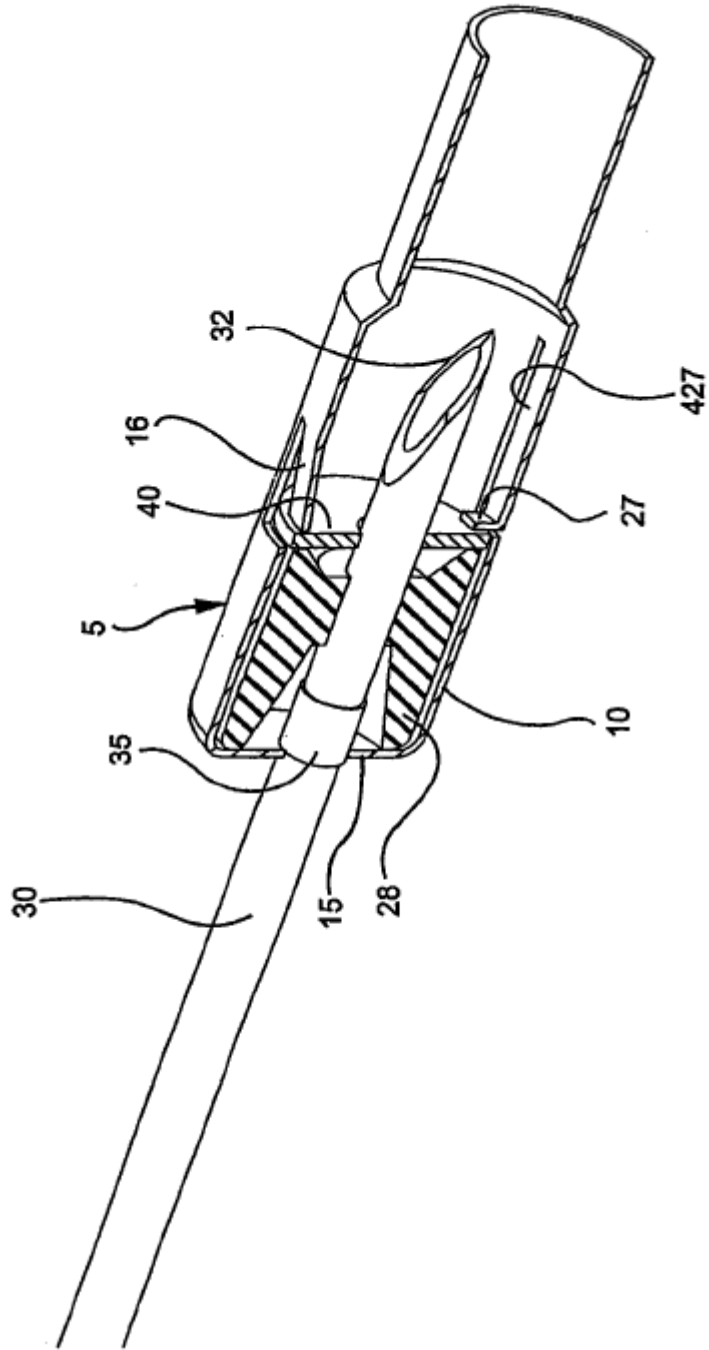


FIG. 12C

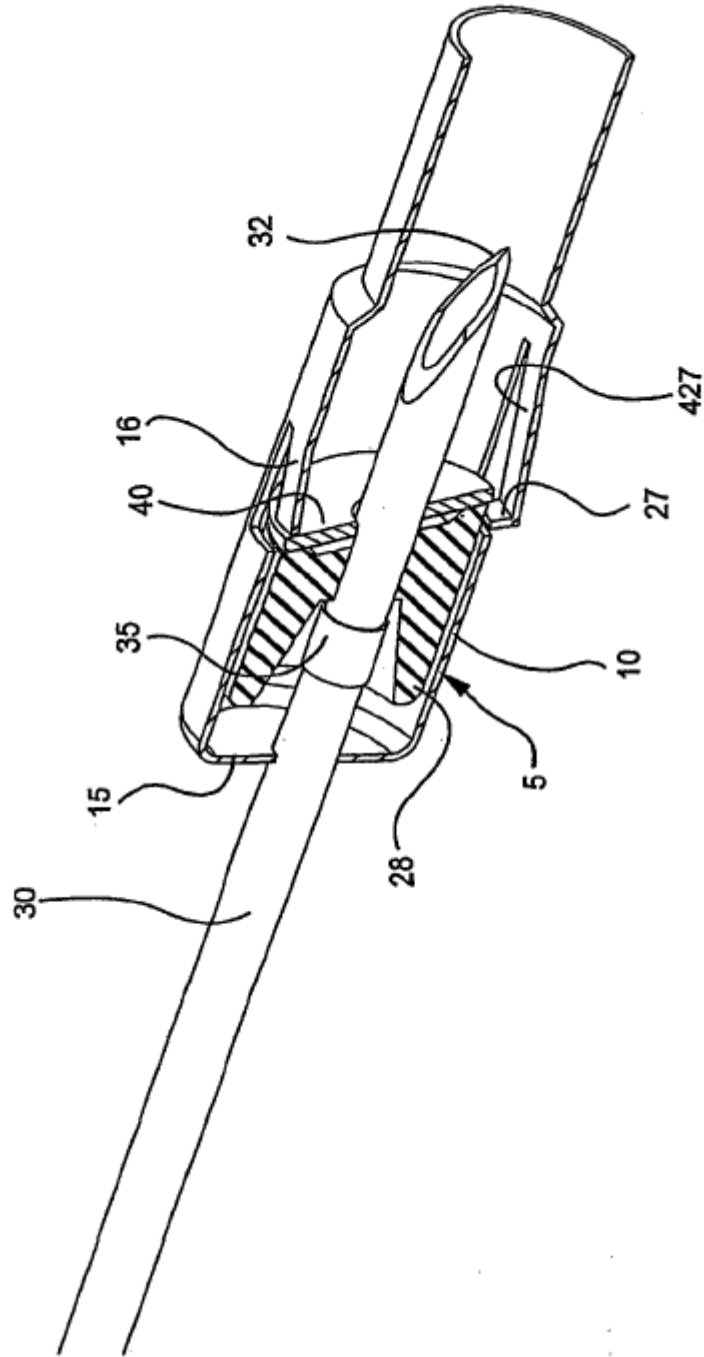


FIG. 13A

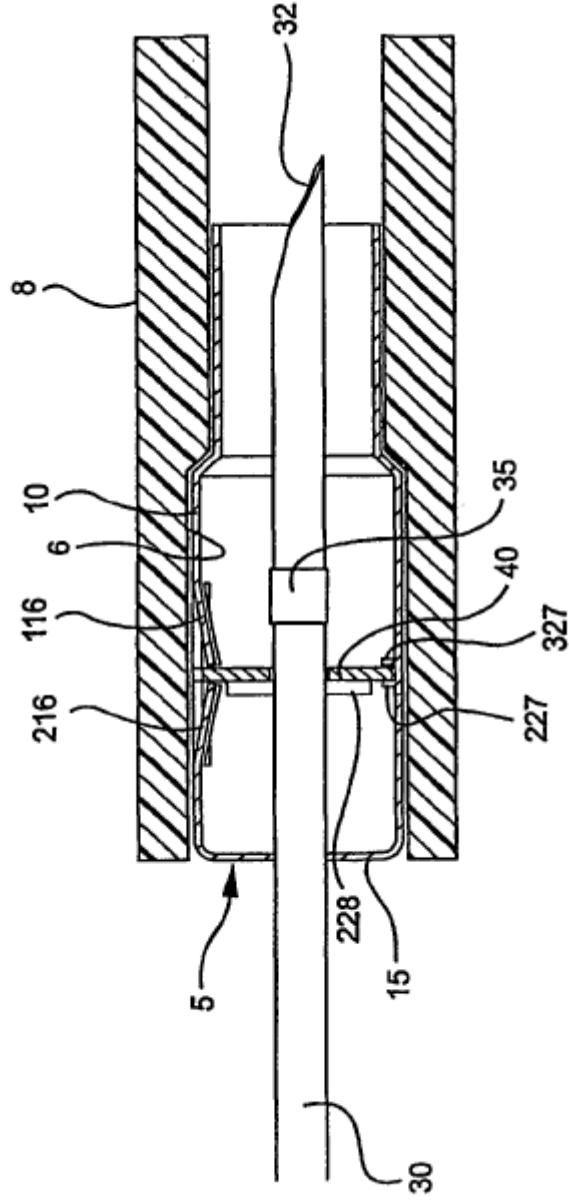


FIG. 13B

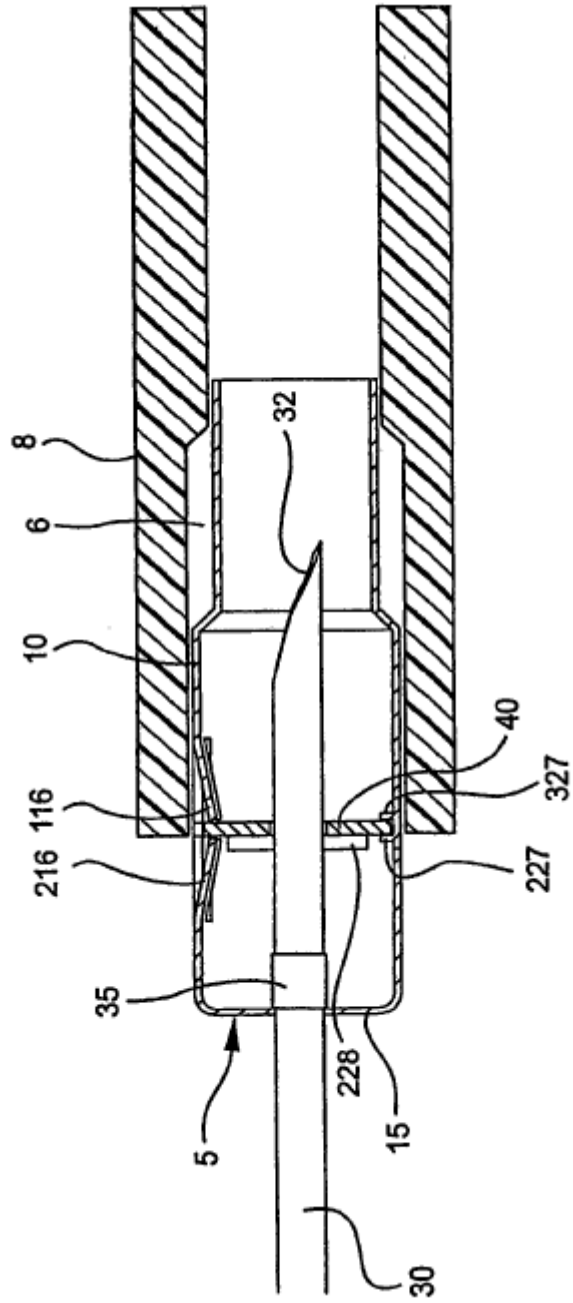


FIG. 13C

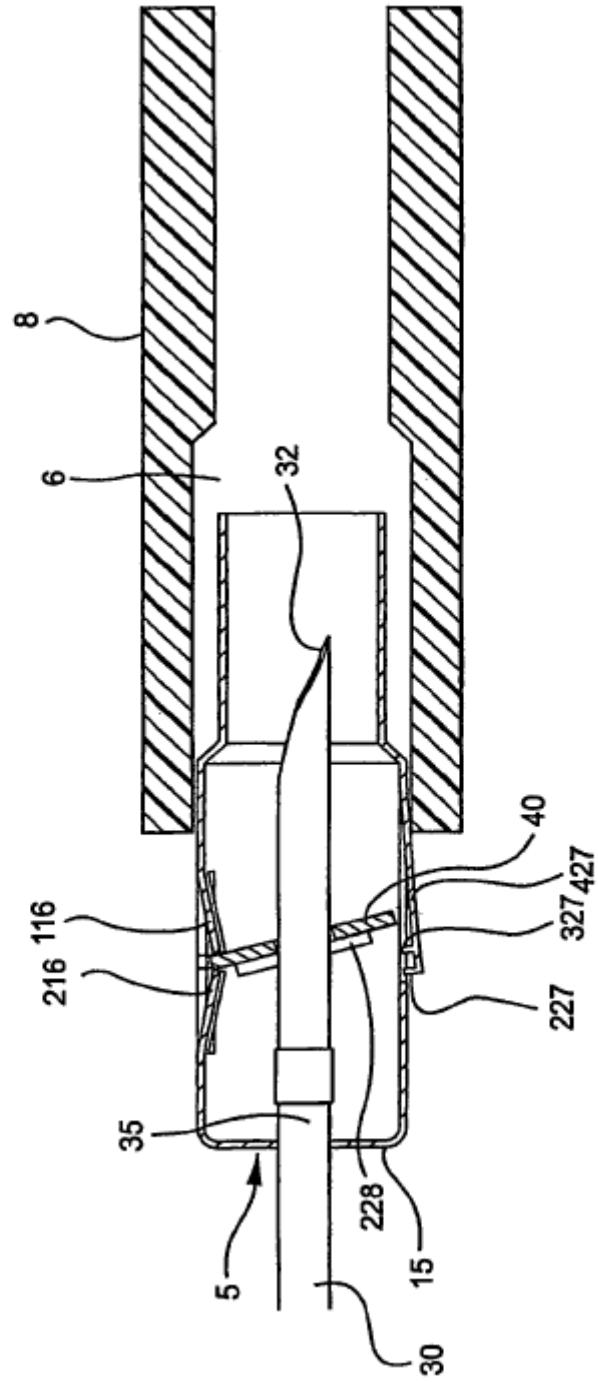


FIG. 14A

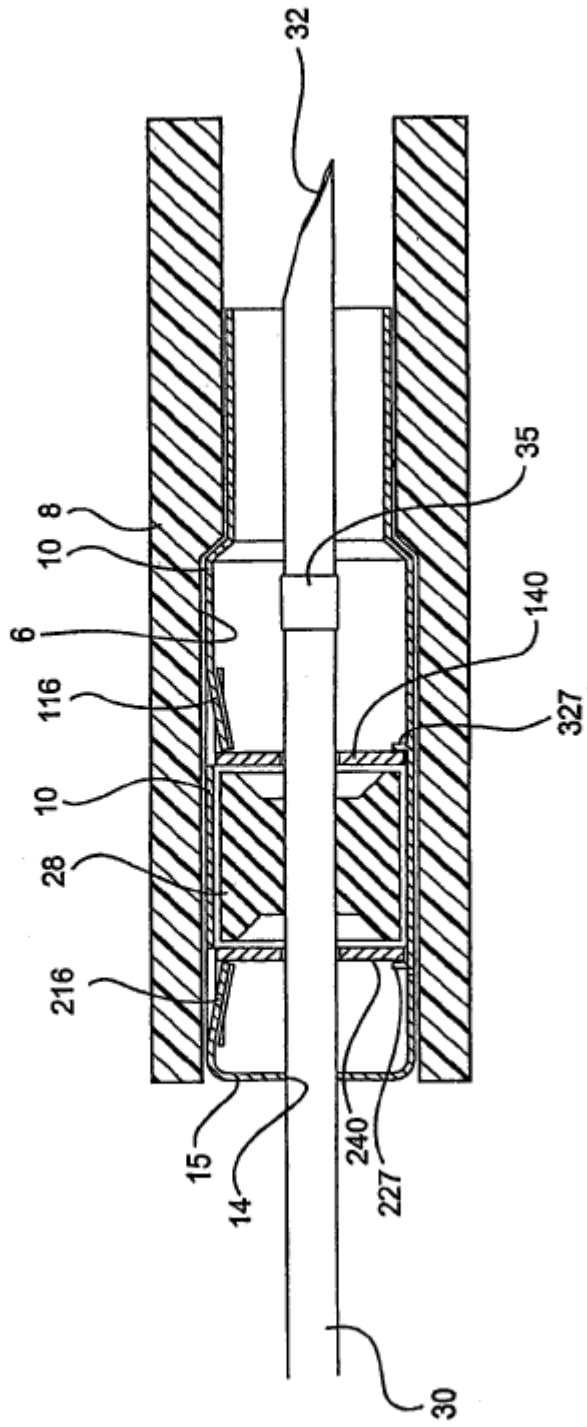


FIG. 14B

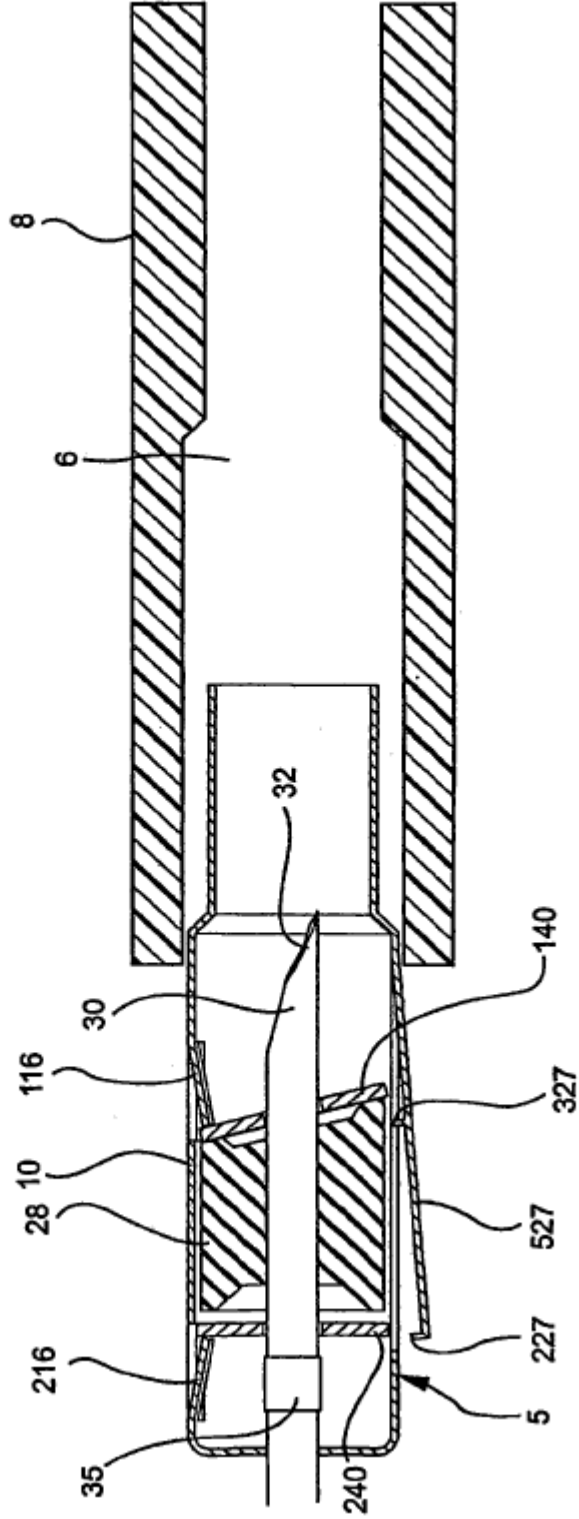


FIG. 14C

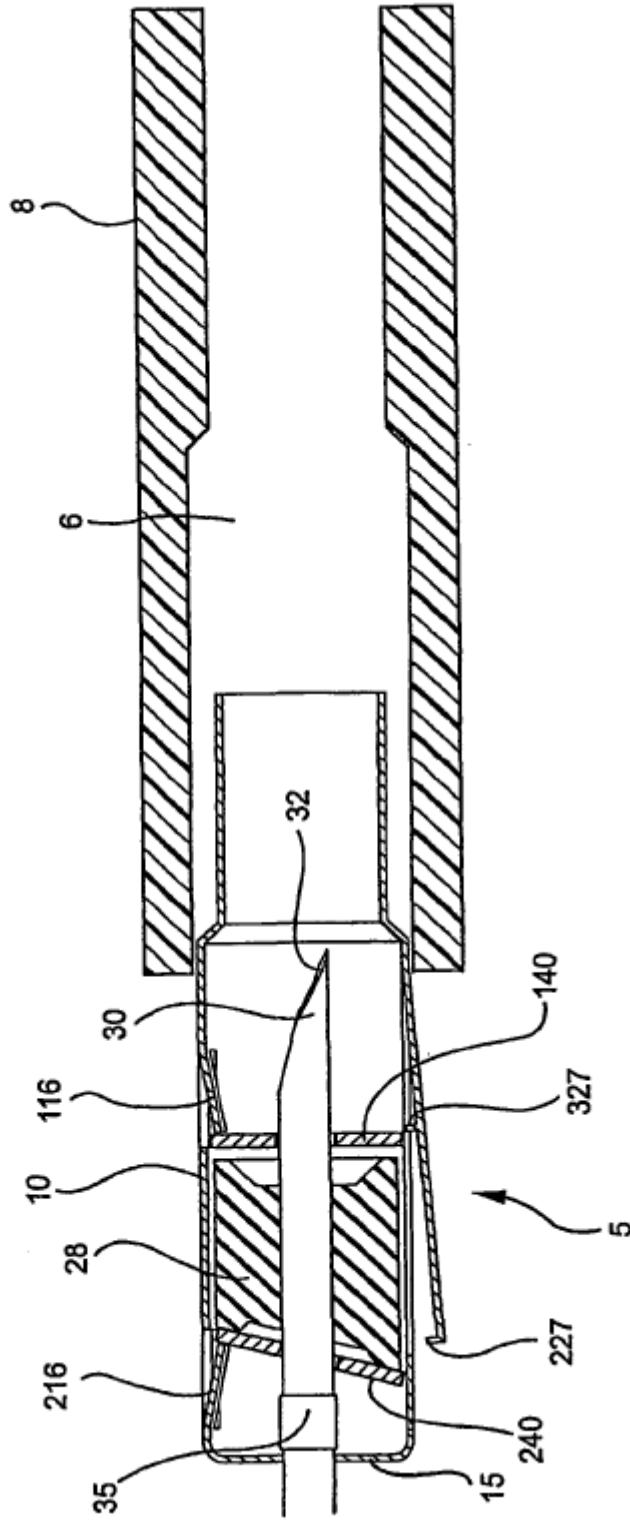


FIG. 15A

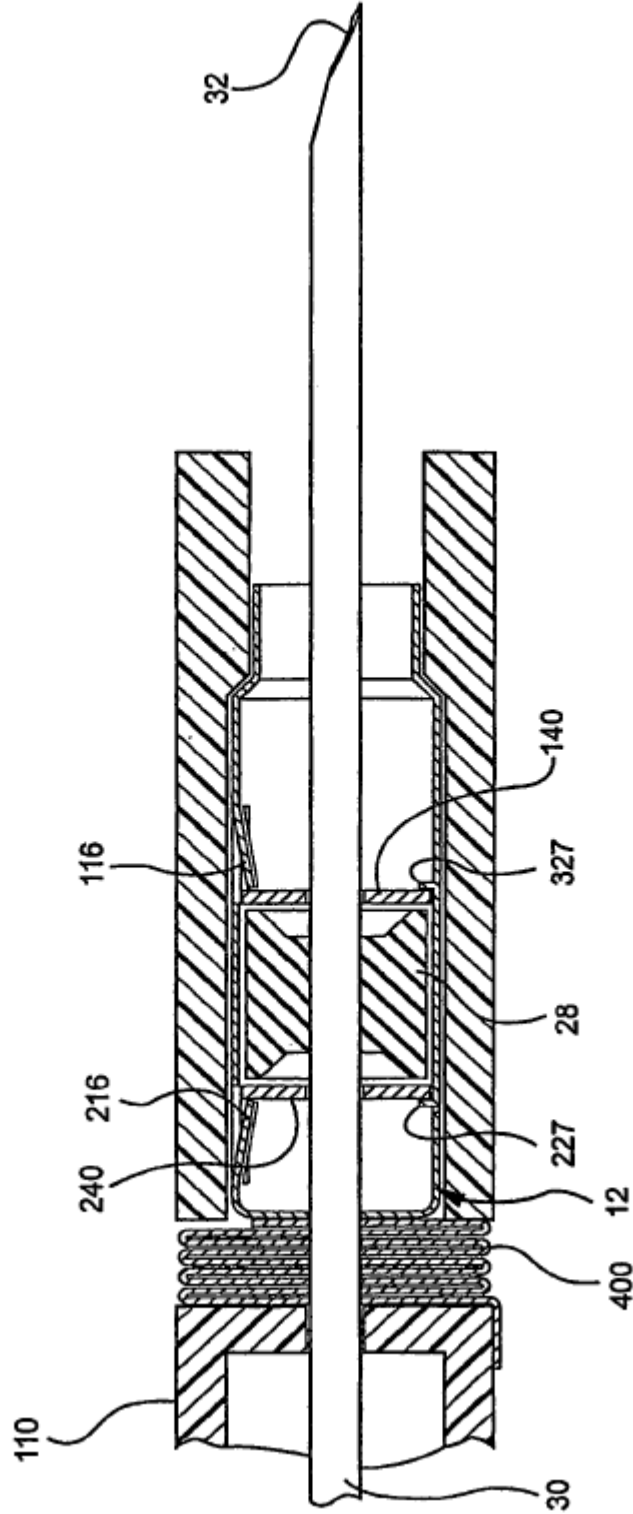


FIG. 15B

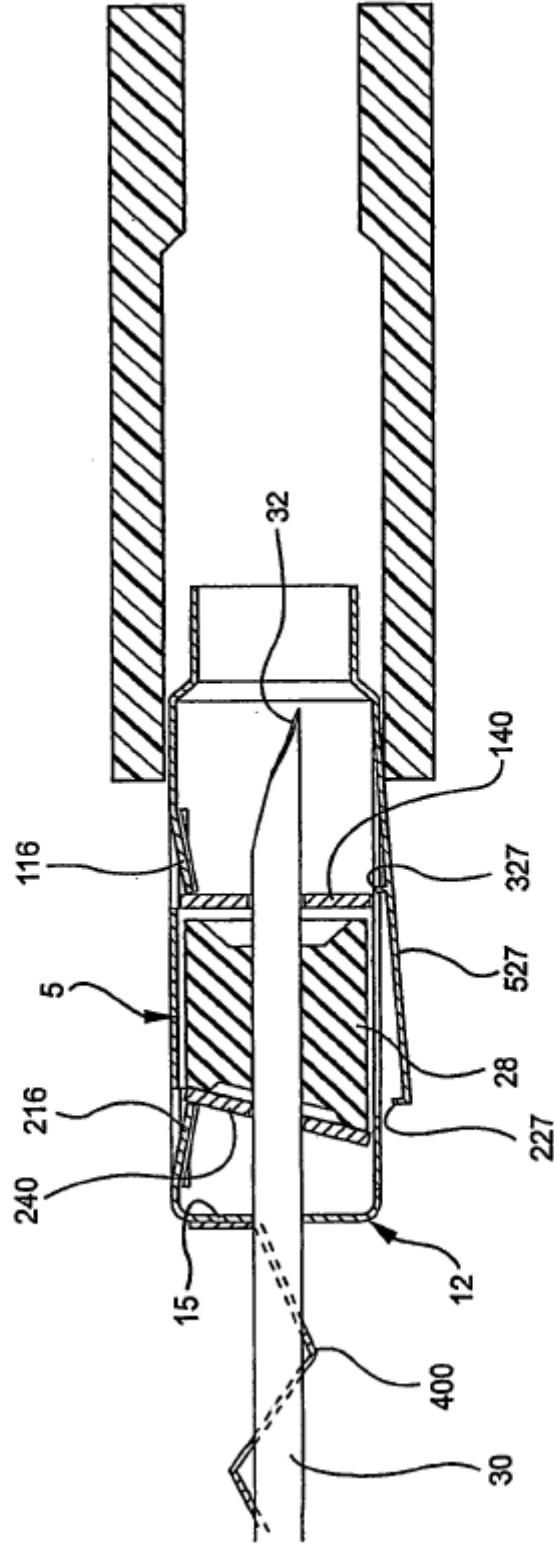


FIG. 15C

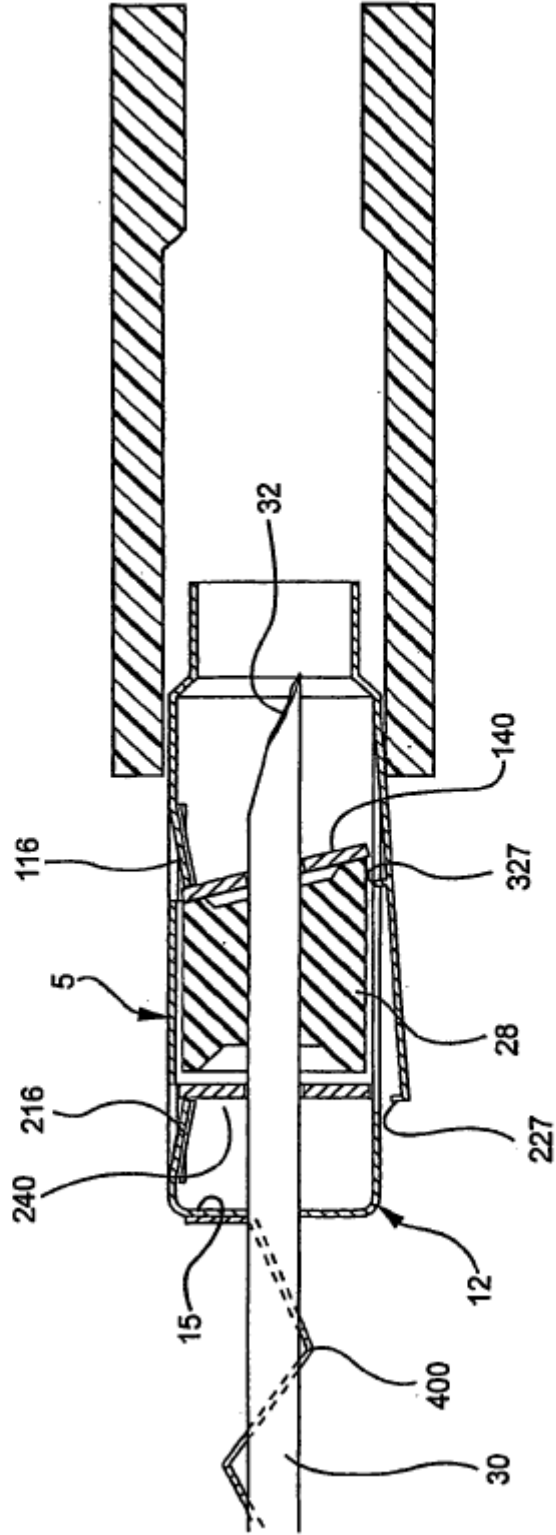


FIG. 16A

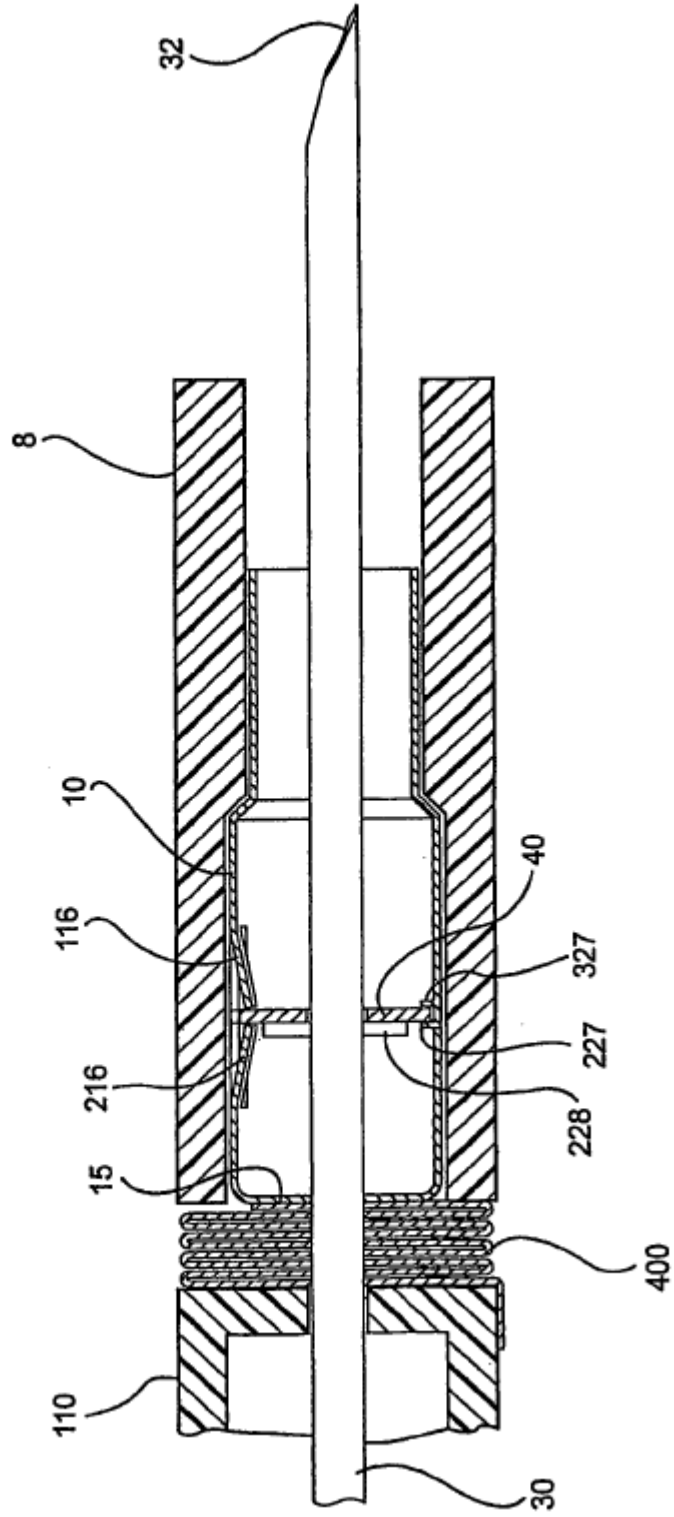


FIG. 16B

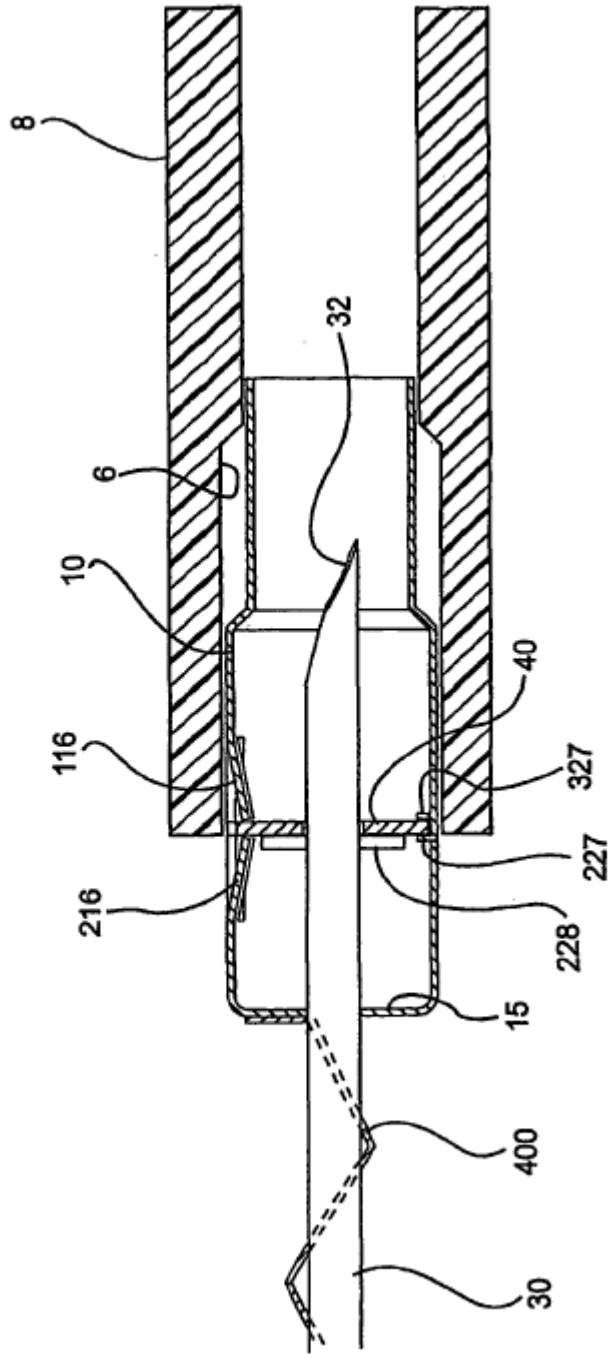


FIG. 16C

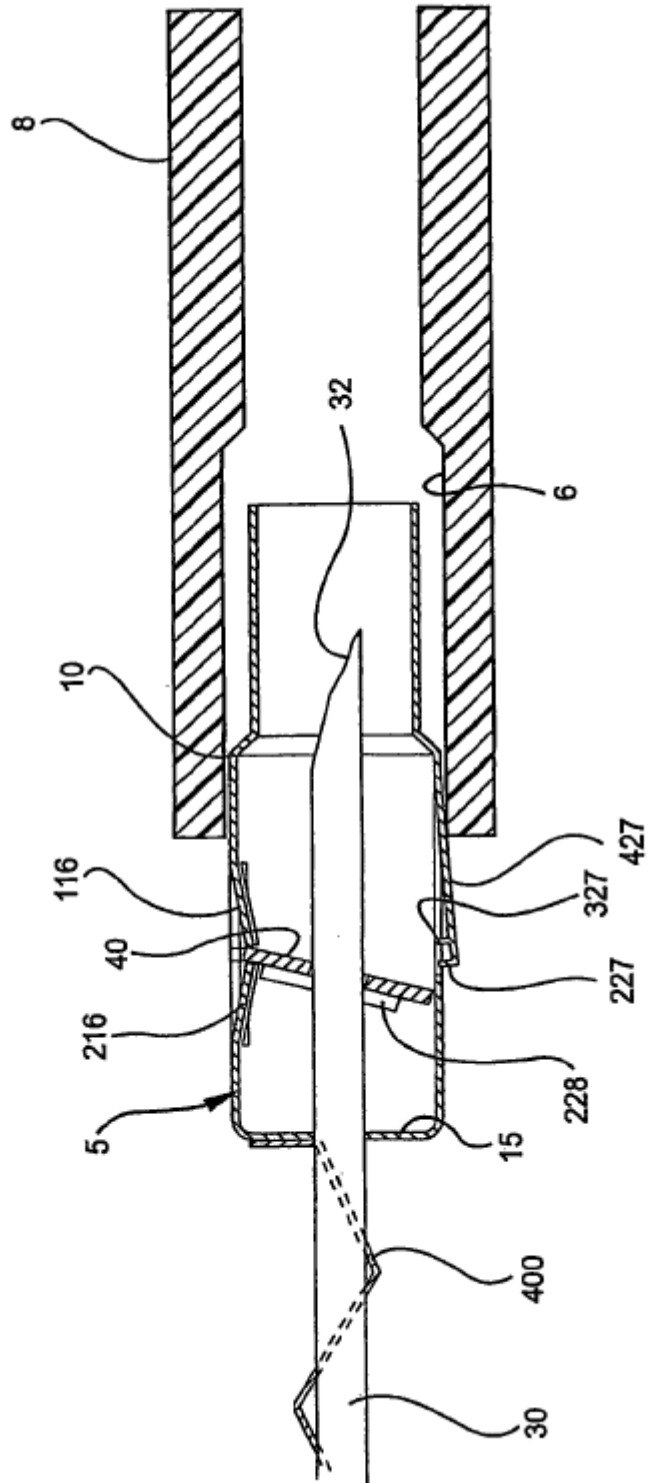


FIG. 16D

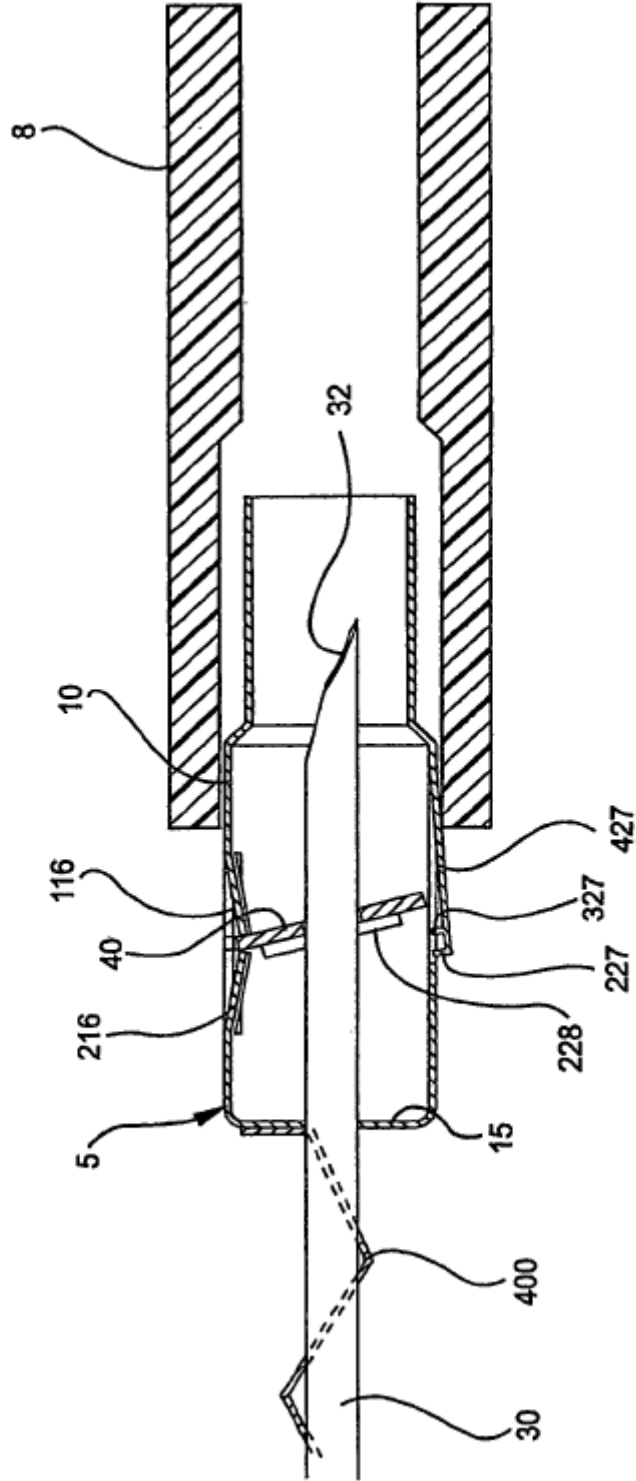


FIG. 17A

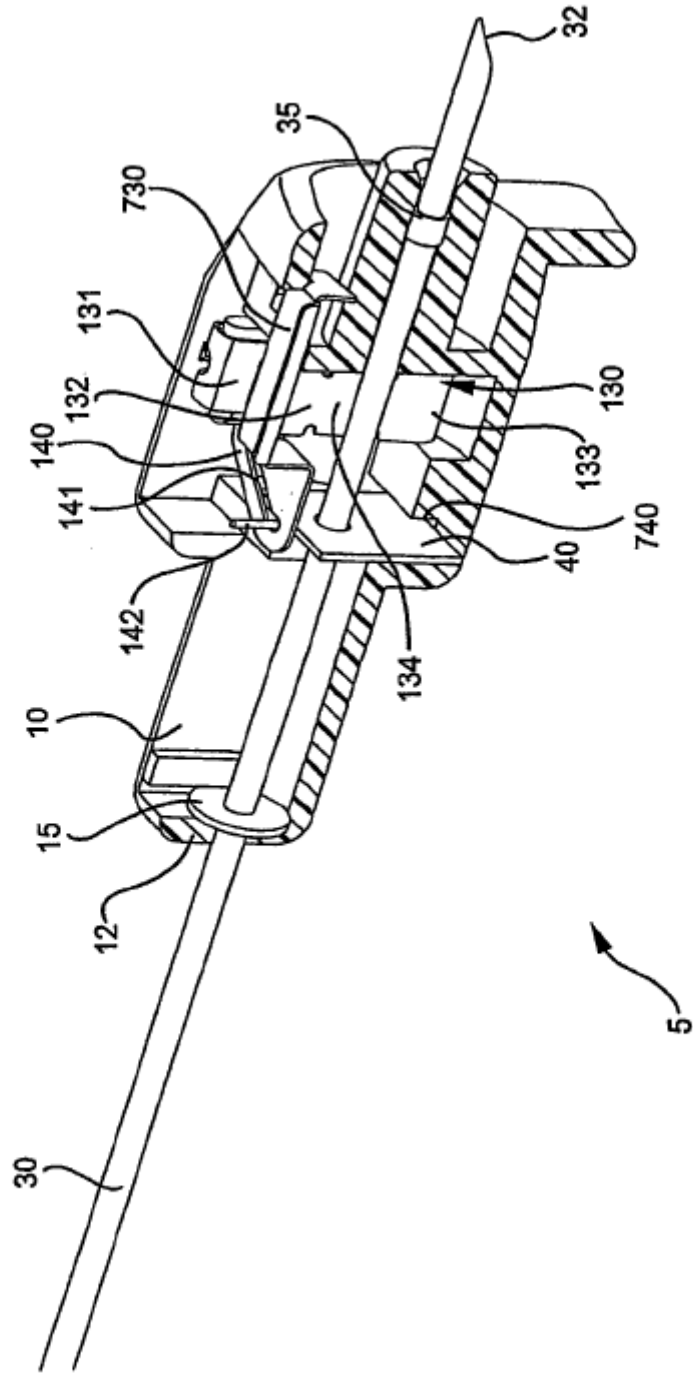


FIG. 17B

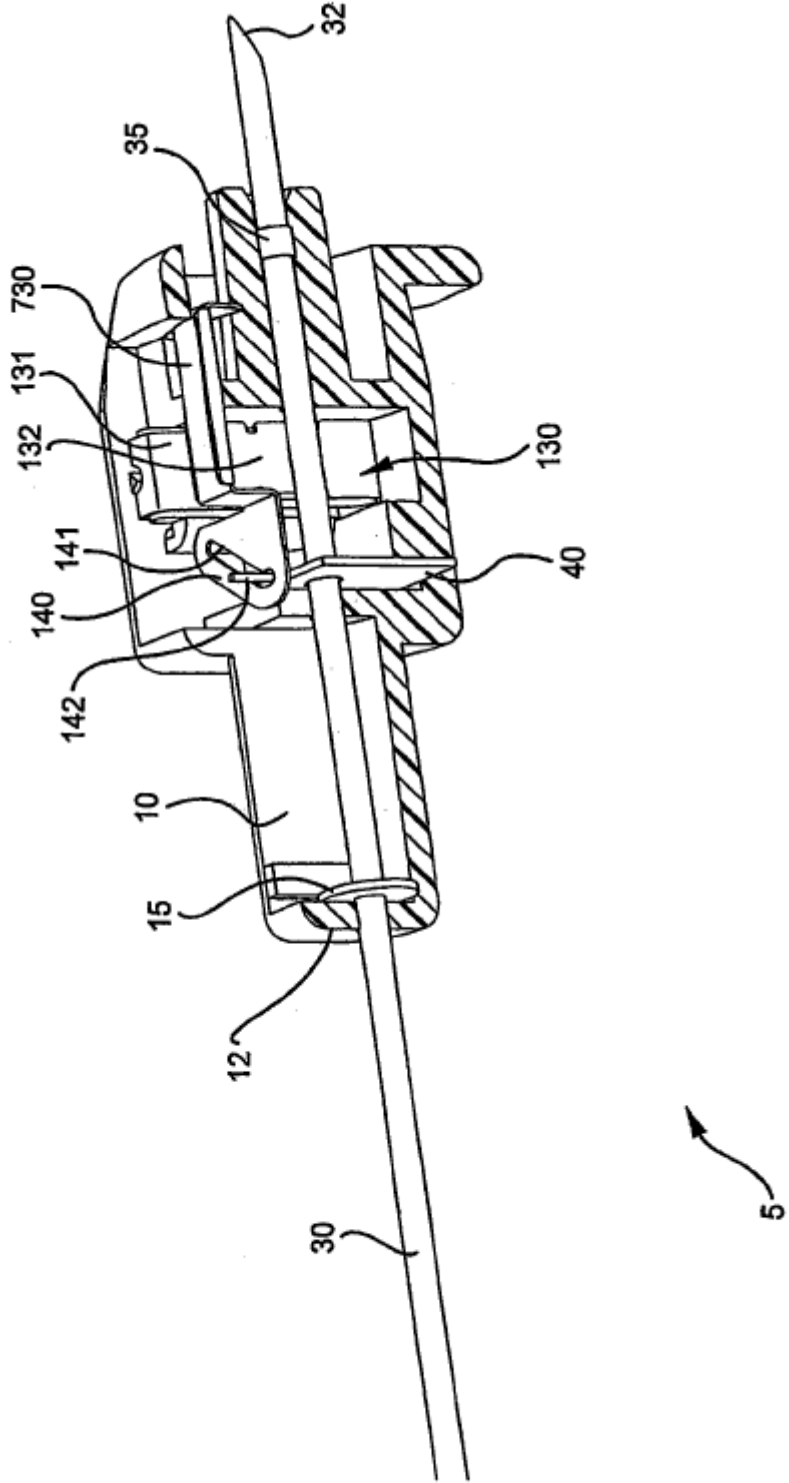


FIG. 17C

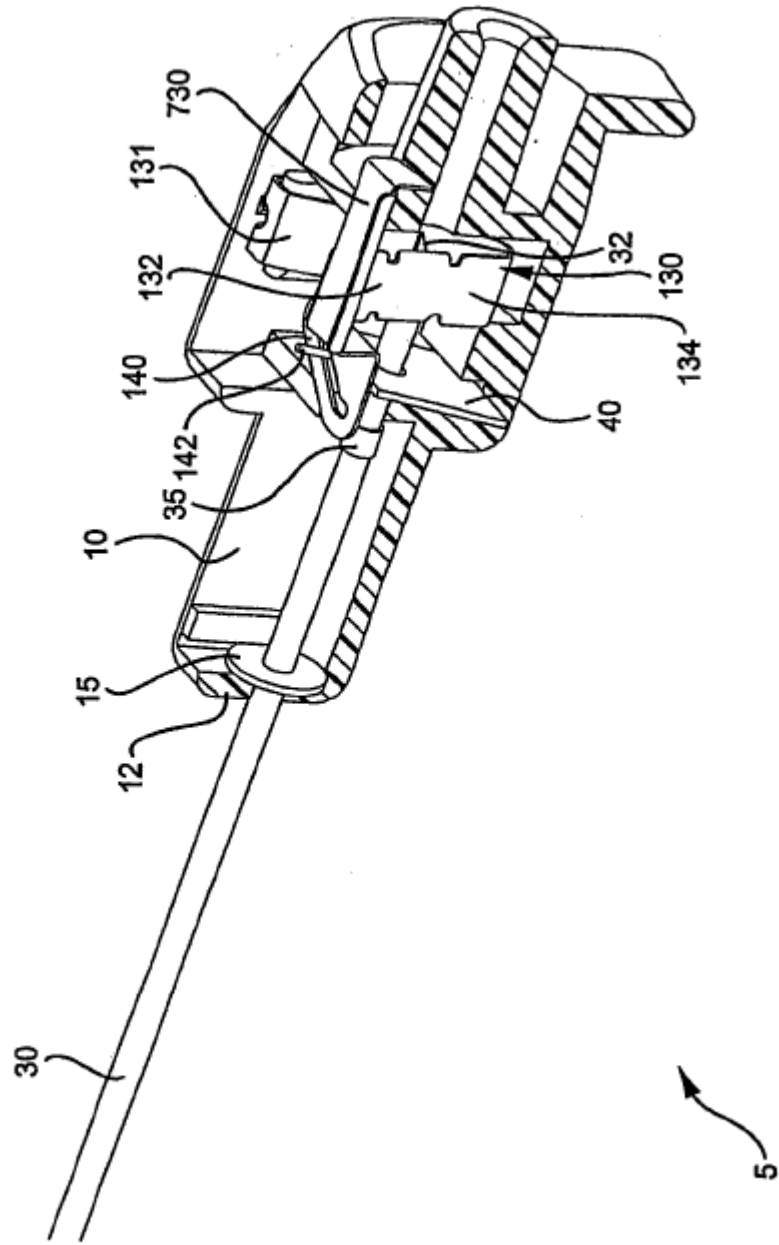


FIG. 17D

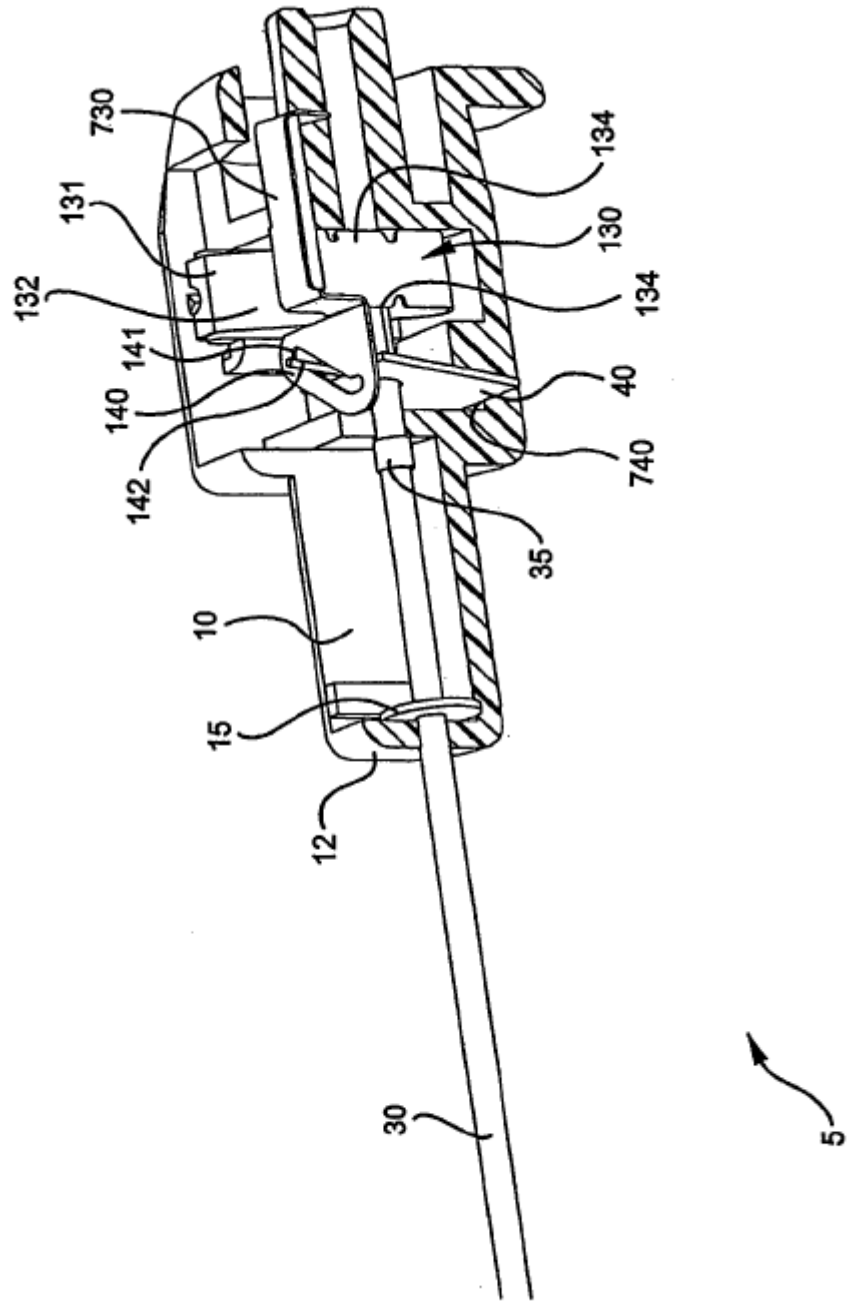


FIG. 18A

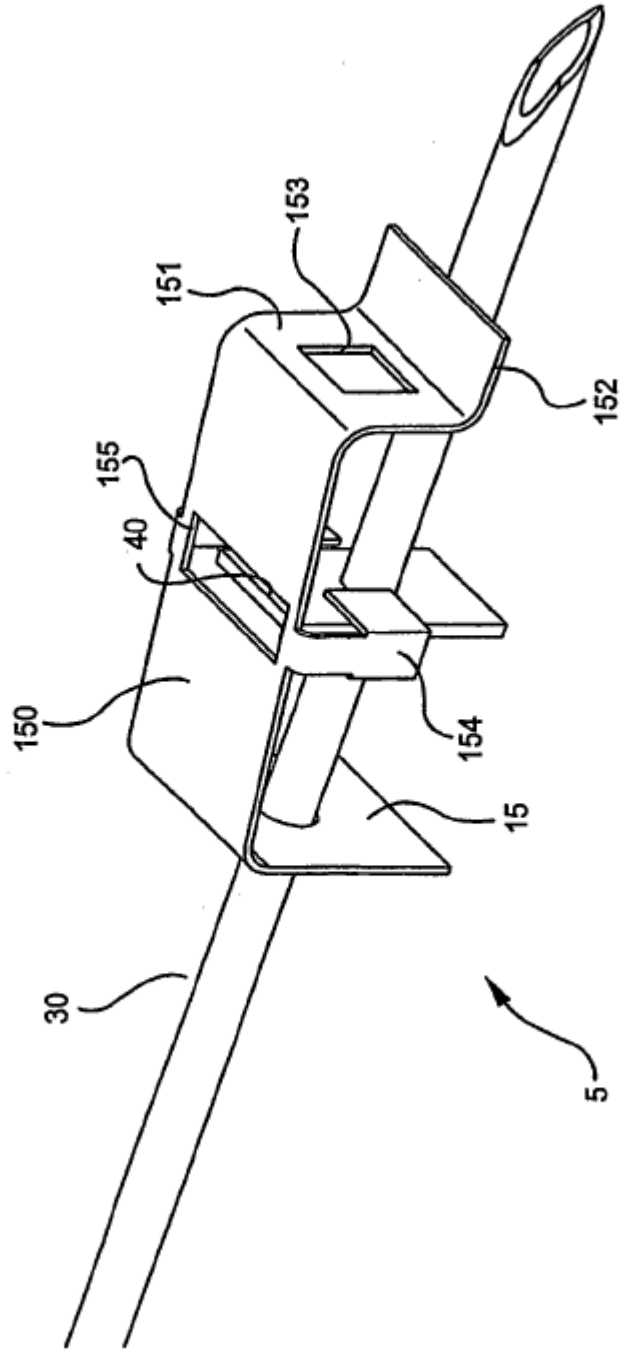


FIG. 18B

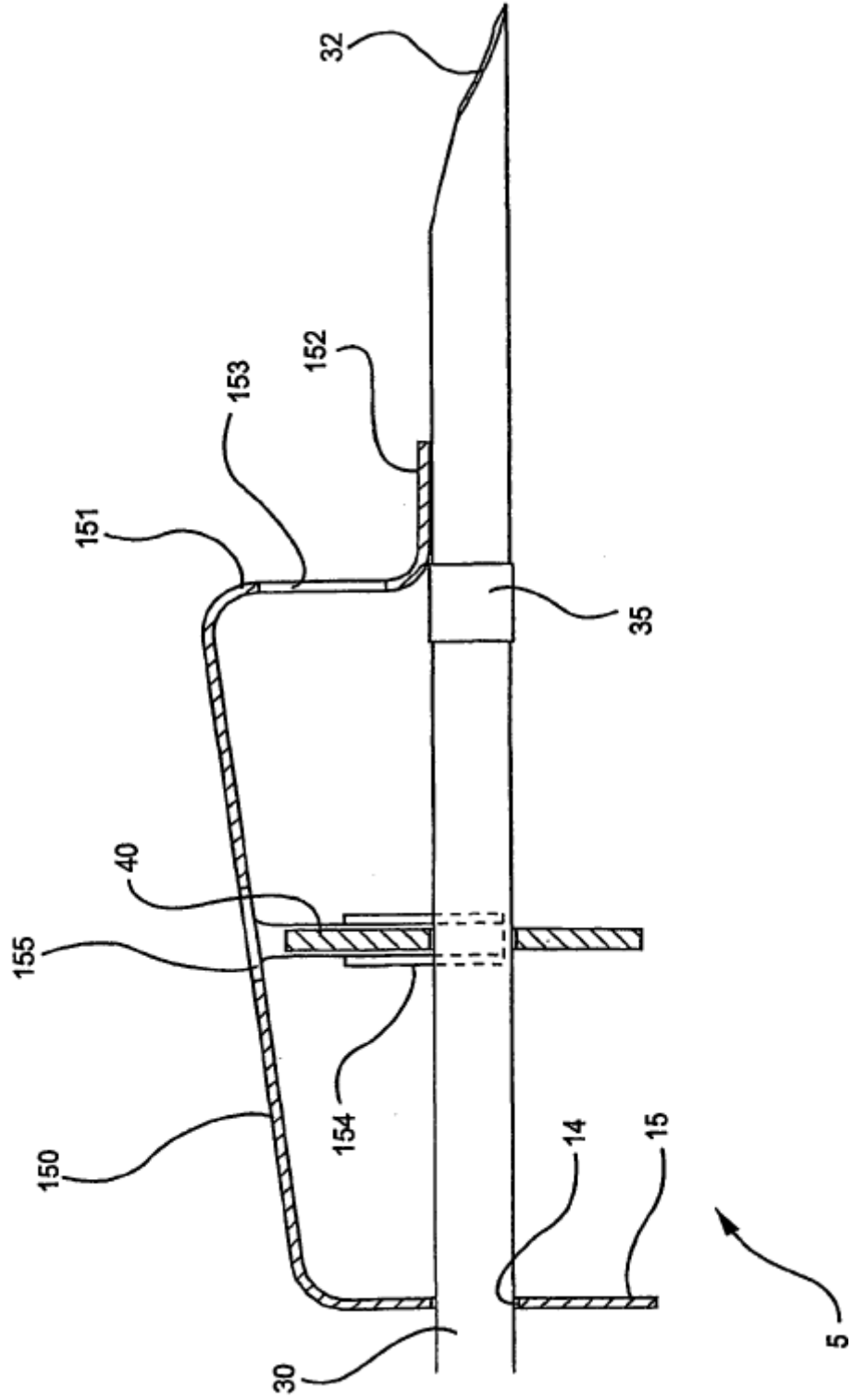


FIG. 18C

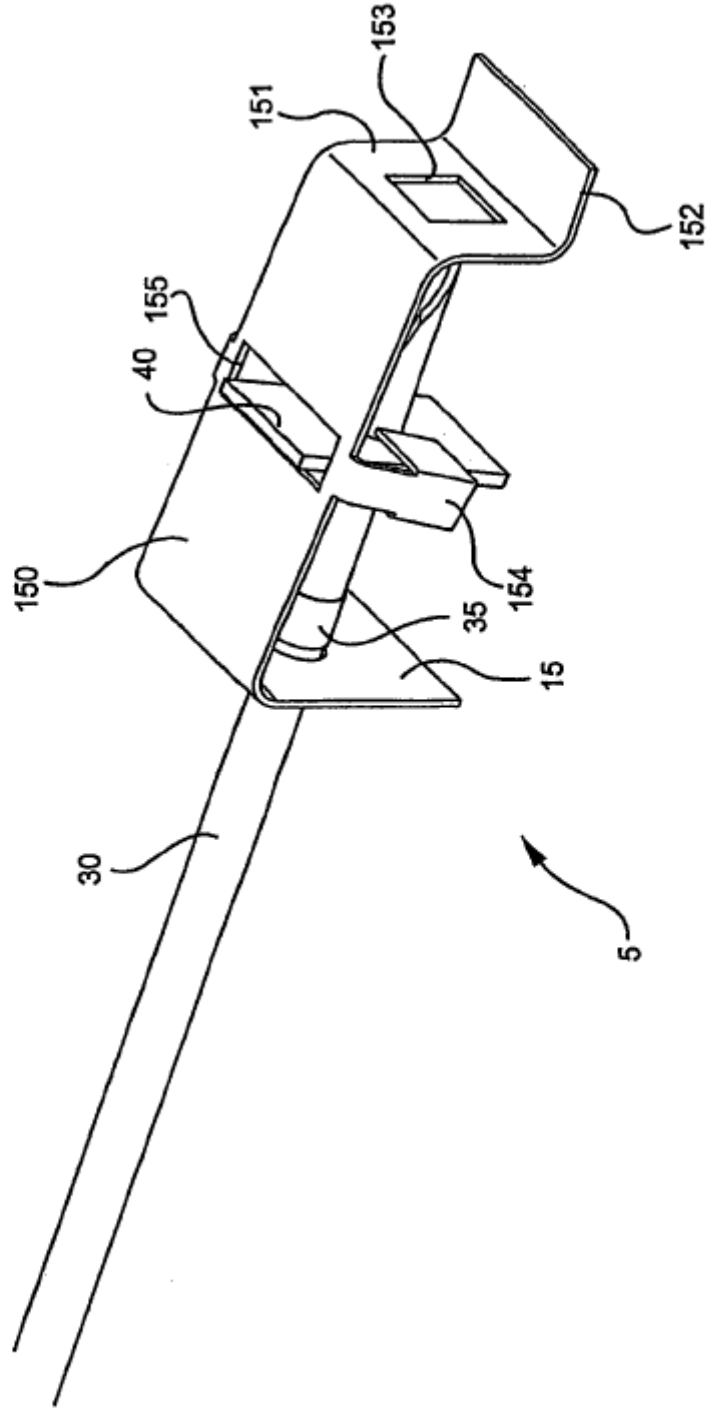


FIG. 18D

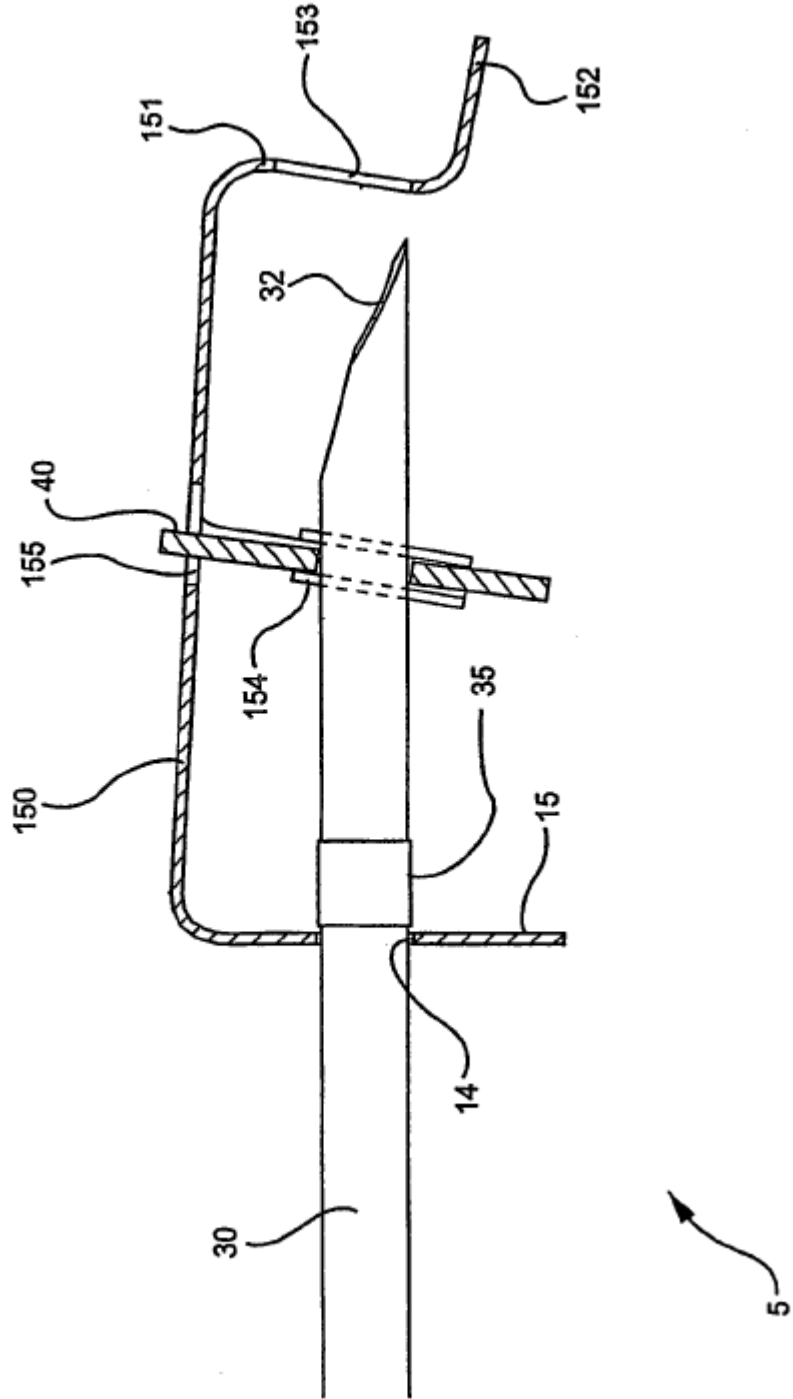


FIG. 19A

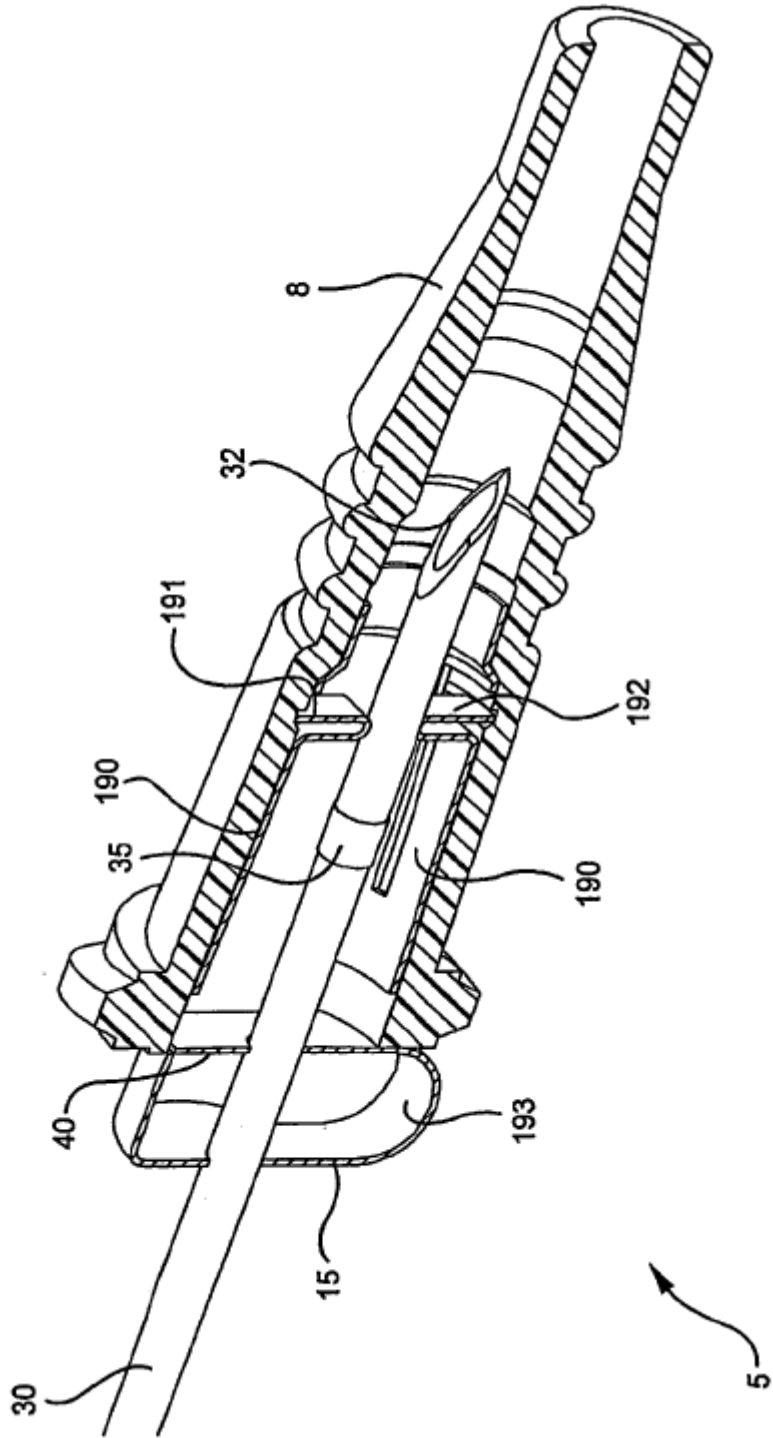


FIG. 19B

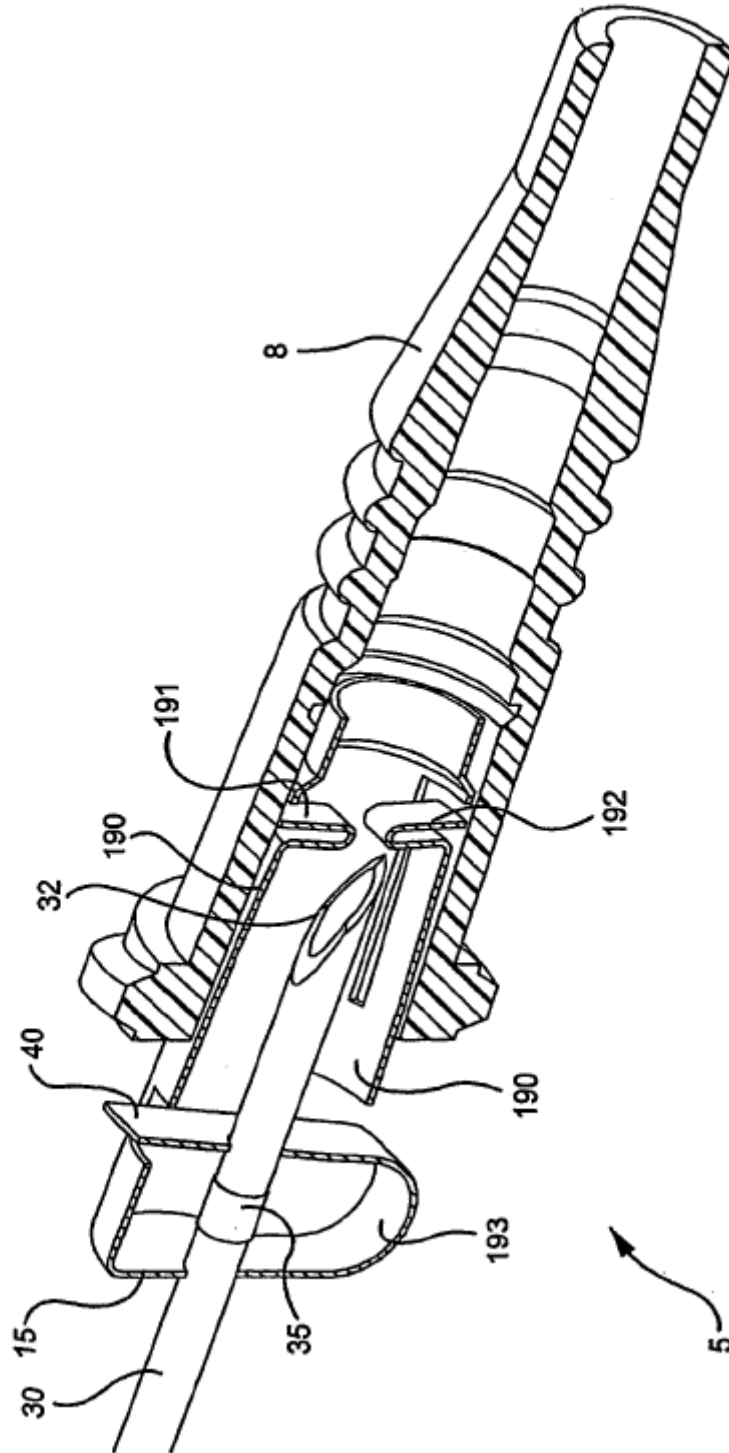


FIG. 20A

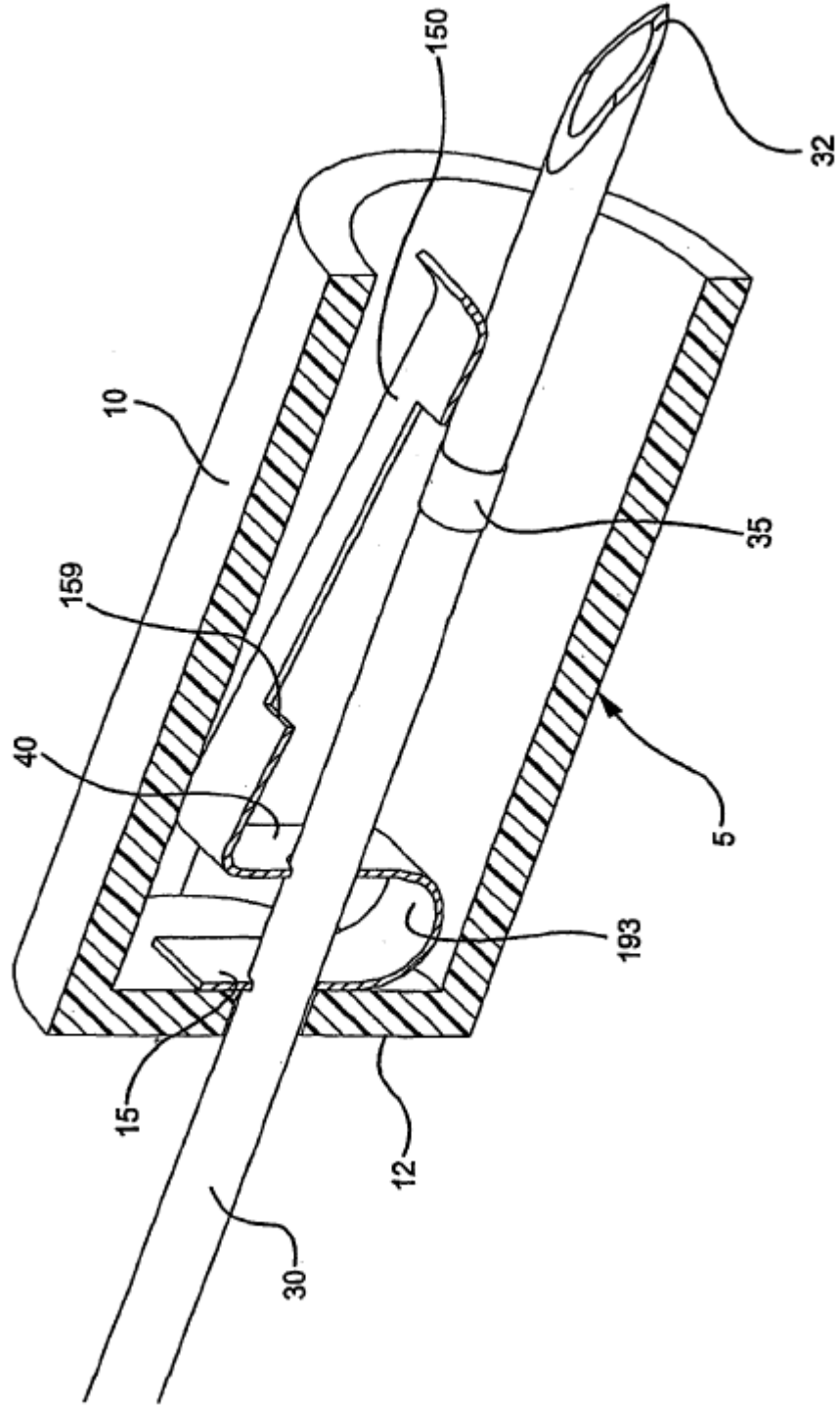


FIG. 20B

