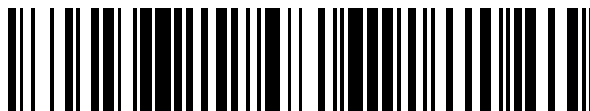


19



OFICINA ESPAÑOLA DE
PATENTES Y MARCAS

ESPAÑA



11 Número de publicación: **2 783 748**

21 Número de solicitud: 202090038

51 Int. Cl.:

A47G 9/10 (2006.01)

12

SOLICITUD DE PATENTE

A2

22 Fecha de presentación:

21.06.2018

30 Prioridad:

06.12.2017 MX MX/a/2017/015864

43 Fecha de publicación de la solicitud:

17.09.2020

71 Solicitantes:

**AGUILAR GONZALEZ, Laura Fernanda (100.0%)
C/ CORREGIDORA, 55
COLONIA SANTA CRUZ BUENVISTA
72170 PUEBLA MX**

72 Inventor/es:

AGUILAR GONZALEZ, Laura Fernanda

74 Agente/Representante:

GARRIDO JIMÉNEZ, Diana

54 Título: **ALMOHADA ERGONÓMICA Y ORTOPÉDICA PARA EVITAR ARRUGAS FACIALES DURANTE EL DESCANSO**

57 Resumen:

La presente invención se refiere a una almohada ergonómica y ortopédica para evitar arrugas faciales durante el descanso que comprende un primer cuerpo de descanso donde el usuario posa su cabeza; un segundo cuerpo de descanso de una densidad mayor a la del primer cuerpo de descanso, una porción de relleno en el interior del segundo cuerpo de descanso; en donde: dichos primer y segundo cuerpos de descanso están definidos en su parte superior por una porción de forma generalmente rectangular, que en la parte inferior de cada uno de sus extremos aloja un par de cavidades de recepción de rostro en la que dichas cavidades de recepción de rostro poseen una forma de medio corazón, de forma más específica están provistas de una porción semicircular en su parte superior de la cual en una forma tangencial se desprende una sección plana con un ángulo de apertura de al menos 45° respecto de un plano perpendicular a la parte superior del primer cuerpo de descanso en donde la sección plana, en su terminación posee de forma preferencial un redondeo en la periferia de la cavidad; en su parte inferior dispone de un arco colocado con la finalidad de que dicho arco proporcione el espacio para la parte baja de la nuca y parte superior de la espalda así como los hombros del usuario; en la intersección de las terminales de los extremos del arco y de la sección plana se dispone de una extensión de ajuste que desde el extremo opuesto al redondeo donde se interconecta con la zona media, dicha extensión de ajuste dispone de al menos 20° de rotación respecto con un plano perpendicular a la parte superior para el acomodo de la extensión de ajuste a la parte baja del rostro del usuario.

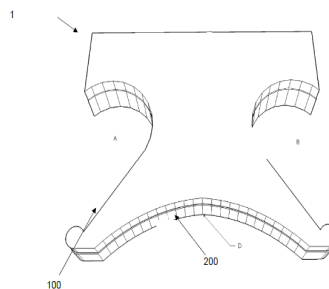


FIGURA 1

ES 2 783 748 A2

DESCRIPCIÓN

Almohada ergonómica y ortopédica para evitar arrugas faciales durante el descanso

5

CAMPO TÉCNICO

La presente invención pertenece al campo técnico de las necesidades corrientes de la vida, específicamente al campo de los artículos de uso personal y/o domésticos de forma más específica a las almohadas con una configuración determinada y de forma todavía más específica, la presente invención hace referencia a una almohada ergonómica y ortopédica especialmente concebida para evitar arrugas faciales durante el descanso.

10

15

ANTECEDENTES

Los seres humanos pasan aproximadamente un tercio de sus vidas durmiendo. La almohada estándar que la mayoría de las personas usa durante el sueño es una almohada rectangular. Tal almohada proporciona un soporte insuficiente para dormir para el usuario. El apoyo que se brinda generalmente es irregular y puede provocar trastornos del sueño, molestias graves y ausencia de alivio de afecciones preexistentes, como ciática, lumbalgia, flexiones de la cadera, distorsión pélvica, dolor de cuello, problemas de respiración y disfunción del hombro. Una persona que duerme boca abajo con una almohada rectangular estándar a menudo experimentará dolor de cuello, lo cual no solo es una fuente de incomodidad, sino que también puede hacer que la persona pierda la posición para dormir en el estómago.

20

25

30

La almohada es un elemento en el cual se apoya la cabeza preferentemente en el intervalo de tiempo en el que un usuario se encuentra dormido, la cual se coloca sobre un colchón comúnmente en la parte superior de la cama y se viste a juego con ésta y tiene como objetivos principales mantener recta la columna vertebral rellenando la concavidad del cuello para relajar la

nuca, evitar tensiones musculares, disminuir el estrés acumulado durante el día y ayudar a conseguir un descanso reparador y confortable. Una almohada convencional puede estar compuesta de forma general por tres elementos: un material interior blando que se deforma con el peso de la extremidad que se pose
5 sobre este; una funda interior cosida, que puede ser de algodón o fibra, así como una funda exterior que puede llevar una cremallera para que pueda retirarse y ser lavada.

Idealmente, una almohada debe mantener la cabeza y las orejas del
10 usuario sobre los hombros sin mucha rotación del cuello y además configurada de modo que cuando el usuario esté acostado de lado, el hombro esté ligeramente detrás o delante de la pared del pecho y al mismo tiempo mantenga la cabeza y orejas del usuario sobre los hombros sin demasiada rotación del cuello. Por tal motivo, se han propuesto diversos diseños que buscan dar
15 solución a los problemas que presenten las almohadas convencionales. Uno de estos se ubica en la patente estadounidense US8707485 (B1) en donde se proporciona una almohada terapéutica que permite un soporte adecuado de la columna vertebral y el cuello mediante el apoyo de un rango adecuado de lordosis cervical, al tiempo que proporciona una mayor comodidad para el
20 usuario. La almohada incluye la combinación de un núcleo interno más firme y una segunda capa externa. El área del núcleo interno incluye un área empotrada central para el cabezal y un área curva del cuello para el soporte espinal, mientras que la segunda capa externa proporciona comodidad al durmiente o usuario. La cubierta exterior está acolchada con opciones que incluyen el relleno
25 hacia abajo/relleno o hacia abajo. La inserción del núcleo interno de la almohada está hecha de fibra de polietileno y rellena a un nivel firme para brindar soporte. El inserto del núcleo interno tiene dos opciones de forma, una para las traviesas laterales y la otra para las traviesas combinadas posteriores/laterales.

30 En el mismo sentido, en la solicitud internacional WO2014066535 (A2) se hace referencia a una almohada de soporte que proporciona soporte para la cabeza y el cuello a un usuario que lo apoya. El dispositivo emplea una inserción de almohada de soporte rodeada por una funda de almohada que tiene

superficies superiores e inferiores planas y una pared lateral que se extiende entre ellas. Un inserto acoplable en la carcasa proporciona superficies de soporte sustancialmente planas con un pasaje ubicado en el centro que proporciona un alivio para colocar la cabeza sobre la almohada. El soporte adecuado y la
5 alineación de la espina son proporcionados por una porción de hombro de la almohada para el cuello que puede estar formada de un material diferente a la almohada, o puede variar con la fuerza de compresión usando inserciones.

También se encuentra como parte del estado de la técnica el modelo de
10 utilidad CN203483199 (U) en donde se describe una almohada multifuncional que comprende un cuerpo de almohada y un relleno que se acomoda en el cuerpo de almohada, en donde el cuerpo de almohada está compuesto de un primer cuerpo de almohada y un segundo cuerpo de almohada con una parte de conexión común. A través de la parte de conexión, se puede realizar una
15 acomodación mutua entre el primer cuerpo de almohada y el segundo cuerpo de almohada en donde la almohada multifuncional proporcionada por el modelo de utilidad tiene un tamaño pequeño y tiene funciones dobles. Se realiza la conversión mutua entre almohadas con diferentes formas. No solo se puede usar la almohada multifuncional como una almohada en forma de U, sino que también
20 se puede usar la almohada multifuncional como una almohada cuadrada o cilíndrica. Además, la conversión entre las formas es conveniente y se realizan dos funciones. No solo se guarda el material del producto, sino que también se mejora efectivamente la funcionalidad de la almohada y, además, se mejora el interés. Cuando no se usa la almohada, la almohada multifuncional se puede
25 colgar en la pared u otro lugar a través de un gancho que está dispuesto en un sujetador. Se realiza una gran flexibilidad y una gran comodidad de uso y transporte, de la misma forma en la solicitud internacional WO2013116512 (A1) se hace referencia de una almohada universal para asentar sobre una superficie base que incluye una superficie superior que tiene una forma parabólica negativa
30 o una forma convexa con respecto a la superficie base y una superficie inferior que tiene una forma cóncava relativo a la superficie de la base La almohada incluye hasta cinco zonas, con una zona central diseñada para las traviesas laterales, las dos zonas adyacentes están diseñadas para las traviesas traseras,

y dos zonas adyacentes exteriores diseñado para los que duermen boca abajo. La almohada puede tener diferentes secciones y partes para variar la sensación de la misma.

5 En la patente estadounidense US8887332 (B2) se proporciona una almohada que incluye una cubierta que tiene paneles primero y segundo opuestos. Un escudete delimita perimetralmente, y une, el primer y el segundo panel. El refuerzo está formado por una construcción de celda abierta. El material de relleno compatible está dispuesto dentro de la cubierta. Ventajosamente, con
10 la presente invención, se proporciona una almohada que permite la ventilación lateral entre paneles opuestos. Esto permite un efecto de enfriamiento mientras el usuario está descansando o durmiendo.

Otro documento que revela de forma general el estado de la técnica es el
15 localizado en la solicitud de patente estadounidense US2015047646 (A1) en donde esa invención proporciona dispositivos para el soporte y la corrección del cuello, por ejemplo, almohadas, reposacabezas o almohadones, diseñados para colocarse debajo de la cabeza y el cuello de una persona acostada en posición supina o acostada de lado. Dichos dispositivos son útiles para mantener o
20 mejorar la curvatura y / o alineación de la columna cervical y/o torácica y para reducir el dolor asociado con dolencias del cuello o las vértebras cervicales. También se proporcionan métodos para mejorar la alineación de la columna cervical y para tratar o mejorar dolencias del cuello o las vértebras cervicales.

25 Sin embargo, estas almohadas no evitan el contacto de la piel con la totalidad de la superficie de esta, ya que el área donde se apoya la cara se hunde, por lo que, la cara inevitablemente toca en gran parte la superficie, lo que ocasiona que se originen arrugas superficiales en él rostro; además, si una persona desea utilizar productos cosméticos para el cuidado de la piel, los
30 mismos quedan esparcidos en las almohadas, lo que tiene como desventaja que no realicen la función para la cual son concebidos. Según los estudios el rostro apoyado en una almohada común durante un lapso de sueño de más de dos horas se arruga y las líneas de expresión se hacen más profundas y si esto se

hace a diario, el daño a la piel dará lugar a la aparición de nuevas líneas de expresión y a arrugas más profundas sumado a esto, con el uso de las almohadas comunes, al usar productos médicos o cosméticos, como son: cremas, pomadas, lociones, etc., al no tener la forma ergonómica adecuada para evitar el contacto del rostro en las zonas arriba mencionadas, estos productos quedan sobre la superficie de dicha almohada, anulando su efectividad.

Aunque las líneas de sueño son inevitables hay medidas que retardan su aparición, usar una almohada con composición y tela firme para evitar que se arrugue con los movimientos al dormir. Si se hunde la cabeza en la almohada y se duerme así durante toda la noche, esto provoca una tensión prolongada sobre la piel que puede generar tensión o compresión en dirección perpendicular a la de los músculos faciales.

Para no agravar el problema de que las almohadas puedan perjudicar la buena salud de la piel del rostro surgen varias estrategias; la más económica de ellas es dormir boca arriba, esto es poco probable ya que solemos cambiar varias veces de postura durante el sueño; otra opción es dormir en una almohada diseñada especialmente para evitar los pliegues que se forman por dormir en almohadas lisas.

Es habitual levantarse por las mañanas y encontrarse con la cara llena de arrugas después de pasar la noche sobre los pliegues de una almohada común y corriente.

Según los especialistas, las líneas de expresión son inevitables, pero se pueden retardar o atenuar haciendo uso de una almohada firme para evitar las marcas en el rostro además de acompañarse de una tela suave, lisa y firme que no se arrugue con los movimientos durante el sueño. Aunado a esto hacer uso de productos antiarrugas como protector solar, cremas hidratantes y regeneradores de la piel y con el uso de una almohada diseñada especialmente para este propósito ya que evita que la piel toque la superficie y prolonga el efecto

de dichos productos, los beneficios de esta almohada serán notados el despertar con una piel sin marcas.

De acuerdo a los estudios de la piel, esta envejece naturalmente porque a partir de los 26 años se disminuye la producción de colágeno y elastina según los científicos, esto da lugar a que aparezcan las llamadas “patas de gallo” en el área facial siendo los signos más notorios de envejecimiento, lo que tratamos de evitar ya que son estas áreas del rostro nuestra mayor preocupación, por lo que esta invención se enfoca principalmente en dichas áreas para que al dormir la persona contribuya a disminuir o retrasar estas líneas de expresión, usando una almohada especialmente diseñada para dicho propósito.

Existen otras almohadas en el mercado que ayudan a la piel del rostro a no marcarse con las arrugas, utilizando distintas formas o distintos materiales como el “memory foam”, algunas de plano tratan de evitar las arrugas al utilizar solo el apoyo de la nuca para dormir boca arriba o con uso de fundas muy suaves para evitar que se marquen las líneas de expresión, estas almohadas muchas veces son ineficaces para dicho propósito. A continuación, algunos ejemplos de las almohadas ya existentes en el mercado.

La almohada viscoelástica antiarrugas esta echa a base de una fibra llamada Memory Foam con un diseño especial, pero por el material con que está fabricada no proporciona la adecuada firmeza y el rostro termina hundido en dicha almohada anulando sus efectos antiarrugas.

La almohada llamada “Juvetex” promete reducir las líneas de expresión y conservar el colágeno del rostro por medio de utilizar unas fundas con un porcentaje de óxido de cobre en la tela lo cual evita que la funda se arrugue y marque el rostro.

Otra almohada llamada “Dream Skin” también apuesta por la funda de tela con oxido de cobre en la composición de la tela prometiendo el mismo efecto que la llamada “Juvetex”.

Si bien las otras almohadas conocidas tienen como finalidad evitar las arrugas ya sea por el material con que están hechas como son tela con cobre o seda, existen otras como la llamada "Restform" que tiene una forma un poco más adecuada para el propósito de evitar que la cara se apoye en la superficie lisa de una almohada común, esto lo logra por el diseño de la almohada que tiene un canal en su parte media para dar apoyo sólo a las partes superior e inferior del rostro, esta no tiene un declive adecuado para el flujo de sangre de la cabeza al resto del cuerpo, y su forma fija en los bordes no permite el adecuado apoyo del mentón como en mi citada invención donde la persona decide el apoyo más adecuado por medio del brazo movable.

La otra almohada existente en el mercado es la llamada "Save my Face" la cual tienen una forma un poco más acorde para evitar el contacto de la cara en la parte ocular y el área nasogenial, que es el área más susceptible a la formación de líneas de expresión; esta almohada tiene dos espacios libres a ambos lados para evitar que la cara toque su superficie pero no tiene una altura adecuada para que las áreas que se ven comprometidas queden en un espacio adecuado para evitar la formación de las arrugas, ya que por su forma la cara inevitablemente resbala hacia la misma cavidad, lo que es incómodo y la persona termina durmiendo en la superficie total de la almohada, aquí cabe mencionar que la cabeza necesita puntos adecuados de apoyo, los cuales solo los otorga mi presente invención.

Uno de los documentos más cercanos a la presente invención es la solicitud internacional WO 2016003259 (A1), la cual describe una almohada de protección facial antiarrugas, aplicable para dormir en cualquier posición sin que se aplaste y deforme el rostro. Está formada de una pieza tubular, cuerpo acolchonado de materiales acolchonados y suaves como: espuma de poliuretano, memory form, gel, o cualquier material de características similares, con recortes frontales y laterales que liberan del contacto al rostro y orejas. Tiene un recorte que lo hace ajustable de la parte superior mediante la tela de contacto, y en la parte inferior mediante la pieza y tela de contacto. El cuerpo acolchonado está sujeto a un armazón que consiste en una estructura plástica, metálica, o

cualquier material rígido. El armazón se compone de un aro en la parte superior con extensiones laterales que dan elevación al recostarse de lado y de un aro en la parte inferior trasera formando un semicírculo con una elevación en la parte media frontal colocada diagonalmente. La sujeción entre el cuerpo acolchonado y el armazón se da mediante un mecanismo de sujeción construida de material elástico, proporcionando amortiguamiento al quedar suspendida en el aire la cabeza del usuario.

Asimismo, la solicitud mexicana MX 2016000689 proporciona una almohada ortopédica y de protección de cara y cráneo, en áreas de lesiones como cirugías o accidentes, u otras causas que requieran el aislamiento del contacto, en cualquier zona de cara y cráneo. Esta almohada está formada por un capuchón acolchonado, donde el usuario inserta su cabeza, y que tiene la virtud de proporcionarle distintas alturas, mientras gira sobre el eje de su propio cuerpo al estar acostado, logrando una óptima postura al dormir en cualquier posición; de modo tal que siempre estarán alineados espalda, cuello y cabeza; eliminando así torceduras musculares y tortícolis; esto se logra, gracias a su diseño formado de distintos espesores en sus paredes. Esta almohada protege de lesiones por contacto, las áreas de cirugía o accidente en cara y cráneo u otras causas que requieran el aislamiento del contacto, en cualquier zona de cráneo o cara del usuario.

No obstante, ninguna de las enseñanzas reportadas en el estado de la técnica ha dado a conocer o sugerir una almohada que permita evitar las arrugas durante el sueño, que a su vez permita mantener productos cosméticos aplicados sobre la cara durante el descanso y que además sea ergonómica y ortopédica, confiriendo al usuario comodidad y salud.

30

BREVE DESCRIPCIÓN DE LA INVENCIÓN

Es por lo tanto que el objeto de la presente invención es proveer una almohada que brinde mayor aprovechando de las horas de descanso, evite las
5 arrugas profundas que se marcan en la piel alrededor de los ojos y boca, potencializar la acción de las cremas y tratamientos estéticos y médicos; además, de ayudar a la piel a la correcta cicatrización cuando un usuario se somete a alguna cirugía en la cara.

10 La solución que ofrece la propuesta y objeto principal de protección se refiere a una almohada ergonómica y ortopédica para evitar arrugas faciales durante el descanso que comprende un primer cuerpo de descanso donde el usuario posa su cabeza; un segundo cuerpo de descanso de una densidad mayor a la del primer cuerpo de descanso, una porción de relleno en el interior del segundo
15 cuerpo de descanso; en donde: dichos primer y segundo cuerpos de descanso están definidos en su parte superior por una porción de forma generalmente rectangular, que en la parte inferior de cada uno de sus extremos aloja un par de cavidades de recepción de rostro en la que dichas cavidades de recepción de rostro poseen una forma de medio corazón, de forma más específica están
20 provistas de una porción semicircular en su parte superior de la cual en una forma tangencial se desprende una sección plana con un ángulo de apertura de al menos 45° respecto de un plano perpendicular a la parte superior del primer cuerpo de descanso en donde la sección plana, en su terminación posee de forma preferencial un redondeo en la periferia de la cavidad; en su parte inferior
25 dispone de un arco colocado con la finalidad de que dicho arco proporcione el espacio para la parte baja de la nuca y parte superior de la espalda así como los hombros del usuario; en la intersección de las terminales de los extremos del arco y de la sección plana se una extensión de ajuste que desde el extremo opuesto al redondeo donde se interconecta con la zona media, dicha extensión
30 de ajuste dispone de al menos 20° de rotación respecto con un plano perpendicular a la parte superior para el acomodo de la extensión de ajuste a la parte baja del rostro del usuario.

BREVE DESCRIPCIÓN DE LAS FIGURAS

La **Figura 1** muestra una vista isométrica de la almohada ergonómica y ortopédica para evitar arrugas faciales durante el descanso.

La **Figura 2** muestra una vista explosionada de la almohada ergonómica y ortopédica para evitar arrugas faciales durante el descanso.

10 La **Figura 3** muestra una vista lateral de la almohada ergonómica y ortopédica para evitar arrugas faciales durante el descanso.

La **Figura 4** muestra una vista superior de la almohada ergonómica y ortopédica para evitar arrugas faciales durante el descanso.

15

La **Figura 5** muestra una vista isométrica explosionada de la almohada ergonómica y ortopédica para evitar arrugas faciales durante el descanso.

La **Figura 6** muestra una vista isométrica explosionada de la almohada ergonómica y ortopédica para evitar arrugas faciales durante el descanso.

20

La **Figura 7** muestra una vista superior frontal de la almohada ergonómica y ortopédica para evitar arrugas faciales durante el descanso.

25 La **Figura 8** muestra una vista superior isométrica de la almohada ergonómica y ortopédica para evitar arrugas faciales durante el descanso.

DESCRIPCIÓN DE LA INVENCION

30 La presente invención hace referencia a una almohada (1) ergonómica y ortopédica para evitar arrugas faciales durante el descanso, que está compuesta de una serie de elementos que en su conjunto proveen una pluralidad de ventajas al usuario como lo son reducir el envejecimiento de la piel, así como

proveer un medio adecuado para dormir de forma lateral ya que permite un perfecto acomodo de la cabeza en la misma, también favorece la posición de dormido boca arriba ya que esta se amolda perfectamente a los hombros y espalda de un usuario.

5

La presente invención que hace referencia a una almohada ergonómica y ortopédica para evitar arrugas faciales durante el descanso se integra de forma general de un primer cuerpo de descanso (100), que es donde el usuario posa su cabeza en disposición boca arriba o de forma lateral; un segundo cuerpo de
10 descanso (200) de una densidad mayor a la del primer cuerpo de descanso (100), una porción de relleno (300) en el interior del segundo cuerpo de descanso (200), así como una cubierta (400) que envuelve el conjunto del primer cuerpo de descanso (100), el segundo cuerpo de descanso (200) y la porción de relleno (300).

15

El primer cuerpo de descanso (100) posee un grosor preferente de al menos diez centímetros y se compone de un material polimérico de una densidad de al menos 10kg/m³ que le confieren una composición suave y firme; está definido en su parte superior (101) por una porción de forma generalmente
20 rectangular, que en la parte inferior de cada uno de sus extremos aloja un par de cavidades de recepción de rostro (102) en la que dichas cavidades de recepción de rostro poseen una forma de medio corazón, de forma más específica están provistas de una porción semicircular (103) en su parte superior de la cual en una forma tangencial se desprende una sección plana (104) con un ángulo de
25 apertura de al menos 45° respecto de un plano perpendicular a la parte superior (101) del primer cuerpo de descanso (100) en donde la sección plana (104), en su terminación posee de forma preferencial un redondeo (105), en la periferia de la cavidad para recepción de rostro (102) el usuario posa la parte delantera de la zona temporal, la zona lacrimal, nasal, maxilar superior, maxilar inferior y mentón
30 de la cabeza, teniendo que el rostro del usuario, en el lado que desee recostar ya sea izquierdo o derecho, queda libre de contacto con alguna superficie de la almohada o el colchón, permitiendo se eviten las arrugas profundas que se marcan en la piel alrededor de los ojos y boca derivado del contacto con

superficies durante los periodos en los que el usuario duerme, potencializar y permitir el correcto uso e implementación de cremas y tratamientos del tipo médico o estético en la piel; además de ayudar a la piel a la correcta cicatrización cuando el usuario por ejemplo sea sometido a alguna cirugía previa el rostro; en

5 la sección media (106) entre ambas cavidades de recepción de rostro (102) el usuario coloca la parte posterior de la cabeza en el supuesto de que su posición de dormir sea boca arriba, teniendo que la zona media (106) en su parte inferior dispone de un arco (107) colocado con la finalidad de que dicho arco proporcione el espacio para la parte baja de la nuca y parte superior de la espalda

10 así como los hombros del usuario. En la intersección de las terminales de los extremos del arco (107) y de la sección plana (104) se una extensión de ajuste (109) que desde el extremo opuesto al redondeo (105) donde se interconecta con la zona media (106), dicha extensión de ajuste (106) dispone de al menos 20° de rotación respecto con un plano perpendicular a la parte superior (101) del

15 primer cuerpo de descanso (100) para el acomodo de la extensión de ajuste (109) a la parte baja del rostro del usuario.

El segundo cuerpo de descanso (200) posee un grosor de al menos ocho centímetros, está hecha con un material polimérico de al menos 14 kg/m³ que le

20 confieren una composición con menor suavidad que el primer cuerpo de descanso; se encuentra ubicado en la parte inferior del primer cuerpo de descanso (100) y está definido en su parte superior (201) por una porción de forma generalmente rectangular al igual que en el primer cuerpo de descanso (100) y de la misma forma dicha parte superior (201) en la parte inferior de cada

25 uno de sus extremos define, un par de cavidades de recepción de rostro (202) en la que dichas cavidades de recepción de rostro poseen una forma de medio corazón y de forma más específica están provistas de una porción semicircular (203) en su parte superior de la cual en una forma tangencial se desprende una sección plana (204) con un ángulo de apertura de al menos 45° respecto de un

30 plano perpendicular a la parte superior (201) del segundo cuerpo de descanso (100) en donde la sección plana (204), en su terminación posee de forma preferencial un redondeo (205), en la periferia de la cavidad para recepción de rostro (202) el usuario posa la parte delantera de la zona temporal, la zona

lacrimal, nasal, maxilar superior, maxilar inferior y mentón de la cabeza, teniendo que el rostro del usuario, en el lado que desee recostar ya sea izquierdo o derecho, queda libre de contacto con alguna superficie de la almohada o el colchón, permitiendo se eviten las arrugas profundas que se marcan en la piel

5 alrededor de los ojos y boca derivado del contacto con superficies durante los periodos en los que el usuario duerme, potencializar y permitir el correcto uso e implementación de cremas y tratamientos del tipo médico o estético en la piel; además de ayudar a la piel a la correcta cicatrización cuando el usuario por ejemplo sea sometido a alguna cirugía previa el rostro en la sección definida en

10 la parte media (206) entre ambas cavidades de recepción de rostro (202) el usuario coloca la parte posterior de la cabeza en el supuesto de que su posición de dormir sea boca arriba, teniendo que la zona media (206) en su parte inferior dispone de un arco (207) colocado con la finalidad de que dicho arco proporcione el espacio para los hombros, la parte baja de la nuca y parte superior de la

15 espalda del usuario; en una zona proximal a la periferia del segundo cuerpo de descanso (200) se dispone de un vaciado parcial (208) que en su perímetro conserva la forma de la periferia del segundo cuerpo de descanso (200) y al interior de dicho vaciado parcial, se inserta la porción de relleno (300) que de forma preferencial puede estar integrada de materiales naturales o sintéticos

20 suaves que en caso de los naturales pueden ser plumas, algodón entre otros y en el caso de sintéticos como el "Delcrón," lo que provee un grado amplio de suavidad sin perder firmeza en el arreglo. En la intersección de las terminales de los extremos del arco (207) y de la sección plana (204) dispone de una extensión de ajuste (209) que desde el extremo opuesto al redondeo (205) donde se

25 interconecta con la zona media (206), dicha extensión de ajuste (206) dispone de al menos 20° de rotación respecto con un plano perpendicular a la parte superior (201) del primer cuerpo de descanso (200) para el acomodo de la extensión de ajuste (209) a la parte baja del rostro del usuario. La cubierta (400) es una porción de lienzo que está configurada de forma que cubra la integración

30 del primer cuerpo de descanso (100) acoplado al segundo cuerpo de descanso (200) que a su interior alojan la porción de relleno (300) y en su extremo superior (401) la cubierta (400) dispone de un medio de cierre y apertura (402) mediante el cual el usuario puede tener acceso a la almohada así como el poder

resguardarla para protegerla del polvo, humedad entre otros agentes que afecten su composición.

5 La principal ventaja de almohada (1) ergonómica y ortopédica para evitar arrugas faciales durante el descanso, objeto de la presente invención es que no
deja marcas en la piel, ni las llamadas arrugas del sueño, además de que su firmeza favorece el desarrollo de una serie de propiedades anti edad por sus cualidades de confort y anti gravedad porque favorece la hidratación derivada
10 del contacto con una corriente de aire provocada por las de cavidades de recepción de rostro (202) y (102) así como la elasticidad de la piel su diseño anatómico da un perfecto ajuste en los hombros, cuello y cabeza lo que favorece la buena postura durante el sueño y permite una ideal alineación entre columna vertebral y la cabeza.

15 La propuesta descrita en esta memoria descriptiva evita el contacto que se ejerce entre la cara y el medio donde se posa durante el sueño. El diseño de sus extremos evita que se ejerza presión sobre la piel favoreciendo su oxigenación; además, esta almohada auxilia en el retraso de la aparición de arrugas, así como la atenuación de las ya existentes.

20 Además de auxiliar en la prevención de la aparición de arrugas, mejora el flujo de la corriente de aire que ingresa por la nariz de un usuario, lo que permite una mayor oxigenación del cuerpo que deriva en el auxilio de la disminución de ronquidos, en el mismo sentido se minimiza los dolores y facilita la recuperación
25 después de una cirugía. El cutis del usuario queda suspendido en el aire sin hacer contacto con la superficie de la almohada de la misma forma, por su diseño permite al usuario dormir sobre su costado derecho o izquierdo sin tener que girar la almohada.

30 La presente invención, está anatómicamente diseñada para evitar las arrugas que se forman con el uso de almohadas comunes y corrientes; además, presente invención posee la ergonomía necesaria para el cuidado de la piel del rostro, para evitar la formación de nuevas arrugas o para atenuar las ya

existentes, de manera específica en el área facial; además minimiza este problema ya que, por su diseño, la cara del usuario queda suspendida en el aire lejos de los pliegues de la tela y por su forma permite el acomodo de la cara sin acabar con la cara boca abajo sobre el colchón.

5

Una ventaja más, es que gracias a su forma y diseño ayuda a la correcta cicatrización cuando hay alguna intervención quirúrgica de índole médico o estético, esto se logra evitando el contacto de las áreas intervenidas con algún cuerpo ajeno a dicha área durante el descanso.

10

Aún otra ventaja de la presente invención es que durante el descanso se consigue un mayor aprovechamiento de las horas de sueño para ayudar al usuario a disminuir o reducir las arrugas del rostro, descansando sobre la almohada diseñada especialmente para dicho propósito, esto se logra al apoyar solamente la sien la parte media de la cabeza y la barbilla en esta almohada antiarrugas, dejando libres la mayor parte del área ocular y el área de los nasogenianos, en un espacio vacío con forma de medio corazón ubicado a ambos lado de la almohada, al dejar libre esta área también nos ayuda a potencializar el efecto de productos de belleza como son cremas y pomadas, tratamientos médicos etc., además, también; evita que el rostro toque la superficie de la almohada cuando nos sometemos a alguna cirugía o tratamiento médico o estético favoreciendo así a la correcta cicatrización de la piel; por todo esto, el objeto de la presente invención.

15

20

25

30

El diseño en forma de medio corazón ubicado en las cavidades de recepción de rostro (202) y (102) de cada lado de la almohada, permite al usuario dormir cómodamente de cualquier lado, tanto derecho como izquierdo, sin que las áreas de mayor incidencia de arrugas se vean comprometidas por la presión de la cabeza contra la superficie de la almohada, esto se logra dejando libre el área ocular y nasogenial, porque el apoyo del rostro se da únicamente en puntos específicos como son la sien, la oreja y el mentón; además, la persona puede acomodar las extensiones de ajuste (109) y (209), para lograr el apoyo deseado;

además, si la persona desea dormir boca arriba puede hacer uso de la zona media (106) o (206) dependiendo del grado de suavidad que desee.

Los materiales preferentes seleccionados que constituyen la una
5 almohada (1) ergonómica y ortopédica para evitar arrugas faciales durante el
descanso motivo de esta invención proveen la firmeza necesaria para evitar el
hundimiento de la cara y que esta quede marcada; de manera enunciativa más
no limitativa, el primer cuerpo de descanso (100) y el segundo cuerpo de
descanso (200) son elaborados de hule espuma de diferente densidades,
10 preferentemente densidad 10 y 14 kg/m³, respectivamente, lo cual da mayor
firmeza; la porción de relleno (300) puede ser de materiales suaves, esponjosos
y con propiedades aislantes, microbicidas como por ejemplo
mezclados/mezclados con plumas, fibras sintéticas como el Delcrón, espuma
viscoelástica, látex, algodón, o combinaciones de los mismos, para brindar una
15 suavidad ideal combinado la firmeza con la suavidad. La cubierta (400) puede
ser de diversos materiales como son: seda, lino, franela, o alguna tela
impermeable o combinaciones de los mismos, considerando materiales que
brindan la temperatura ideal de acuerdo al clima y preferencias del usuario,
proporcionando así una almohada asequible con la comodidad y características
20 deseadas y puede lavarse para mantener la higiene.

De manera ventajosa la almohada presenta una forma ergonómica, para
acomodar la cara y repartir bien el peso en los puntos de apoyo, ya sea en la
periferia de las cavidades de recepción de rostro (202) y (102) que son la sien,
25 la frente y el mentón; las formas de medio corazón a ambos lados de esta
almohada (1) forman las extensiones de ajuste (106) y (206) que se pueden
acomodar al tamaño de la cara para que el usuario consiga el apoyo de la
cabeza.

30 La forma recta en la parte superior (101) y (201) de la almohada (1)
permite el declive correcto hacia la parte inferior y permitir que las vértebras se
alineen correctamente.

No obstante que la anterior descripción se realizó tomando en cuenta las modalidades preferidas del invento, deberá tenerse en cuenta por aquellos expertos en el ramo, que cualquier modificación de forma y detalle estará comprendida dentro del espíritu y el alcance del presente invento. Los términos
5 en los que se ha redactado esta memoria, deberán ser tomados siempre en sentido amplio y no limitativo. Los materiales, forma y descripción de los elementos, serán susceptibles de variación siempre y cuando ello no suponga una alteración de la característica esencial del modelo.

10

REIVINDICACIONES

1. Una almohada para evitar arrugas faciales durante el descanso, **caracterizada porque** compre un primer cuerpo de descanso donde el usuario posa su cabeza; un segundo cuerpo de descanso de una densidad mayor a la del primer cuerpo de descanso, una porción de relleno en el interior del segundo cuerpo de descanso; en donde:

dichos primer y segundo cuerpos de descanso están definidos en su parte superior por una porción de forma generalmente rectangular, que en la parte inferior de cada uno de sus extremos aloja un par de cavidades de recepción de rostro en la que dichas cavidades de recepción de rostro poseen una forma de medio corazón, de forma más específica están provistas de una porción semicircular en su parte superior de la cual en una forma tangencial se desprende una sección plana con un ángulo de apertura de al menos 45° respecto de un plano perpendicular a la parte superior del primer cuerpo de descanso en donde la sección plana, en su terminación posee de forma preferencial un redondeo en la periferia de la cavidad; en su parte inferior dispone de un arco colocado con la finalidad de que dicho arco proporcione el espacio para la parte baja de la nuca y parte superior de la espalda así como los hombros del usuario; en la intersección de las terminales de los extremos del arco y de la sección plana se una extensión de ajuste que desde el extremo opuesto al redondeo donde se interconecta con la zona media, dicha extensión de ajuste dispone de al menos 20° de rotación respecto con un plano perpendicular a la parte superior para el acomodo de la extensión de ajuste a la parte baja del rostro del usuario.

2. La almohada para evitar arrugas faciales durante el descanso de conformidad con la reivindicación 1, caracterizada porque la almohada preferentemente tiene una cubierta envolvente.
3. La almohada para evitar arrugas faciales durante el descanso de conformidad con la reivindicación 2, caracterizada porque la cubierta es

una porción de lienzo que está configurada de forma que cubra la integración del primer cuerpo de descanso acoplado al segundo cuerpo de descanso que a su interior alojan la porción de relleno y en su extremo superior dispone de un medio de cierre y apertura.

5

4. La almohada para evitar arrugas faciales durante el descanso de conformidad con la reivindicación 1, caracterizada porque el primer cuerpo de descanso posee un grosor preferente de al menos diez centímetros.

10

5. La almohada para evitar arrugas faciales durante el descanso de conformidad con la reivindicación 1, caracterizada porque el primer cuerpo de descanso se compone de un material polimérico de una densidad preferente de al menos 10kg/m^3 .

15

6. La almohada para evitar arrugas faciales durante el descanso de conformidad con la reivindicación 1, caracterizada porque el segundo cuerpo de descanso posee un grosor preferente de al menos ocho centímetros.

20

7. La almohada para evitar arrugas faciales durante el descanso de conformidad con la reivindicación 1, caracterizada porque el primer cuerpo de descanso se compone de un material polimérico de una densidad preferente de al menos 14kg/m^3 .

25

8. La almohada para evitar arrugas faciales durante el descanso de conformidad con la reivindicación 1, caracterizada porque la porción de relleno puede ser de materiales suaves, esponjosos y con propiedades aislantes, microbicidas como seleccionados de mezclados/mezclados con plumas, fibras sintéticas, espuma viscoelástica, látex, algodón, o combinaciones de los mismos.

30

9. La almohada para evitar arrugas faciales durante el descanso de conformidad con la reivindicación 1, caracterizada porque la cubierta puede ser de diversos materiales seleccionados de seda, lino, franela, tela impermeable o combinaciones de los mismos.

5

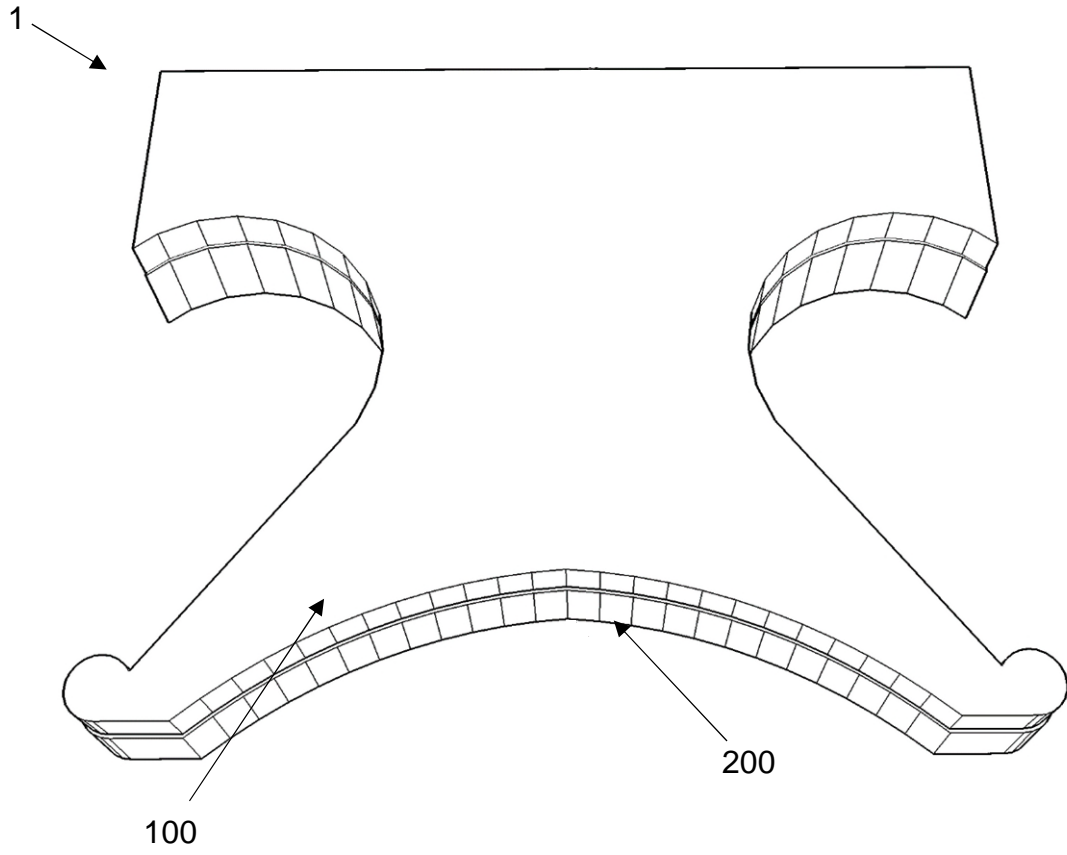


FIGURA 1

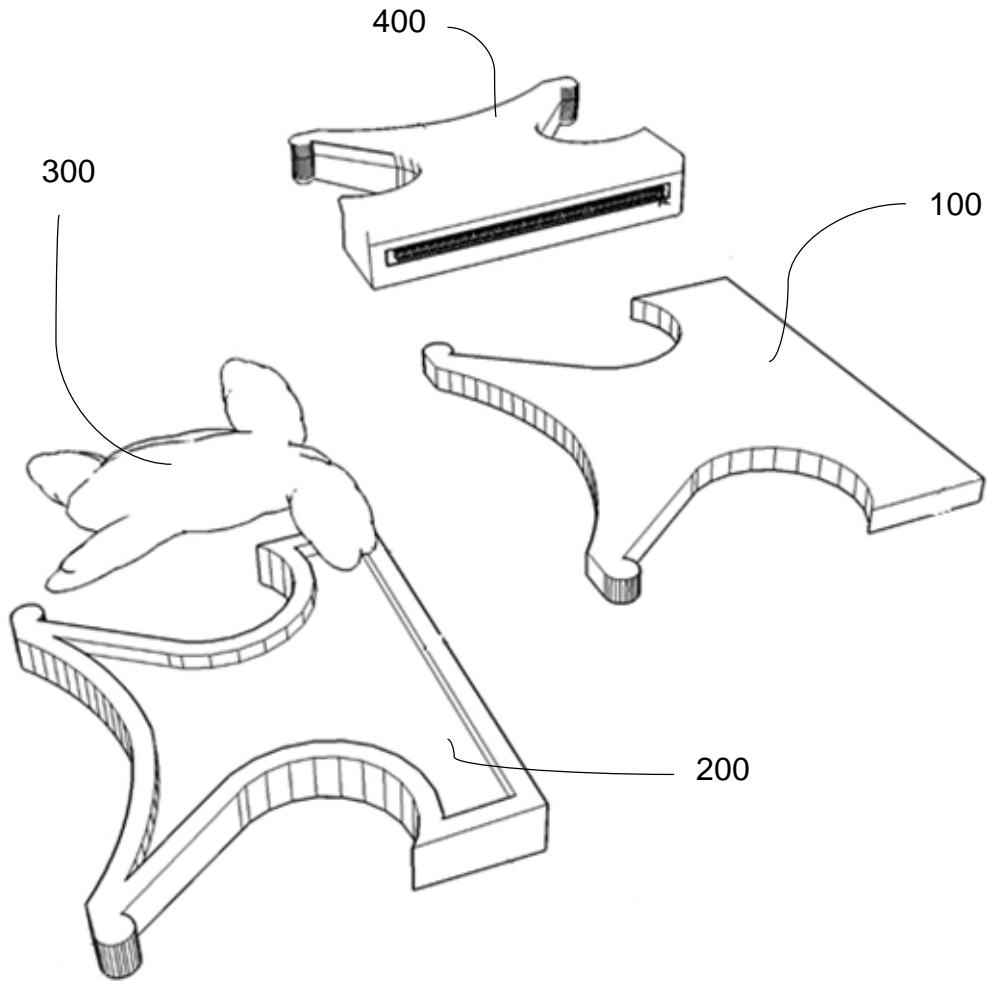


FIGURA 2

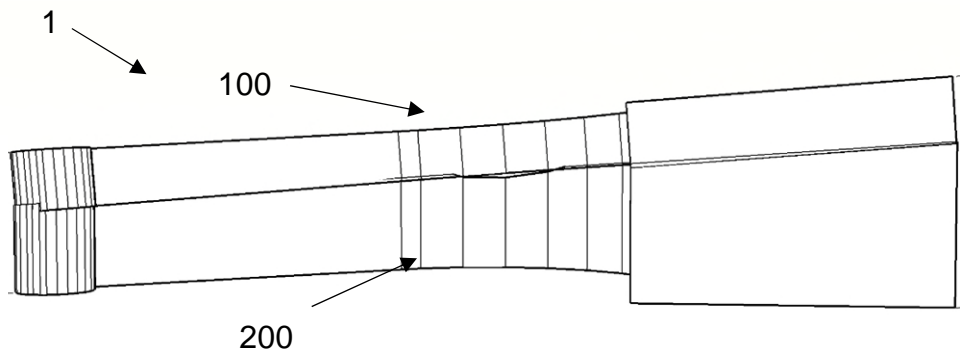


FIGURA 3

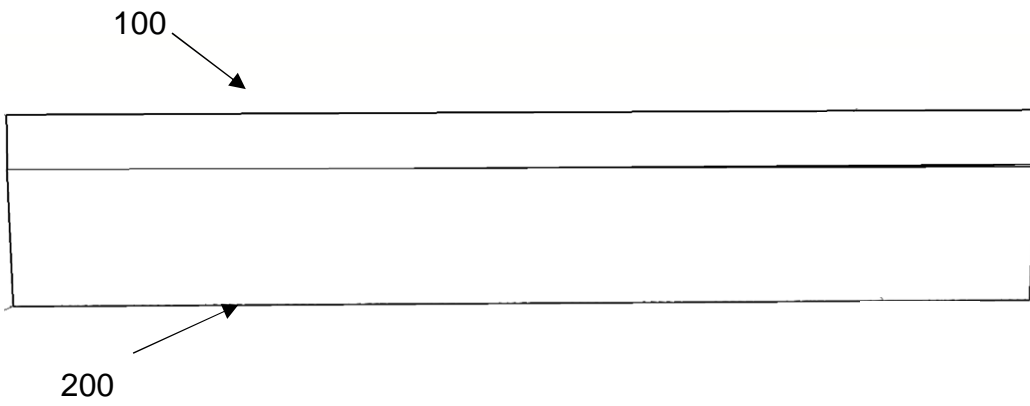


FIGURA 4

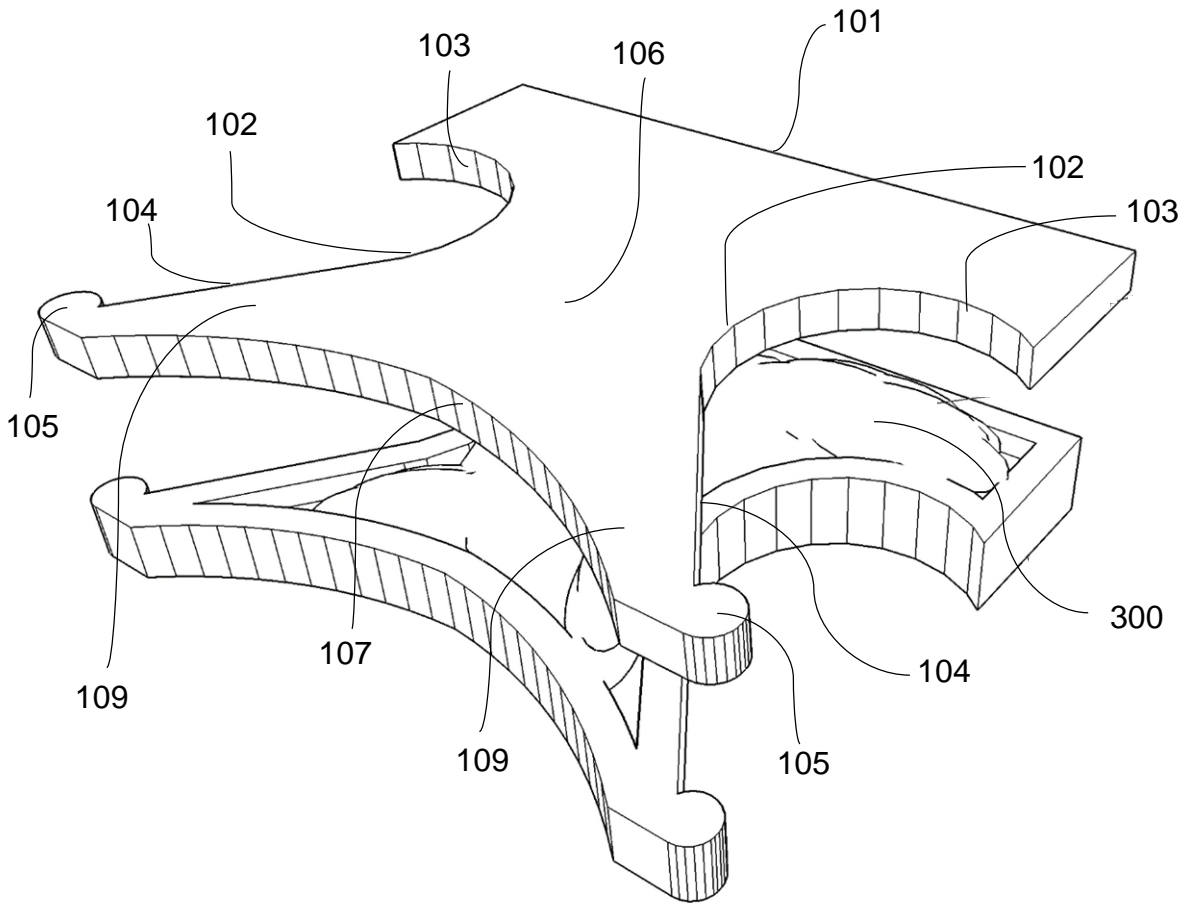


FIGURA 5

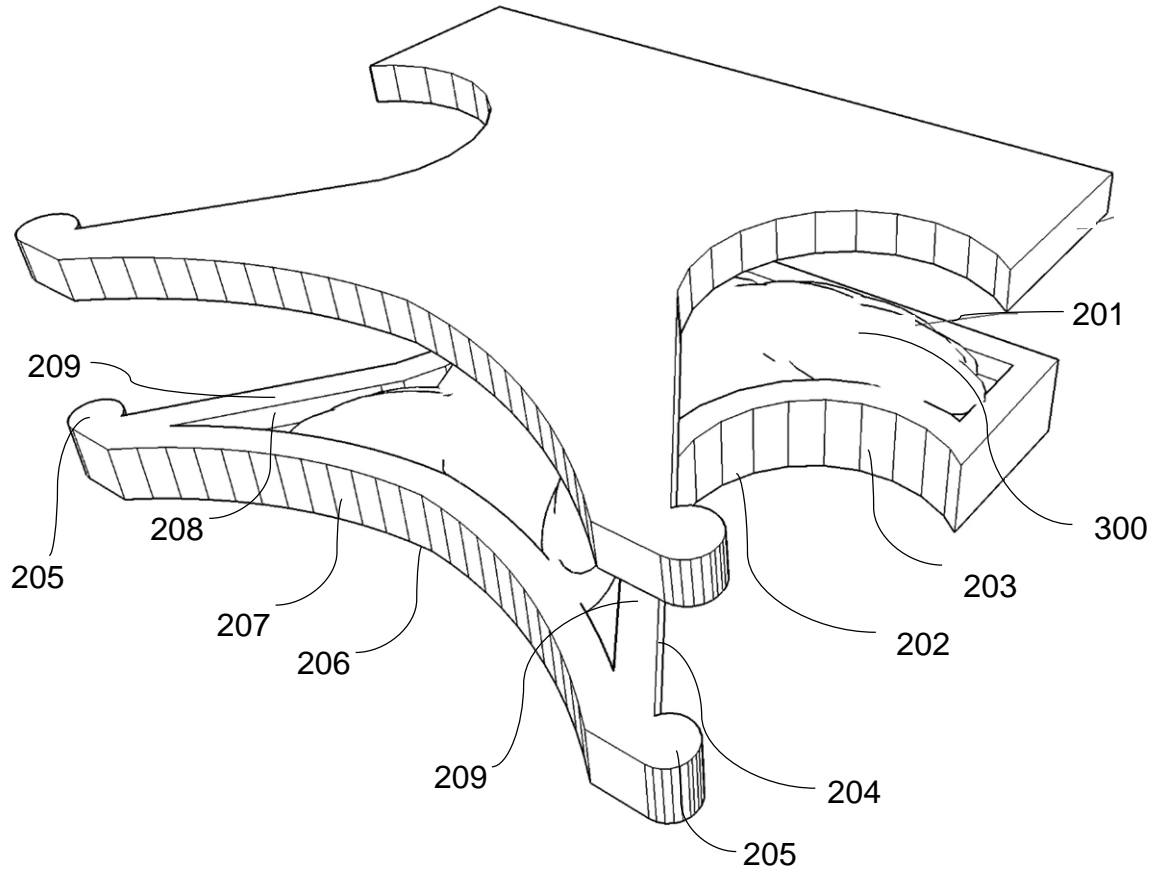


FIGURA 6

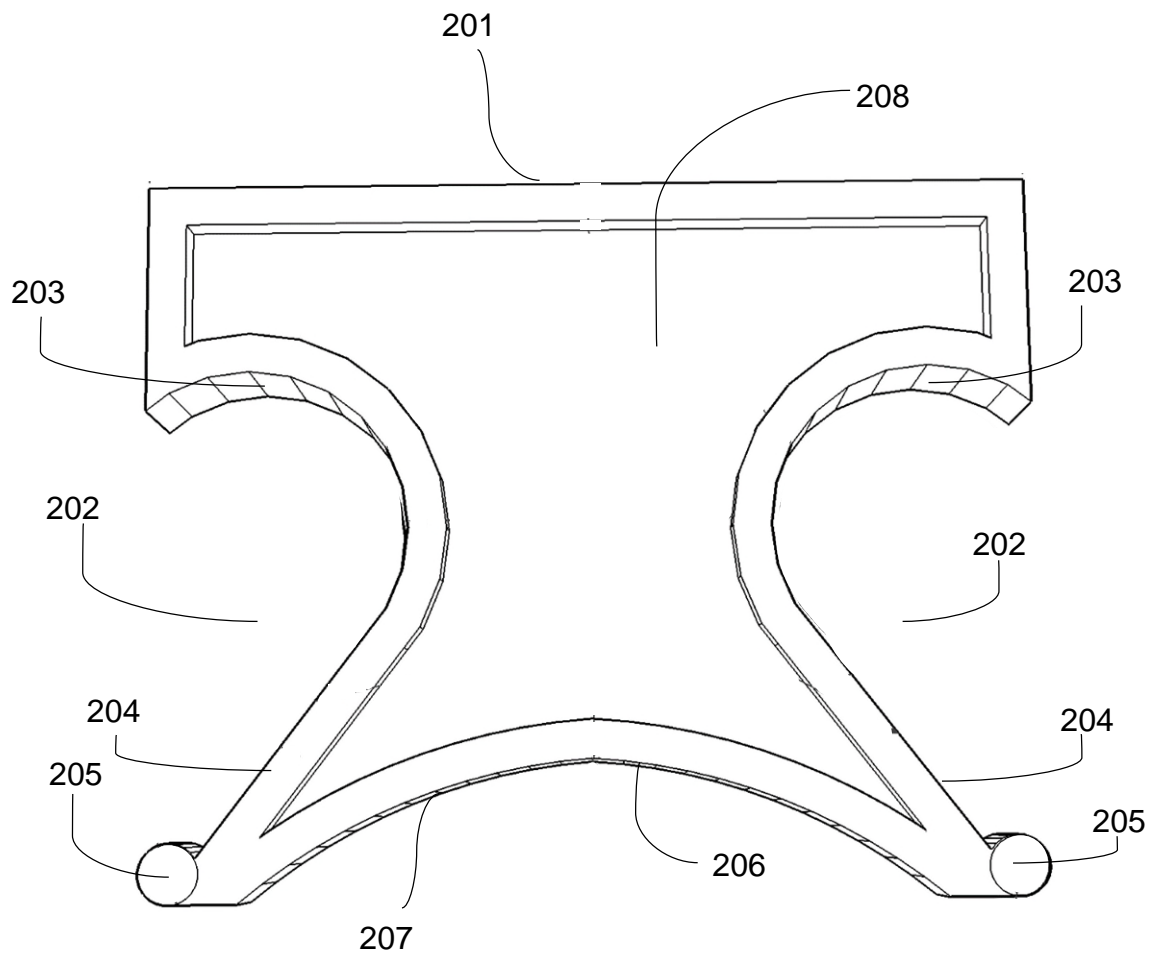


FIGURA 7

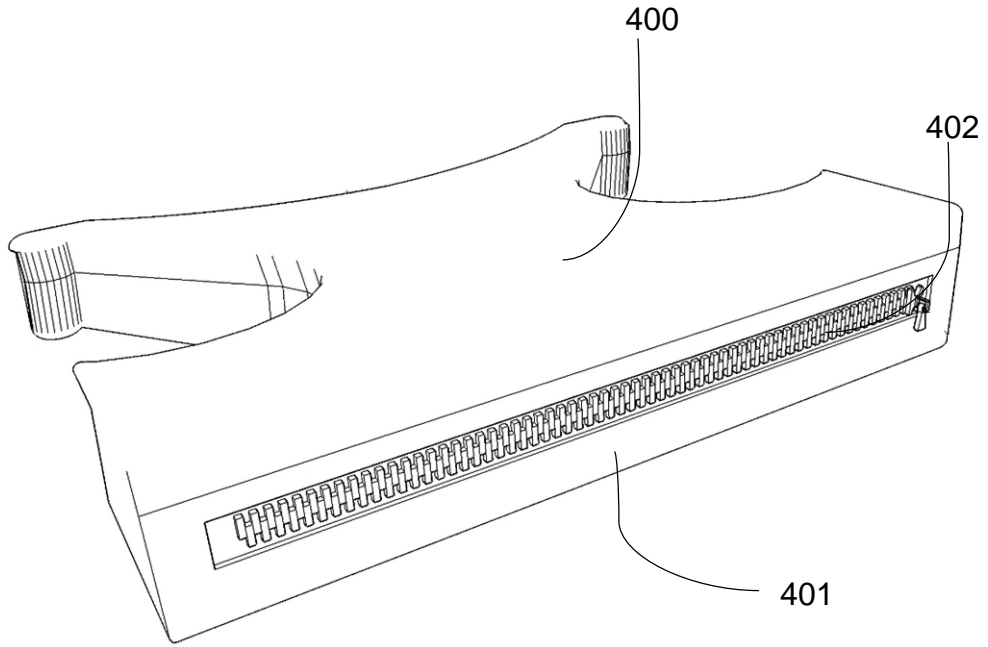


FIGURA 8