

19



OFICINA ESPAÑOLA DE
PATENTES Y MARCAS

ESPAÑA



11 Número de publicación: **2 784 706**

51 Int. Cl.:

B26B 19/20 (2006.01)

B26B 19/38 (2006.01)

12

TRADUCCIÓN DE PATENTE EUROPEA

T3

96 Fecha de presentación y número de la solicitud europea: **15.03.2017 E 17161053 (8)**

97 Fecha y número de publicación de la concesión europea: **11.03.2020 EP 3225369**

54 Título: **Accesorio de peine para cortadoras de pelo**

30 Prioridad:

18.03.2016 US 201615074837

45 Fecha de publicación y mención en BOPI de la traducción de la patente:

30.09.2020

73 Titular/es:

**WAHL CLIPPER CORPORATION (100.0%)
2900 North Locust Street
Sterling, IL 61081-0578, US**

72 Inventor/es:

**WHITTAKER, MATTHEW;
TAYLOR, DUSTIN y
MELTON, SCOTT**

74 Agente/Representante:

FÚSTER OLAGUIBEL, Gustavo Nicolás

ES 2 784 706 T3

Aviso: En el plazo de nueve meses a contar desde la fecha de publicación en el Boletín Europeo de Patentes, de la mención de concesión de la patente europea, cualquier persona podrá oponerse ante la Oficina Europea de Patentes a la patente concedida. La oposición deberá formularse por escrito y estar motivada; sólo se considerará como formulada una vez que se haya realizado el pago de la tasa de oposición (art. 99.1 del Convenio sobre Concesión de Patentes Europeas).

DESCRIPCIÓN

Accesorio de peine para cortadoras de pelo

- 5 Esta invención se refiere a accesorios de peine para cortadoras de pelo, incluyendo recortadoras de pelo, y más particularmente, a accesorios de peine para cortadoras de pelo que pueden retirarse.

Antecedentes de la invención

- 10 Los accesorios de cortadora de pelo que pueden retirarse son frecuentes en el campo de las cortadoras de pelo. Los accesorios de peine tienen dientes de peine que separan la cuchilla de corte en la cortadora de pelo una distancia deseada del cuero cabelludo o la piel del usuario.

- 15 Los accesorios de peine están disponibles en una variedad de tamaños, y se venden habitualmente en un kit con una cortadora de pelo. Los accesorios de peine convencionales se fijan a la cuchilla estacionaria de la cortadora de pelo mediante paredes laterales en los dientes más exteriores en ambos lados del accesorio de peine que guían el accesorio a lo largo de los lados de la cuchilla de corte estacionaria, ranuras que fijan el frente del accesorio de peine al borde de corte de la cuchilla estacionaria, y una abrazadera flexible que se ajusta a presión sobre la parte trasera de la cuchilla estacionaria para fijar el accesorio de peine en su lugar. Aunque, en algunos casos, la presión con los dedos sobre el accesorio se sitúa erróneamente, haciendo que la unión sea difícil. Por tanto, existe la necesidad de accesorios de peine para cortadoras de pelo que guíen el pulgar o un dedo hasta un punto de presión apropiado para la instalación.

- 25 Además, el documento EP 0 928 670 A1 divulga un peine de accesorio ajustable para su uso con un dispositivo de corte de pelo, en el que el peine de accesorio ajustable incluye una carcasa de peine estacionaria que está configurada y dispuesta para unirse de manera retirable a un dispositivo de corte de pelo y un cuerpo de peine móvil que está configurado y dispuesto para unirse de manera ajustable a la carcasa de peine estacionaria en una de una pluralidad de configuraciones predeterminadas. El cuerpo de peine móvil y la carcasa de peine estacionaria actúan conjuntamente para formar una unidad de peine de accesorio completa. Para suministrar la característica de ajuste, una pluralidad de formaciones de ajuste están ubicadas en la carcasa de peine estacionaria, y al menos una formación de ajuste de actuación conjunta está ubicada en el cuerpo de peine móvil. El cuerpo de peine móvil puede fijarse de manera liberable a la carcasa de peine estacionaria en una de las configuraciones predeterminadas mediante una interacción de acoplamiento entre una de la pluralidad de formaciones de ajuste y la al menos una formación de ajuste de actuación conjunta. Puede seleccionarse una de las configuraciones predeterminadas si la unidad (10) de peine de accesorio está en un estado unido o un estado sin unir con respecto a un dispositivo de corte de pelo, y mediante lo cual la configuración predeterminada seleccionada se mantiene incluso después de que el estado de la unidad de peine de accesorio se cambie de un estado unido a un estado sin unir y viceversa.

- 40 El documento EP 0 925 885 A1 divulga un peine de accesorio para su uso con una cortadora de pelo que incluye una serie de dientes con superficies periféricas inferiores de una curva particular que están configuradas para un movimiento cómodo a lo largo de la superficie de la cabeza de un sujeto, y en el que los dientes también están proporcionados preferiblemente de tal manera que permite recortar uniformemente el pelo hasta longitudes relativamente largas de una pulgada o mayores. Específicamente, en el presente peine de accesorio, al menos uno de los dientes incluye preferiblemente una porción de nervadura ensanchada que se extiende a lo largo de al menos una porción de la longitud del borde periférico inferior de ese diente. Además, las superficies periféricas inferiores de los dientes son preferiblemente curvas en una forma de media lágrima que incluye tanto una superficie curva cóncava como una superficie curva convexa. Finalmente, los dientes pueden estar acampanados hacia fuera a medida que se extienden lejos de la porción de base de modo que el pelo que está cortándose puede dirigirse hacia las cuchillas de corte en la cortadora de pelo.

- 50 El documento US 2481097 A1 se refiere a un accesorio para las cortadoras de pelo convencionales del tipo que implementa un par de cuchillas dentadas que hacen tope con movimiento relativamente alternativo, con el propósito de guiar las porciones de extremo de pelo largo entre los dientes o las cuchillas cortadoras. El documento US 2008/0072437A1 divulga un cabezal de cortadora de pelo simulado que es una forma rígida que se adapta a las dimensiones del cabezal de una cortadora de pelo (normalmente su cuchilla estacionaria) que son necesarias para su compatibilidad con peines guía de accesorio y que incluye opcionalmente un nuevo método de enganche doble con la ranura en forma de V del peine guía. Dicha forma rígida se incorpora en un objeto para permitir la unión de peines guía a ese objeto. Las realizaciones diversas de este dispositivo incluyen un organizador de peines, un peine de tijera, un peine de hoja, un peine de vacío, un peine secador y un peine de dispensación de líquido.

- 60 Por consiguiente, un objeto de la presente invención es proporcionar accesorios de peine nuevos y mejorados para cortadoras de pelo.

- 65 Otro objeto es proporcionar accesorios de peine nuevos y mejorados para cortadoras de pelo que faciliten la aplicación de presión en una ubicación apropiada en el accesorio cuando se fija el accesorio a la cuchilla estacionaria de una cortadora de pelo.

Sumario de la invención

5 Se define un accesorio de peine para una cuchilla cortadora de pelo según la presente invención mediante la reivindicación 1. Las reivindicaciones dependientes se refieren a realizaciones preferidas.

Una combinación según la presente invención comprende una cuchilla cortadora de pelo y un accesorio de peine. La combinación se define mediante la reivindicación 8.

10 Se define una cortadora de pelo según la presente invención mediante la reivindicación 9.

Breve descripción de los dibujos

15 Las características mencionadas anteriormente y otras de esta invención y la manera de obtenerlas resultarán más evidentes, y la propia invención se entenderá de la mejor manera con referencia a la siguiente descripción de una realización de la invención tomada en conjunto con los dibujos adjuntos, en los que:

la figura 1 es una vista en perspectiva de un accesorio de peine unido a una cortadora de pelo;

20 la figura 2 es una vista lateral que muestra el accesorio de peine de la figura 1 unido a la cuchilla estacionaria de la cortadora de pelo;

la figura 3 es una vista en perspectiva del accesorio de peine de la figura 1;

25 la figura 4 es una vista desde abajo del accesorio de peine de la figura 1;

la figura 5 es una vista frontal del accesorio de peine de la figura 1;

30 la figura 6 es una vista posterior del accesorio de peine de la figura 1;

la figura 7 es una vista en sección del accesorio de peine de la figura 1, tomada a lo largo de las líneas 7-7 en la figura 6; y

35 la figura 8 es una vista ampliada de una porción del accesorio de peine de la figura 2, que muestra el detalle de B en la figura 7.

Descripción detallada

40 Tal como se observa en las figuras 1 y 2, una cortadora 10 de pelo tiene un cuerpo 12, una cuchilla 14 estacionaria y un accesorio 16 de peine. La cortadora 10 de pelo también tiene una cuchilla de movimiento alternativo (no mostrada) que corta pelo que entra en dientes de corte complementarios en la cuchilla 14 estacionaria y la cuchilla de movimiento alternativo.

45 La cuchilla 14 estacionaria tiene un borde 18 lateral, un segundo borde lateral (no mostrado), dientes de cuchilla (no mostrados) a lo largo de un borde 22 frontal, y un borde 24 trasero. El accesorio 16 de peine se fija de manera retirable a la cuchilla 14 estacionaria.

50 El accesorio 16 de peine tiene una base 32 y dientes 34 que se extienden hacia fuera desde un borde 36 frontal. La base 32 también tiene un borde 38 trasero opuesto al borde 36 frontal, un primer borde 40 lateral (figura 2) transversal a los bordes 36, 38 frontal y trasero, y un segundo borde 42 lateral (figura 1) que también es transversal a los bordes 36, 38, y es opuesto al primer borde 40 lateral.

55 Los dientes 34 de peine están espaciados desde el borde 40 hasta el borde 42, tal como se observa en las figuras 3 y 4. Una pared 44 lateral se extiende a lo largo del borde 40, y otra pared 46 lateral se extiende a lo largo del borde 42, tal como se observa en la figura 4. Las paredes 44, 46 laterales se intercalan con la cuchilla 14 cuando el accesorio 16 se fija a la cuchilla 14. Se proporcionan dos ranuras 47 (figuras 2, 4 y 6) en los dientes más exteriores adyacentes a las paredes 44, 46 laterales para fijar el accesorio 16 de peine en las puntas de la cuchilla 14.

60 Una superficie 48 de parte superior de la base 32 tiene una depresión 50 en o cerca del centro de la base tal como se mide entre los bordes 40 y 42, tal como se observa en la figura 3. La depresión 50 es adyacente al borde 38 trasero. Una cresta 51 rodea generalmente la depresión 50. Una profundidad D típica de la depresión 50 es de 0,1905 cm (0,075"), con aproximadamente una anchura W de 1,8034 cm (0,71") y una longitud L de 1,1176 cm (0,44"). Las dimensiones se adaptan preferiblemente a la forma de la yema del pulgar de un usuario.

65 Haciendo referencia ahora a las figuras 4, 5 y 6, el accesorio 16 de peine también tiene una abrazadera 52 flexible en voladizo que se extiende hacia fuera desde el borde 38 trasero de la base 32, de manera opuesta a la depresión

ES 2 784 706 T3

50. Un par de brazos 54 en forma de arco espaciados se fijan en un extremo de la abrazadera 52 en el borde 38 trasero. La forma de arco de los brazos 54 reduce la tensión y la deformación permanente de la abrazadera 52.

5 Los brazos 54 se fijan entre sí en el otro extremo mediante un travesaño 56, dejando una abertura 58 (figura 3), que incluye el espacio entre los brazos 54, y entre el borde 38 de base y el travesaño 56. La abertura 58 permite que el pulgar o un dedo del usuario presione la depresión 50 sin interferencia.

10 El travesaño 56 tiene un saliente 60 (figuras 7 y 8) adyacente y espaciado hacia abajo desde el borde 38 que fija el accesorio de peine a la parte inferior de la cuchilla cortadora de pelo, tal como se observa en la figura 2. La forma de arco de los brazos 54, que proporcionan el espacio 58 entre el saliente 60 y la depresión 50, permite un movimiento libre del saliente 60 y el enganche del saliente 60 en la cuchilla 14.

15 El travesaño 56 también tiene elementos 62 laterales de refuerzo (figuras 7 y 8) y un reborde 64. El reborde 64 está en un lado del travesaño 56 que está opuesto al lado 60 de saliente del travesaño 56.

20 El reborde 64 tiene una superficie 66 inferior que está ligeramente arqueada y está formando un ángulo con respecto a la línea formada por la superficie inferior de la cuchilla estacionaria en un ángulo θ , tal como se observa en la figura 8. Un ángulo de aproximadamente 15 grados es adecuado. El ángulo θ facilita la retirada del accesorio de peine de la cuchilla.

25 La superficie inferior de la base tiene un par de protuberancias 68 espaciadas que fijan el accesorio de peine a la cuchilla junto con el saliente 60. El accesorio 52 es flexible, sin embargo, de modo que el accesorio de peine puede instalarse y retirarse fácilmente. El peine 16 se une deslizando las paredes 44, 46 laterales por los lados de la cuchilla estacionaria hasta que las ranuras 47 se enganchan, y presionando la depresión 50 contra la cuchilla hasta que el saliente 60 se abraza sobre la cuchilla. El peine 16 se retira tirando del reborde 64 lejos de la cuchilla hasta que el saliente 60 se libera, y deslizando el accesorio de peine fuera de la cuchilla.

30 Aunque se han descrito anteriormente los principios de la invención con relación a un aparato y a aplicaciones específicos, debe entenderse que esta descripción se realiza sólo a modo de ejemplo y no como una limitación del alcance de la invención.

REIVINDICACIONES

1. Accesorio de peine para una cuchilla cortadora de pelo, que comprende:
 - 5 una base (32) que tiene un borde (36) frontal, un borde (38) trasero opuesto al borde (36) frontal, un primer borde (40) lateral transversal a los bordes (36, 38) frontal y trasero y que se extiende desde un extremo del borde (36) frontal hasta un extremo del borde (38) trasero, y un segundo borde (42) lateral paralelo al primer borde (40) lateral que se extiende desde un extremo opuesto del borde (36) frontal hasta un extremo opuesto del borde (38) trasero;
 - 10 una pluralidad de dientes (34) de peine espaciados que se extienden desde el borde (36) frontal de la base (32); y
 - 15 al menos una ranura (47) adyacente al borde (36) frontal de la base (32);
 - 20 teniendo además la base (32) una abrazadera (52) flexible que se extiende hacia fuera desde el borde (38) trasero de la base (32),
 - 25 fijándose de manera retirable el accesorio (16) de peine a la cuchilla de cortadora de pelo deslizando la al menos una ranura (47) por un borde de corte frontal de la cuchilla y presionando la base (32) hasta que la abrazadera (52) se flexiona sobre y alrededor de un borde trasero de la cuchilla cortadora de pelo, caracterizado porque
 - 30 la abrazadera (52) flexible es un elemento en voladizo bifurcado que se extiende desde el borde (38) trasero de la base (32),
 - 35 en el que el elemento en voladizo bifurcado tiene brazos (54) espaciados primero y segundo fijados en un extremo en el borde (38) trasero de la base (32), y fijados entre sí en el otro extremo mediante un travesaño (56), teniendo el travesaño (56) un saliente (60) en un primer lado orientado a y espaciado desde la base (32), fijando el saliente (60) el accesorio (16) de peine a la cuchilla cortadora de pelo.
2. Accesorio de peine según la reivindicación 1, en el que el travesaño (56) tiene un reborde (64) en un segundo lado opuesto al primer lado.
- 35 3. Accesorio de peine según la reivindicación 2, en el que el reborde (64) tiene una superficie (66) inferior formando un ángulo con respecto a un plano formado por la cuchilla cortadora de pelo.
- 40 4. Accesorio de peine según una cualquiera de las reivindicaciones anteriores, en el que la base (32) tiene además una depresión (50) adyacente a y en el interior del borde (38) trasero,
- 45 fijándose de manera retirable el accesorio (16) de peine a la cuchilla cortadora de pelo deslizando la al menos una ranura (47) por un borde de corte frontal de la cuchilla y presionando la depresión (50) hasta que la abrazadera (52) se flexiona sobre y alrededor de un borde trasero de la cuchilla cortadora de pelo.
- 50 5. Accesorio de peine según la reivindicación 4, que comprende una cresta (51) que rodea al menos parcialmente la depresión (50).
- 55 6. Accesorio de peine según una cualquiera de las reivindicaciones anteriores, que comprende una primera pared (44) lateral que se extiende desde un primer diente (34) de peine más exterior a lo largo del primer borde (40) lateral de la base (32) hasta una primera ranura (47) en el primer diente (34) de peine más exterior, y una segunda pared (46) lateral que se extiende desde un segundo diente (34) de peine más exterior a lo largo del segundo borde (42) lateral hasta una segunda ranura (47) en el segundo diente (34) de peine más exterior.
- 60 7. Accesorio de peine según una cualquiera de las reivindicaciones anteriores, que comprende además: al menos una protuberancia (68) que se extiende desde una superficie inferior de la base (32) adyacente a las paredes (44, 46) laterales primera y segunda.
- 65 8. Combinación que comprende
 - una cuchilla (14) de cortadora de pelo; y
 - el accesorio (16) de peine según una cualquiera de las reivindicaciones anteriores.
9. Cortadora de pelo, que comprende

un cuerpo (12);

una cuchilla (14) de cortadora de pelo; y

5 el accesorio (16) de peine según una cualquiera de las reivindicaciones 1 a 7.

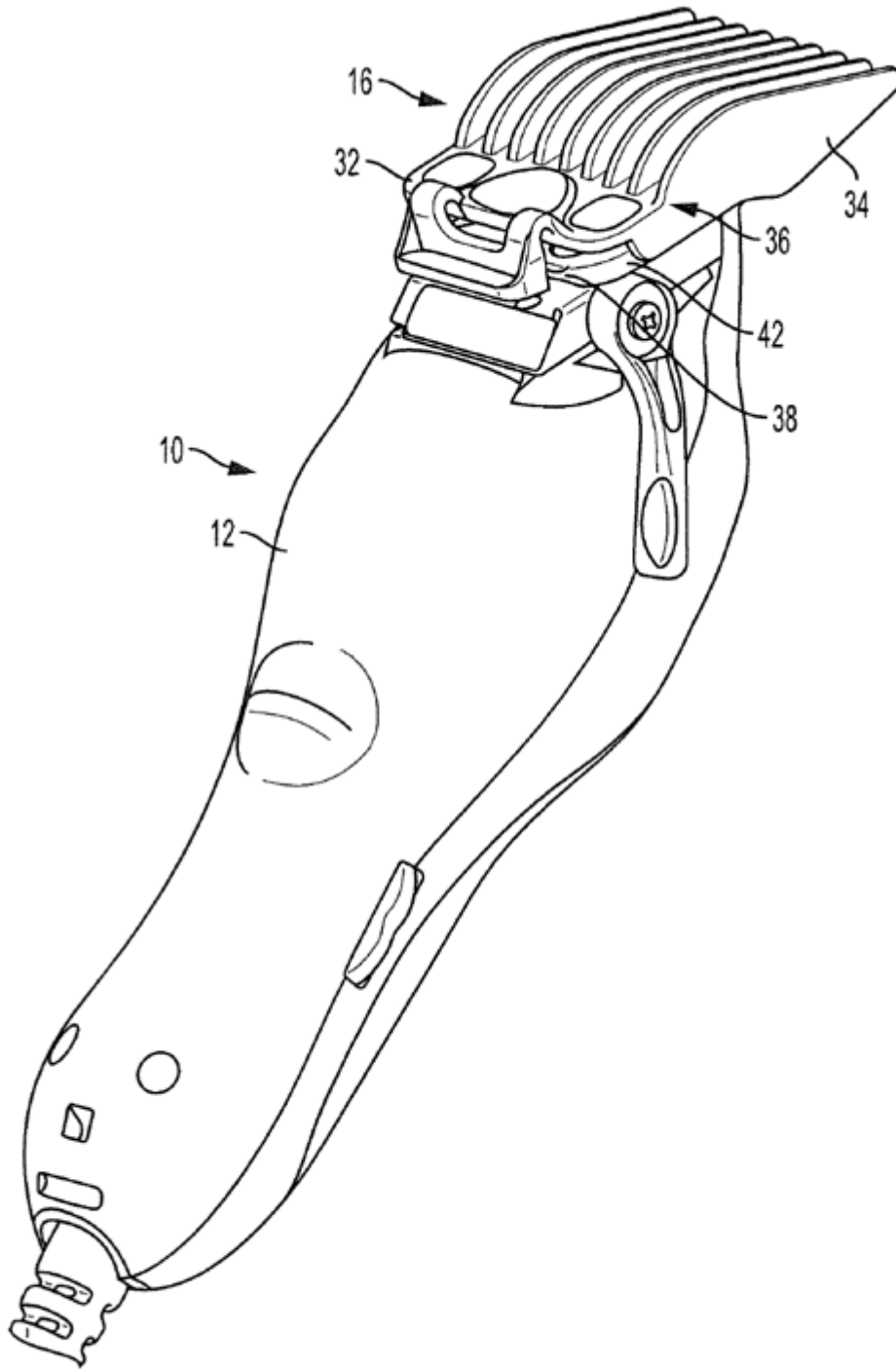


FIG. 1

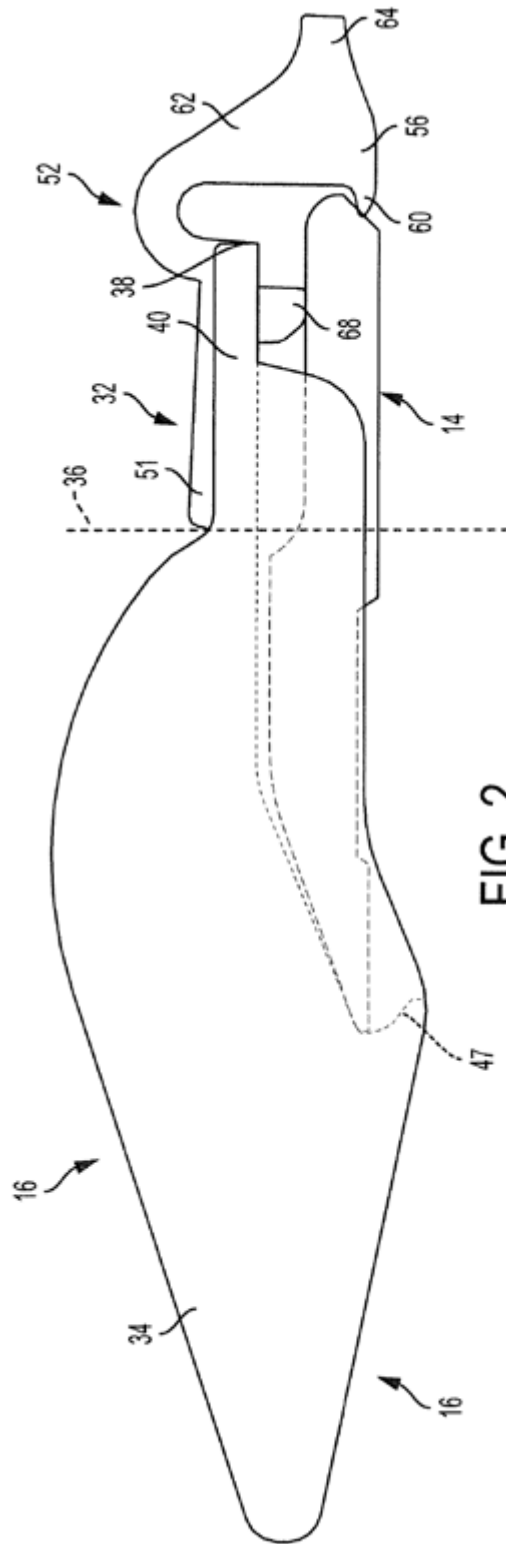


FIG. 2

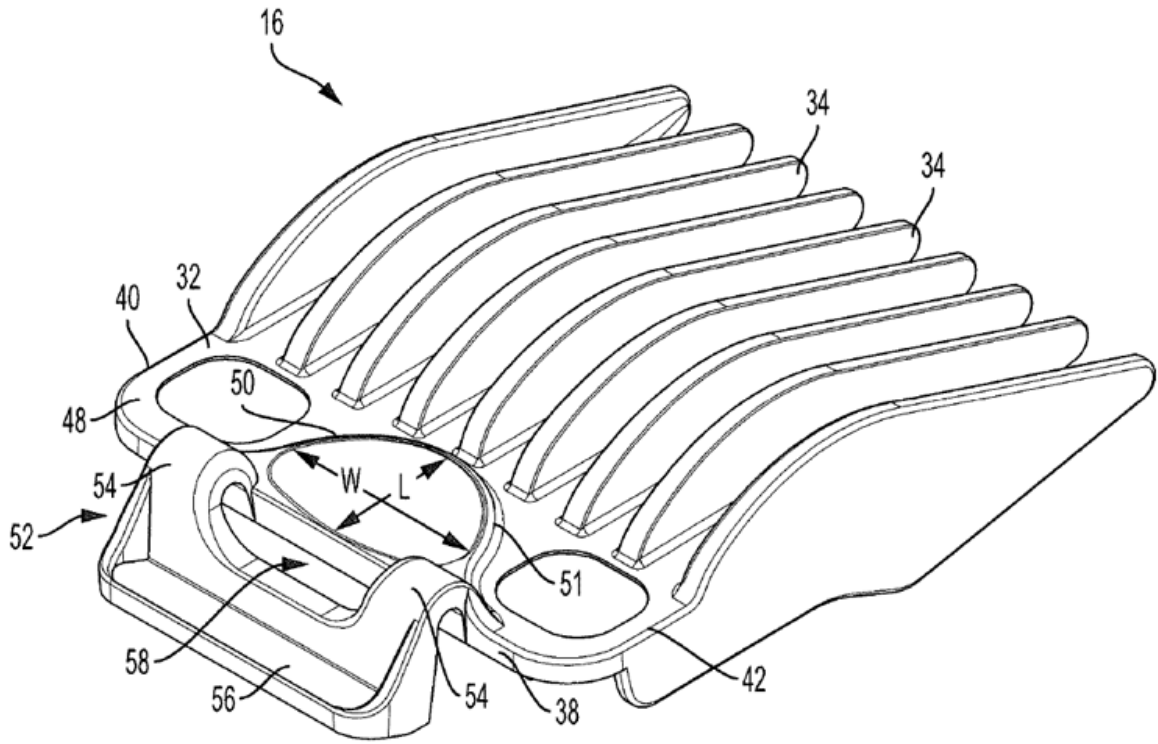


FIG. 3

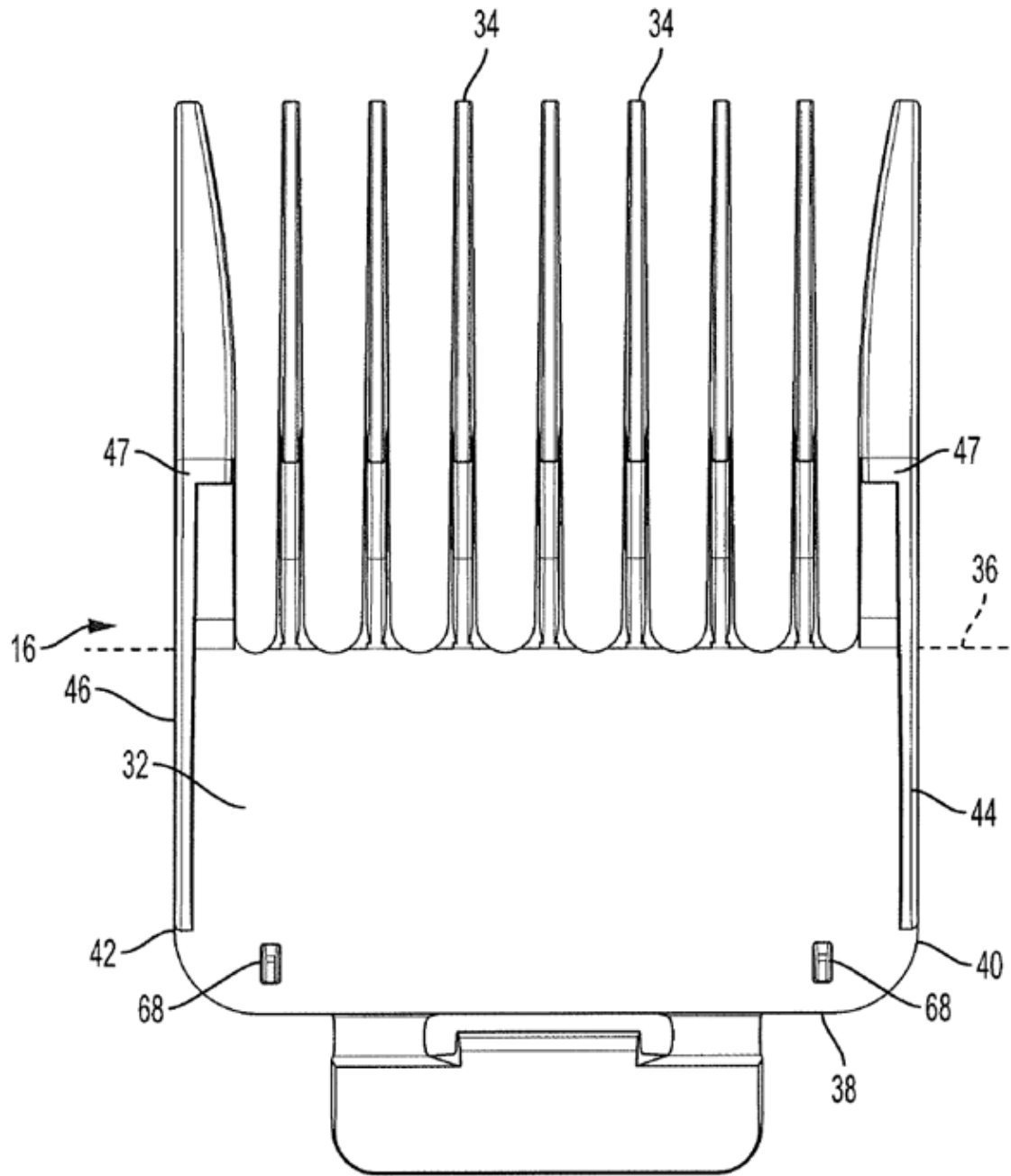


FIG. 4

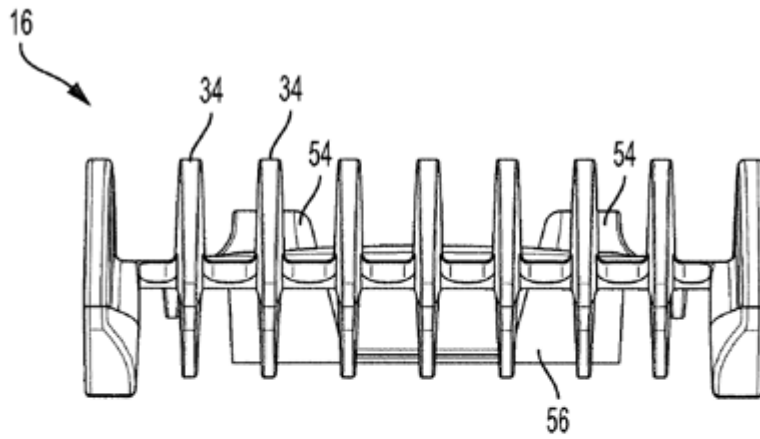


FIG. 5

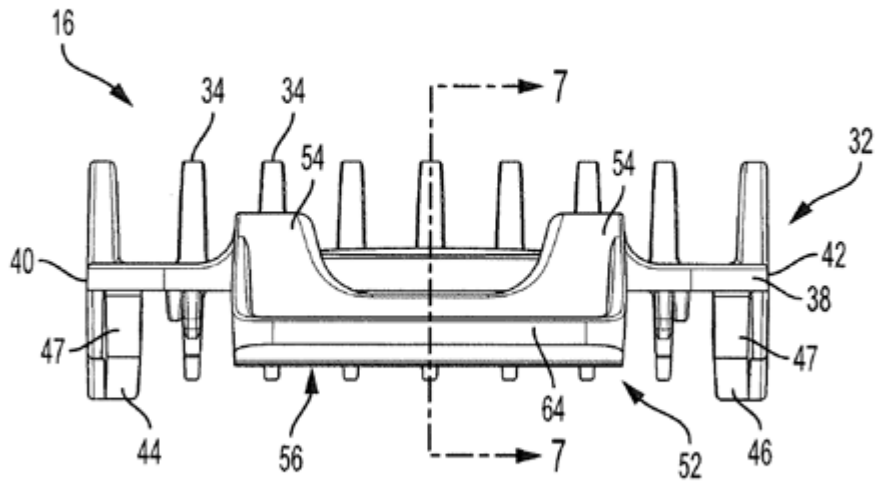


FIG. 6

