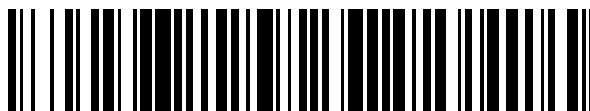


19



OFICINA ESPAÑOLA DE
PATENTES Y MARCAS

ESPAÑA



11 Número de publicación: **2 786 305**

51 Int. Cl.:

G01S 5/02 (2010.01)

G01S 19/42 (2010.01)

G01S 19/49 (2010.01)

G01S 19/25 (2010.01)

G01S 19/46 (2010.01)

12

TRADUCCIÓN DE PATENTE EUROPEA

T3

96 Fecha de presentación y número de la solicitud europea: **02.06.2011 E 15188297 (4)**

97 Fecha y número de publicación de la concesión europea: **26.02.2020 EP 2988147**

54 Título: **Determinación de posición usando mediciones de épocas pasadas y presentes**

30 Prioridad:

02.06.2010 US 792548

45 Fecha de publicación y mención en BOPI de la traducción de la patente:

09.10.2020

73 Titular/es:

**QUALCOMM INCORPORATED (100.0%)
5775 Morehouse Drive
San Diego, CA 92121-1714, US**

72 Inventor/es:

**RILEY, WYATT THOMAS;
ROWITCH, DOUGLAS NEAL y
FARMER, DOMINIC GERARD**

74 Agente/Representante:

FORTEA LAGUNA, Juan José

ES 2 786 305 T3

Aviso: En el plazo de nueve meses a contar desde la fecha de publicación en el Boletín Europeo de Patentes, de la mención de concesión de la patente europea, cualquier persona podrá oponerse ante la Oficina Europea de Patentes a la patente concedida. La oposición deberá formularse por escrito y estar motivada; sólo se considerará como formulada una vez que se haya realizado el pago de la tasa de oposición (art. 99.1 del Convenio sobre Concesión de Patentes Europeas).

DESCRIPCIÓN

Determinación de posición usando mediciones de épocas pasadas y presentes

5 ANTECEDENTES

Campo:

10 [0001] El asunto en cuestión divulgado en la presente memoria se refiere a sistemas de localización.

Información:

15 [0002] Un sistema de localización por satélite (SPS), tal como el Sistema de Localización Global (GPS), Galileo y Glonass, por ejemplo, proporciona habitualmente información de posición, de velocidad y / o de tiempo. En una implementación específica, un SPS puede comprender un GNSS (Sistema de Satélites de Navegación Global). Diversos receptores han sido diseñados para descodificar señales transmitidas desde vehículos satelitales (SV) de un SPS para determinar la posición, la velocidad y / o el tiempo. En general, para descifrar tales señales y calcular una posición final, un receptor puede adquirir primero señales de los SV que están a la vista, medir y rastrear las señales recibidas y recuperar datos de navegación desde las señales. Midiendo exactamente las distancias o "pseudo-extensiones" para múltiples SV, un receptor puede triangular su posición, p. ej., despejando una latitud, longitud y / o altitud. En particular, el receptor puede medir la distancia midiendo el tiempo que les lleva a las señales viajar desde un respectivo SV hasta el receptor.

25 [0003] En ciertas ubicaciones, tales como entornos urbanos con edificios altos, un receptor puede solamente ser capaz de adquirir señales desde tres SV, o menos. En tales situaciones, el receptor puede ser incapaz de despejar las cuatro variables de una solución de posición que incluyan la latitud, la longitud, la altitud y el tiempo. Si se dispone de señales procedentes de menos de cuatro SV, el receptor puede ser incapaz de calcular su posición en base a un SPS solo. Para abordar tal limitación, los receptores pueden emplear tecnología híbrida de ubicación que implica señales desde estaciones base de un sistema de comunicación inalámbrica, por ejemplo. Como ocurre con las señales de SV, los receptores híbridos pueden medir retardos temporales de señales inalámbricas para medir distancias a estaciones base de una red. Los receptores híbridos pueden utilizar señales desde estaciones base, así como señales adquiridas cualesquiera desde los SV de un SPS, para despejar las variables de posición y tiempo. Una tal técnica de localización híbrida puede permitir a un receptor calcular una solución de posición en una amplia variedad de ubicaciones donde las técnicas de localización de solamente el SPS pueden fallar. En sistemas inalámbricos móviles de acceso múltiple por división de código (CDMA), por ejemplo, una parte de medición de estación base de una técnica híbrida puede incluir técnicas tales como Trilateralidad de Enlace Directo Avanzada (AFLT).

40 [0004] La exactitud de una solución de posición determinada por un receptor puede ser afectada por el grado de precisión temporal dentro de un sistema de localización. En sistemas sincronizados, tales como los sistemas existentes de CDMA, por ejemplo, la información de temporización comunicada por estaciones base celulares puede ser sincronizada con información de temporización desde los SV de un SPS, proporcionando un tiempo preciso en toda la extensión del sistema. En algunos sistemas, tales como el Sistema Global para Comunicaciones Móviles (GSM), la información de temporización puede no estar sincronizada entre estaciones base y señales transmitidas por los SV de un SPS. En tales sistemas, pueden añadirse Unidades de Medición de Ubicación (LMU) a una infraestructura existente para proporcionar información precisa de temporización para una red inalámbrica.

50 [0005] Una técnica que puede usarse en sistemas de determinación de posición implica el uso de filtros de Kalman. Un filtro de Kalman (KF) puede comprender un algoritmo recursivo de estimación de datos para modelar atributos o estados de entidades en movimiento, tales como aviones, gente y vehículos, para nombrar solamente unos pocos ejemplos. Tales atributos o estados pueden incluir la velocidad y / o la posición. Un estado actual de un sistema y una medición actual pueden ser usados para estimar un nuevo estado del sistema. Un filtro de Kalman puede combinar datos disponibles de mediciones, conocimiento previo acerca de un sistema, dispositivos de medición y / o estadísticas de errores para producir una estimación de variables deseadas de forma tal que el error pueda ser estadísticamente minimizado.

55 Se reclama atención al documento EP 1841256 (A1) que revela el cálculo de la ubicación aproximada de una célula dirigida de una red celular, en base a ubicaciones en cuya vecindad los dispositivos móviles pudieron detectar la célula dirigida. Un dispositivo móvil es capaz de estimar su propia ubicación a partir de las ubicaciones aproximadas de una o más células dirigidas que pueda identificar. Esta ubicación estimada del dispositivo móvil puede ser usada para orientar a su receptor del GPS.

60 BREVE DESCRIPCIÓN DE LAS FIGURAS

65 [0006] Se describirán características no limitadoras y no exhaustivas con referencia a las siguientes figuras, en las que los números iguales de referencia se refieren a partes iguales en toda la extensión de las diversas figuras.

La FIG. 1 ilustra una aplicación de un sistema de localización por satélite, de acuerdo a una implementación.

La FIG. 2 es un diagrama esquemático de un dispositivo capaz de la comunicación con una red inalámbrica, de acuerdo a una implementación.

5 La FIG. 3 es un diagrama de una línea del tiempo que implica un proceso para estimar y / o predecir estados de un sistema, de acuerdo a una implementación.

10 La FIG. 4 es un diagrama de flujo que muestra un proceso para determinar una solución de navegación, de acuerdo a una implementación.

La FIG. 5 es un diagrama esquemático de un dispositivo capaz de la comunicación con una red inalámbrica, de acuerdo a una implementación.

15 **BREVE EXPLICACIÓN**

[0007] De acuerdo con la presente invención, se proporciona un procedimiento como se expone en la reivindicación 1, y un aparato, como se expone en la reivindicación 7. Los modos de realización de la invención se reivindican en las 20 reivindicaciones dependientes.

[0008] En una implementación particular, un procedimiento puede comprender almacenar una primera parte de información adquirida de uno o más orígenes en una primera época, en la que la primera parte almacenada de información puede incluir mediciones de no pseudo-extensión para al menos uno de los orígenes y no es suficiente 25 para calcular una solución de navegación; y que comprende obtener una segunda parte de información posterior a la primera etapa, que permite el uso de la primera parte almacenada de información en el cálculo de la solución de navegación. Sin embargo, debe entenderse que esto es simplemente una implementación de ejemplo y que la materia objeto reivindicada no se limita a esta implementación particular.

30 **DESCRIPCIÓN DETALLADA**

[0009] La referencia, en toda la extensión de esta especificación, a “un ejemplo” o a “un rasgo” significa que un rasgo, estructura o característica específicos, descritos con relación al rasgo y / o al ejemplo, está incluido en al menos 35 un rasgo y / o ejemplo del asunto en cuestión reivindicado. Por tanto, las apariciones de la frase “en un ejemplo”, “un ejemplo”, “en un rasgo” o “un rasgo” en diversos lugares en toda la extensión de esta especificación no están necesariamente refiriéndose todas al mismo rasgo y / o ejemplo. Además, los rasgos, estructuras o características específicos pueden estar combinados en uno o más ejemplos y / o rasgos.

[0010] Una estación móvil (MS), tal como un teléfono celular, un asistente digital personal (PDA), un receptor móvil y / o un ordenador inalámbrico, para nombrar solamente unos pocos ejemplos, puede incluir una capacidad de 40 determinar su posición usando señales recibidas del SPS, tales como las proporcionadas por el SPS y / u otros sistemas de satélites de navegación global. Además de una capacidad para recibir señales desde los SV de un SPS, una entidad tal como una MS puede comunicarse con una red inalámbrica, operada por un proveedor de servicios inalámbricos, por ejemplo, para solicitar información y otros recursos. Tal comunicación entre una MS y una red 45 inalámbrica puede ser facilitada mediante cualquier número de estaciones base celulares, torres celulares y / o transmisores, para nombrar solamente algunos ejemplos. Cada estación base, torre celular y / o transmisor de ese tipo puede proporcionar comunicación para una respectiva área o célula de cobertura, por ejemplo. El término “célula” puede referirse a un transmisor y / o a su área de cobertura. El término “transmisor”, según se usa en la presente memoria, puede referirse a un dispositivo de transmisión situado con una estación base, un transmisor de televisión y / o una estación de radio, tal como para la banda de FM, para nombrar solamente unos pocos ejemplos. La 50 comunicación entre una red inalámbrica y una MS puede implicar la determinación de una fijación de ubicación de la MS que opera dentro de la red: los datos recibidos desde la red pueden ser beneficiosos, o ser deseados de otro modo, para una determinación de ubicación de ese tipo. Adicionalmente, una MS puede comunicarse y / o recibir 55 señales desde balizas basadas en tierra, tales como una pasarela, que pueden comprender una pasarela inalámbrica y / o un punto de acceso inalámbrico (WAP) que permita a los dispositivos de comunicación inalámbrica conectarse con una red inalámbrica usando Wi-Fi, RFID, Bluetooth y / u otras tecnologías, por ejemplo. Un WAP de ese tipo puede conectarse con una red cableada para retransmitir información entre dispositivos inalámbricos y dispositivos cableados en la red, por ejemplo. Por supuesto, tales descripciones de pasarelas y puntos de acceso inalámbrico son meramente 60 ejemplos, y la materia en cuestión reivindicada no está limitada de ese modo.

[0011] En una implementación, una MS puede determinar una o más mediciones basadas, al menos en parte, en señales y / o información adquiridas durante diversos ciclos de su funcionamiento. Tales mediciones pueden ser 65 usadas para determinar una solución de navegación de la MS. En particular, una primera parte de la información adquirida desde uno o más orígenes en una primera época puede no ser suficiente para calcular una solución de navegación. Por ejemplo, una primera parte de información de ese tipo puede incluir mediciones no de pseudo-

extensión, para al menos uno de varios orígenes de SPS. En un contexto, “mediciones no de pseudo-extensión” significa mediciones de propiedades y / o cantidades que excluyen mediciones de pseudo-extensión para un transmisor. Debería entenderse, sin embargo, que las mediciones no de pseudo-extensión pueden incluir mediciones de cantidades y / o propiedades que pueden ser usadas para obtener una medición de pseudo-extensión para un transmisor, o una medición asociada de tasa de pseudo-extensión, por ejemplo, aunque el asunto en cuestión reivindicado no está limitado de tal modo. Tales mediciones no de pseudo-extensión pueden comprender, por ejemplo, mediciones de tasa de pseudo-extensión, fases piloto, detecciones de fase de código, indicador de potencia de señal recibida (RSSI) y / o ángulo de llegada (AOA), para nombrar solamente unos pocos ejemplos. En una implementación específica, una primera parte de información, que comprende mediciones no de pseudo-extensión, puede no proporcionar a una MS información suficiente para que la MS calcule una solución de navegación. En consecuencia, la adquisición de una segunda parte de información posterior a una primera época puede permitir el uso de la primera parte de información en el cálculo de una solución de navegación. Una segunda parte de información de ese tipo puede incluir efemérides e información horaria asociada a dichos uno o más orígenes, un almanaque de estación base asociado a dichos uno o más orígenes y / o un almanaque de Wi-Fi asociado a dichos uno o más orígenes, para nombrar solamente unos pocos ejemplos. Adicionalmente, una segunda parte de información puede permitir además el uso de la AFLT asociada a dichos uno o más orígenes. El cálculo de una solución de navegación basada, al menos en parte, en una primera y segunda parte de información de ese tipo puede lograrse usando una entre muchas posibles técnicas, tales como la AFLT (Trilateralidad de Enlace Directo Avanzada), la OTDOA (Diferencia de Tiempo de Llegada Observada), la E-OTD (Diferencia de Tiempo Observada Mejorada), el Identificador de Célula Mejorada, etc. Por ejemplo, una MS puede medir señales piloto de estación base (p. ej., una red terrestre, WWAN, WLAN, etc.) para obtener y almacenar información de medición (p. ej., Identificación de piloto, fase de código, Doppler, fase portadora, potencia de señal recibida, etc.) mientras espera una segunda parte de información que comprende un almanaque de información de transmisor (p. ej., la posición) a fin de calcular una solución de ubicación.

[0012] En una implementación, posteriormente a una primera época, una MS puede obtener mediciones adicionales como resultado de la recepción de nueva información adicional. La recepción, posteriormente, de tal información adicional, por ejemplo, puede permitir que la información anteriormente adquirida dé como resultado una exactitud mejorada de una solución de navegación para la MS. Por ejemplo, aunque una MS puede recibir suficiente información desde las señales del SPS para detectar el tiempo y / o las efemérides, tal información puede ser aumentada por mediciones faltantes de fase portadora y / o tasas de pseudo-extensión, para mejorar la exactitud de una solución de navegación. En otra implementación, tal información adicional puede permitir la determinación de una solución de navegación de una MS. Por ejemplo, pueden ser detectados múltiples máximos de correlación durante un intervalo de integración coherente para detectar una fase de código de una señal de SPS recibida. Puede ser necesaria información adicional, sin embargo, para seleccionar un máximo de correlación, para representar una fase de código detectada. En consecuencia, la información posteriormente recibida puede permitir la selección de un máximo de correlación de ese tipo, para representar una fase de código. En otro ejemplo más, las mediciones de sensores inerciales, adquiridas durante una primera época, pueden ser insuficientes para determinar una solución de navegación hasta que esté disponible información adicional procedente de uno o más SV durante una segunda época. Por supuesto, tales mediciones y / o información adicionales son meramente ejemplos de información que puede ser útil para determinar una solución de navegación, y el asunto en cuestión reivindicado no está limitado de ese modo.

[0013] En otra implementación específica, una MS puede procesar información obtenida en un primer periodo temporal, o una primera época, para obtener una o más mediciones asociadas al primer periodo temporal. Tal información puede comprender cualquier combinación o subconjunto, por ejemplo, de la posición (p. ej., la latitud, la longitud, la altitud); la incertidumbre de posición (p. ej., la elipse de error, la Probabilidad Horizontal Estimada de Error (HEPE)); la velocidad (p. ej., la celeridad, la orientación, la velocidad vertical); la incertidumbre de velocidad; el tiempo (p. ej., el sello horario absoluto de la posición); la incertidumbre horaria; la aceleración (p. ej., en direcciones horizontales y verticales); y los parámetros de señal tales como la potencia de señal y la razón entre señal y ruido, que pueden ser una indicación de una categoría de entorno (p. ej., interiores / exteriores). Tal información puede ser proporcionada por señales del SPS procedentes de los SV, señales procedentes de una o más estaciones base y / o señales procedentes de balizas basadas en tierra. Una MS de ese tipo puede estimar y / o predecir un estado a continuación del primer periodo temporal, en base, al menos en parte, a dichas una o más mediciones. Un estado de ese tipo puede comprender una posición y / o velocidad de la MS, por ejemplo. En una implementación específica, una MS puede estimar y / o predecir un estado usando un filtro de Kalman. Por otra parte, si dichas una o más mediciones no son suficientes para estimar y / o predecir un estado a continuación del primer periodo temporal, entonces dichas mediciones pueden ser almacenadas y usadas más tarde con mediciones posteriormente adquiridas que proporcionen la información “faltante”. En consecuencia, según transcurre el tiempo, una MS de ese tipo puede obtener información adicional posterior a una primera época. Por ejemplo, tal información adicional puede comprender datos de efemérides recibidos desde un servidor de ubicación. Usando tal información adicional, una MS puede reprocesar al menos una parte de información almacenada, obtenida en la primera época, para obtener una o más mediciones que permitan la determinación de una solución de navegación para la MS, incluyendo un estado asociado a la MS. Por ejemplo, un estado de ese tipo de una MS puede proporcionar soluciones de navegación en tiempo real que comprenden una fijación de posición de la MS. Una tal fijación de posición puede proporcionar información geográfica, tal como latitud y longitud, un mapa geográfico y / o cualquier información que comporte una ubicación y / o posición de una MS. Una fijación de posición puede incluir información de ubicación relativa, tal como una contraposición, en la que una ubicación de un receptor o dispositivo, por ejemplo, puede ser proporcionado con

relación a otra ubicación. Una tal contraposición puede indicar una ubicación de un receptor o dispositivo con respecto a una ubicación de un mojón, una región, un mercado, una torre celular y / o transmisor, un aeropuerto, una segunda estación móvil y una previa fijación de ubicación, para nombrar solamente unos pocos ejemplos.

5 **[0014]** La FIG. 1 ilustra una aplicación de un sistema de localización por satélite 107, de acuerdo a una implementación. En particular, la MS 104 puede tomar la forma de uno cualquiera entre una amplia variedad de receptores móviles capaces de recibir señales de navegación, tales como las señales de navegación por satélite 110 y / o las señales de comunicación inalámbrica 112. Tales señales, por ejemplo, pueden ser transmitidas desde estaciones de referencia tales como los SV 106 y / o desde ubicaciones terrestres tales como las balizas de base terrestre o las estaciones base 108. La MS 104 puede comprender un teléfono móvil, un receptor de navegación de mano y / o un receptor montado dentro de un vehículo, tal como un avión, un automóvil, un camión, un tanque, un barco y / o similares. Las estaciones base 108 pueden comunicarse con la MS 104 de acuerdo a uno cualquiera entre un cierto número de protocolos de comunicación inalámbrica. Un protocolo común de comunicación inalámbrica es CDMA, en el cual múltiples comunicaciones son simultáneamente efectuadas sobre un espectro de frecuencia de radio (RF). En un entorno de CDMA, una técnica para obtener información para calcular una solución de navegación puede incluir la AFLT mejorada. Otros ejemplos incluyen el GSM, que puede usar el Acceso Múltiple por División del Tiempo (TDMA) de banda estrecha para comunicar datos, y el Servicio General de Radio en Paquetes (GPRS). En algunas implementaciones, la MS 104 puede integrar tanto un receptor del GPS como un dispositivo de comunicación inalámbrica para la comunicación de voz y / o datos. Por tanto, aunque el ejemplo específico de un sistema GPS puede ser descrito en la presente memoria, tales principios y técnicas pueden ser aplicables a otros sistemas de localización por satélite o a sistemas de localización terrestre, tales como una red inalámbrica.

25 **[0015]** La MS 104 puede emplear técnicas para calcular una solución de localización basada, al menos en parte, en señales 110 y / o señales 112 recibidas desde satélites 106 y estaciones base 108, respectivamente. La MS 104 puede adquirir señales 110 desde los satélites 106 a la vista, y puede medir la distancia desde un satélite individual midiendo el tiempo para que una señal viaje desde el respectivo satélite a la MS 104, para determinar una medición de pseudo-extensión. De manera similar, la MS 104 puede también recibir señales 112 desde las estaciones base 108 del sistema de comunicación inalámbrica 107, y medir distancias desde las estaciones base 108 basadas, al menos en parte, en el tiempo requerido para que una señal inalámbrica viaje desde una estación base a la MS 104. Por supuesto, tales técnicas para calcular una solución de localización son meramente ejemplos, y el asunto en cuestión reivindicado no está limitado de ese modo.

35 **[0016]** La FIG. 2 es un diagrama esquemático de un dispositivo capaz de comunicación con una red inalámbrica, de acuerdo a una implementación. En particular, un dispositivo móvil, tal como la MS 104 mostrada en la FIG. 1, por ejemplo, puede incluir una antena 220 configurada para recibir señales desde un SPS y una antena 206 configurada para recibir señales desde una red de comunicaciones terrestres. Tales señales pueden ser proporcionadas a una unidad de procesamiento 202 que utiliza componentes tanto de software / firmware como de hardware para proporcionar la funcionalidad de procesamiento de señales con respecto a las señales. Por ejemplo, en una implementación, puede ser implementado un filtro de Kalman 204 como parte de la MS 104, para asistir en las funciones de determinación de posición de la MS 104. En otra implementación, un filtro de Kalman de ese tipo puede ser proporcionado en una estación fija en comunicación con la MS 104, por ejemplo, en un servidor de ubicación en comunicación con la MS 104 mediante un centro de conmutación maestro (MSC). El filtro de Kalman 204 puede recibir mediciones de entrada e implementar un proceso y / o una técnica para estimar valores basados, al menos en parte, en tales mediciones de entrada y en un estado histórico de la MS. Una memoria 210 puede ser utilizada para almacenar información de mediciones, información de estados y / o valores de matrices de covarianza para el filtro de Kalman 204, que pueden proporcionar una medida del error, o de la certeza, de las estimaciones de estado proporcionadas por el filtro de Kalman 204. Por supuesto, tales detalles de una estación móvil y de un filtro de Kalman son meramente ejemplos, y el asunto en cuestión reivindicado no está limitado de ese modo.

50 **[0017]** Según lo indicado anteriormente, las señales recibidas desde los SV mediante la antena 220 pueden ser descodificadas y procesadas como información de posición, usando diversos algoritmos y / o técnicas. Por ejemplo, las señales adquiridas desde tres SV durante una única época de medición pueden ser usadas para generar una fijación de posición que luego podría ser usada para inicializar el filtro de Kalman 204. Una vez que el filtro de Kalman 204 está inicializado, pueden ser determinadas estimaciones de posición basadas en mediciones del SPS que tengan lugar más tarde. Sin embargo, si las mediciones adquiridas durante una primera época no son suficientes para generar una fijación de posición, entonces la información posteriormente adquirida puede permitir la generación de una tal fijación de posición.

60 **[0018]** Según lo descrito, la MS 104 puede comprender un teléfono celular o un dispositivo similar de comunicaciones móviles. En consecuencia, puede haber bloques funcionales adicionales y / o dispositivos que son parte de la MS 104 pero que no se muestran en la FIG. 2. Tales bloques y / o dispositivos adicionales pueden referirse a señales de procesamiento recibidas desde las antenas 206, 220, proporcionando una interfaz de usuario, proporcionando comunicaciones de habla, proporcionando comunicaciones de datos y / u otras capacidades, para nombrar solamente unos pocos ejemplos. Nuevamente, sin embargo, tales detalles de una estación móvil son meramente ejemplos, y el asunto en cuestión reivindicado no está limitado de ese modo.

[0019] La FIG. 3 es un diagrama de una línea del tiempo que implica un proceso para determinar una solución de navegación de un sistema tal como una MS, de acuerdo a una implementación. Según lo expuesto, una MS puede recibir señales desde transmisores situados en los SV y / o en ubicaciones terrestres tales como estaciones base y / o balizas de base terrestre, por ejemplo, durante una primera época o periodo temporal T0. Tales señales pueden incluir información que una MS puede usar para determinar una o más pseudo-extensiones y / o pseudo-información de Doppler, por ejemplo. En una implementación específica, tales señales pueden comprender información no de pseudo-extensiones, tal como datos de sensores inerciales adquiridos desde uno o más sensores situados en una MS. En otra implementación, tales señales pueden originarse a partir de orígenes terrestres y pueden comprender información no de pseudo-extensiones, tal como información de fase piloto, el indicador de potencia de señal recibida (RSSI) y / o el ángulo de llegada (AOA), para nombrar solamente unos pocos ejemplos. Aunque una MS puede descodificar y / o procesar tales señales como mediciones, tales mediciones y / o información pueden no ser suficientes para calcular una solución de navegación y / o un estado de la MS. En el momento T1, tales mediciones y / o información pueden ser almacenadas en una memoria en la MS, a usar en el futuro, según se expone en detalle más adelante. Mientras tanto, en una implementación específica, durante un periodo de espera T2, una MS puede estar lista y “en busca” de información adicional procedente de los SV y / o los transmisores de base terrestre. En otra implementación específica, sin embargo, que se expone en detalle más adelante, una MS puede ser inhabilitada selectivamente con respecto al procesamiento de una o más mediciones y / o información durante T0 y / o T1. Por supuesto, una línea del tiempo de ese tipo no necesariamente debe incluir los intervalos temporales individuales T0 a T1 y T1 a T2, ya que la recogida de mediciones de SV y terrestres puede tener lugar simultáneamente. Por ejemplo, los procesos que implican mediciones del SPS pueden ser eventuales en un conjunto de tal información adicional (p. ej., tiempo y efemérides), mientras que los procesos que implican mediciones terrestres pueden ser eventuales en otro conjunto de tal información adicional (p. ej., el almanaque de estación base).

[0020] En el momento T3, puede quedar disponible información adicional para una MS. En un ejemplo, un SV adicional puede orbitar a la vista de una MS, permitiendo de tal modo el uso de mediciones adicionales de pseudo-extensiones, un tiempo del SPS más exacto y / o información de corrección del Sistema de Aumento Basado en Satélite (SBAS). En un segundo ejemplo, un SV adicional de ese tipo puede quedar visible por parte de una MS, debido a un entorno cambiante de Frecuencia de Radio (RF), tal como si la MS se desplaza desde el interior hacia el exterior. En un tercer ejemplo, las señales desde estaciones base y / o balizas con base terrestre pueden llegar a ser perceptibles, debido a un entorno o distancia cambiante de RF, para una MS. Tales señales pueden proporcionar mediciones de fase portadora, tasas de pseudo-extensión, un almanaque de estación base, un almanaque de Wi-Fi, efemérides de SV y / o un tiempo de sistema inalámbrico, para nombrar solamente unos pocos ejemplos. Por supuesto, estos son meramente ejemplos de cómo puede quedar posteriormente disponible información adicional para una MS, y el asunto en cuestión reivindicado no está limitado de ese modo.

[0021] Como consecuencia de uno o más sucesos de ese tipo que ocurren en el momento T3, la MS puede recibir señales que comprenden información adicional durante una segunda época o periodo temporal T4. En el momento T5, en una implementación específica, tales señales pueden ser luego descodificadas y / o procesadas por la MS para proporcionar mediciones adicionales, según lo descrito anteriormente, por ejemplo. Por supuesto, tal descodificación y / o procesamiento puede ocurrir durante un segundo periodo temporal T4 según se reciben las señales. En tal caso, una MS puede recibir y descodificar y / o procesar posteriormente tales señales sobre la marcha, o de tanto en tanto. Sin embargo, el asunto en cuestión reivindicado no está limitado a tales ejemplos. La información adicional puede ser usada, por ejemplo, para proporcionar mediciones adicionales en base, al menos parcialmente, a información almacenada, adquirida durante la primera época T0. Por ejemplo, la información adicional adquirida durante el periodo T4 puede ser combinada con información recibida durante la primera época T0 para proporcionar mediciones que no estaban disponibles antes del periodo T4.

[0022] Como otro ejemplo, la información adicional adquirida durante el periodo T4 puede ser combinada con información recibida durante la primera época T0 para mejorar la exactitud de las mediciones realizadas durante la primera época T0, habilitando una determinación y / o selección de información de mala calidad, adquirida durante la primera época T0, tal como ruido y datos periféricos, a descartar. En este contexto, el término “dato periférico” se refiere a datos que comprenden un valor de datos que es espurio y / o relativamente alejado de sus datos vecinos, tal como un pico en los datos. En el momento T6, después de que al menos una parte de las señales adicionales adquiridas durante el periodo T4 están descodificadas y / o procesadas como información adicional posteriormente adquirida, puede calcularse y / o determinarse una solución de navegación en base, al menos parcialmente, a información almacenada y a la información adicional. En otras palabras, las mediciones adicionales adquiridas después de una primera época pueden ser usadas para suplementar información que no es suficiente por sí misma para calcular una solución de navegación. Por supuesto, tales detalles con respecto a periodos temporales, a sucesos y al orden de tales sucesos son meramente ejemplos, y el asunto en cuestión reivindicado no está limitado de ese modo.

[0023] En una implementación específica, según se ha mencionado anteriormente, una MS puede ser inhabilitada selectivamente con respecto al procesamiento de una o más mediciones y / o información durante los periodos T0 y / o T1. Por ejemplo, el procesamiento de pseudo-extensiones puede ser selectivamente inhabilitado para uno o más orígenes de información y / o señales, tales como las procedentes de los SV y / o los transmisores con base terrestre, durante una primera época. Tal inhabilitación selectiva del procesamiento de la MS puede ser realizada por un usuario

de una MS y / o procesando señales por parte de una o más unidades de procesamiento, tales como la unidad de procesamiento 202 mostrada en la FIG. 2, por ejemplo. Tal inhabilitación de procesos puede proporcionar beneficios, durante periodos de señales altas de multi-trayecto, que pueden tener lugar, por ejemplo, durante condiciones de conducción urbana. En tal situación, las señales desde un único origen pueden reflejarse múltiples veces desde diversas interfaces, tales como edificios y calles, antes de llegar a una MS. La inhabilitación del procesamiento de señales altas de multi-trayecto puede reducir el ruido de señales y / o mediciones que se presentarían en otro caso a un proceso para determinar una solución de navegación y, posiblemente, dando como resultado un fallo de un proceso de ese tipo o una localización menos exacta, por ejemplo. Posteriormente a una reducción de una situación de multi-trayecto para uno o más orígenes, tal como en el momento T3, una MS puede ser habilitada selectivamente con respecto al procesamiento de una o más mediciones y / o información durante el periodo T4. Por ejemplo, el procesamiento de pseudo-extensiones puede ser selectivamente habilitado para uno o más orígenes de información y / o señales, tales como las procedentes de los SV y / o los transmisores de base terrestre durante el momento T4. Tal habilitación selectiva del procesamiento de la MS puede ser realizada por un usuario de una MS y / o por una o más unidades de procesamiento, tales como la unidad de procesamiento 202 mostrada en la FIG. 2, por ejemplo.

[0024] La FIG. 4 es un diagrama de flujo que muestra un proceso para determinar una solución de navegación, de acuerdo a una implementación. En el bloque 410, una MS puede recibir señales desde los SV, las estaciones base, las balizas de base terrestre y / u otros orígenes, por ejemplo, durante un primer periodo temporal o época. En una implementación específica, una estación base puede comprender un punto de acceso inalámbrico a una red tal como una WWAN, una WLAN, una WPAN, etc. En el bloque 420, la MS puede descodificar y / o procesar tales señales como mediciones, o información, que pueden ser almacenadas para uso posterior. En el bloque 430, la MS puede estar en un estado listo para adquirir información adicional. Por ejemplo, durante un estado listo de ese tipo, una MS puede estar situada en un entorno de RF relativamente malo, donde la MS tenga dificultad para recibir información adicional basada en la ubicación, y esté esperando un entorno mejorado de RF. Tal información adicional puede comprender el tiempo del SPS y las efemérides, un almanaque de estación base (BSA) y / o un almanaque de Wi-Fi asociado a uno o más orígenes que proporcionaron señales durante una primera época. En una implementación específica, un almanaque de estación base de ese tipo puede comprender una base de datos con información referida a transmisores de estación base. Tal información puede incluir un identificador único para una estación base y una posición de un transmisor, por ejemplo. Según, al menos parcialmente, los algoritmos de localización usados, una base de datos de ese tipo puede incluir información adicional usada para calcular una solución de posición. En una implementación, un BSA puede incluir identificadores y / o posición para transmisores individuales. Un identificador de ese tipo puede comprender, por ejemplo, una única dirección de MAC para un caso de Wi-Fi, o puede ser un identificador celular en caso de una WWAN (p. ej., SID + NID + BASEID para un sector de CDMA). Un identificador de ese tipo puede comprender otros parámetros relacionados con un transmisor que pueden ser útiles para asistir en la determinación de una ubicación. Por ejemplo, tales parámetros pueden comprender el ángulo de transmisión, el radio de cobertura, la temporización del transmisor (si se conoce), la altitud del transmisor, diversos parámetros de calibración y / o sus incertidumbres. Para estaciones base sectorizadas (p. ej., múltiples antenas para transmitir en distintas direcciones), los parámetros mencionados anteriormente pueden ser aplicados para sectores individuales. Los parámetros anteriores también pueden ser almacenados para una o más frecuencias que emplee un transmisor. En una implementación, las calibraciones y / o los radios de transmisión, por ejemplo, pueden ser distintos entre sí en distintas frecuencias. Por supuesto, una lista no exhaustiva de parámetros de ese tipo es meramente un ejemplo, y el asunto en cuestión reivindicado no está limitado de ese modo. En el bloque 440, la MS puede adquirir tal información adicional, que puede comprender señales desde uno o más orígenes enumerados anteriormente. En el bloque 450, puede determinarse y / o calcularse una solución de navegación para la MS usando información almacenada, adquirida durante una primera época, e información adicional obtenida posteriormente. En el bloque 460, una solución de navegación de ese tipo, que puede describir un estado de la MS, puede ser emitida a un visor o usada en otro proceso de navegación. Por ejemplo, en una implementación específica, una solución de navegación en tiempo real, tal como la que resulta del proceso 400 descrito anteriormente, puede ser proporcionada a un algoritmo de correlación de mapas (MM). Un algoritmo de ese tipo puede implicar valores que representan una historia de la posición y la velocidad de una MS en comparación con una red de carreteras alrededor de la posición estimada de la MS. La ubicación de la MS puede ser situada luego en la carretera más probable, por ejemplo.

[0025] En otra implementación específica, un proceso para determinar una solución de navegación en tiempo real, tal como el proceso 400 descrito anteriormente, puede incluir el procesamiento de datos del Sistema de Navegación Inercial (INS), o del SPS, que son recogidos antes de la inicialización del INS por una MS. Aquí, una MS puede incluir una Unidad de Medición Inercial (IMU) que comprende uno o más acelerómetros de a bordo, giroscopios y / o brújulas, por ejemplo, para proporcionar tales datos del INS. Después de la inicialización del INS, una orientación de la MS, medida por la IMU, puede ser rastreada retroactivamente hasta un tiempo de inicio, para habilitar datos de INS / SPS desde el momento de inicio hasta el presente, por ejemplo. Un proceso de ese tipo puede proporcionar resultados de navegación hasta el presente, lo que puede ser útil y proporcionar estimaciones potencialmente mejoradas de los estados de navegación.

[0026] En otra implementación específica más, un proceso para determinar una solución de navegación, tal como el proceso 400 descrito anteriormente, puede incluir el procesamiento de datos de INS antes de una primera fijación disponible del SPS. Por ejemplo, si las pseudo-extensiones del SPS, el tiempo y / o las efemérides no están (suficientemente) disponibles para una MS, una solución de navegación puede no ser determinable hasta que se

obtenga una primera fijación del SPS, incluso si se dispone de datos de INS. Sin embargo, puede ser posible obtener una solución de navegación calculando resultados basados en el INS, retroactivamente en el tiempo, desde la primera solución completa de SPS / INS. En una implementación específica, una MS puede recibir mediciones del INS en una primera época y puede luego almacenar tales mediciones, al menos hasta que la MS pueda determinar una fijación de posición pasada, del lugar donde se tomaron tales mediciones. Una MS puede tomar una determinación de ese tipo, por ejemplo, después de que la MS recibe información de localización adicional, tal como pseudo-extensiones del SPS, tiempo y / o efemérides. Posteriormente, una MS puede entonces correlacionar una fijación de posición pasada de ese tipo con un tiempo registrado cuando se tomaron las mediciones almacenadas del INS. En consecuencia, desde tal momento y desde una ubicación determinada de inicio, donde se tomaron las mediciones del INS, una MS puede extrapolar una posición a partir de una ubicación de inicio de ese tipo, p. ej., en base, al menos parcialmente, a mediciones de sensores inerciales.

[0027] En otra implementación específica más, en una solución de navegación, tal como la navegación peatonal, uno o más sensores, tales como los sensores inerciales (brújula, acelerómetro, etc.), pueden proporcionar una primera parte de información para una MS. Una primera parte de información de ese tipo puede también comprender una o más mediciones de localización por satélite, aunque el asunto en cuestión reivindicado no está limitado de ese modo. En otro ejemplo, una primera parte de información puede comprender información ambigua de guiñada y / o posición acimutal que, p. ej., puede ser despejada incluyendo una segunda parte de información que comprende efemérides de SV y / o un tiempo del sistema.

[0028] La FIG. 5 es un diagrama esquemático de un dispositivo 500 capaz de comunicación con una red inalámbrica, de acuerdo a una implementación. Un dispositivo de ese tipo puede comprender una MS, tal como la MS 104 mostrada en la FIG. 1, por ejemplo. El dispositivo 500 puede incluir un sistema de comunicación bidireccional 520, tal como, pero no limitado a, un sistema de comunicación celular, que puede transmitir y recibir señales mediante la antena 522. El sistema de comunicación 520 puede incluir un módem adaptado para procesar información para la comunicación en una o más de las redes precitadas. En una implementación alternativa, el dispositivo 500 puede incluir un sistema de ubicación de posición, tal como un receptor del SPS para recibir señales del SPS. El módem y el receptor del SPS pueden comunicarse entre sí, y tal comunicación puede incluir, por ejemplo, la identificación celular del dispositivo, estimaciones de tiempo y / o ubicación, frecuencia u otra información. En otra implementación, el dispositivo 500 puede no incluir un sistema de ubicación de posición, por lo que el dispositivo carece de toda aptitud inherente para adquirir señales del SPS.

[0029] El control 540 puede comprender una plataforma de cálculo de propósito especial, tal como una unidad de procesamiento (PU) 542 y la memoria asociada 544, que da soporte al hardware, al software y al firmware. Por ejemplo, la PU 542 puede comprender la unidad de procesamiento 202 mostrada en la FIG. 2. Se entenderá, según se usa en la presente memoria, que la PU 542 puede, pero no necesariamente debe, incluir uno o más microprocesadores, procesadores incrustados, controladores, circuitos integrados específicos de la aplicación (ASIC), procesadores de señales digitales (DSP) y similares. El término PU está concebido para describir las funciones implementadas por el sistema, en lugar del hardware específico. En una implementación alternativa, la memoria 544 puede incluir una tabla de consulta. La memoria 544 puede almacenar señales que representan instrucciones legibles por máquina que, si son ejecutadas por la PU 542, pueden habilitar al dispositivo 500 para determinar su ubicación, al menos, tal como en las implementaciones descritas anteriormente.

[0030] De acuerdo a una implementación, una o más partes de la memoria 544 pueden almacenar señales representativas de datos y / o información, según lo expresado por un estado específico de la memoria 544. Por ejemplo, una señal electrónica, representativa de datos y / o información, puede ser "almacenada" en una parte de la memoria 544, afectando o cambiando el estado de tales partes de la memoria 544 para representar datos y / o información como información binaria (p. ej., unos y ceros). De tal modo, en una implementación específica, un cambio de estado de ese tipo de la parte de memoria, para almacenar una señal representativa de datos y / o información, constituye una transformación de la memoria 544 hacia un estado o cosa distinta.

[0031] Las instrucciones legibles por máquina pueden ser descargadas, p. ej., recibidas mediante la comunicación bidireccional 520, desde una entidad remota tal como una portadora inalámbrica, por ejemplo. Las instrucciones legibles por máquina pueden incluir una aplicación que permita al dispositivo 500 identificar y extraer información de identificación de una estación base celular, incluida en una señal piloto. Una aplicación de ese tipo también puede incluir una tabla de consulta de información de estación base celular para una región del mundo. Las instrucciones legibles por máquina también pueden incluir un filtro de Kalman, según lo descrito anteriormente. Por supuesto, el asunto en cuestión reivindicado no está limitado a estos ejemplos, que están descritos aquí solamente para ayudar a ilustrar diversas implementaciones. La memoria 544 puede comprender uno o más tipos de medios de almacenamiento. Una interfaz de usuario 550 puede permitir a un usuario ingresar y recibir información, tal como voz o datos, en / desde el dispositivo 500. La interfaz de usuario 550 puede incluir, por ejemplo, un panel de teclas, una pantalla de visualización (p. ej., una pantalla táctil), un micrófono y un altavoz.

[0032] Las metodologías descritas en la presente memoria pueden ser implementadas por diversos medios, según las aplicaciones, de acuerdo a rasgos y / o ejemplos específicos. Por ejemplo, tales metodologías pueden ser implementadas en hardware, firmware, software y / o combinaciones de los mismos. En una implementación de

hardware, por ejemplo, una unidad de procesamiento puede ser implementada dentro de uno o más ASIC, DSP, dispositivos de procesamiento de señales digitales (DSPD), dispositivos lógicos programables (PLD), formaciones de compuertas programables en el terreno (FPGA), procesadores, controladores, micro-controladores, microprocesadores, dispositivos electrónicos, otras unidades diseñadas para realizar las funciones descritas en la presente memoria y / o combinaciones de los mismos.

[0033] Algunas partes de la descripción detallada en lo que antecede están presentadas en términos de algoritmos o representaciones simbólicas de operaciones sobre señales digitales binarias almacenadas dentro de una memoria de un aparato específico, o dispositivo o plataforma de cálculo de propósito especial. En el contexto de esta implementación específica, el término específico ‘aparato’ o similares, incluye un ordenador de propósito general, una vez que está programado para realizar funciones específicas consecuentes con instrucciones de software de programa. Las descripciones algorítmicas o representaciones simbólicas son ejemplos de técnicas usadas por los medianamente expertos en el procesamiento de señales, o técnicas relacionadas, para transmitir la esencia de su obra a otros expertos. Un algoritmo es considerado, aquí y en general, como una secuencia auto-coherente de operaciones, o un procesamiento similar de señales, que lleva a un resultado deseado. En este contexto, las operaciones o el procesamiento implican la manipulación física de cantidades físicas. Habitualmente, aunque no necesariamente, tales cantidades pueden tomar la forma de señales eléctricas o magnéticas, capaces de ser almacenadas, transferidas, combinadas, comparadas o manipuladas de otro modo. Ha resultado conveniente en ocasiones, principalmente por motivos de uso común, referirse a tales señales como bits, datos, valores, elementos, símbolos, caracteres, términos, números, cifras o similares. Debería entenderse, sin embargo, que todos estos términos, o términos similares, han de ser asociados a cantidades físicas adecuadas, y que son meramente etiquetas convenientes. A menos que se indique específicamente lo contrario, se aprecia que, en toda la extensión de esta especificación, las exposiciones que utilizan términos tales como “procesamiento”, “cómputo”, “cálculo”, “determinación” o similares se refieren a acciones o procesos de un aparato específico, tal como un ordenador de propósito general o un dispositivo similar de cálculo electrónico de propósito especial. En el contexto de esta especificación, por lo tanto, un ordenador de propósito especial, o un dispositivo similar de cálculo electrónico de propósito especial, es capaz de manipular o transformar señales, habitualmente representadas como cantidades físicas eléctricas o magnéticas dentro de memorias, registros u otros dispositivos de almacenamiento de información, dispositivos de transmisión o dispositivos de exhibición del ordenador de propósito especial o del dispositivo similar de cálculo electrónico de propósito especial.

[0034] Un sistema de localización por satélite (SPS) incluye habitualmente un sistema de transmisores situados para permitir a entidades determinar su ubicación en, o sobre, la Tierra, en base, al menos parcialmente, a señales recibidas desde los transmisores. Un transmisor de ese tipo transmite habitualmente una señal marcada con un código repetido de ruido pseudo-aleatorio (PN) de un número fijado de segmentos, y puede estar ubicado en estaciones de control con base terrestre, equipos de usuario y / o vehículos espaciales. En un ejemplo específico, tales transmisores pueden estar situados en vehículos satelitales (SV) que orbitan la Tierra. Por ejemplo, un SV en una constelación de un Sistema de Satélites de Navegación Global (GNSS), tal como el Sistema de Localización Global (GPS), Galileo, Glonass o Compass, puede transmitir una señal marcada con un código de PN que es distinguible de códigos de PN transmitidos por otros SV en la constelación (p. ej., usando códigos de PN distintos para cada satélite, como en el GPS, o usando el mismo código en distintas frecuencias, como en Glonass). De acuerdo a ciertos aspectos, las técnicas presentadas en la presente memoria no están restringidas a sistemas globales (p. ej., el GNSS) para el SPS. Por ejemplo, las técnicas proporcionadas en la presente memoria pueden ser aplicadas a, o habilitadas de otro modo para su uso en, diversos sistemas regionales, tales como, p. ej., el Sistema de Satélites Quasi-Zenith (QZSS) sobre Japón, el Sistema Indio de Satélites de Navegación Nacional (IRNSS) sobre India, Beidou sobre China, etc., y / o diversos sistemas de aumento (p. ej., un Sistema de Aumento Basado en Satélites (SBAS)) que pueden estar asociados a, o habilitados de otro modo para su uso con, uno o más sistemas de satélites de navegación global y / o regional. A modo de ejemplo, pero no de limitación, un SBAS puede incluir uno o más sistemas de aumento que proporcionan información de integridad, correcciones diferenciales, etc., tales como, p. ej., el Sistema de Aumento de Área Amplia (WAAS), el Servicio Europeo de Recubrimiento de Navegación Geo-estacionaria (EGNOS), el Sistema de Aumento por Satélite Multi-funcional (MSAS), el sistema de Navegación Geo-Aumentada Asistida por GPS, o de GPS y Navegación Geo-Aumentada (GAGAN) y / o similares. Por tanto, según se usa en la presente memoria, un SPS puede incluir cualquier combinación de uno o más sistemas de satélites de navegación, globales y / o regionales, y / o un sistema de aumento, y las señales de SPS pueden incluir señales de SPS, similares a las del SPS y / u otras señales asociadas con uno o más SPS de ese tipo.

[0035] Para estimar una ubicación en un receptor, un sistema de navegación puede determinar mediciones de pseudo-extensiones para satélites “a la vista” del receptor, usando técnicas bien conocidas, basadas, al menos parcialmente, en detecciones de códigos de PN en señales recibidas desde los satélites. Tales mediciones de pseudo-extensiones para un satélite pueden ser determinadas en base, al menos en parte, p. ej., a una fase de código detectada en una señal recibida, marcada con un código de PN asociado al satélite, durante un proceso de adquisición de la señal recibida en un receptor. Para adquirir la señal recibida, un sistema de navegación correlaciona habitualmente la señal recibida con un código de PN generado localmente, asociado a un satélite. Por ejemplo, un sistema de navegación de ese tipo correlaciona habitualmente una señal recibida de ese tipo con múltiples versiones desplazadas en el código y / o en el tiempo de un código de PN de ese tipo, generado localmente. La detección de una versión específica, desplazada en el tiempo y / o en el código, que produce un resultado de correlación con la

más alta potencia de señal, puede indicar una fase de código asociada a la señal adquirida, para su uso en la medición de seudo-extensiones, según lo expuesto.

5 **[0036]** Tras la detección de una fase de código de una señal recibida desde un satélite del SPS, un receptor puede formar múltiples hipótesis de seudo-extensión. Por ejemplo, antes de que se realice la sincronización de bits del GPS para un canal, puede haber 20 posibles candidatos de seudo-extensión con un incremento de 1 milisegundo. El rastreo y / o el procesamiento de señales del GPS desde este SV, o el uso de otra información, puede permitir una reducción del número de candidatos, hasta solo uno. Alternativamente, la información adicional puede llevar a la eliminación de hipótesis de seudo-extensión si se demostrara que una adquisición de señal fuera falsa. En otras palabras, usando información adicional, un receptor puede eliminar tales hipótesis de seudo-extensión para reducir, en efecto, una ambigüedad asociada a una verdadera medición de seudo-extensión. Con la exactitud suficiente en el conocimiento de la temporización de una señal recibida desde un satélite del SPS, algunas de, o todas, las falsas hipótesis de seudo-extensión pueden ser eliminadas.

15 **[0037]** Un SV, según lo mencionado en la presente memoria, se refiere a un objeto que es capaz de transmitir señales a receptores sobre la superficie de la Tierra. En un ejemplo específico, un tal SV puede comprender un satélite geostacionario. Alternativamente, un SV puede comprender un satélite viajando en una órbita y moviéndose con respecto a una ubicación estacionaria sobre la Tierra. Sin embargo, estos son meramente ejemplos de los SV y el asunto en cuestión reivindicado no está limitado a este respecto.

20 **[0038]** Según se usa en la presente memoria, una estación móvil (MS) se refiere a un dispositivo tal como un dispositivo celular u otro dispositivo de comunicación inalámbrica, un dispositivo del sistema de comunicación personal (PCS), un dispositivo de navegación personal (PND), un Administrador de Información Personal (PIM), un Asistente Digital Personal (PDA), un portátil u otro dispositivo móvil adecuado que sea capaz de recibir comunicación inalámbrica y / o señales de navegación. El término "estación móvil" también está concebido para incluir dispositivos que se comunican con un dispositivo de navegación personal (PND), tal como por una conexión inalámbrica de corto alcance, infrarroja o de línea de cable, u otra conexión – independientemente de si la recepción de señales de satélite, la recepción de datos de asistencia y / o el procesamiento relacionado con la posición tiene lugar en el dispositivo o en el PND. Además, "estación móvil" está concebido para incluir todos los dispositivos, incluyendo dispositivos de comunicación inalámbrica, ordenadores, portátiles, etc., que sean capaces de comunicación con un servidor, tal como mediante Internet, Wi-Fi u otra red, e independientemente de si la recepción de señales de satélite, la recepción de datos de asistencia y / o el procesamiento relacionado con la posición tiene lugar en el dispositivo, en el servidor o en otro dispositivo asociado a la red. Cualquier combinación operable de los anteriores también está considerada una "estación móvil".

35 **[0039]** Las técnicas de determinación y / o estimación de ubicaciones, descritas en la presente memoria, pueden ser usadas para diversas redes de comunicación inalámbrica, tales como una red de área amplia inalámbrica (WWAN), una red de área local inalámbrica (WLAN), una red de área personal inalámbrica (WPAN), etc. Los términos "red" y "sistema" pueden ser usados de forma intercambiable en la presente memoria. Una WWAN puede comprender una red de CDMA, una red de TDMA, una red de FDMA, una red de Acceso Múltiple por División Ortogonal de Frecuencia (OFDMA), una red de Acceso Múltiple por División de Frecuencia de Portadora Única (SC-FDMA), una red de Evolución a Largo Plazo (LTE), una red WiMAX (IEEE 802.16), etc. Una red de CDMA puede implementar una o más tecnologías de acceso de radio (RAT), tales como CDMA2000 y CDMA de Banda Ancha (W-CDMA), para nombrar solamente unas pocas tecnologías de radio. Aquí, CDMA2000 puede incluir tecnologías implementadas de acuerdo a las normas IS-95, IS-2000 e IS-856. Una red de TDMA puede implementar el GSM, el Sistema de Telefonía Móvil Avanzada Digital (D-AMPS) o alguna otra RAT. GSM y W-CDMA están descritos en documentos de un consorcio llamado "Proyecto de Colaboración de 3ª Generación" (3GPP). El CDMA2000 está descrito en documentos de un consorcio llamado "Proyecto 2 de Colaboración de 3ª Generación" (3GPP2). Los documentos de 3GPP y 3GPP2 están públicamente disponibles. Una WLAN puede comprender una red IEEE 802.11x, y una WPAN puede comprender una red Bluetooth, una de IEEE 802.15x, por ejemplo. Tales técnicas de determinación de ubicaciones, descritas en la presente memoria, también pueden ser usadas para cualquier combinación de WWAN, WLAN y / o WPAN.

50 **[0040]** Las técnicas descritas en la presente memoria pueden ser usadas con uno cualquiera de varios satélites del SPS y / o combinaciones de satélites del SPS. Además, tales técnicas pueden ser usadas con sistemas de determinación de ubicaciones que utilizan seudo-satélites o una combinación de satélites y seudo-satélites. Los seudo-satélites pueden comprender transmisores con base terrestre que difunden un código de PN u otro código de medición de distancia (p. ej., similar a una señal celular del GPS o del CDMA), modulado sobre una señal portadora de banda-L (u otra frecuencia), que puede estar sincronizada con el tiempo. Un transmisor de ese tipo puede tener asignado un único código de PN, a fin de permitir la identificación por un receptor remoto. Los seudo-satélites pueden ser útiles en situaciones donde las señales del GPS desde un satélite en órbita podrían no estar disponibles, tal como en túneles, minas, edificios, cañones urbanos u otras áreas confinadas. Otra implementación de seudo-satélites se conoce como las radiobalizas. El término "satélite", según se usa en la presente memoria, está concebido para incluir los seudo-satélites, los equivalentes de los seudo-satélites y, posiblemente, otros. El término "señales del SPS", según se usa en la presente memoria, está concebido para incluir señales similares a las del SPS, desde seudo-satélites o equivalentes de seudo-satélites.

- 5 **[0041]** Para una implementación que implica firmware y / o software, las metodologías pueden ser implementadas con módulos (p. ej., procedimientos, funciones, etc.) que realicen las funciones descritas en la presente memoria. Cualquier medio legible por máquina, que realice tangiblemente las instrucciones, puede ser usado en la implementación de las metodologías descritas en la presente memoria. Por ejemplo, los códigos de software pueden ser almacenados en una memoria y ejecutados por una unidad de procesamiento. La memoria puede ser implementada dentro de la unidad de procesamiento, o ser externa a la unidad de procesamiento. Según se usa en la presente memoria, el término “memoria” se refiere a cualquier tipo de memoria a largo plazo, a corto plazo, volátil, no volátil u otra, y no ha de limitarse a ningún tipo específico de memoria, o a ningún número específico de memorias, o a ningún tipo de medios sobre los cuales se almacena la memoria.
- 10 **[0042]** Si se implementan en firmware y / o software, las funciones pueden ser almacenadas como una o más instrucciones o código en un medio legible por ordenador. Los ejemplos incluyen medios legibles por ordenador, codificados con una estructura de datos, y medios legibles por ordenador, codificados con un programa de ordenador. Los medios legibles por ordenador incluyen medios físicos de almacenamiento de ordenador. Un medio de almacenamiento puede ser cualquier medio disponible al que pueda acceder un ordenador. A modo de ejemplo, y no de limitación, tales medios legibles por ordenador pueden comprender RAM, ROM, EEPROM, CD-ROM u otro almacenamiento de disco óptico, almacenamiento de disco magnético, almacenamiento de semiconductor, u otros dispositivos de almacenamiento, o cualquier otro medio que pueda ser usado para almacenar el código de programa deseado en forma de instrucciones o estructuras de datos y a las que pueda acceder un ordenador; los discos, según se usan en la presente memoria, incluyen el disco compacto (CD), el disco láser, el disco óptico, el disco versátil digital (DVD), el disco flexible y el disco Blu-ray, donde algunos discos reproducen usualmente los datos en forma magnética, mientras que otros discos reproducen los datos ópticamente con láseres. Las combinaciones de los anteriores también deberían ser incluidas dentro del ámbito de los medios legibles por ordenador.
- 15 **[0043]** Además del almacenamiento en un medio legible por ordenador, las instrucciones y / o datos pueden ser proporcionados como señales en medios de transmisión incluidos en un aparato de comunicación. Por ejemplo, un aparato de comunicación puede incluir un transceptor con señales indicativas de instrucciones y datos. Las instrucciones y los datos están configurados para provocar que una o más unidades de procesamiento implementen las funciones esbozadas en las reivindicaciones. Es decir, el aparato de comunicación incluye medios de transmisión con señales indicativas de información para realizar funciones divulgadas. En un primer momento, los medios de transmisión incluidos en el aparato de comunicación pueden incluir una primera parte de la información para realizar las funciones divulgadas, mientras que, en un segundo momento, los medios de transmisión incluidos en el aparato de comunicación pueden incluir una segunda parte de la información para realizar las funciones divulgadas.
- 20 **[0044]** Si bien ha sido ilustrado y descrito lo que es considerado actualmente como rasgos de ejemplo, los expertos en la técnica entenderán que pueden hacerse otras diversas modificaciones, y se pueden sustituir los equivalentes, sin apartarse de la materia objeto reivindicada. Adicionalmente, pueden hacerse muchas modificaciones para adaptar una situación particular a las enseñanzas de la materia objeto reivindicada, sin apartarse del concepto central descrito en la presente memoria. Por lo tanto, se pretende que la materia objeto reivindicada no se limite a los ejemplos particulares divulgados, sino que dicha materia objeto reivindicada también pueda incluir todos los aspectos que se encuentran dentro del alcance de las reivindicaciones adjuntas.
- 25
- 30
- 35
- 40

REIVINDICACIONES

1. Un procedimiento (400) para determinar una solución de navegación que comprende:

5 obtener información del sistema de navegación inercial, INS, a partir de uno o más orígenes en una primera época;

almacenar (420) dicha información del INS obtenida en la primera época, en la que la información del INS almacenada no es suficiente para calcular una solución de navegación; y

10 obtener (440) en una segunda época posterior a la primera época una segunda parte de información, que permite determinar una ubicación de inicio donde se tomó la información del INS almacenada, comprendiendo la segunda parte de información información de posición de uno o más orígenes de los sistemas de localización por satélite, SPS, en el que la obtención (440) es en respuesta a un entorno de señal cambiado y/o a una vista cambiada al uno o más orígenes;

15 correlacionar la ubicación de inicio con un tiempo registrado en el cual se tomaron las mediciones del INS; y

20 extrapolar una posición usando el tiempo registrado y dicha ubicación de inicio donde se tomó dicha información del INS, en base, al menos en parte, a la información del INS almacenada.

2. El procedimiento (400) de la reivindicación 1, en el que la segunda parte de información comprende un almanaque de estación base, BSA, asociado con el uno o más orígenes de SPS.

25 3. El procedimiento (400) de la reivindicación 1, en el que la segunda parte de información comprende información de efemérides y de tiempo del uno o más orígenes de SPS.

4. El procedimiento (400) de la reivindicación 3, que comprende además:

30 calcular mediciones de pseudo-extensión en base, al menos en parte, a la información de efemérides y de tiempo; y

calcular la solución de navegación en base, al menos en parte, a las mediciones calculadas de pseudo-extensión y a la información del INS.

35 5. El procedimiento (400) de la reivindicación 1, en el que la solución de navegación comprende una fijación de posición de un receptor móvil.

40 6. El procedimiento (400) de la reivindicación 1, en el que la segunda parte de información comprende información de posición del uno o más orígenes que no están a la vista durante la primera época.

7. Un aparato (500), que comprende:

45 medios adaptados para obtener información del sistema de navegación inercial, INS, a partir de uno o más orígenes en una primera época;

medios adaptados para almacenar (544) dicha información obtenida del INS obtenida en la primera época, en la que la información del INS almacenada no es suficiente para calcular una solución de navegación; y

50 medios adaptados para obtener en una segunda etapa posterior a la primera etapa una segunda porción de información, que permita determinar una localización inicial donde se tomó la información del INS almacenada, comprendiendo la segunda porción de información información de posición de una o más fuentes de los sistemas de localización por satélite, SPS, en la que la obtención es en respuesta a un entorno de señal cambiado y/o a una vista cambiada a la una o más fuentes;

55 medios adaptados para correlacionar la ubicación de inicio con un tiempo registrado en el cual se tomaron las mediciones del INS; y

60 medios adaptados para extrapolar una posición usando el tiempo registrado y dicha ubicación de inicio donde se tomó dicha información del INS, en base, al menos en parte, a la información del INS almacenada.

8. Un medio legible no transitorio por ordenador que comprende instrucciones para causar que el aparato de la reivindicación 7 ejecute los pasos del procedimiento de cualquiera de las reivindicaciones 1 a 6.

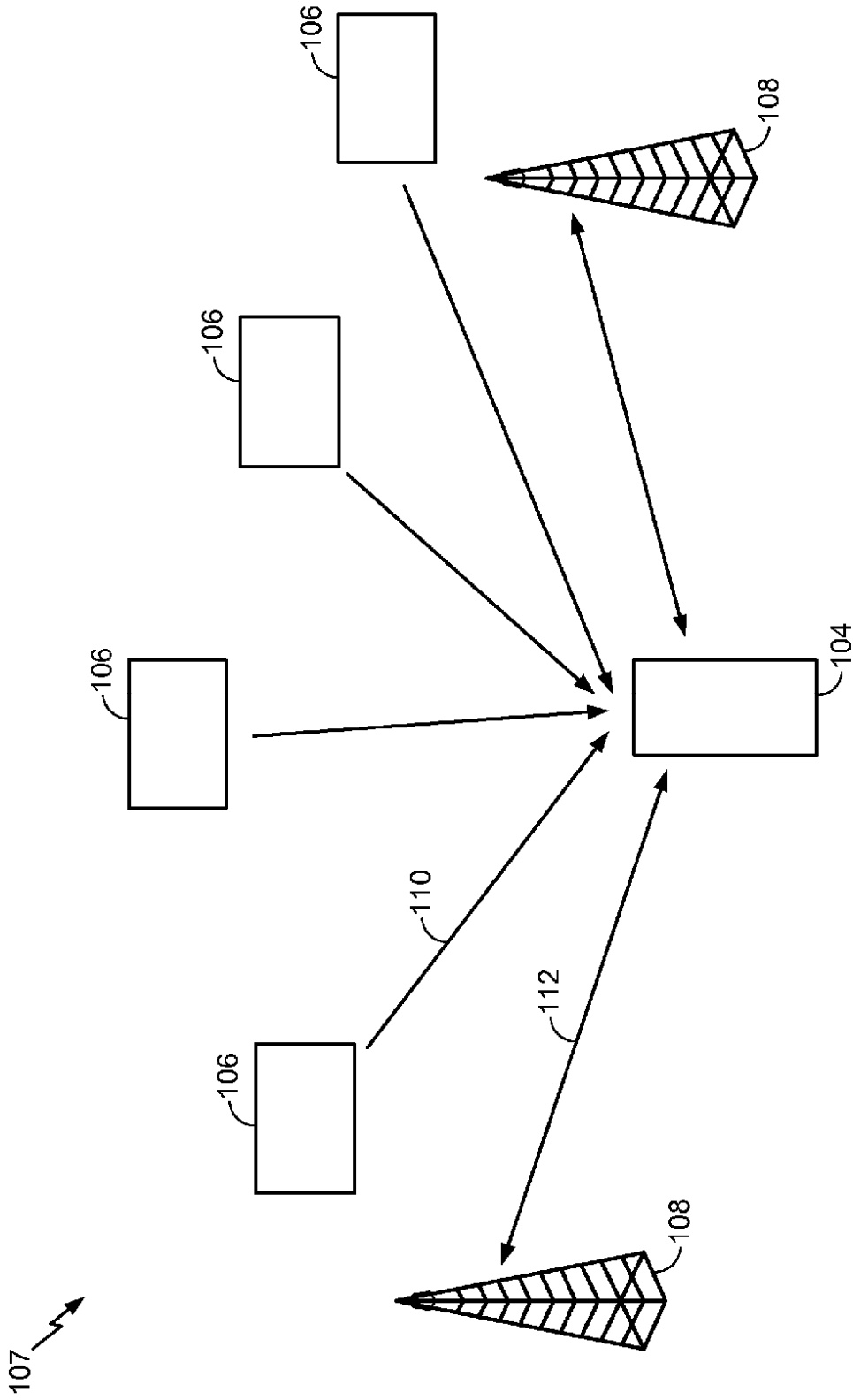


FIG. 1

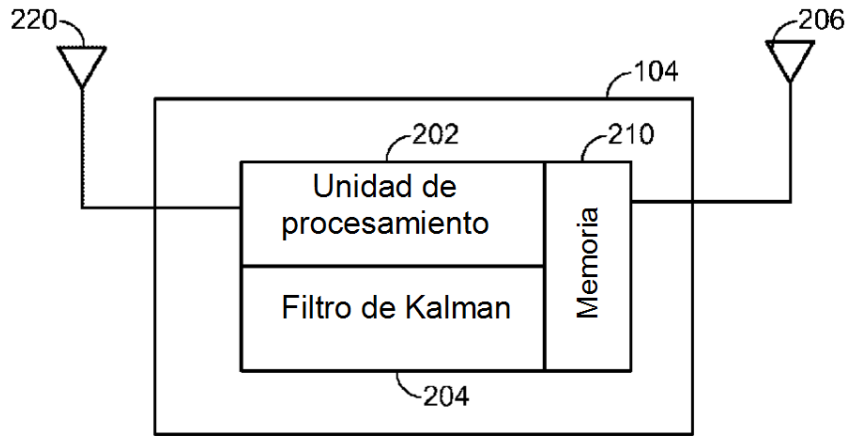


FIG. 2

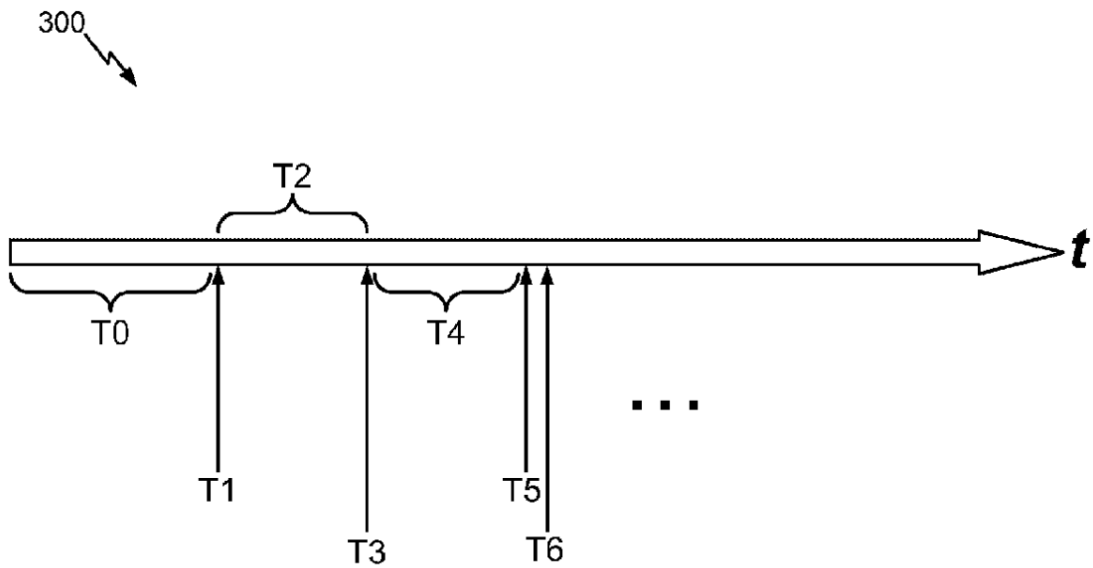


FIG. 3

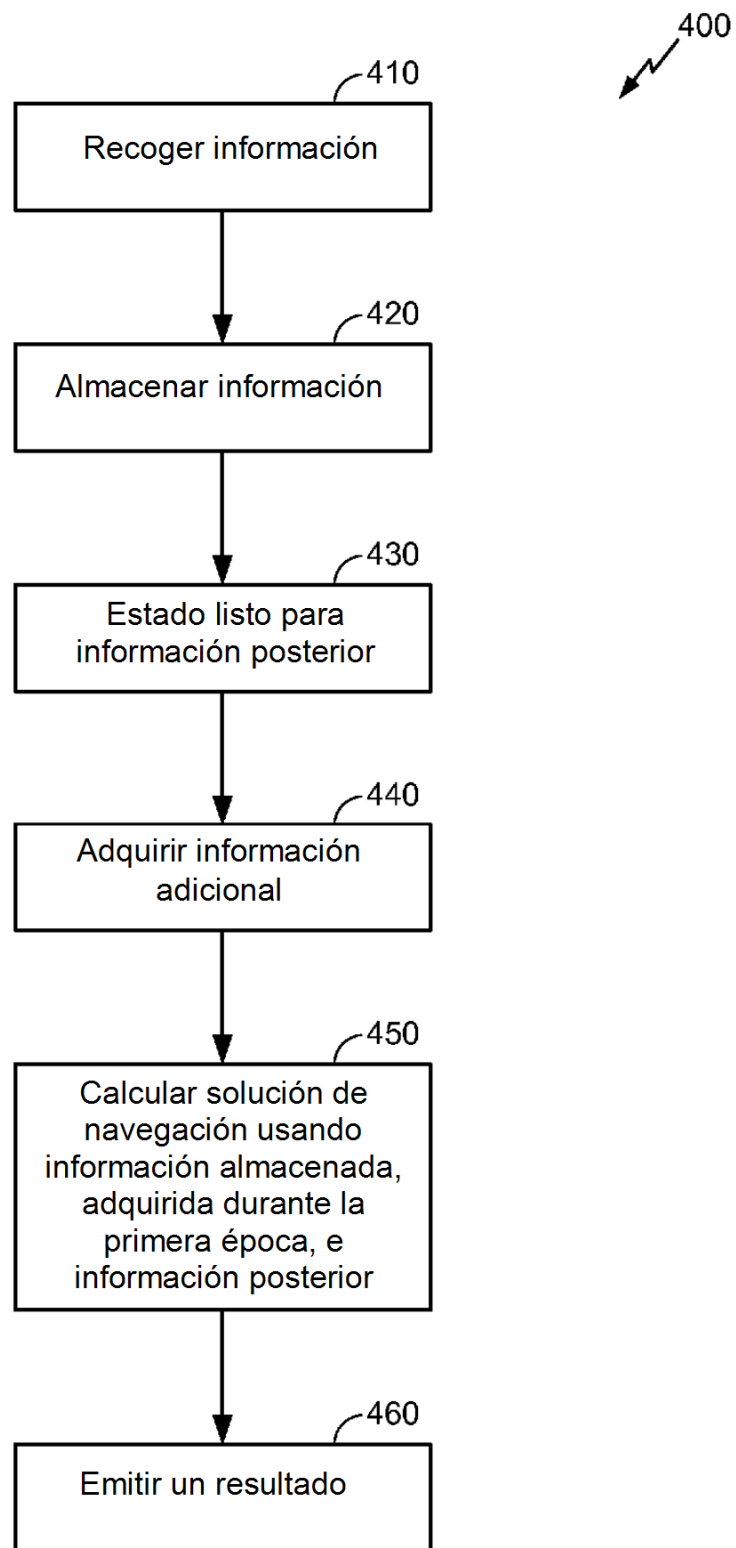


FIG. 4

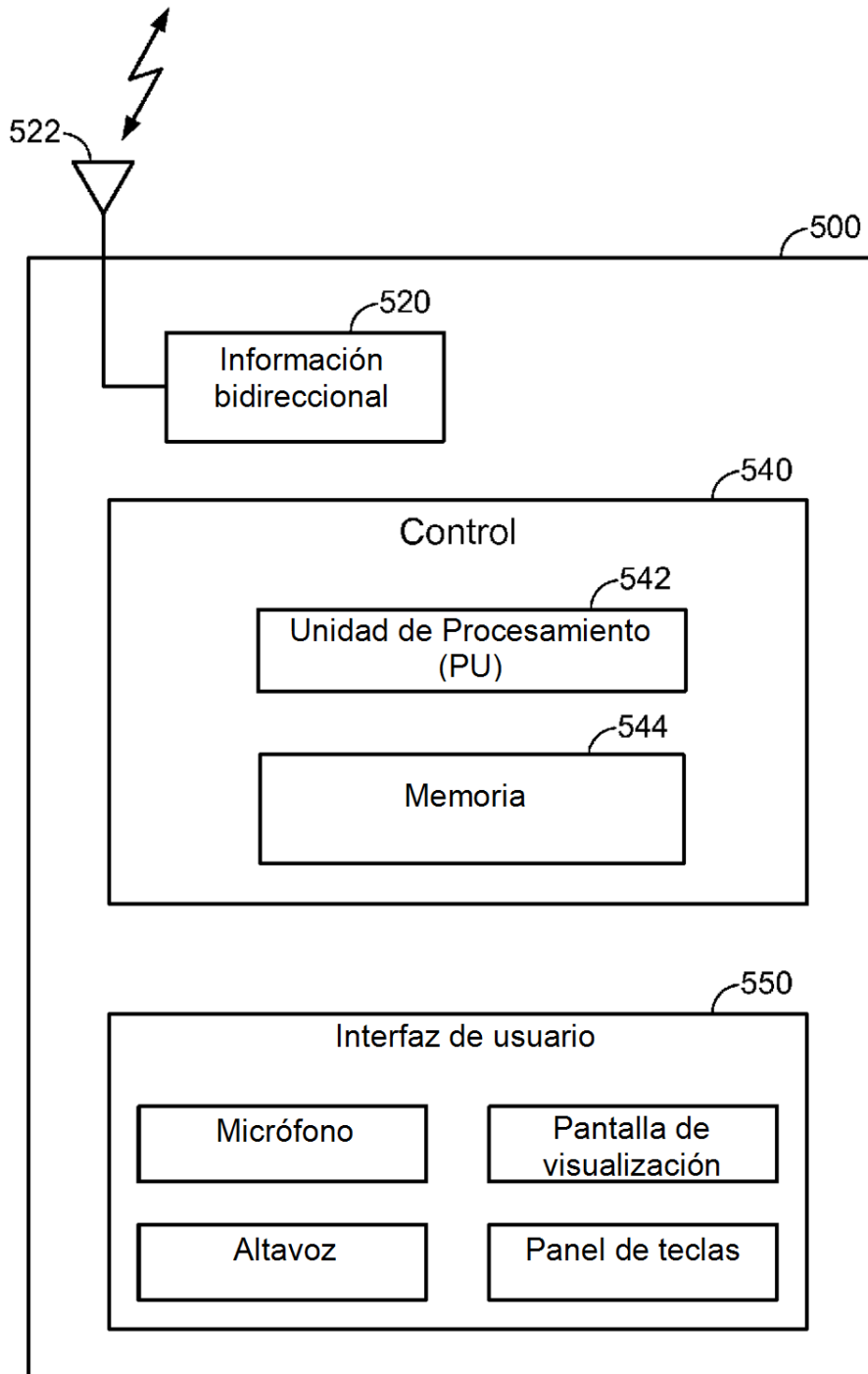


FIG. 5