

19



OFICINA ESPAÑOLA DE
PATENTES Y MARCAS

ESPAÑA



11 Número de publicación: **2 787 018**

51 Int. Cl.:

H04W 72/08 (2009.01)

H04L 5/00 (2006.01)

12

TRADUCCIÓN DE PATENTE EUROPEA

T3

96 Fecha de presentación y número de la solicitud europea: **22.10.2009** E 17193298 (1)

97 Fecha y número de publicación de la concesión europea: **04.03.2020** EP 3285532

54 Título: **Método y aparato para activar y desactivar portadoras componentes**

30 Prioridad:

31.10.2008 US 110209 P

45 Fecha de publicación y mención en BOPI de la traducción de la patente:

14.10.2020

73 Titular/es:

**INTERDIGITAL PATENT HOLDINGS, INC.
(100.0%)
200 Bellevue Parkway, Suite 300
Wilmington, DE 19809, US**

72 Inventor/es:

**GAUVREAU, JEAN-LOUIS;
MARINIER, PAUL;
ZHANG, GUODONG y
OLVERA-HERNANDEZ, ULISES**

74 Agente/Representante:

ELZABURU, S.L.P

ES 2 787 018 T3

Aviso: En el plazo de nueve meses a contar desde la fecha de publicación en el Boletín Europeo de Patentes, de la mención de concesión de la patente europea, cualquier persona podrá oponerse ante la Oficina Europea de Patentes a la patente concedida. La oposición deberá formularse por escrito y estar motivada; sólo se considerará como formulada una vez que se haya realizado el pago de la tasa de oposición (art. 99.1 del Convenio sobre Concesión de Patentes Europeas).

DESCRIPCIÓN

Método y aparato para activar y desactivar portadoras componentes

Campo técnico

Esta aplicación se refiere a las comunicaciones inalámbricas.

5 Antecedentes

Una característica clave de la evolución a largo plazo avanzada (LTE-A – Long Term Evolution - Advanced, en inglés) es una mayor velocidad de datos. Esto se soporta permitiendo que una unidad de transmisión / recepción inalámbrica (WTRU – Wireless Transmit / Receive Unit, en inglés) reciba y transmita datos simultáneamente en múltiples portadoras componentes de LTE, tanto en enlace ascendente como en enlace descendente. Esto se conoce como agregación de portadoras.

La recepción y transmisión en múltiples portadoras aumenta significativamente el consumo de energía de la WTRU. Se sabe que el consumo de energía de la interfaz analógica (que cuenta como una fracción significativa del consumo total de energía en la WTRU) es linealmente proporcional al ancho de banda o a una pluralidad de bloques básicos de frecuencia (es decir, portadoras componentes) que son agregados. Activar y desactivar portadoras componentes adicionales bajo demanda y rápidamente es crítico para ahorrar recursos de la WTRU (por ejemplo, procesamiento de solicitud de repetición automática híbrida (HARQ - Hybrid Automatic Repeat Request, en inglés) (incluyendo la calidad del canal (CQI – Channel Quality Indicator, en inglés) y comunicación de la señal de referencia de sondeo (SRS – Sounding Reference Signal, en inglés)), ocupación de la memoria intermedia y gestión de la memoria intermedia (por ejemplo, comunicación del informe del estado de la memoria intermedia (BSR – Buffer Status Report, en inglés)) y procesamiento de la programación), y proporcionar un ahorro en el consumo de energía.

El documento "DC-HSDPA and CPC", Borrador 3GPP, R1-083394, evalúa la necesidad para una gestión de portadora dinámica en DC-HSDPA y estudia su interacción con características CPC.

El documento "Discussion on supplementary carrier control", Borrador 3GPP, R1-083076, evalúa algunos problemas y maneras para la activación de portadora doble en HSDPA de Celda Doble (DC-HSDPA).

25 Compendio

La invención se define en las reivindicaciones.

Se describen un método y un aparato que llevan a cabo la agregación de anchos de banda supervisando y procesando simultáneamente un número de portadoras componentes contiguas o no contiguas, simultáneas, en el enlace descendente. Una WTRU puede ser configurada por un Nodo B evolucionado (eNodeB – Evolved NodeB, en inglés) para soportar portadoras componentes adicionales. Se puede utilizar una portadora componente adicional preconfigurada. Se describen asimismo diversos métodos para activar y desactivar la portadora componente adicional.

Breve descripción de los dibujos

Puede obtenerse una comprensión más detallada a partir de la siguiente descripción, dada a modo de ejemplo junto con los dibujos adjuntos, en los que:

la figura 1 muestra un sistema de comunicación inalámbrico que incluye un eNodeB y una WTRU;

la figura 2 es un diagrama de bloques del eNodeB de la figura 1;

la figura 3 es un diagrama de bloques de la WTRU de la figura 1; y

las figuras 4 y 5 muestran procedimientos para la supervisión y el procesamiento de portadoras componentes.

40 Descripción detallada

Cuando se menciona a continuación, la terminología "unidad de transmisión / recepción inalámbrica (WTRU)" incluye, pero no está limitada a, un equipo de usuario (UE – User Equipment, en inglés), una estación móvil, una unidad de abonado fija o móvil, un localizador, un teléfono celular, un asistente digital personal (PDA – Personal Digital Assistant, en inglés), un ordenador, o cualquier otro tipo de dispositivo de usuario capaz de funcionar en un entorno inalámbrico.

Cuando se menciona a continuación, la terminología "Nodo B evolucionado (eNodeB)" incluye, pero no está limitada a, una estación base, un controlador de sitio, un punto de acceso (AP – Access Point, en inglés) o cualquier otro tipo de dispositivo de interfaz capaz de funcionar en un entorno inalámbrico.

La figura 1 muestra un sistema de comunicación inalámbrico 100 que incluye un eNodeB 105 y una WTRU 110. El

eNodoB 105 está configurado para transmitir un mensaje de reconfiguración de la conexión del control de recursos de radio (RRC – Radio Resource Control, en inglés) 115 a la WTRU 110.

Se describen diversos métodos y aparatos para activar o desactivar la recepción o transmisión en las diferentes portadoras en un sistema LTE avanzado que emplea agregación de portadoras.

5 Transición al modo conectado

En un modo inactivo, la WTRU 110 supervisa y procesa solo una única portadora componente. Los procedimientos de modo inactivo, tales como la obtención de información del sistema (SI – System Information, en inglés) y la supervisión de la indicación de localización (PI – Paging Indication, en inglés) son transparentes para la capacidad de múltiples portadoras de la WTRU 110. Esquemas tales como la selección de celda y la reelección de celda pueden seguir siendo iguales con o sin capacidad de agregación de portadoras (denominada en adelante agregación de anchos de banda), o pueden considerar la capacidad de agregación de anchos de banda de la infraestructura, (eNodoB 105), como una entrada a la selección de sistema. No obstante, cuando la WTRU 110 pasa a un modo conectado de RRC, (típicamente mediante una solicitud de conexión de RRC), la WTRU 110 informa a la red de la capacidad de la WTRU en términos de agregación de anchos de banda.

15 La capacidad de agregación de anchos de banda de la WTRU se puede definir como el número de portadoras componentes no contiguas simultáneas que pueden ser supervisadas y procesadas simultáneamente en el enlace descendente para cada banda. Una métrica alternativa puede ser el número de receptores de radiofrecuencia (RF), (manejando diferentes receptores, portadoras no contiguas), y mayor ancho de banda de cada receptor. Considerése un ejemplo en el que existen cinco portadoras componentes: las portadoras 1 y 2 son contiguas entre sí pero no a las portadoras 3, 4 y 5, y las portadoras 3, 4 y 5 son contiguas.

20 La capacidad de agregación de anchos de banda de la WTRU se puede definir asimismo como el número de portadoras contiguas simultáneas que pueden ser supervisadas y procesadas simultáneamente en el enlace descendente para cada banda.

25 La capacidad de agregación de anchos de banda de WTRU se puede definir asimismo como el mayor ancho de banda soportado de portadoras contiguas agregadas, no solo el número de portadoras, sino también el ancho de banda.

La capacidad de agregación de anchos de banda de WTRU se puede definir asimismo como el mayor ancho de banda total de portadoras agregadas (contiguas o no).

30 La capacidad de agregación de anchos de banda de la WTRU se puede definir asimismo como el mayor ancho de banda soportado por una sola portadora (en línea con la capacidad de la WTRU actual de LTE).

Configuración de RRC de portadoras componentes

Después de que la WTRU informa a la red de la capacidad de ancho de banda de la WTRU en el procedimiento de conexión de RRC, una agregación de anchos de banda compatible con el eNodoB puede configurar la WTRU para soportar portadoras componentes adicionales, (es decir, portadoras componentes adicionales preconfiguradas). Esto puede ser llevado a cabo con un mensaje de reconfiguración de la conexión de RRC que transmite información que permite a la WTRU establecer la supervisión, (concesiones y asignaciones), de una o más portadoras adicionales de enlace descendente y/o de enlace ascendente. La información incluida en el mensaje de reconfiguración de la conexión de RRC puede incluir la identidad de la celda (ID – Cell Identity, en inglés), la frecuencia central de la portadora, el ancho de banda de la portadora, la dirección de la portadora (enlace ascendente o enlace descendente) y otra información necesaria para configurar oportunamente la activación y la sincronización de las portadoras componentes adicionales preconfiguradas.

Un mensaje de reconfiguración de la conexión de RRC puede ser suficiente para configurar más de una portadora componente apilando la información descrita anteriormente para todas las portadoras componentes adicionales preconfiguradas.

45 La recepción solo del mensaje de reconfiguración de la conexión de RRC no puede activar la supervisión y el procesamiento de las portadoras componentes adicionales inmediatamente o después de un retardo. En este caso, solo una orden de activación explícita o implícita tal como se describe a continuación, le permitiría a la WTRU comenzar a supervisar y procesar portadoras adicionales. Alternativamente, el mensaje de reconfiguración de la conexión de RRC puede contener un campo que indica si la supervisión y el procesamiento deben o no ser iniciados después de que se haya completado con éxito el procedimiento de reconfiguración. Esto puede ser útil para verificar en la configuración que las portadoras componentes adicionales preconfiguradas estén operativas. Alternativamente, la recepción del mensaje de reconfiguración de la conexión de RRC activa la supervisión y el procesamiento de las portadoras componentes adicionales inmediatamente o después de un retardo.

55 El mensaje de reconfiguración de la conexión de RRC puede contener la información adicional que permitiría a la WTRU configurar portadoras componentes adicionales controladas por otro eNodoB, tales como avance de

temporización y otra información relacionada con la sincronización.

El mensaje de reconfiguración de la conexión de RRC puede proporcionar un identificador temporal de la red de radio celular (C-RNTI – Cell Radio Network Temporary Identifier, en inglés) específico por cada portadora componente adicional.

- 5 El mensaje de reconfiguración de la conexión de RRC puede, para mayor eficiencia, asignar a cada portadora componente adicional preconfigurada una combinación de bits hasta el número máximo de portadoras componentes adicionales simultáneas que pueden ser soportadas, de modo que se puede hacer referencia a la activación o desactivación de una portadora componente individual utilizando esta combinación de bits asignada.

Mecanismos para activar o desactivar portadoras componentes adicionales preconfiguradas

10 Elementos de control MAC

- 15 La activación o desactivación de una portadora adicional preconfigurada o de un subconjunto predefinido de portadoras adicionales preconfiguradas puede ocurrir durante la recepción de un elemento de control (CE – Control Element, en inglés) de control de acceso a medio (MAC – Medium Access Control, en inglés). La activación o la desactivación puede tener efecto después de un retardo predefinido, (fijo o configurable mediante señalización de capa superior) o inmediatamente después de la recepción del CE de MAC. Esto sería implementado por un nuevo tipo de CE de MAC, denominado elemento de control Activación_de_CE_de_MAC.

- 20 El elemento de control Activación_de_CE_de_MAC puede contener un campo de combinación de bits para indicar qué portadora preconfigurada está siendo activada o desactivada. Alternativamente, la portadora que se activa o desactiva puede indicarse mediante el valor del C-RNTI utilizado para la transmisión de la PDU de MAC que contiene el elemento de control de MAC. Un elemento de control Activación_de_CE_de_MAC puede activar o desactivar múltiples portadoras al mismo tiempo agregando las combinaciones de bits o transmitiendo múltiples PDU de MAC utilizando un C-RNTI diferente.

- 25 La indicación de si la orden corresponde a la activación o a la desactivación se puede realizar configurando un bit, o puede estar implícita en base al estado actual de activación o desactivación de la portadora. Alternativamente, puede estar basada en la portadora en la que fue recibida la PDU de MAC. Por ejemplo, si el CE de MAC estaba contenido en una PDU de MAC recibida en una portadora determinada (por ejemplo, una "portadora de anclaje" o una "celda de servicio"), entonces se entiende que la orden es para la activación de la portadora indicada en el CE de MAC. Si el CE de MAC estaba contenido en una PDU de MAC recibida en una portadora, (posiblemente sin indicación explícita de una portadora dentro del propio CE de MAC), entonces se entiende que la orden es una desactivación para la portadora desde la que fue recibida la PDU de MAC, o, alternativamente, una desactivación para un conjunto predefinido de portadoras.
- 30

Otra alternativa es que todas las Activaciones_de_CE_de_MAC siempre se reciban en una portadora específica (por ejemplo, la portadora correspondiente a la celda de servicio).

Activación bajo demanda

- 35 La recepción de un canal físico de control de enlace descendente (PDCCH – Physical Downlink Control CHannel, en inglés) en una portadora específica (tal como una "portadora de anclaje") con un nuevo formato de información de control del enlace descendente (DCI – Downlink Control Information, en inglés) o un formato modificado de DCI para LTE avanzada) puede indicar a la WTRU que la transmisión hacia o la recepción desde, una portadora de enlace ascendente (PUSCH – Physical Uplink Shared CHannel, en inglés) o de enlace descendente (PDSCH - Physical Downlink Shared CHannel, en inglés) adicional preconfigurada, (o un subconjunto predefinido de portadoras de enlace ascendente o de enlace descendente preconfiguradas), se realizará en X subtramas. (Para comenzar a supervisar el PDCCH en una nueva portadora, son necesarias algunas subtramas de tiempo de espera). El retardo permite que la interfaz analógica de la WTRU sea configurada en la nueva portadora, lo que incluye que un bucle de enganche de fase (PLL – Phase-Locked Loop, en inglés) y el control automático de la ganancia (AGC – Automatic Gain control, en inglés) establezcan la sincronización de tiempo y frecuencia. El nuevo formato de DCI contiene un campo para asignar (map, en inglés) la activación con la portadora preconfigurada tal como se explicó anteriormente. Esto permite que la WTRU solo supervise el PDCCH desde una única portadora, (por ejemplo, una portadora especial denominada "portadora de anclaje" o la portadora correspondiente a la celda de servicio), y el consiguiente ahorro de batería. La indicación de la portadora de anclaje puede ser para una única concesión o asignación en la portadora componente adicional. En este caso, la retroalimentación de HARQ correspondiente a la concesión o asignación también puede ser retardada (con respecto a la transmisión de PDCCH) en comparación con los sistemas existentes. Alternativamente, la indicación de la portadora de anclaje puede indicar a la WTRU que debe comenzar a supervisar el PDCCH en la portadora componente adicional o en el subconjunto de portadoras componentes, hasta que esta portadora (o estas portadoras) esté desactivada o estén desactivadas.
- 40
- 45
- 50

- 55 El PDCCH recibido con un nuevo formato de DCI (o formato de DCI modificado para LTE avanzada) en una portadora, (por ejemplo, una "portadora de anclaje"), puede proporcionar una asignación retardada en el tiempo (bloques físicos de recursos (PRB – Physical Resource Block, en inglés), conjuntos de modulación y codificación

(MCS – Modulation and Coding Sets, en inglés) y otros) en una portadora componente adicional preconfigurada. El retardo se basa en la capacidad de la WTRU para sintonizar y sincronizar una portadora componente preconfigurada. Este retardo puede ser fijo o variable en base a la capacidad de la WTRU. La asignación retardada en el tiempo ya se utiliza para la asignación de enlace ascendente - un retardo de cuatro subtramas. No obstante, este método permite a la WTRU conocer la posibilidad de una próxima transmisión de enlace ascendente más avanzada en comparación con el sistema existente. Dicho conocimiento avanzado puede ser útil para decisiones de programación del enlace ascendente. El mismo enfoque puede ser utilizado para una portadora componente adicional preconfigurada. Esto tiene la ventaja de que las portadoras componentes adicionales preconfiguradas son activadas a demanda asignando los recursos por adelantado.

10 Activación implícita

La activación implícita de una o de varias portadoras puede tener lugar cuando el volumen de tráfico recibido en el enlace descendente (medido en la capa física (PHY – Physical, en inglés) de control del enlace de radio (RLC) de MAC, o de protocolo de convergencia de datos en paquetes (PDCP – Packet Data Convergence Protocol, en inglés), dentro de una cantidad de tiempo predeterminada o configurada, es mayor de un umbral predeterminado o configurado. Puede haber varios umbrales definidos, cada uno correspondiente a una portadora particular para activar. Por ejemplo, la portadora C1 puede activarse cuando el volumen de tráfico es mayor de V1, y la portadora C2 puede activarse cuando el volumen de tráfico es mayor de V2, y similares.

La activación implícita de una o varias portadoras también puede tener lugar cuando la WTRU inicia la transmisión (en el canal de acceso aleatorio (RACH – Random Access CHannel, en inglés), en el canal físico de control del enlace ascendente (PUCCH – Physical Uplink control CHannel, en inglés) o en el canal físico compartido de enlace ascendente (PUSCH), en una cierta portadora de enlace ascendente que está asociada a la portadora de enlace descendente para activarla. Esta asociación puede ser predefinida o proporcionada a la WTRU mediante señalización de RRC, (información del sistema o señalización dedicada).

Cuando se activa una portadora de enlace descendente, la WTRU inicia la recepción en el PDCCH configurado para esta portadora (si está definido un PDCCH por cada portadora) y la transmisión en el PUCCH está configurada para que esta portadora transmita la información de retroalimentación.

Desactivación implícita

La desactivación implícita puede ser llevada a cabo en base a un temporizador de inactividad específico para la actividad de la portadora componente adicional. Por ejemplo, solo la portadora de anclaje está activa durante una sesión de navegación web. Si se inicia una descarga, comienza la asignación de los PRB en la portadora componente adicional preconfigurada para esta WTRU. Una vez que la descarga se ha completado, la red deja de asignar recursos a la portadora componente adicional preconfigurada para la WTRU. Después de la expiración de un cierto temporizador de inactividad (específico para la portadora preconfigurada), la WTRU deja de supervisar el PDCCH (es decir, un PDCCH dedicado por cada portadora) y cancela los recursos de radio de interfaz asignados a esta portadora. Alternativamente, la WTRU puede detener la supervisión del PDCCH de una portadora tras la expiración de un temporizador de alineación de temporización (u otro temporizador) definido específicamente para esta portadora. Dicho temporizador de alineación de la temporización puede ser reiniciado en base a la recepción de un elemento de control de MAC de alineación de la temporización desde una PDU de MAC recibida en la portadora.

En caso de activación bajo demanda y de un canal de control compartido en la portadora de anclaje, la WTRU puede cancelar los recursos de interfaz asignados a una portadora componente adicional preconfigurada tan pronto como no se ha recibido la asignación retardada en el tiempo para esta portadora. La WTRU puede determinar que es óptimo esperar algunas subtramas consecutivas sin asignación a portadoras componentes adicionales preconfiguradas antes de cancelar los recursos de la interfaz asociados con estas portadoras.

La desactivación implícita puede estar basada asimismo en las condiciones de radio. Como ejemplo, si las condiciones del canal de una portadora permanecen por debajo de un cierto umbral mínimo durante un período de tiempo, los recursos de radio de la interfaz pueden ser desasignados.

Orden explícita de desactivación en el PDCCH

La desactivación explícita puede ser llevada a cabo enviando una orden específica de desactivación para la portadora componente de modo que la WTRU ya no necesite supervisar el PDCCH, (PDCCH dedicado por cada portadora). La orden puede ser enviada utilizando un PDCCH con un nuevo formato de DCI en la portadora de anclaje para el canal dedicado. Alternativamente, la orden de desactivación que utiliza el PDCCH puede ser enviada solo a la portadora componente adicional preconfigurada.

Activación o desactivación en modo conectado de DRX

La configuración de la DRX de MAC puede seguir siendo igual a la agregación de portadoras. El ciclo de duración y de DRX se aplica a las portadoras configuradas (por ejemplo, a una "portadora de anclaje" o celda de servicio), así como a portadoras componentes adicionales preconfiguradas activados ("portadoras de recursos").

Un temporizador de inactividad de DRX que se ejecuta en la WTRU puede ser iniciado o reiniciado si el PDCCH se recibe a través de una portadora componente adicional preconfigurada activada para una nueva transmisión.

El temporizador de inactividad de DRX también puede ser iniciado o reiniciado si se recibe una concesión programada para una portadora componente adicional preconfigurada activada para una nueva transmisión.

5 Alternativamente, la configuración de DRX de MAC puede tener un temporizador de inactividad de DRX específico para cada una de las portadoras componentes adicionales preconfiguradas. El temporizador de inactividad de DRX asociado a una portadora se iniciará o reiniciará cuando se reciba una asignación de PDCCH en esta portadora. Esto permitiría a la WTRU desactivar de manera efectiva estas portadoras preconfiguradas hasta el siguiente ciclo de duración, mientras la portadora de anclaje permanece en tiempo activo.

10 La lógica descrita anteriormente para el temporizador de inactividad de DRX puede ser aplicada asimismo a otros temporizadores de DRX, tales como el temporizador de duración y el temporizador de retransmisión de DRX.

15 La figura 2 es un diagrama de bloques del eNodoB 105 de la figura 1. El eNodoB 105 incluye una antena 205, un receptor 210, un procesador 215 y un transmisor 220. El receptor 210 está configurado para recibir una señal que indica una capacidad de agregación de anchos de banda de la WTRU 110. El transmisor 220 está configurado para transmitir un mensaje de reconfiguración de la conexión de RRC a la WTRU 110.

La figura 3 es un diagrama de bloques de la WTRU 110 de la figura 1. La WTRU 110 incluye una antena 305, un receptor 310, un procesador 315, un transmisor 320 y un temporizador de inactividad de recepción (DRX) discontinua 325.

20 La WTRU 110 supervisa y procesa las portadoras componentes. El receptor 310 en la WTRU 110 está configurado para supervisar y procesar una única portadora componente. El transmisor 320 en la WTRU 110 está configurado para transmitir una señal que indica una capacidad de agregación de anchos de banda de la WTRU 110. El receptor 310 está configurado además para recibir un mensaje de reconfiguración de la conexión de RRC. El procesador 315 en la WTRU 110 está configurado para establecer la supervisión y el procesamiento, por lo menos, de una portadora componente adicional preconfigurada.

25 El receptor 310 puede estar configurado además para recibir un CE de MAC, y el procesador 315 puede estar configurado para activar o desactivar la portadora componente adicional preconfigurada.

30 La portadora componente adicional preconfigurada puede ser activada o desactivada inmediatamente en respuesta a la recepción del CE de MAC, o puede ser activada o desactivada después de un retardo predefinido. La portadora componente adicional preconfigurada puede ser una portadora de enlace ascendente o una portadora de enlace descendente.

La WTRU 110 puede supervisar y procesar la única portadora componente mientras está en modo inactivo.

En un ejemplo, la capacidad de agregación de anchos de banda puede indicar un número de portadoras componentes no contiguas simultáneas que pueden ser supervisadas y procesadas simultáneamente en el enlace descendente para cada banda.

35 En otro ejemplo, la capacidad de agregación de anchos de banda puede indicar un número de receptores de RF y el mayor ancho de banda de cada receptor.

En otro ejemplo más, la capacidad de agregación de anchos de banda puede indicar un número de portadoras simultáneas contiguas que pueden ser supervisadas y procesadas simultáneamente en el enlace descendente para cada banda.

40 En otro ejemplo más, la capacidad de agregación de anchos de banda puede indicar el mayor ancho de banda soportado de las portadoras contiguas agregadas.

En otro ejemplo más, la capacidad de agregación de anchos de banda puede indicar el mayor ancho de banda total de portadoras agregadas.

45 En otro ejemplo más, la capacidad de agregación de anchos de banda puede indicar el mayor ancho de banda soportado por cada portadora única.

La capacidad de agregación de anchos de banda puede indicar más de uno de los ejemplos descritos anteriormente.

50 En otro escenario, el receptor 310 puede ser configurado para recibir un PDCCH en una portadora específica con un formato de DCI que indique que la transmisión hacia, o la recepción desde, una portadora de enlace ascendente o de enlace descendente adicional preconfigurado tendrá lugar en un cierto número de subtramas. El procesador 315 puede ser configurado para supervisar y procesar la portadora preconfigurada.

La figura 4 muestra un procedimiento 400 para supervisar y procesar portadoras componentes. En la etapa 405, una

WTRU supervisa y procesa una única portadora componente. En la etapa 410, la WTRU transmite una señal que indica una capacidad de agregación de anchos de banda de la WTRU. En la etapa 415, la WTRU recibe un mensaje de reconfiguración de la conexión de RRC. En la etapa 420, la WTRU es configurada para supervisar y procesar por lo menos una portadora componente adicional preconfigurada. En la etapa 425, la WTRU activa o desactiva la portadora componente adicional preconfigurada en respuesta a la recepción de un CE de MAC.

La figura 5 muestra un procedimiento 500 para la supervisión y el procesamiento de portadoras componentes. En la etapa 505, una WTRU supervisa y procesa una única portadora componente. En la etapa 510, la WTRU recibe un PDCCH en una portadora específica con un formato de DCI que indica que la transmisión hacia, o la recepción desde, una portadora de enlace ascendente o de enlace descendente adicional preconfigurada tendrá lugar en un cierto número de subtramas. En la etapa 515, la WTRU es configurada para supervisar y procesar la portadora preconfigurada.

Aunque características y elementos se han descrito anteriormente en combinaciones particulares, cada característica o elemento pueden ser utilizados solos, sin las otras características y elementos o en diversas combinaciones con o sin otras características y elementos. Los métodos o diagramas de flujo proporcionados en el presente documento pueden ser implementados en un programa informático, software o firmware incorporado en un medio de almacenamiento legible por ordenador para su ejecución por un ordenador de propósito general o un procesador. Ejemplos de medios de almacenamiento legibles por ordenador incluyen una memoria de solo lectura (ROM – Read Only Memory, en inglés), una memoria de acceso aleatorio (RAM – Random Access Memory, en inglés), un registro, una memoria caché, dispositivos de memoria semiconductores, medios magnéticos tales como discos duros internos y discos extraíbles, medios magneto-ópticos, y medios ópticos tales como discos CD-ROM y discos versátiles digitales (DVD – Digital Versatile Disks, en inglés).

Los procesadores adecuados incluyen, a modo de ejemplo, un procesador de propósito general, un procesador de propósito especial, un procesador convencional, un procesador de señal digital (DSP – Digital Signal Processor, en inglés), una pluralidad de microprocesadores, uno o más microprocesadores en asociación con un núcleo de DSP, un controlador, un microcontrolador, circuitos integrados de aplicación específica (ASIC – Application Specific Integrated Circuits, en inglés), productos estándar de aplicación específica (ASSP – Application Specific Standard Products, en inglés), circuitos de matrices de puertas programables por campo (FPGA – Field Programmable Gate Arrays, en inglés), cualquier otro tipo de circuito integrado (IC – Integrated Circuit, en inglés) y/o una máquina de estados.

Un procesador en asociación con software puede ser utilizado para implementar un transceptor de radiofrecuencia para su utilización en una unidad de transmisión recepción inalámbrica (WTRU), un equipo de usuario (UE), un terminal, una estación base, una entidad de gestión de la movilidad (MME – Mobility Management Entity, en inglés) o un núcleo de paquete evolucionado (EPC – Evolved Packet Core, en inglés), o cualquier ordenador central. La WTRU puede ser utilizada junto con módulos, implementados en hardware y/o software que incluyen una radio definida por software (SDR – Software Defined Radio, en inglés) y otros componentes tales como una cámara, un módulo de cámara de video, un videoteléfono, un altavoz, un dispositivo de vibración, un altavoz, un micrófono, un transceptor de televisión, un auricular de manos libres, un teclado, un módulo Bluetooth®, una unidad de radio de frecuencia modulada (FM), un módulo de comunicación de campo cercano (NFC – Near field Communication, en inglés), una unidad de visualización de pantalla de cristal líquido (LCD – Liquid Crystal Display, en inglés), una unidad de pantalla de diodo emisor de luz orgánico (OLED – Organic Light-Emitting Diode, en inglés), un reproductor de música digital, un reproductor multimedia, un reproductor de video, un navegador de Internet y/o cualquier red inalámbrica de área local (WLAN) o módulo de banda ultra ancha (UWB – Ultra Wide Band, en inglés).

REIVINDICACIONES

1. Un método implementado por una unidad de transmisión recepción inalámbrica, WTRU, el método que se caracteriza por:
 - 5 recibir (415) por la WTRU un mensaje de reconfiguración de la conexión del control de recursos de radio, RRC, mediante una primera portadora componente, en donde el mensaje de reconfiguración de la conexión de RRC comprende información de configuración para al menos una segunda portadora componente;
 - activar (425) por la WTRU la segunda portadora componente en respuesta a la recepción de un elemento de control, CE, del control de acceso a medio, MAC, en donde el CE de MAC indica que portadora componente se debe activar;
 - 10 determinar por la WTRU que ha expirado un temporizador de inactividad de portadora componente para la segunda portadora componente; y
 - desactivar por la WTRU la segunda portadora componente en respuesta a la expiración del temporizador de inactividad de portadora componente para la segunda portadora componente.
2. El método de acuerdo con la reivindicación 1, en el que activar la segunda portadora componente comprende supervisión por la WTRU para detectar un canal físico de control de enlace descendente, PDCCH, asociado con la
 - 15 segunda portadora componente.
3. El método de acuerdo con la reivindicación 1 o la reivindicación 2, que comprende además:
 - Recibir por la WTRU una transmisión de canal físico de control de enlace descendente, PDCCH, la transmisión PDCCH que indica que se ha programado una transmisión de canal físico compartido de enlace descendente, PDSCH, para la WTRU en la segunda portadora componente; y
 - 20 Recibir por la WTRU la transmisión PDSCH mediante la segunda portadora componente.
4. El método de acuerdo con la reivindicación 3, en el que la transmisión PDCCH indica que bloques físicos de recursos, PRB, se han asignado a la WTRU para la transmisión PDSCH.
5. El método de acuerdo con la reivindicación 1, en el que un temporizador de inactividad específico de portadora se mantiene para cada una de una pluralidad de portadoras componentes adicionales preconfiguradas.
- 25 6. El método de acuerdo con la reivindicación 1, en el que la segunda portadora componente comprende una o más de una portadora componente de enlace ascendente o portadora componente de enlace descendente.
7. El método de acuerdo con la reivindicación 1, en el que un campo de combinación de bits comprendido en el CE de MAC indica que se debe activar la segunda portadora componente.
8. El método de acuerdo con la reivindicación 1, que comprende además recibir por la WTRU un segundo CE de
 - 30 MAC que indica que se debe desactivar al menos una tercera portadora componente.
9. Una unidad de transmisión recepción inalámbrica (110), WTRU, caracterizado por:
 - medios para recibir un mensaje de reconfiguración de la conexión del control de recursos de radio, RRC, mediante una primera portadora componente, en donde el mensaje de reconfiguración de la conexión RRC comprende información de configuración para al menos una segunda portadora componente;
 - 35 medios para activar la segunda portadora componente en respuesta a la recepción de un elemento de control, CE, del control de acceso a medio, MAC, en donde el CE de MAC indica que portadora componente se debe activar.
 - medios para determinar que ha expirado un temporizador de inactividad de portadora componente para la segunda portadora componente; y
 - 40 medios para desactivar la segunda portadora componente en respuesta a la expiración del temporizador de inactividad de portadora componente para la segunda portadora componente.
10. La WTRU de acuerdo con la reivindicación 9, en la que los medios para activar la segunda portadora componente comprenden medios para la supervisión para detectar un canal físico de control de enlace descendente, PDCCH, asociado con la segunda portadora componente.
11. La WTRU de acuerdo con la reivindicación 9 o la reivindicación 10, que comprende además:
 - 45 medios para recibir una transmisión de canal físico de control de enlace descendente, PDCCH, la transmisión PDCCH que indica que se ha programado una transmisión de canal físico compartido de enlace descendente, PDSCH, para la WTRU en la segunda portadora componente; y

medios para recibir la transmisión PDSCH mediante la segunda portadora componente.

12. La WTRU de acuerdo con la reivindicación 11, en la que la transmisión PDCCH indica que bloques físicos de recursos, PRB, se han asignado a la WTRU para la transmisión PDSCH.
- 5 13. La WTRU de acuerdo con la reivindicación 9, en la que se mantiene un temporizador de inactividad específico de portadora para cada una de una pluralidad de portadoras componentes adicionales preconfiguradas.
14. La WTRU de acuerdo con la reivindicación 9 o la reivindicación 10, en la que los medios para desactivar la segunda portadora componente comprenden medios para detener la supervisión para detectar un canal físico de control de enlace descendente, PDCCH, asociado con la segunda portadora componente.
- 10 15. La WTRU de acuerdo con la reivindicación 9, en la que la segunda portadora componente comprende una o más de una portadora componente de enlace ascendente o portadora componente de enlace descendente.
16. La WTRU de acuerdo con la reivindicación 9, en la que un campo de combinación de bits comprendido en el CE de MAC indica que se debe activar la segunda portadora componente.
17. La WTRU de acuerdo con la reivindicación 9 o el método de acuerdo con la reivindicación 1, en donde el CE de MAC indica que se deben activar múltiples portadoras componentes.
- 15 18. La WTRU de acuerdo con la reivindicación 9, que comprende además medios para recibir un segundo CE de MAC que indica que se debe desactivar al menos una tercera portadora componente.

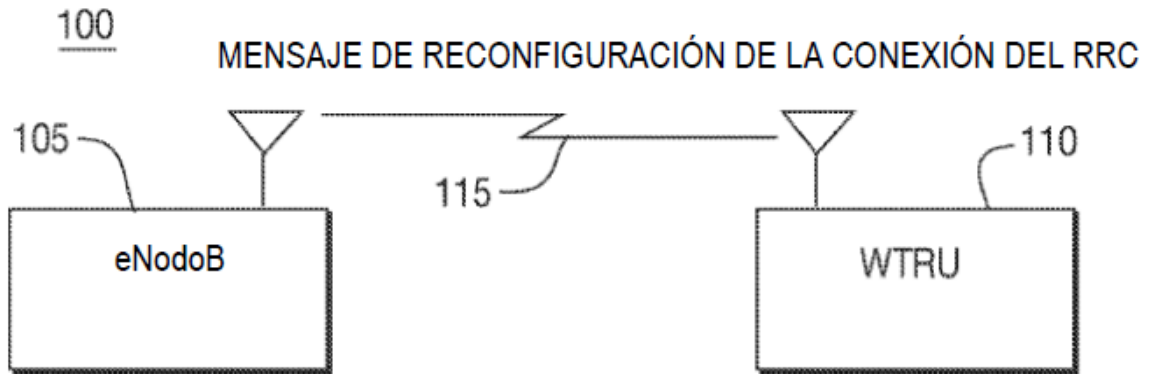


FIG. 1

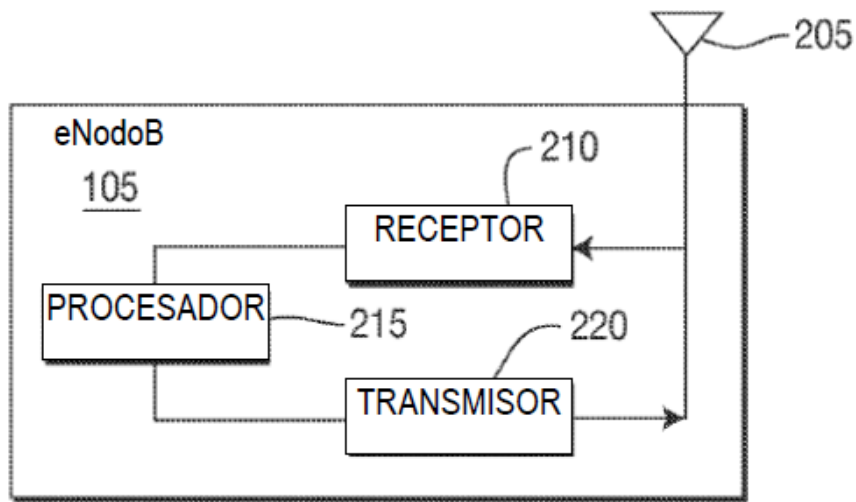


FIG. 2

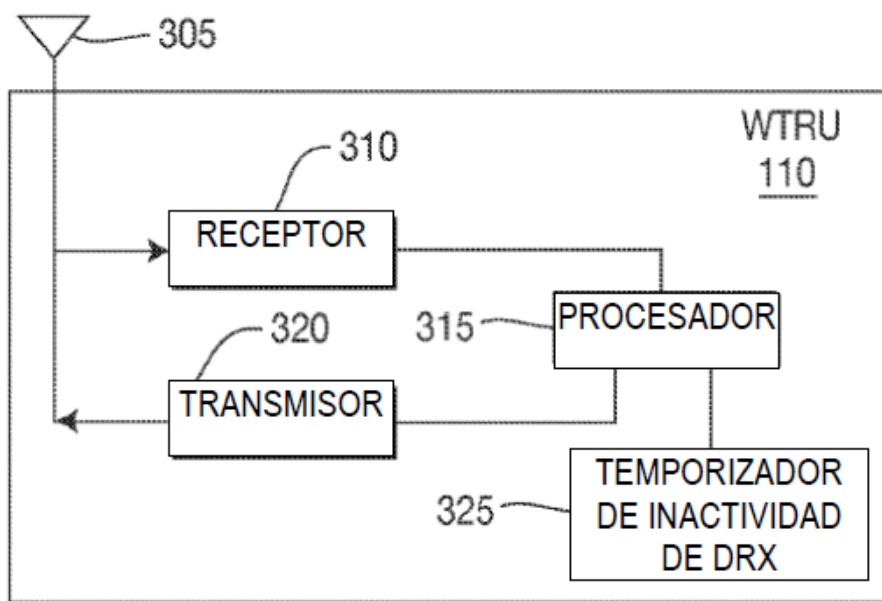


FIG. 3

