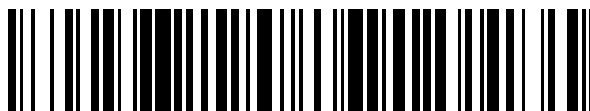


19



OFICINA ESPAÑOLA DE
PATENTES Y MARCAS

ESPAÑA



11 Número de publicación: **2 788 381**

51 Int. Cl.:

H01M 4/73 (2006.01)

H01M 4/84 (2006.01)

H01M 4/20 (2006.01)

H01M 10/12 (2006.01)

12

TRADUCCIÓN DE PATENTE EUROPEA

T3

96 Fecha de presentación y número de la solicitud europea: **19.05.2009 E 15199982 (8)**

97 Fecha y número de publicación de la concesión europea: **12.02.2020 EP 3024072**

54 Título: **Rejillas de batería reformadas**

30 Prioridad:

21.05.2008 US 124478

45 Fecha de publicación y mención en BOPI de la traducción de la patente:

21.10.2020

73 Titular/es:

**WIRTZ MANUFACTURING CO., INC. (100.0%)
1105 Twenty-Fourth Street
Port Huron MI 48061-5006, US**

72 Inventor/es:

**WIRTZ, JOHN W.;
WIRTZ, JOHN O. y
MCLANE, JACK E.**

74 Agente/Representante:

ELZABURU, S.L.P

ES 2 788 381 T3

Aviso: En el plazo de nueve meses a contar desde la fecha de publicación en el Boletín Europeo de Patentes, de la mención de concesión de la patente europea, cualquier persona podrá oponerse ante la Oficina Europea de Patentes a la patente concedida. La oposición deberá formularse por escrito y estar motivada; sólo se considerará como formulada una vez que se haya realizado el pago de la tasa de oposición (art. 99.1 del Convenio sobre Concesión de Patentes Europeas).

DESCRIPCIÓN

Rejillas de batería reformadas

5 Campo de la Invención

Esta invención se refiere en general a baterías de plomo y ácido, y más en particular a las rejillas de placas de batería.

10 Antecedentes de la Invención

10 Las baterías de plomo y ácido incluyen una pluralidad de placas de batería positivas y negativas intercaladas, com-
 puesta cada una por una rejilla de aleación de plomo y una pasta de plomo activa electro - químicamente aplicada a
 la rejilla. Las rejillas de las baterías de plomo y ácido tienen una pluralidad de alambres o segmentos de alambre
 espaciados que se extienden transversalmente para definir una rejilla reticulada que tiene espacios abiertos entre los
 15 segmentos de alambre. Las rejillas están generalmente "sobre pegadas" de manera que los segmentos de alambre
 están incrustados en y rodeados por la pasta y la pasta rellena los espacios abiertos entre los segmentos de alam-
 bre. Los segmentos de alambre de las rejillas de batería son de sección transversal variable y están suficientemente
 espaciados unos de los otros con el fin de que los espacios abiertos entre los segmentos de alambre comprendan
 una mayoría del área superficial del plano expansivo de las rejillas.

20 Las anteriores técnicas de fabricación continua de rejillas produjeron rejillas que tenían superficies relativamente
 lisas. Por ejemplo, las rejillas de batería pueden ser fabricadas por medio de colada continua de plomo fundido apro-
 ximadamente un tambor cilíndrico rotativo que tiene una cavidad de rejilla de batería formada en la superficie exte-
 rior del tambor. El plomo fundido es presurizado y se dirige a segmentos sucesivos de la superficie exterior del tam-
 bor a través de un orificio en una zapata fija, que tiene una superficie curva en aplicación deslizante ajustada, de
 25 conformación, y con la superficie exterior del tambor.

Los procesos de colada continua de rejilla suelen producir rejillas de batería que tienen segmentos de alambre de
 plomo W de sección transversal generalmente trapezoidal, como se muestra en la figura 19. Los segmentos de
 alambre trapezoidales W son generalmente más estrechos en sus extremos inferiores L en el fondo de la cavidad
 30 del tambor y son generalmente más anchos en sus extremos superiores V en la superficie exterior del tambor. El
 diferencial de anchura y una diferencia de temperatura entre el tambor y la zapata que está más caliente relativa-
 mente hace que los segmentos de alambre de plomo fundido W se enfríen más rápidamente en los extremos inferio-
 res más estrechos L y más lentamente en los extremos superiores más anchos V. El diferencial de enfriamiento
 produce un tamaño medio de grano más pequeño en los extremos inferiores más estrechos L y un tamaño medio de
 35 grano más grande en los extremos superiores más anchos V, y una resistencia a la tracción suficiente, pero relati-
 vamente baja. Aunque las inconsistencias en el tamaño de grano del plomo y en la forma del alambre pueden ser
 tolerables para su uso en rejillas de batería negativas, producen rejillas de batería positivas que tienden a corroerse
 rápidamente y tienen vidas relativamente cortas en las baterías de plomo y ácido.

40 Un método para formar rejillas o placas de batería que incluye el paso de reconformar o volver a terminar mecáni-
 camente los alambres de la batería para mejorar la adhesión entre la pasta de la batería y los alambres de la batería
 se describe en el documento US 2005/164091 A1. El método es particularmente útil para mejorar la adhesión de la
 pasta a las rejillas de la batería formadas por un proceso continuo de fabricación de la rejilla de la batería (tal como
 expansión de la tira, estampado de la tira, colada continua) que produce alambres y nodos de rejilla con superficies
 45 lisas y una sección transversal rectangular. En una versión del método, los alambres de rejilla de las rejillas de bate-
 ría producidos por un proceso de estampado se deforman de manera que los alambres de rejilla tengan una sección
 transversal distinta de la sección transversal rectangular producida por el proceso de estampado.

El documento WO 00/35036 describe una batería de plomo y ácido. La batería de plomo y ácido que utiliza rejillas
 50 positivas hechas por técnicas de fabricación distintas de las de colado por gravedad que son tratadas de manera
 que proporcionen una superficie modificada, que tiene preferiblemente un valor Rq (es decir, desviación cuadrática
 media de la altura y profundidad de la superficie) al menos 50 mayor que el de la superficie no tratada. La citada
 modificación de la superficie puede llevarse a cabo por chorreado con granalla, (usando cuentas de vidrio o grano de
 diamante negro), técnicas de curado por vapor, grabado químico, pasando la rejilla a través de rodillos moleteados,
 55 o usando un chorro de agua.

Sumario de la Invención

La presente invención proporciona una rejilla de batería de acuerdo la reivindicación independiente 1.

60 Un método de acuerdo con un ejemplo incluye hacer una rejilla para una placa de batería de una batería de plomo y
 ácido. Una cinta sustancialmente plana es fabricada para incluir una pluralidad de segmentos de alambre espacia-
 dos e interconectados, que definen al menos parcialmente superficies sustancialmente planas, tienen una pluralidad
 de superficies de colocación transversales, y están interconectadas en una pluralidad de nodos para definir una

pluralidad de espacios abiertos entre los segmentos de alambre. La cinta es reformada para cambiar la forma de la sección transversal de los segmentos de alambre.

5 El método también puede incluir uno o más de los siguientes aspectos. La reformado de la cinta también pueden incluir la reducción simultánea del grosor de al menos una porción de la cinta mientras se cambia la forma de la sección transversal de al menos algunos de los segmentos de alambre. La rugosidad controlada de la superficie puede ser proporcionada en al menos una de las superficies de la cinta para incrementar el área superficial de la rejilla y de ese modo promover la adherencia de un material activo electro - químicamente a la rejilla. La rugosidad controlada de la superficie puede ser de aproximadamente 2,54 μm (100 micropulgadas) a aproximadamente 22,86 μm (900 micropulgadas) R_a , y puede ser proporcionada sobre superficies planas y / o superficies de colocación transversales de la cinta. Además, la fabricación de la cinta puede incluir formar inicialmente la cinta colando plomo fundido en un molde de colada continua, en el que el molde de colada continua es texturado superficialmente para proporcionar la rugosidad controlada de la superficie. Además, la fabricación de la cinta puede incluir la formación final de la cinta usando una matriz de reformado que tiene una texturización de las superficies para proporcionar la rugosidad controlada de la superficie. Además, la rugosidad controlada de la superficie puede ser proporcionada por pulverización de la cinta, tal como por chorreado con granalla o por procesamiento por plasma.

20 Al menos algunos de los objetos, características y ventajas que se pueden lograr por al menos ciertas formas de la invención incluyen proporcionar una placa de batería para una batería de plomo y ácido que mejora la resistencia a la tracción y la rigidez de una rejilla, proporciona una estructura de grano mejorada del material de la rejilla, mejora la adherencia de la pasta a la rejilla, tiene una resistencia mejorada a la corrosión y al crecimiento de la rejilla, mejora el rendimiento de las placas de batería, mejora la durabilidad y fiabilidad de las baterías que incorporan las rejillas, se puede fabricar con un coste adicional limitado, se puede fabricar con material adicional limitado del bastidor de la rejilla, es de un diseño relativamente simple, de fabricación y montaje económicos, robusto, duradero, fiable, y tiene una larga vida útil en servicio.

25 Por supuesto, otros objetos, características y ventajas serán evidentes a la vista de esta descripción por los expertos en la técnica. Varias otras rejillas de batería que ejemplariza la invención pueden alcanzar más o menos que los objetos, características o ventajas señaladas.

30 Breve descripción de los dibujos

Estos y otros objetos, características y ventajas de la presente invención serán evidentes a partir de la descripción detallada que sigue de realizaciones ejemplares y del mejor modo, de las reivindicaciones adjuntas y de los dibujos que se acompañan, en los que:

35 La figura 1 es una vista en perspectiva de una batería de plomo y ácido con una porción recortada y en sección;
 la figura 2 es una vista en planta de una forma ejemplar de una rejilla de batería reformada y texturada utilizada en una batería de plomo y ácido;
 40 la figura 3 es una vista en sección parcial fragmentaria de la rejilla de batería tomada generalmente a lo largo de la línea 3 - 3 en la figura 2 y que muestra una primera forma ejemplar de texturación de la superficie;
 la figura 3A es una vista ampliada de una porción de la rejilla de batería de la figura 3, que muestra la texturación de la superficie;
 la figura 3B es una vista ampliada de una porción de la rejilla de batería de la figura 3, que muestra la texturación de la superficie;
 45 la figura 4 es una vista en sección parcial fragmentaria de la rejilla de batería tomada generalmente a lo largo de la línea 4 - 4 en la figura 2 y que muestra otra forma ejemplar de texturación de la superficie;
 la figura 4A es una vista ampliada de una porción de la rejilla de batería de la figura 4, que muestra la texturación de la superficie;
 50 la figura 4B es una vista ampliada de una porción de la rejilla de batería de la figura 4, que muestra la texturación de la superficie;
 las figuras 5 y 6 son vistas en sección fragmentarias de una tercera forma ejemplar de texturación de la superficie y la reformado de una rejilla de batería;
 la figura 7 y 8 son vistas en sección fragmentarias de cuarta forma ejemplar de texturación de la superficie y la reformado de una rejilla de batería;
 55 las figuras 9 a 12 ilustran secciones transversales de varios segmentos de alambre de rejilla de batería ejemplares diferentes;
 la figura 13 ilustra equipos de procesos ejemplares de colada continua y de reformado para la producción de rejillas de batería;
 60 la figura 14 ilustra una banda de rejillas de batería ejemplar;
 la figura 15 ilustra otra banda de rejillas de batería ejemplar;
 la figura 16 ilustra una máquina de accionamiento de la banda de rejillas de batería ejemplar del equipo de la figura 13;

la figura 17 es una micrografía de una superficie de un segmento de alambre de rejilla de batería que ha sido punzonado por una matriz;

la figura 18 es una micrografía de la superficie del segmento de alambre de rejilla de batería de la figura 17, después de que se haya aplicado la texturación de la superficie; y

la figura 19 ilustra una vista en sección transversal de un segmento de alambre de rejilla de batería de la técnica anterior ejemplar a partir de un proceso de colada continua.

Descripción detallada

Haciendo referencia con más detalle a los dibujos, la figura 1 ilustra una batería de plomo y ácido 10 con una carcasa 12 que tiene una caja 14 y una cubierta superior 16 ambas construidas de un material plástico tal como el polipropileno. La caja 14 tiene una pluralidad de divisores de celdas de batería 18 moldeados integralmente que forma una pluralidad de pocillos de celdas de batería 20 dentro de la carcasa 12.

Una celda de batería 22 está dispuesta dentro de cada uno de los pocillos 20 entre los divisores 18 y tiene un conjunto o libro de placas positivas 24 y de placas negativas 26 intercaladas, y un espaciador 28 dispuesto entre cada placa de diferente polaridad para evitar que se toquen y se produzca un cortocircuito dentro de la celda 22. Un puente de placa positiva de plomo 30 y un puente de placa negativa de plomo 32 conectan eléctricamente entre sí las placas positivas y negativas asociadas 24, 26 de cada celda 22 a través la parte superior de las placas.

Para conectar las celdas individuales 22 unas a las otras en serie, un conector intercelular de plomo 34 está dispuesto y soldado entre el puente de la placa positiva 30 y un puente contiguo de placa negativa 32 de celdas contiguas 22 en serie. Un poste terminal positivo de plomo 36 está conectado a la placa positiva del puente 30 de la primera celda y un poste terminal negativo de plomo 38 está conectado al puente de placa negativa 32 de la última celda. Cada poste 36, 38 se proyecta a través de la cubierta 16 y está sellado a la cubierta y soldado a su puente asociado 30, 32. Una solución de ácido sulfúrico diluido llena la mayor parte del espacio remanente dentro de cada pocillo 20 y es el electrolito para las reacciones químicas que tienen lugar dentro de cada celda de batería 22.

Como se ha señalado más arriba, cada conjunto o libro de placas de batería 24, 26 incluye, preferiblemente, una pluralidad de placas positivas 24 y una pluralidad de placas negativas 26. Cada una de las placas positivas y negativas 24, 26 incluye una rejilla de batería 40 cubierta por, y preferiblemente incrustada en, un material electro - químicamente activo que se aplica generalmente a las rejillas 40 en forma de una pasta. Cada rejilla 40 puede incluir una cinta sustancialmente plana que incluye un bastidor 42' y una pluralidad de segmentos de alambre de plomo 42 que pueden ser encerrados por el bastidor 42' cruzándose al menos algunos de los segmentos de alambre 42 unos con los otros en los nodos 43 y definiendo espacios abiertos 44 entre segmentos de alambre adyacentes 42. Las rejillas 40 son preferiblemente generalmente planas y lisas, y tienen una primera superficie sustancialmente plana 46 y una superficie opuesta sustancialmente plana 48 (figura 3). La rejilla de batería 40 puede ser de cualquier composición adecuada, por ejemplo de plomo, calcio, estaño y plata.

En una forma ejemplar de la rejilla de batería 40 que se muestra en la figura 2, los segmentos de alambre 42 puede estar definidos por una pluralidad de segmentos de alambre de plomo generalmente horizontales o que se extienden longitudinalmente 50, y una pluralidad de segmentos de alambre de plomo generalmente verticales 52 que se cruzan y se unen a los segmentos de alambre horizontales 50. Del mismo modo, el bastidor 42 puede estar definido por segmentos de bastidor 50' generalmente horizontales o que se extienden longitudinalmente y de segmentos de bastidor 52' generalmente verticales. Los segmentos de alambre horizontales 50 están espaciados unos de los otros, y los segmentos de alambre verticales 52 están igualmente espaciados unos de los otros definiendo un marco generalmente reticulado.

Los segmentos de alambre 50, 52 y los segmentos de bastidor 50', 52' pueden tener cualquier forma, orientación, separación y otras características similares deseadas. Por ejemplo, los segmentos de alambre verticales 52 pueden ser en zigzag de manera que no sean perpendiculares a los segmentos de alambre horizontales 50 de tal manera que los espacios abiertos 44 son paralelogramos. Como un ejemplo adicional, cualquiera de los segmentos de alambre horizontales o verticales 50, 52 puede estar inclinado o curvado, y los espacios abiertos 44 puede tener cualquier forma. Además, los segmentos de alambre 42 pueden definir superficies planas que son sustancialmente paralelas y al ras con respecto a las superficies planas de los segmentos de bastidor 42' correspondientes para definir superficies coplanas 46, 48 en lados opuestos de la rejilla 40, como se ilustra en la figura 3. En lugar de ello, los segmentos de alambre 42 pueden definir superficies planas que están rebajadas de las superficies planas 42' correspondiente de los segmentos de bastidor, como se ilustra en la figura 4.

La rejilla 40 se puede fabricar por diversos procesos, incluyendo, a título de ejemplo y sin limitación, la colada continua de una banda de rejillas y a continuación enrollar la banda de rejilla, o colada continua de una banda sólida y, a continuación enrollar la banda sólida seguido por una operación de punzonado y de tracción para definir una rejilla. Procesos y herramientas ejemplares de fabricación de rejillas y de placas se describen en las patentes norteamericanas números 6.895.644, 4.606.383, 4.349.067 y 4.079.911 del cesionario de la presente.

Para mejorar la adherencia entre la rejilla 40 y la pasta de material activo, la rejilla 40 puede ser reformada y se puede proporcionar una texturación de superficie controlada en una o más de las superficies de la rejilla de acuerdo con una rugosidad superficial deseada antes de aplicar la pasta. La texturación de la superficie controlada puede ser proporcionada de acuerdo con un tamaño y distribución sustancialmente uniformes sobre la rejilla y no de acuerdo con un tamaño y distribución aleatorios. Como se usa en la presente memoria descriptiva, el término adherencia incluye la tendencia de la materia a aferrarse a otra materia, debido a fuerzas mecánicas, químicas y / o intermoleculares. Como se usa en la presente memoria descriptiva, la terminología de la rugosidad superficial incluye la irregularidad relativamente espaciada estrechamente o a pequeña escala de una superficie, en contraste con variaciones relativamente de mayor escala u "ondulaciones" que puede ser parte de la geometría de la superficie. La rugosidad superficial puede incluir una medida de cavidades y proyecciones que pueden ser medidas mediante, por ejemplo, un perfilómetro o dispositivo similar.

Los parámetros de rugosidad superficial ejemplares pueden incluir Ra (Rugosidad Media, es decir, el valor absoluto de la altura de la superficie promediado sobre la superficie), Rq (Valor Medio Cuadrático (RMS) de rugosidad), Rv (Profundidad de Perfil de Valle Máxima), Rp (Altura de Perfil de Pico Máxima), Rt o Rmax (Altura de Pico a Valle Máxima del Perfil Rv + Rp), Sm (Espaciado de Pico Medio), u otros similares. Los rangos ejemplares del valor de la rugosidad superficial pueden incluir de aproximadamente 2,54 μm (100 micropulgadas) a aproximadamente 22,86 μm (900 micropulgadas) Ra y, más en particular de aproximadamente 5,08 μm (200 micropulgadas) a aproximadamente 15,24 μm (600 micropulgadas) Ra, para la adherencia de pasta deseada. Además, las rejillas pueden incluir una variedad de diferentes tamaños, distribución, y tipos de rugosidad superficial para conseguir una mejor adherencia de la pasta a las mismas.

La rugosidad superficial se puede proporcionar de cualquier forma adecuada. En un primer ejemplo, la rugosidad superficial se puede aplicar indirectamente a una rejilla por medio de las herramientas utilizadas para formar inicialmente la rejilla tal como un molde de colada continua. En un segundo ejemplo, la rugosidad superficial se puede aplicar indirectamente a una rejilla por medio de herramientas que también puede ser utilizadas para terminar la forma de la rejilla incluyendo cualquier herramienta de reformado aguas abajo de un molde de colada continua, tal como matrices de laminado o de estampado. En un tercer ejemplo, la rugosidad superficial se puede aplicar directamente a una rejilla, tal como por medio de chorreado con granalla o por deposición de material, después de que la rejilla se haya formado.

La rugosidad superficial en las rejillas puede ser creada por texturación de la superficie aplicada a los moldes de colada continua. Por ejemplo, tales moldes pueden ser sometidos a procesos de eliminación de material o de adición de material para proporcionar la texturación de la superficie para producir la rugosidad superficial controlada en las rejillas.

Cualquier proceso de eliminación de material adecuado puede ser utilizado y pueden incluir, por ejemplo, corte de metal, mecanizado electroquímico, mecanizado por haz de electrones, mecanizado por haz láser, mecanizado por haz de plasma, grabado fotoquímico, y, preferiblemente, mecanizado por electro descarga (EDM). El EDM es un proceso de eliminación de metal por el que los materiales que conducen la electricidad pueden ser eliminados por una chispa eléctrica, que es una descarga eléctrica transitoria a través de un espacio entre una herramienta catódica y una pieza de trabajo anódica. Además, el proceso de eliminación de material puede incluir chorreado con granalla o batido, en el que las superficies de un molde de colada continua pueden ser rugosificadas mediante el bombardeo de las superficies con cualquier tipo adecuado de proyectil. El proyectil puede incluir cualquier material adecuado, tal como óxido de plomo (PbO_2), arena, bolas pequeñas de metal o de vidrio, gránulos de carburo de silicio, u otros materiales similares.

Cualquier proceso aditivo de material adecuado puede ser utilizado y puede incluir, por ejemplo, electro - deposición de materiales metálicos para alterar las propiedades de la superficie existentes de una pieza de trabajo, deposición química de vapor, deposición física de vapor tal como evaporación o deposición por evaporación o por pulverización iónica.

La rugosidad superficial en las rejillas puede ser creada por el texturizado superficial aplicado a cualquier herramienta adecuada usada aguas abajo de una operación de colada. Por ejemplo, la texturación de superficie se puede aplicar a una o más matrices o herramientas de estampado o de punzonado. La texturación de superficie se puede aplicar a tales herramientas utilizando cualquiera de las técnicas de eliminación de metal o de deposición de metal que se han mencionado más arriba con respecto a los moldes de colada continua. En cualquier caso, las matrices de estampado, además, puede estar diseñadas y fabricadas para producir segmentos de alambre que tienen superficies de colocación transversales inclinadas, como se muestra en las figuras 3 a 11.

Las mismas rejillas pueden ser chorreadas con granalla para proporcionar la rugosidad superficial. En un ejemplo, las rejillas pueden ser chorreadas con granalla de acuerdo con cualquier proceso de eliminación o de deformación de material. Más en particular, las rejillas pueden ser chorreadas con granalla por chorreo con granalla o batido después de formar la rejilla, pero antes de aplicar la pasta. Como un ejemplo, cualquier equipo de chorreado con

granalla adecuado puede ser utilizado para proporcionar la rugosidad superficial controlada en cualquiera de las superficies de la rejilla con las partículas adecuadas, tales como partículas compuestas de óxido de plomo (PbO₂), sílice o arena, bolas pequeñas de metal o de vidrio, gránulos de carburo de silicio, o similares. En otro ejemplo, las rejillas pueden ser rociadas de acuerdo con cualquier proceso de deposición de material. Más en particular, las rejillas pueden ser procesadas de acuerdo con la tecnología de procesamiento con plasma.

Con referencia ahora a las figuras 3 a 4B, además de los segmentos de alambre 42, la rejilla 40 incluye superficies planas generalmente en oposición 46, 48 y cualquiera de un número de superficies de colocación transversales inclinadas 54 entre las mismas. Los segmentos de alambre 42 también pueden ser definidos al menos parcialmente por las superficies planas 53 y por las superficies de colocación transversales 55. Las figuras 3 a 4B ilustran también el uso de una matriz de reformado 90 de la rejilla 40. La matriz de reformado 90 puede ser utilizada para el reformado de al menos porciones de la rejilla 40 o de la cinta para reducir simultáneamente el grosor de al menos partes de la rejilla 40 o de la banda y cambiar la forma de la sección transversal de al menos algunos de los segmentos de alambre 42.

Más específicamente, la matriz de reformado 90 puede incluir superficies inclinadas 92 para formar las superficies de colocación transversales inclinadas 54 en los segmentos de alambre 42. Como un ejemplo, la matriz de reformado 90 puede producir una forma en sección transversal generalmente octogonal de los segmentos de alambre 42, incluyendo superficies de colocación transversales inclinadas sustancialmente opuestas 54. La matriz de reformado 90 puede incluir también superficies planas 91 para formar superficies planas en otros lugares de la rejilla 40, tal como en los nodos 43 (figura 2), la orejeta, y / o la porción de bastidor alrededor de la malla de segmentos de alambre. En consecuencia, la rejilla completa 40 o porciones de la misma pueden ser trabajadas en frío por reducción de grosor. Por supuesto, las matrices de reformado opuestas 90 pueden ser utilizadas en lados opuestos de la rejilla 24 para producir las superficies opuestas sustancialmente planas 53 y las superficies de colocación transversales 55.

Por ejemplo, el segmento de alambre de rejilla colada en continuo W que se muestra en la figura 19 puede ser reformado, en una matriz cerrada bajo presión, desde su forma trapezoidal colada (en sección transversal) a cualquiera de las formas seccionales de segmento de alambre que se muestran en las figuras 3 a 12. En otro ejemplo, la rejilla 40 en lugar de eso puede ser punzada o perforada y traccionada de acuerdo con un proceso de metal expandido y a continuación reformada a cualquiera de las formas que se muestran en las figuras 3 a 12.

En otras palabras, cualquier herramienta adecuada de conformación o de reformado puede incluir superficies inclinadas que corresponden a las superficies inclinadas deseadas de la rejilla 40. En contraste a los segmentos de alambre de lados rectos convencionales, la forma inclinada de estos segmentos de alambre 42 proporciona una mayor área superficial expuesta a los espacios abiertos de la rejilla 40 para una mejor adherencia de la pasta, y una mejor resistencia a cualquier tendencia de la pasta a caer fuera de los espacios abiertos. Tal como se usa en la presente memoria descriptiva, los procesos de formación incluyen procesos de estampación y de laminación, y las herramientas de formación o de reformado incluyen matrices de estampación y laminado. También, como se utiliza en la presente memoria descriptiva, los procesos de estampación incluyen los procesos de punzonado y las matrices de estampación incluyen matrices de punzonado.

La matriz de reformado ejemplar 90 puede incluir las superficies planas 91 y las superficies inclinadas 92 con texturación de la superficie para proporcionar rugosidad superficial controlada en la rejilla 40. En consecuencia, las superficies planas 46, 48 y / o las superficies de colocación transversales 54 pueden estar provistas de una rugosidad superficial controlada. Como se muestra en las figuras 3A y 3B, la rugosidad superficial se puede proporcionar como proyecciones 56. En contraste, las figuras 4 a 4B ilustran una configuración alternativa en la que la rugosidad superficial se proporciona como cavidades o indentaciones 58. En otra configuración alternativa, la rugosidad superficial se puede proporcionar como una combinación de cavidades y proyecciones.

Las figuras 5 y 6 ilustran otra forma ejemplar de una rejilla 140 y el uso de una matriz de reformado 190 que tiene superficies planas 191 y superficies inclinadas 192. La matriz de reformado 190 puede estar texturada superficialmente de manera que las superficies planas 191 pueden proporcionar una rugosidad superficial controlada en las superficies planas 146, 148, de una rejilla 140, y de tal manera que las superficies inclinadas 192 pueden proporcionar rugosidad superficial controlada en superficies de colocación transversales inclinadas 154 de los segmentos de alambre 142 de la rejilla 140. Las superficies inclinadas 192 también pueden definir la forma de las superficies de colocación transversales inclinadas 154 para producir una forma generalmente de rombo en sección transversal. Los segmentos de alambre 142 también pueden estar definidos al menos parcialmente por las superficies planas 153 y por las superficies de colocación transversales 155.

Las figuras 7 y 8 ilustran otra forma ejemplar de una rejilla 240, que pueden ser colada de manera continua y procesada adicionalmente por una matriz de reformado 290 que tiene superficies planas y superficies inclinadas 292. En contraste con las formas de las figuras 3 a 6, aquí la matriz de reformado 290 puede no reformar significativamente la geometría de los segmentos de alambre colados. Pero la matriz de reformado 290 reduce preferentemente el grosor de acuerdo con las enseñanzas del presente documento. La matriz de reformado 290 puede estar texturada

superficialmente de tal manera que las superficies planas puedan proporcionar una rugosidad superficial controlada en las superficies planas 246, 248 de una rejilla 240, y de tal manera que las superficies inclinadas 292 puedan proporcionar una rugosidad superficial controlada en las superficies de colocación transversales inclinadas 254 de los segmentos de alambre 242 de la rejilla 240. Las superficies inclinadas 292 en general también pueden ajustarse o refinar ligeramente la forma de las superficies de colocación transversales inclinadas 254 para producir una forma generalmente trapezoidal en sección transversal. Los segmentos de alambre 242 también pueden estar definidos al menos parcialmente por las superficies planas 253 y por las superficies de colocación transversales 255.

La figura 9 ilustra otra forma ejemplar de una porción de una rejilla 340 que tiene segmentos de alambre 342 de unas proporciones de forma de sección transversal, tamaño y de dimensiones particularmente preferidas. Los expertos en la técnica reconocerán que las proporciones dimensionales se pueden calcular a partir de los tamaños ejemplares que se describen continuación. Una anchura total ejemplar de cada segmento de alambre 342 puede ser de aproximadamente 1,143 mm a 1,270 mm (0,045 - 0,050 pulgadas) y una altura total ejemplar puede ser de aproximadamente 0,635 mm a 1,143 mm (0,025 - 0,045 pulgadas). Más en particular, la anchura y altura ejemplares pueden ser de aproximadamente 1,194 mm (0,047 pulgadas) a aproximadamente 0,889 mm (0,035 pulgadas), respectivamente. Una anchura ejemplar de las superficies planas 353 puede ser de aproximadamente 0,381 mm a 0,508 mm (0,015 - 0,020 pulgadas), y una altura ejemplar de las superficies de colocación transversales 355 puede ser de aproximadamente 0,076 mm a 0,178 mm (0,003 - 0,007 pulgadas). Más específicamente, la anchura y la altura ejemplares de las superficies de colocación pueden ser de aproximadamente 0,432 mm (0,017 pulgadas) y 1,270 mm (0,050 pulgadas), respectivamente. Las anchuras y alturas ejemplares de las superficies de colocación transversales inclinadas 354 pueden ser de aproximadamente 0,381 mm (0,015 pulgadas). Un área superficial de la sección transversal ejemplar de los segmentos de alambre 342 puede ser de aproximadamente 0,5806 mm² a 1,0323 mm² (0,0009 - 0,0016 pulgadas cuadradas) y, más específicamente, de aproximadamente 0,774192 mm² (0,001200 pulgadas cuadradas). Además, los segmentos 342 pueden envolver un grosor y un diámetro de alambre común D de aproximadamente entre 0,635 mm y 1,143 mm (0,025 - 0,045 pulgadas) y, más en particular, de aproximadamente 0,889 mm (0,035 pulgadas).

La figura 10 ilustra otra forma ejemplar de una porción de una rejilla 440 que tiene un segmento de alambre 442 de una forma de sección transversal, tamaño y proporciones dimensionales particularmente preferidas. Una anchura total ejemplar de cada segmento 442 puede ser de aproximadamente 1,219 mm a 1,372 mm (0,048 - 0,054 pulgadas) y una altura total ejemplar puede ser de aproximadamente 0,635 mm a 1,143 mm (0,025 - 0,045 pulgadas). Más en particular, la anchura y altura ejemplares pueden ser de aproximadamente 1,295 mm (0,051 pulgadas) y aproximadamente 0,889 mm (0,035 pulgadas), respectivamente. Una anchura ejemplar de las superficies planas 453 puede ser de aproximadamente 0,254 mm a 0,356 mm (0,010 - 0,014 pulgadas), y una altura ejemplar de las superficies de colocación transversales 455 puede ser de aproximadamente 0,076 mm a 0,178 mm (0,003 - 0,007 pulgadas). Más específicamente, la anchura y la altura ejemplares de las superficies de colocación pueden ser de aproximadamente 0,305 mm (0,012 pulgadas) y 1,270 mm (0,050 pulgadas), respectivamente. Las anchuras y alturas ejemplares de las superficies de colocación transversales inclinadas 454 pueden ser de aproximadamente 0,381 mm - 0,508 mm (0,015 - 0,020 pulgadas). Un área superficial de la sección transversal ejemplar de los segmentos de alambre 442 puede ser de aproximadamente 0,5806 mm² a 1,0323 mm² (0,0009 - 0,0016 pulgadas cuadradas) y, más específicamente, de aproximadamente 0,774192 mm² (0,001200 pulgadas cuadradas). Además, el segmento 442 puede tener un grosor y envolver un diámetro de alambre común D de entre aproximadamente 0,635 mm a 1,143 mm (0,025 - 0,045 pulgadas) y, más en particular, de aproximadamente 0,889 mm (0,035 pulgadas).

La figura 11 ilustra otra forma ejemplar de una porción de una rejilla 540 que tiene un segmento de alambre 542 de forma de sección transversal, tamaño y proporciones dimensionales particularmente preferidas. La figura 11 ilustra también en líneas de trazos un segmento de alambre en bruto W, que puede ser colado y reformado en la forma del segmento de alambre acabado 542. El segmento de alambre en bruto W puede ser de forma de sección transversal trapezoidal con un grosor total o altura de aproximadamente 1,295 mm (0,051 pulgadas) y una anchura total de aproximadamente 0,965 mm (0,038 pulgadas) para un área de sección transversal de aproximadamente 0,789676 mm² (0,001224 pulgadas cuadradas). Una anchura total ejemplar del segmento reformado 542 puede ser de aproximadamente 1,219 a 1,372 mm (0,048 - 0,054 pulgadas) y una altura total ejemplar puede ser de aproximadamente 0,635 mm a 1,143 mm (0,025 - 0,045 pulgadas). Más en particular, la anchura y altura ejemplares pueden ser de aproximadamente 1,295 mm (0,051 pulgadas) y aproximadamente 0,889 mm (0,035 pulgadas), respectivamente. Una anchura ejemplar de las superficies planas 553 del segmento 542 puede ser de aproximadamente 0,203 mm a 0,305 mm (0,008 - 0,012 pulgadas), y una altura ejemplar de las superficies de colocación transversales 555 del segmento 542 puede ser de aproximadamente 0,076 mm a 0,178 mm (0,003 - 0,007 pulgadas). Más específicamente, la anchura y la altura ejemplares de las superficies de colocación puede ser de aproximadamente 0,254 mm (0,010 pulgadas) y 1,270 mm (0,050 pulgadas), respectivamente. Las anchuras y alturas ejemplares de las superficies de colocación transversales inclinadas 554 pueden ser de aproximadamente 0,381 mm a 0,533 mm (0,015 - 0,021 pulgadas). Un área superficial ejemplar de la sección transversal del segmento de alambre 542 puede ser de aproximadamente 0,5806 mm² a 1,0323 mm² (0,0009 - 0,0016 pulgadas cuadradas) y, más específicamente, de aproximadamente 0,790321 mm² (0,001225 pulgadas cuadradas). Además, el segmento 542 puede tener un grosor

y envolver un diámetro de alambre común de aproximadamente 0,635 mm a 1,143 mm (0,025 - 0,045 pulgadas) y, más en particular, de aproximadamente 0,8687 mm (0,0342 pulgadas).

La figura 12 ilustra otra forma ejemplar de una porción de una rejilla 640 que tiene un segmento de alambre 642 de una forma de sección transversal particularmente preferida que es sustancialmente similar a la del segmento de alambre 542 de la figura 11. Este segmento de alambre 642, sin embargo, también incluye superficies de colocación planas 657 que se extienden entre las superficies de colocación transversales 655 y las superficies de colocación transversales inclinadas 654. La superficie de colocación plana 657 puede ser beneficiosa al proporcionar un área superficial adicional para retener la pasta electroquímica.

La figura 13 ilustra una disposición de un sistema de producción continua ejemplar 60 de rejillas de batería. El sistema 60 incluye una máquina de colada continua 62 para colar continuamente una banda 64 de rejillas de batería, una máquina 66 de accionamiento de la banda para recibir la banda colada 64 de la máquina de colada aguas arriba 62, estirar la cinta colada 64, y transportar la banda fundida 64 aguas abajo. A medida que la banda 64 de rejillas de batería es colada en continuo por la máquina de colada 62, máquina 66 de accionamiento de la cinta puede tirar de la banda 64 a través de un tanque de enfriamiento de agua de la máquina de colada 62. El sistema 60 también incluye una máquina de reformado 68 de la rejilla continua para recibir la banda 64 de la máquina de accionamiento aguas arriba 66 y reformar las rejillas de la banda 64, y una máquina 70 de recogida de la cinta para recibir una banda 65 que ahora está reformada de rejilla de la máquina de reformado 68. El sistema 60 puede incluir, además, cualquier otro equipo y procesos adecuados aguas arriba, aguas abajo, o entre las máquinas que se han mencionado más arriba.

Las figuras 14 y 15 ilustran bandas ejemplares 164, 264 de rejillas. La figura 14 muestra la primera banda ejemplar 164, que puede ser colada en continuo con una sección generalmente sólida y continua 194 de plomo en cada lado de las rejillas opuestas 196, incluyendo unas orejetas 198. Las secciones sólidas 194 son bandas de sacrificio de plomo que son coladas integralmente con los segmentos de alambre para proporcionar rigidez y resistencia al estiramiento para permitir un mejor control de la longitud y el posterior procesamiento de la banda 164, y / o rejillas individuales 196 que son relativamente delgadas y ligeras. De manera similar, la figura 15 ilustra la segunda banda ejemplar 264, que puede ser colada en continuo con secciones sólidas opuestas lateralmente 294, y una sección central sólida 294' de plomo generalmente entre rejillas opuestas 296 que incluye orejetas 298.

Las secciones sólidas 194, 294, 294' pueden incluir orificios de posicionamiento de colada 195, 295, 295' como una referencia en el estiramiento de las bandas 164, 264, y / o para su uso en el posicionamiento de las bandas 164, 264 y / o rejillas 196, 296 en la herramienta de reformado, que puede incluir características de herramientas de corte o de punzonado para cortar las secciones sólidas 194, 294, 294' y / o para definir las orejetas 198, 298. Por diseño, el tamaño y la localización de los orificios de posicionamiento de colada 195, 295, 295' están referenciados o ligados estrechamente al tamaño y la localización de los segmentos de alambre 142, 242 y de los segmentos de bastidor 142', 242' de las rejillas respectivas 196, 198. En consecuencia, cualquier incremento en la distancia entre los orificios de posicionamiento 195, 295 de las rejillas adyacentes (en la dirección longitudinal de las bandas) es indicativo del estiramiento de las rejillas.

Las bandas 164, 264 se pueden colar de forma continua de tal manera que las rejillas individuales 196, 296 son inicialmente ligeramente más cortas en longitud en la dirección de las bandas que la longitud estirada deseada después de que las rejillas 196, 296 hayan sido estiradas por la máquina 66 de accionamiento de la banda. Por ejemplo, la longitud inicial de las rejillas de la máquina de colada continua 62 puede ser de aproximadamente 0,25% a aproximadamente 2% más corta que la longitud estirada deseada fuera de la máquina 66 de accionamiento de la banda.

Haciendo referencia a continuación a la figura 16, la máquina 66 de accionamiento de la banda acciona la banda, y también controla la longitud de las rejillas individuales para asegurar un registro adecuado de la herramienta de la máquina 66 de reformado de la rejilla con respecto a las rejillas. Más específicamente, la máquina 66 de accionamiento de la banda puede medir la longitud y / o la velocidad de la banda colada 64 y ajustar la velocidad y / o el par de apriete de los rodillos de accionamiento 72 para controlar la longitud de las rejillas individuales que constituyen la banda 64. Con este fin, la máquina 66 de accionamiento de la banda puede incluir un conjunto de rodillos de accionamiento 72, que pueden ser accionados por cualquier accionamiento 74 de velocidad y / o de par variable adecuado. La máquina 66 puede incluir además un rodillo 76 de un diámetro dado que es rotado por la banda en movimiento 64 y está acoplado a un codificador 78 para medir la longitud y / o la velocidad de la banda 64. Además, la máquina 66 puede incluir un sensor de luz 80 a través del cual pasa la banda 64, en el que un haz de luz del sensor de luz 80 es interrumpido por porciones de las rejillas tales como las orejetas o se permite que pase a través de las porciones abiertas de las rejillas tales como los orificios de posicionamiento.

Un controlador (no mostrado) de la máquina 66 puede estar acoplado adecuadamente al codificador de rodillo 78 y el sensor de luz 80, y al accionamiento 74 para los rodillos de accionamiento 72. El controlador puede incluir cualquier procesador o procesadores adecuados, memoria, interfaces y software para controlar las señales de entrada procedentes del codificador de rodillos 78 y el sensor de luz 80, procesa la o las entradas, y produce señales de

5 salida a la unidad 74 para controlar la velocidad y / o el par de los rodillos de accionamiento 72 y controlar así las longitudes de las rejillas sobre una base de rejilla a rejilla a una dimensión deseada dentro de una tolerancia deseada. Cualquier otro enfoque adecuado para estirar las rejillas se puede utilizar, tal como ajustar manualmente la longitud de las rejillas usando un dispositivo de embrague deslizante (no mostrado) acoplado a los rodillos de accionamiento 72 u otro dispositivo similar para incrementar o disminuir la tensión en la banda.

10 Haciendo referencia de nuevo a la figura 13, la máquina de reformado 68 incluye la herramienta de reformado 90, 190, 290, y los rodillos de alimentación de entrada y de salida 82, 84 aguas arriba y aguas abajo de la herramienta 90, 190, 290 para pasar la banda 64, 65 a través de la máquina 68. La herramienta 90, 190, 290 se puede localizar en cualquier característica o características adecuadas, tal como los orificios de posicionamiento o las orejetas, de las rejillas individuales y comprime al menos algunos de los alambres de rejilla y los bastidores de las rejillas para reducir los grosores, reformar las formas de sección transversal, y / o texturar las superficies de los mismos.

15 En una implementación, después de alimentar inicialmente una banda de rejillas en la máquina 68, un operador puede alinear manualmente los orificios de posicionamiento de la banda de rejillas con los orificios de posicionamiento correspondientes en las porciones inferiores de las herramientas 90, 190, 290. A continuación, la herramienta 90, 190, 290 puede ser desplazada de tal manera que los pasadores de posicionamiento de las porciones superiores de la herramienta entran en los orificios de posicionamiento correspondientes de la banda de rejillas y las porciones inferiores de la herramienta 90, 190, 290. A continuación, los rodillos de accionamiento 82, 84 pueden aplicarse a la banda de rejillas y la máquina de reformado 68 puede ser activada para reformar y hacer avanzar la banda de rejillas a través de la máquina 68 a las operaciones aguas abajo. Debido a que los orificios de posicionamiento se cuelan al mismo tiempo que los segmentos de alambre, y toda la banda incluyendo los segmentos de alambre y los orificios de posicionamiento se estiran juntos, se puede confiar en la relación resultante entre los segmentos de alambre y los orificios de posicionamiento en la máquina de reformado 68 para asegurar un buen registro entre los segmentos de alambre y los segmentos de bastidor de cada rejilla y las características correspondientes de la herramienta de reformado 90, 190, 290.

30 La máquina de reformado 68 proporciona fuerzas de prensado adecuadas para reducir el grosor, formar de nuevo, y / o poner una nueva superficie a una rejilla de batería, en el que las fuerzas pueden variar de aplicación a aplicación con el tamaño, el peso, y la composición de la rejilla de batería particular que está siendo reformada. Pero las fuerzas de prensado ejemplares para reformar las rejillas de batería pueden ser del orden de 25 toneladas o más.

35 Debido a que la herramienta de reformado 90, 190, 290 puede estar cerrada en una dirección longitudinal de alimentación de la banda, los segmentos de alambre y los bastidores de las rejillas de batería no tienen que crecer en longitud. Más bien, al menos porciones de la cinta y las rejillas se reducen en grosor y se incrementa la anchura de manera que los segmentos de alambre reformados tienen sustancialmente los mismos pesos o similares, área de sección transversal, y / o volumen que los segmentos de alambre colados. Por ejemplo, con referencia a la figura 19, las rejillas de batería coladas de la técnica anterior son típicamente de aproximadamente 1,143 a 1,397 mm (0,045 - 0,055 pulgadas) de grosor. En un ejemplo de contraste, y con referencia a las figuras 9 a 12, las rejillas de batería reformadas y coladas ejemplares pueden tener un grosor de aproximadamente 0,635 a 1,143 mm (0,025 - 0,045 pulgadas).

45 Por lo tanto, las rejillas de batería o porciones de las mismas pueden reducirse en grosor por un factor inferior a dos, pero preferiblemente por un factor de entre aproximadamente uno y dos. Se ha encontrado que es deseable este rango y es eficaz en particular en la consecución de una buena resistencia a la tracción, buen reformado de la geometría del segmento de alambre, y similares. En un ejemplo específico, es preferible reducir el grosor de al menos algunas porciones de una rejilla de batería colada ejemplar de aproximadamente 1,295 mm (0,051 pulgadas) de grosor a una rejilla de batería reformada ejemplar de aproximadamente 0,889 mm (0,035 pulgadas) de grosor, con un factor de reducción ligeramente inferior a aproximadamente 1,5: 1.

50 De acuerdo con otra forma ejemplar, los segmentos de alambre pueden reducirse en grosor al mismo o diferente grado que los segmentos de bastidor. Por ejemplo, tanto los segmentos de alambre como de bastidor pueden reducirse en grosor por un factor del orden de aproximadamente 1,5 : 1, o los segmentos de alambre pueden reducirse en grosor por un factor del orden de aproximadamente 1,5 : 1, mientras que los segmentos de bastidor de la misma rejilla puede reducirse en grosor del orden de aproximadamente 1,2 : 1. Un control de este tipo sobre el reformado de las rejillas permite que las rejillas sean optimizadas para un buen equilibrio de fuerza en general y la retención de la pasta electroquímica.

60 Mediante el reformado de la rejilla de colada continua desde su forma convencional ejemplar que se muestra en la figura 19 a cualquiera de las formas preferidas que se muestran en las figuras 3 a 12, se pueden hacer varios cambios. Por compresión o trabajando en frío los segmentos de alambre de rejilla a un grosor reducido, anchura incrementada y una nueva forma, la estructura de grano de la rejilla se puede cambiar a una estructura de grano más uniforme y más pequeña, la resistencia a la tracción y la rigidez se incrementan, y la porosidad o inclusiones se reducen. Además, una sección transversal circular inscrita de los segmentos de alambre de rejilla de la batería se

puede incrementar. De esta manera, la resistencia a la corrosión y / o la resistencia al crecimiento de rejilla de la rejilla de batería puede ser incrementada para conseguir una mejor fiabilidad y rendimiento de la batería. Además, el segmento de alambre puede tener un área superficial incrementada para conseguir una mejor adherencia de la pasta de óxido de plomo y puede tener una geometría más ventajosa para ayudar a retener la pasta de óxido de plomo de forma más segura a la rejilla para conseguir una vida útil más larga de la batería. Además, las superficies de los segmentos de alambre tienen una rugosidad superficial controlada para conseguir una mejor adherencia de la pasta de óxido de plomo a la rejilla de batería para conseguir una vida útil más larga de la batería.

Finalmente, haciendo referencia de nuevo a la figura 13, la máquina de recogida 70 incluye un carrete 86 sobre el que la banda reformada 65 se enrolla y se almacena para el endurecimiento por envejecimiento. Después del endurecimiento por envejecimiento, la banda 65 puede ser desenrollada del carrete 86 antes de ser pegada, secada, y cortada en bandas o placas individuales por otro equipo aguas abajo (no mostrado).

Las figuras 17 y 18 ilustran micrografías, con una amplificación de 40x, de las superficies de la rejilla antes y después de la texturación de la superficie, respectivamente. La micrografía de la figura 17 fue tomada de una rejilla con una amplificación de 40x después de una operación de punzonado por matriz utilizando una matriz de punzonado sin texturación de la superficie, en el que la rugosidad superficial de la rejilla es de aproximadamente 0,559 mm (22 micropulgadas) Ra. Como contraste, la micrografía de la figura 18 fue tomada de la rejilla punzonada por la matriz de la figura 17 con una amplificación de 40x después de una operación de texturización de la superficie, en el que la rugosidad superficial de la rejilla es de aproximadamente 5,08 µm (200 micropulgadas) a aproximadamente 10,16 µm (400 micropulgadas) Ra.

Realizaciones

1. Un método para fabricar una rejilla para una placa de batería de una batería de plomo y ácido, que comprende:

fabricar una cinta sustancialmente plana que incluye una pluralidad de segmentos de alambre separados e interconectados, que definen al menos parcialmente superficies sustancialmente planas, tienen una pluralidad de superficies de colocación transversales, y se interconectan en una pluralidad de nodos para definir una pluralidad de espacios abiertos entre los segmentos de alambre; y reformar la cinta para cambiar la forma de la sección transversal de al menos algunos de los segmentos de alambre.

2. El método de la realización 1 en el que el paso de reformado incluye también reducir simultáneamente el grosor de al menos una porción de la banda mientras se cambia la forma de la sección transversal de al menos algunos de los segmentos de alambre.

3. El método de la realización 2 en el que el paso de reformado incluye además reducir los segmentos de alambre en grosor en un grado diferente que los segmentos de bastidor de la rejilla.

4. El método de la realización 1, en el que el paso de reformado incluye el uso de matrices de reformado para trabajar en frío la banda para una reducción en el grosor en un factor de aproximadamente uno a dos.

5. El método de la realización 4 en el que el factor es inferior a 1,5.

6. El método de la realización 4 en el que las matrices de reformado incluyen superficies anguladas que tienen texturas superficiales para convertir al menos una porción de la pluralidad de superficies de colocación transversales de la banda en superficies de colocación transversales anguladas que tienen una rugosidad superficial controlada.

7. El método de la realización 6 en el que la textura de la superficie de las matrices de reformado produce la rugosidad superficial controlada de aproximadamente 2,54 µm (100 micropulgadas) a aproximadamente 22,86 µm (900 micropulgadas) Ra.

8. El método de la realización 1 que comprende aplicar una pasta electroquímicamente activa a la cinta para producir la placa de batería.

9. El método de la realización 1 que comprende:

formar una rugosidad superficial controlada de aproximadamente 2,54 µm (100 micropulgadas) a aproximadamente 22,86 µm (900 micropulgadas) Ra sobre al menos parte de la superficie de al menos algunos de los segmentos de alambre para aumentar el área de la superficie de la rejilla y de esta manera promover la adhesión de un material electroquímicamente activo a la rejilla.

10. El método de la realización 9 en el que la fabricación de la cinta incluye inicialmente formar la cinta mediante fundición de plomo fundido en un molde de fundición continua, y en el que la rugosidad de la superficie se proporciona mediante la texturación de la superficie aplicada al molde de fundición continua.
- 5 11. El método de la realización 9 en el que la fabricación de la cinta incluye un acabado que forma la rugosidad superficial de al menos parte de la superficie de al menos algunos de los segmentos de alambre de la cinta usando una matriz de reformado que tiene una textura superficial aplicada a la matriz de reformado.
12. El método de la realización 9, en el que la rugosidad de la superficie se forma pulverizando la cinta.
- 10 13. El método de la realización 9 en el que la rugosidad de la superficie se forma mediante un proceso de eliminación de material.
14. El método de la realización 13 en el que la cinta es chorreada con granalla.
- 15 15. El método de la realización 12 en el que la cinta se pulveriza de acuerdo con un proceso aditivo de material.
16. El método de la realización 15 en el que la cinta es procesada con plasma.
- 20 17. El método de la realización 9 en el que la banda es fabricada para producir segmentos de alambre que incluyen superficies de colocación transversales anguladas que tienen la rugosidad superficial sobre los mismos.
- 25 18. El método de la realización 1 que comprende:
- 30 colar en continuo plomo fundido para fabricar la banda sustancialmente plana que incluye la pluralidad de segmentos de alambre separados e interconectados, definiendo al menos parcialmente las superficies sustancialmente planas de la banda y la pluralidad de superficies de colocación transversales, nodos y espacios abiertos entre los segmentos de alambre, mediante el uso de moldes de colada en continuo que tienen textura superficial para producir una rugosidad superficial en al menos parte de la superficie de al menos algunos de los segmentos de alambre de la banda de aproximadamente 2,54 μm (100 micropulgadas) a aproximadamente 22,86 μm (900 micropulgadas) Ra.
- 35 19. El método de la realización 1 que comprende:
- pulverizar la cinta para producir una rugosidad superficial controlada sobre al menos parte de la superficie de al menos algunos de los segmentos de alambre de la cinta.
- 40 20. El método de la realización 19 en el que la pulverización incluye un proceso de adición de material.
21. El método de la realización 20 en el que el proceso de adición de material incluye un proceso de plasma.
- 45 22. El método de la realización 19 en el que la pulverización incluye un proceso de eliminación de material.
23. El método de la realización 19 en el que el proceso de eliminación de material incluye chorreado con granalla.
- 50 24. El método de la realización 1 que comprende:
- 55 colar en continuo una banda de una pluralidad de rejillas al menos parcialmente definidas por las cintas sustancialmente planas, incluyendo la pluralidad de segmentos de alambre separados e interconectados que definen al menos parcialmente las superficies sustancialmente planas y tienen una pluralidad de superficies de colocación transversales, nodos y espacios abiertos entre los segmentos de alambre; y simultáneamente, colar en continuo al menos una banda de sacrificio, que incluye orificios de posicionamiento y se extiende a lo largo es integral con la banda de rejillas de colada continua.
- 60 25. El método expuesto en la realización 24 que comprende además:
- estirar la banda de rejillas y la banda de sacrificio de colada continua para lograr la longitud deseada de cada rejilla;
usar los orificios de posicionamiento del molde para asegurar el registro de las herramientas de reformado con las cintas; y

reformar la cinta con las herramientas de reformado para cambiar la forma de la sección transversal de al menos algunos de los segmentos de alambre.

5 26. El método de la realización 9 que comprende aplicar una pasta electroquímicamente activa a la cinta que incluye al menos parte de la superficie de los segmentos de alambre con la rugosidad superficial controlada de los mismos.

10 27. El método de la realización 24 que comprende aplicar una pasta electroquímicamente activa a al menos algunas de las rejillas de la banda para producir placas de batería.

28. El método de la realización 25 que comprende aplicar una pasta electroquímicamente activa a al menos algunas de las rejillas de la banda para producir placas de batería.

15 29. Una rejilla para una placa de batería producida por el método de la realización 1.

30. Una placa de batería producida por el método de la realización 8.

31. Una placa de batería producida por el método de la realización 26.

20 32. Una placa de batería producida por el método de la realización 27.

REIVINDICACIONES

1. Una rejilla de batería (40; 140; 240; 340; 440; 540; 640) que comprende:
- 5 una rejilla de aleación de plomo (40; 140; 240; 340; 440; 540; 640) que es plana, tiene superficies planas (46, 48) e incluye una pluralidad de segmentos de alambre separados e interconectados (42; 142; 242; 342; 442; 542; 642), que tienen: A) superficies de colocación transversales anguladas, estampados o perforadas (54; 154; 254; 354; 454; 554; 654); o B) superficies de colocación transversales anguladas, estampadas o perforadas (54; 154; 254; 354; 454; 554; 654) y una pluralidad de superficies de colocación transversales (55; 155; 10 255; 355; 455; 555; 655); y en la que los citados segmentos de alambre están interconectados en una pluralidad de nodos (43) para definir una pluralidad de espacios abiertos (44) entre los segmentos de alambre (42; 142; 242; 342; 442; 542; 642); en el que 15 las superficies de colocación transversales, anguladas, estampadas o perforadas (54; 154; 254; 354; 454; 554; 654) tienen, debido al estampado o al punzonado, una rugosidad superficial de un tamaño uniforme y una distribución en al menos una porción de tales superficies de colocación transversales anguladas, estampadas o perforadas (54; 154; 254; 354; 454; 554; 654), no con un tamaño y distribución aleatorios; y la rugosidad superficial se encuentra en el rango de 2.54 μm (100 micropulgadas) Ra a 22.86 μm (900 micropulgadas) Ra, lo que incrementa el área superficial de la rejilla (40; 140; 240; 340; 440; 540; 640) y promueve 20 la adhesión de un material curado electroquímicamente activo a la rejilla (40; 140; 240; 340; 440; 540; 640).
2. La rejilla de batería (40; 140; 240; 340; 440; 540; 640) de la reivindicación 1, en la que al menos una porción de los segmentos de alambre (42; 142; 242; 342; 442; 542; 642) tiene un grosor que se reduce en la forma de la sección transversal por un factor de 1,2 : 1 a 2 : 1.
- 25 3. La rejilla de batería (40; 140; 240; 340; 440; 540; 640) de la reivindicación 2, en la que el factor es 1,2 : 1 a 1,5 : 1, preferiblemente 1,2 : 1 a menos de 1,5 : 1.
4. La rejilla de la batería (40; 140; 240; 340; 440; 540; 640) de una de las reivindicaciones anteriores, en la que la rugosidad de la superficie está en el rango de 5,08 μm (200 micropulgadas) Ra a 22,86 μm (900 micropulgadas) Ra.
- 30 5. La rejilla de batería (40; 140; 240; 340; 440; 540; 640) de la reivindicación 4, en la que la rugosidad de la superficie está en el rango de 5,08 μm (200 micropulgadas) Ra a 15,24 μm (600 micropulgadas) Ra.
- 35 6. La rejilla de la batería (40; 140; 240; 340; 440; 540; 640) de una de las reivindicaciones anteriores, que también comprende un segmento de bastidor (42'; 142'; 242 ') de la rejilla (40; 140; 240; 340; 440; 540; 640) que se reduce en grosor en un factor de 1,2: 1 a 2: 1.
- 40 7. La rejilla de batería (40; 140; 240; 340; 440; 540; 640) de la reivindicación 6, en la que los segmentos de alambre (42, 142, 242, 342, 442, 542, 642) tienen un grosor diferente que los segmentos del marco (42 ', 142', 242 ') de la rejilla (40, 140, 240, 340, 440, 540, 640).
- 45 8. La rejilla de batería (40; 140; 240; 340; 440; 540; 640) de una de las reivindicaciones anteriores, que comprende una pasta electroquímicamente activa.
9. La rejilla de batería (40; 140; 240; 340; 440; 540; 640) de una de las reivindicaciones anteriores, en la que al menos algunos de los segmentos de alambre (42, 142, 242, 342, 442, 542, 642) tienen cada uno cuatro superficies de colocación transversales anguladas (54, 154, 254, 354, 454, 554, 654).
- 50 10. La rejilla de batería (40; 140; 240; 340; 440; 540; 640) de una de las reivindicaciones anteriores, que comprende además al menos algunos de los segmentos de alambre (42, 142, 242, 342, 442, 542, 642), teniendo cada uno de ellos superficies planas generalmente opuestas (53, 253, 353, 453, 553, 653) que son generalmente paralelas a las superficies planas (46, 48) de la rejilla (40, 240, 340, 440, 540, 640).
- 55 11. La rejilla de la batería (40; 140; 240; 340; 440; 540; 640) de una de las reivindicaciones anteriores, en la que la rugosidad de la superficie se encuentra en todas las superficies de colocación transversales anguladas (54, 154, 254, 354, 454, 554, 654) de la rejilla (40; 140; 240; 340; 440; 540; 640).
- 60 12. La rejilla de la batería (40; 140; 240; 340; 440; 540; 640) de una de las reivindicaciones anteriores, en la que al menos una parte de la rejilla (40; 140; 240; 340; 440; 540; 640) tiene un grosor reducido de modo que la forma de la sección transversal de al menos algunos de los segmentos de alambre (42, 142, 242, 342, 442, 542, 642) es diferente de los segmentos de alambre restantes (42, 142, 242, 342, 442, 542, 642).

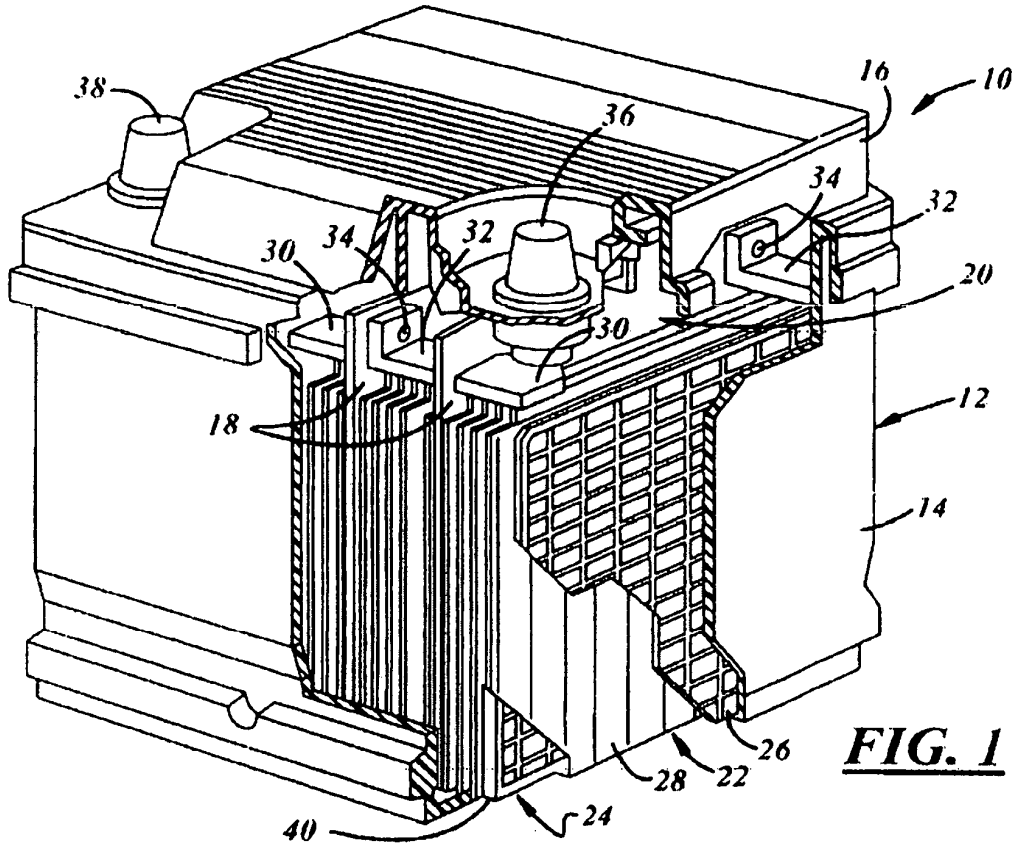


FIG. 1

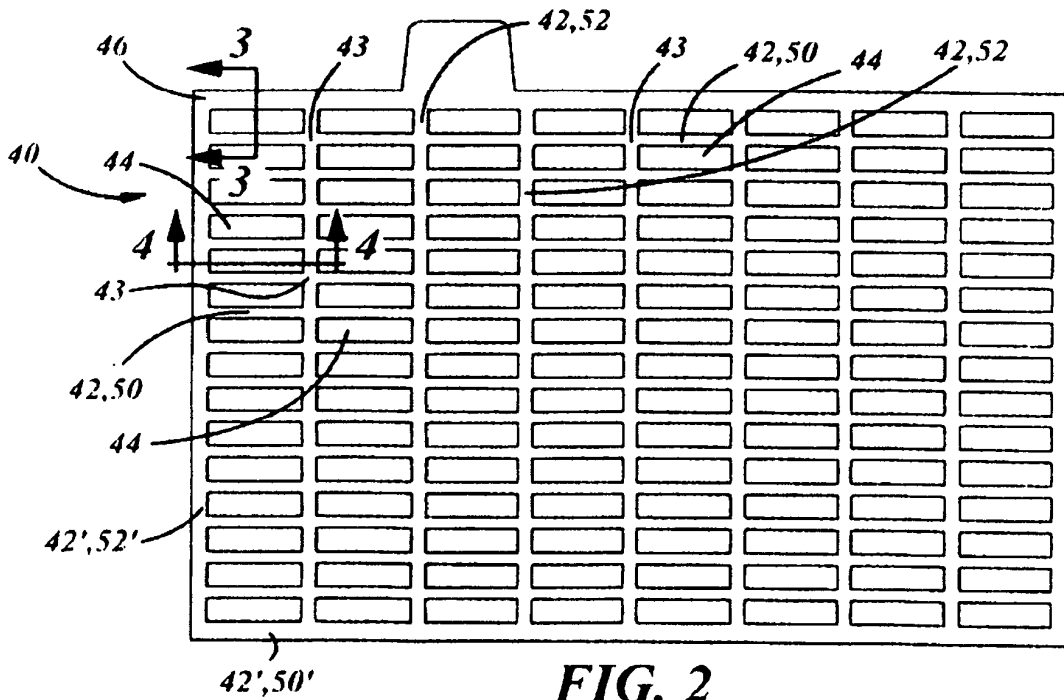


FIG. 2

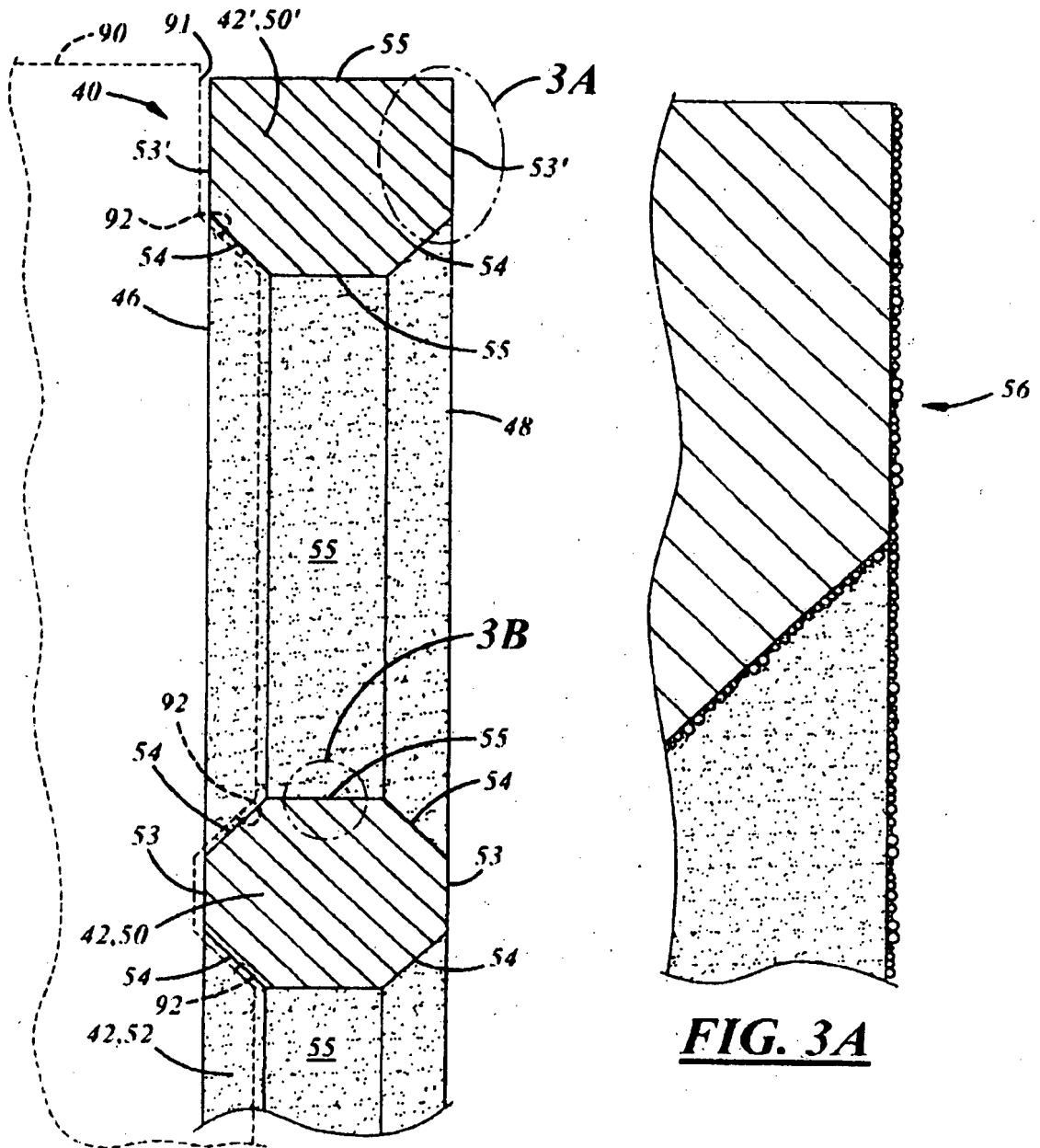


FIG. 3

FIG. 3A

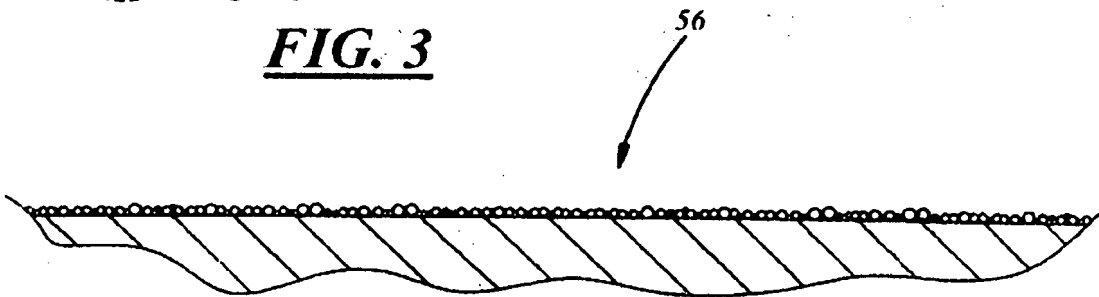
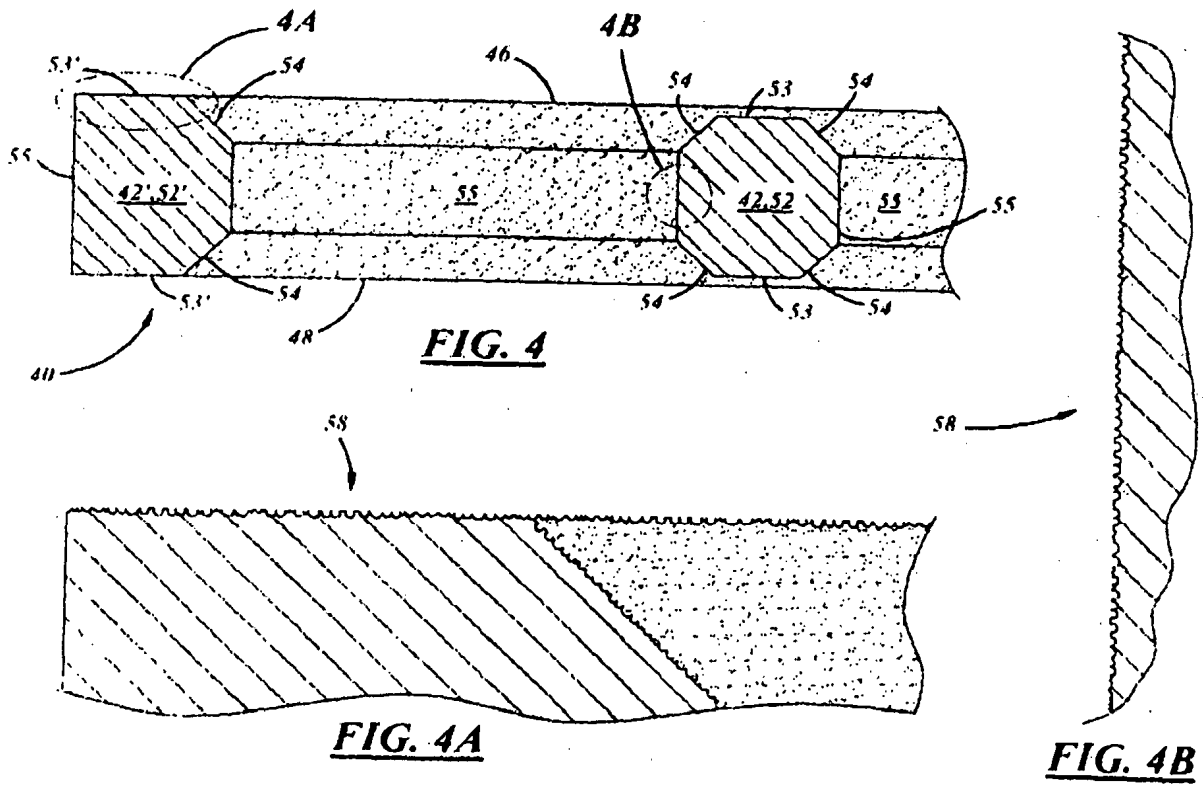


FIG. 3B



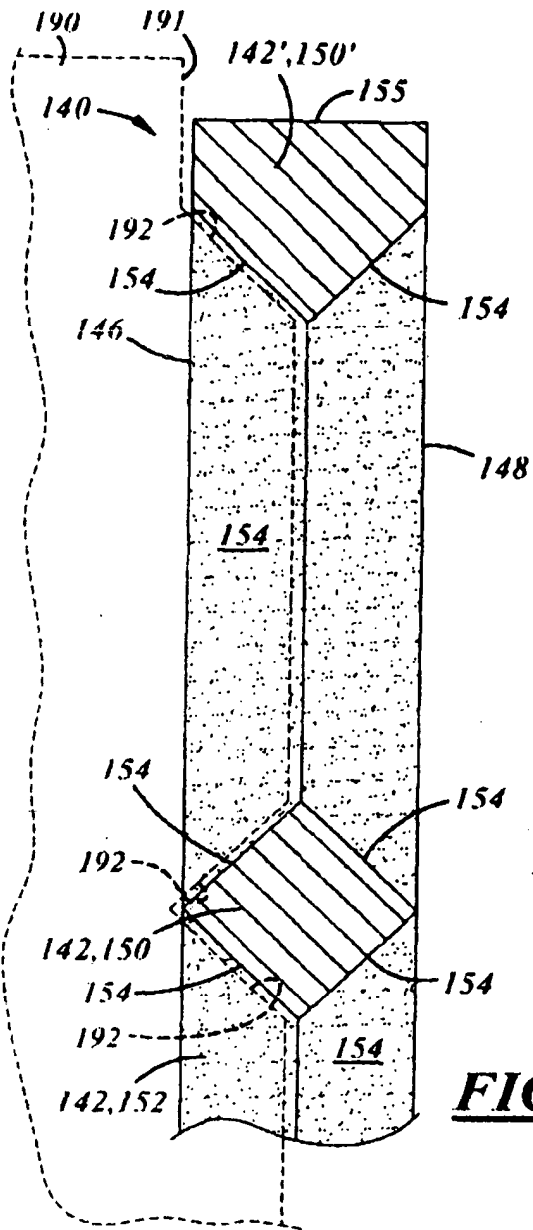


FIG. 5

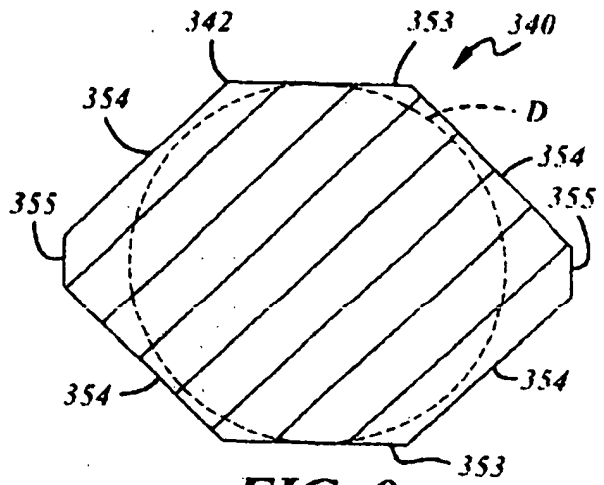


FIG. 9

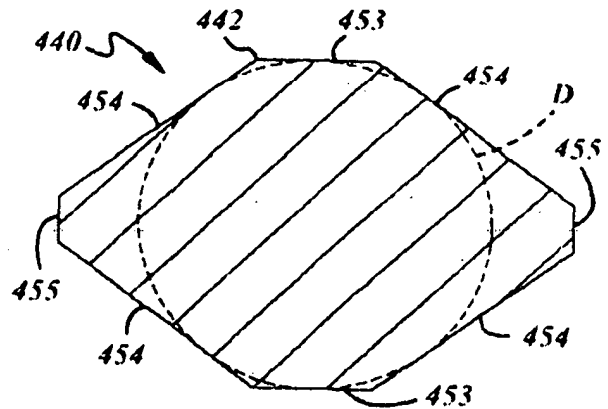


FIG. 10

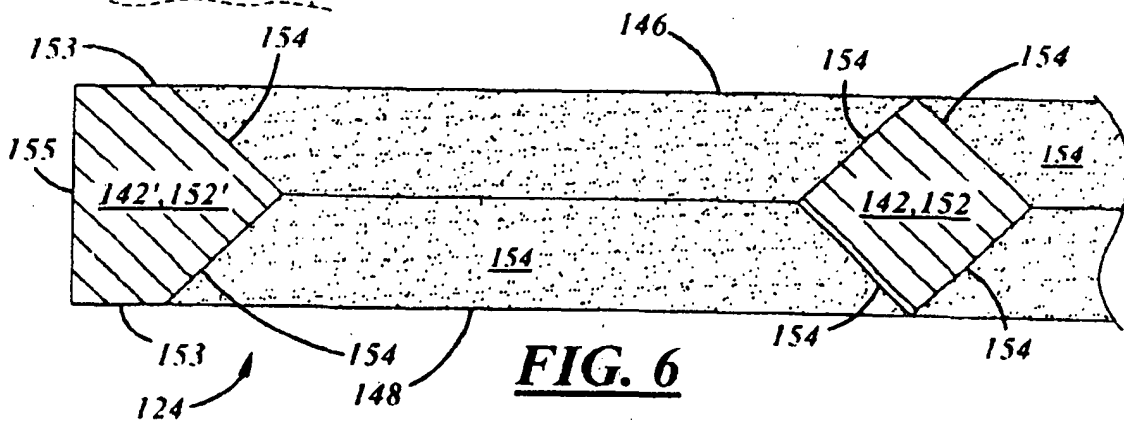


FIG. 6

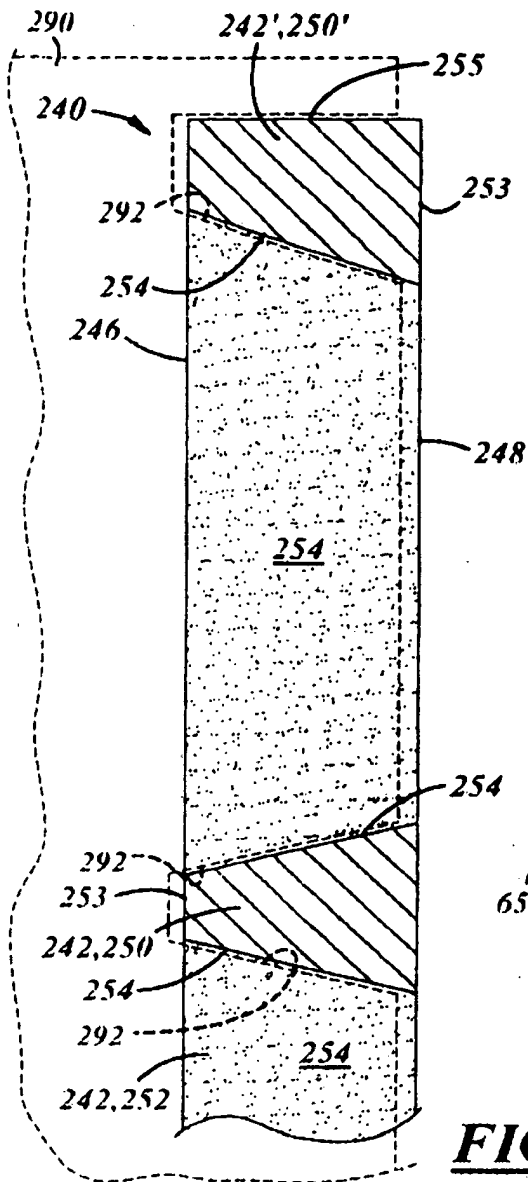


FIG. 7

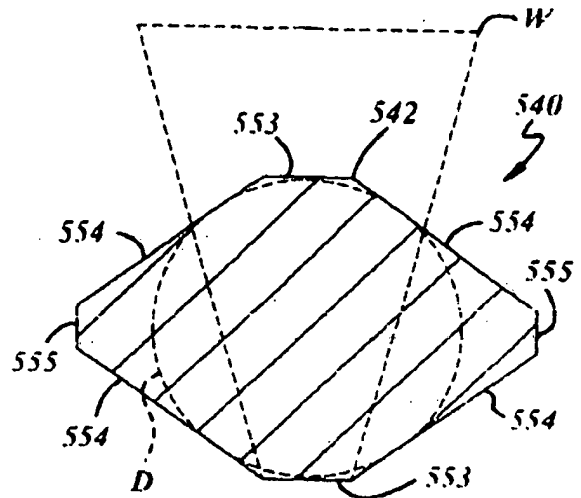


FIG. 11

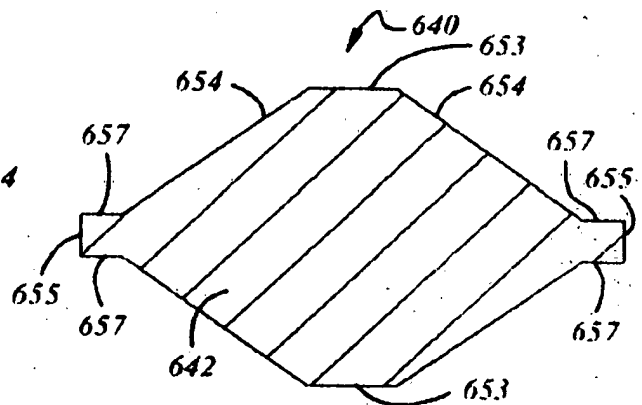


FIG. 12

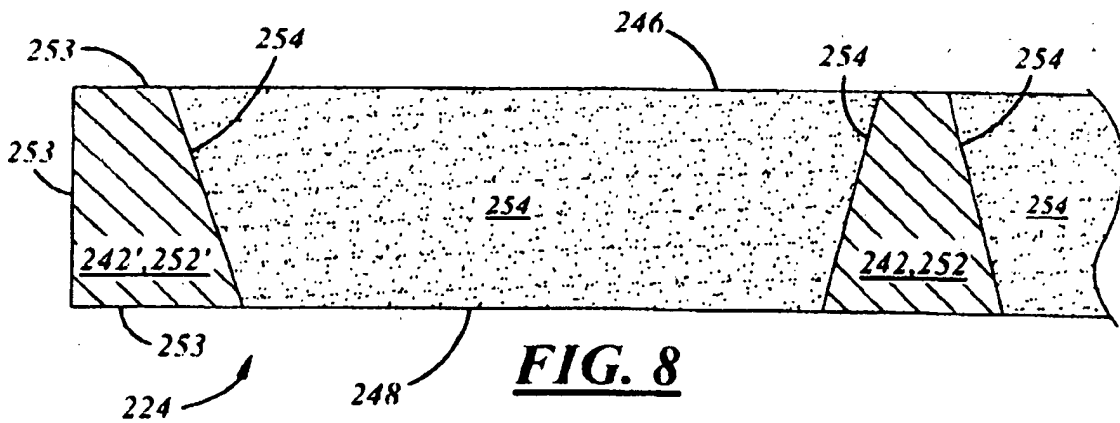
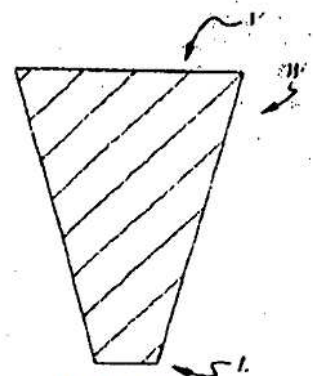
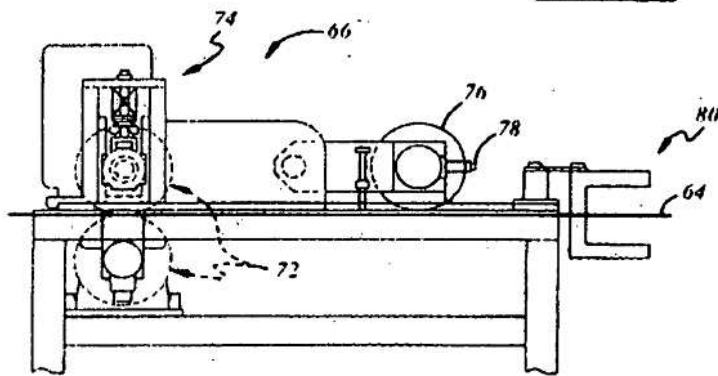
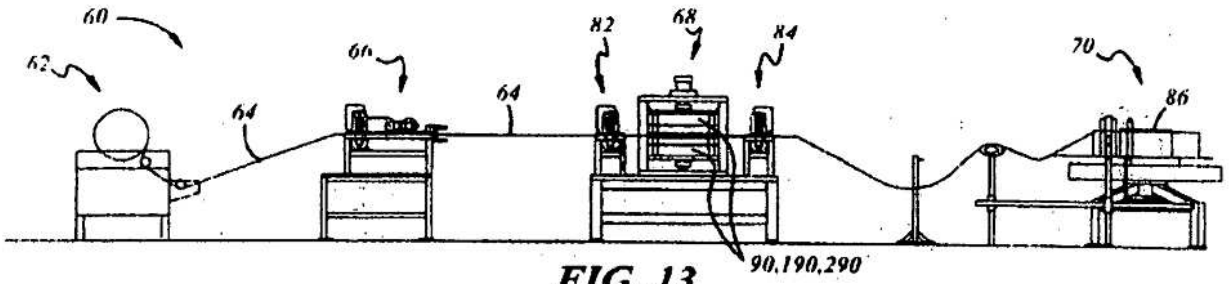
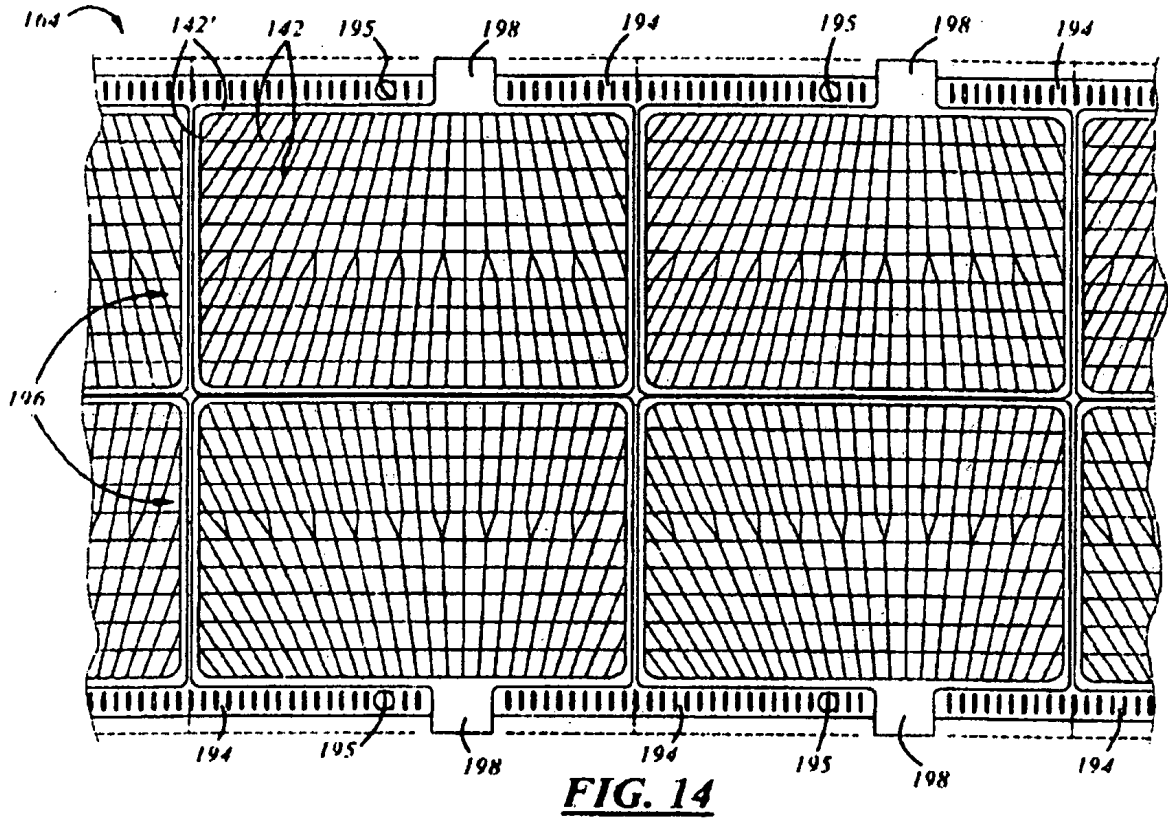
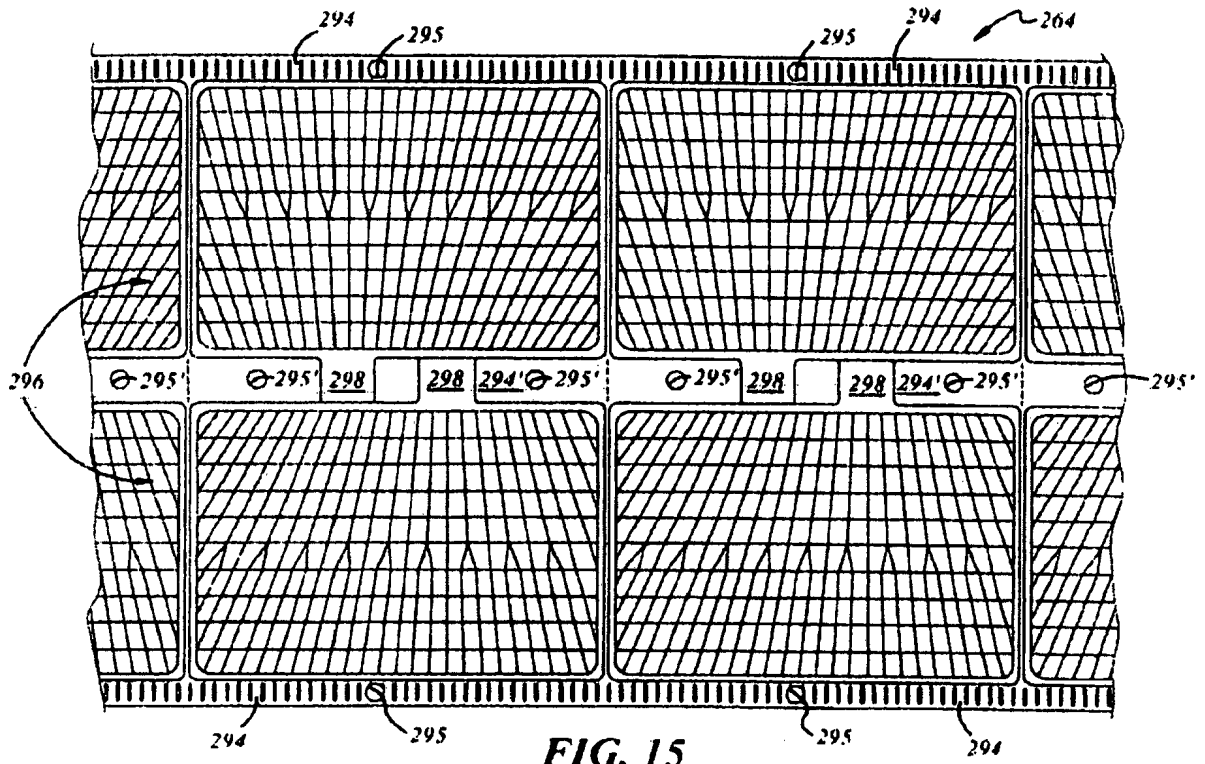


FIG. 8







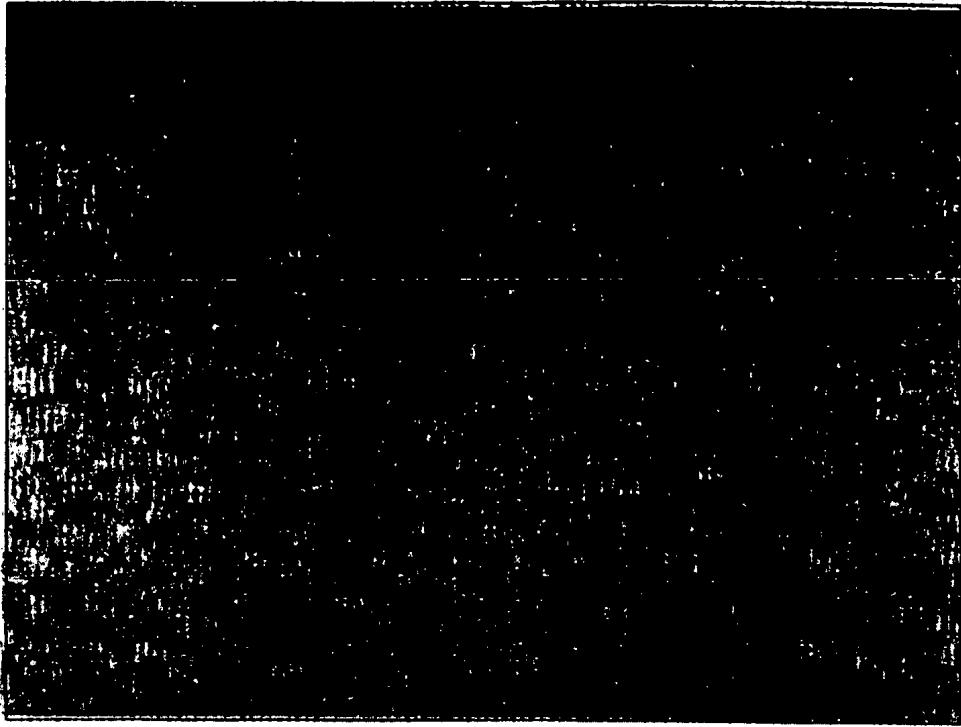


FIG. 17



FIG. 18