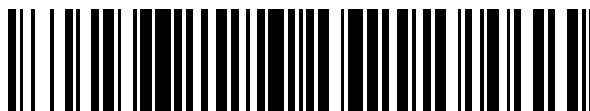


19



OFICINA ESPAÑOLA DE
PATENTES Y MARCAS

ESPAÑA



11 Número de publicación: **2 790 426**

51 Int. Cl.:

A47C 1/14 (2006.01)

A47C 3/18 (2006.01)

A61B 6/04 (2006.01)

12

TRADUCCIÓN DE PATENTE EUROPEA

T3

96 Fecha de presentación y número de la solicitud europea: **08.11.2018 E 18000880 (7)**

97 Fecha y número de publicación de la concesión europea: **11.03.2020 EP 3491972**

54 Título: **Mueble para sentarse y/o tumbarse**

30 Prioridad:

01.12.2017 DE 102017128525

45 Fecha de publicación y mención en BOPI de la traducción de la patente:

27.10.2020

73 Titular/es:

REGNER, JOHANNES (100.0%)

Am Grasanger 2

83317 Teisendorf, DE

72 Inventor/es:

REGNER, JOHANNES

74 Agente/Representante:

LINAGE GONZÁLEZ, Rafael

ES 2 790 426 T3

Aviso: En el plazo de nueve meses a contar desde la fecha de publicación en el Boletín Europeo de Patentes, de la mención de concesión de la patente europea, cualquier persona podrá oponerse ante la Oficina Europea de Patentes a la patente concedida. La oposición deberá formularse por escrito y estar motivada; sólo se considerará como formulada una vez que se haya realizado el pago de la tasa de oposición (art. 99.1 del Convenio sobre Concesión de Patentes Europeas).

DESCRIPCIÓN

Mueble para sentarse y/o tumbarse

5 **Campo de la invención**

La presente invención se refiere a un mueble para tumbarse y/o sentarse, en particular una tumbona.

Antecedentes técnicos

10 Se conocen muebles para tumbarse y/o sentarse, en particular tumbonas para tomar el sol. Al tomar el sol puede ser problemático que los usuarios de una tumbona permanecen con frecuencia demasiado tiempo sobre la tumbona al sol y, a este respecto, se producen quemaduras en la piel.

15 Además, los usuarios se exponen a menudo al sol en las tumbonas para broncear la piel. A este respecto, si un usuario permanece en una posición determinada, se puede producir al menos un bronceado desigual de la piel.

Esta es una situación que se considera mejorable.

20 El documento FR 2 891 123 A1 muestra un mueble para tumbarse y/o sentarse.

El documento DE 207 015 C muestra un mueble para tumbarse y/o sentarse.

El documento US 4 544 202 a muestra un mueble para tumbarse y/o sentarse.

25 **Sumario de la invención**

La invención se basa en un mueble para tumbarse y/o sentarse con las características de la reivindicación 1.

30 La idea que sirve de base a la presente invención consiste en crear un mueble para tumbarse y/o sentarse, cuya superficie para tumbarse y/o sentarse para un usuario se puede girar en una posición tumbada o sentada alrededor de un eje vertical perpendicular de la superficie para tumbarse y/o sentarse.

35 Según la invención, el mueble para tumbarse y/o sentarse presenta al menos dos medios de accionamiento, donde los medios de accionamiento están dispuestos opuestos respecto a un eje longitudinal de la superficie para tumbarse y/o sentarse. Por consiguiente, el mueble para tumbarse y/o sentarse se puede accionar por un usuario con ambas manos. De este modo se debe aplicar menos fuerza en un medio de accionamiento individual.

40 Según la invención, la transmisión está configurada como transmisión por correa. Una transmisión por correa es un medio de accionamiento especialmente robusto, que resiste a la salpicadura de agua o ensuciamientos por arena.

45 Según la invención, la transmisión por correa presenta al menos tres poleas de correa, donde una primera polea de correa está dispuesta por debajo de la superficie para tumbarse y/o sentarse y una segunda y una tercera polea de correa están dispuestas al menos parcialmente por debajo de la superficie para tumbarse y/o sentarse.

Es especialmente ventajoso que la primera polea de correa esté dispuesta sobre un eje longitudinal de la superficie para tumbarse y/o sentarse y la segunda o la tercera polea de correa están desplazadas en la dirección longitudinal y dispuestas a la izquierda o a la derecha de la primera polea de correa.

50 Esta disposición permite una accesibilidad especialmente cómoda por parte de un usuario, que está tumbado o sentado sobre la superficie para tumbarse y/o sentarse.

Según la invención, la segunda y/o la tercera polea de correa presentan un medio de accionamiento.

55 En particular es ventajoso que tanto la segunda polea de correa, como también la tercera polea de correa presenten respectivamente un medio de accionamiento. Es conveniente que los medios de accionamiento de la segunda y la tercera polea de correa estén dispuestos de forma simétrica entre sí respecto al eje longitudinal del mueble para tumbarse y/o sentarse.

60 A este respecto es conveniente que los dos medios de accionamiento se accionen en direcciones opuestas entre sí. Las direcciones de transmisión de las poleas de correa se refieren a este respecto a la percepción de un usuario que está tumbado o sentado sobre la superficie para tumbarse y/o sentarse.

65 Correspondientemente puede estar previsto que el primer medio de accionamiento se pueda girar hacia arriba en la dirección del sentido horario y el segundo medio de accionamiento se pueda girar hacia abajo en la dirección del sentido antihorario.

Estas direcciones de transmisión de los medios de accionamiento se pueden implementar de forma especialmente sencilla desde el punto de vista mecánico. Además, los usuarios perciben las direcciones de transmisión opuestas entre sí como especialmente ergonómicas, siempre y cuando un usuario accione un medio de accionamiento con una mano derecha en una primera dirección y accione el segundo medio de accionamiento con una mano izquierda en una dirección opuesta a la primera dirección. Esto impide en particular que un usuario se resbale al accionar los medios de transmisión sobre el mueble para tumbarse y/o sentarse en la dirección del eje longitudinal.

Configuraciones y perfeccionamientos ventajosos se deducen de las otras reivindicaciones dependientes, así como de la descripción en referencia a las figuras del dibujo.

Se entiende que las características mencionadas anteriormente y a explicar todavía a continuación no sólo se pueden emplear en la combinación indicada respectivamente, sino también en otras combinaciones o individualmente, sin abandonar el marco de la presente invención.

Según un perfeccionamiento preferido de la invención, el medio de accionamiento está configurado como volante. Un volante se puede accionar de forma especialmente cómoda por un usuario en una posición tumbada o sentada. Además, se puede colocar un volante que se puede alcanzar de forma cómoda por parte del usuario.

Según un perfeccionamiento preferido de la invención, el soporte con la superficie para tumbarse y/o sentarse se puede montar y desmontar sin herramientas. Es especialmente ventajoso que se pueda encajar el soporte con la superficie para tumbarse y/o sentarse. Por consiguiente, se garantiza que un usuario pueda desarmar y transportar de forma especialmente sencilla un mueble para tumbarse o sentarse.

Según un perfeccionamiento preferido de la invención, el mueble para tumbarse o sentarse presenta un elemento cobertor, que protege la parte de tronco o la transmisión en un lado inferior de la parte de tronco frente a la suciedad. El elemento cobertor puede presentar una escotadura, a través de la que se puede encajar el soporte. Alternativamente puede estar previsto que el mueble para tumbarse o sentarse se pueda conectar con un elemento cobertor. Por consiguiente, se puede prolongar la vida útil de un mueble para tumbarse o sentarse, dado que este está protegido frente a la suciedad, p. ej. debido a arena o salpicadura de agua.

Según un perfeccionamiento preferido de la invención, el mueble para tumbarse o sentarse se puede desarmar en varias piezas. Esto garantiza una capacidad de transporte especialmente buena de la tumbona. Por consiguiente, la medida del paquete del mueble para tumbarse o sentarse se limita de forma especialmente efectiva y se reduce el peso de las piezas individuales.

Las configuraciones y perfeccionamientos arriba mencionados se pueden combinar entre sí a voluntad, siempre y cuando sea razonable. Otras configuraciones, perfeccionamientos e implementaciones posibles de la invención también comprenden combinaciones no mencionadas explícitamente de las características de la invención descritas anteriormente o a continuación en base a los ejemplos de realización. A este respecto, en particular el experto en el material también añadirá aspectos individuales como mejoras o complementos a la forma básica respectiva de la presente invención.

Resumen de los dibujos

La presente invención se explica más en detalle a continuación mediante los ejemplos de realización indicados en las figuras esquemáticas de los dibujos. A este respecto muestran:

la figura 1 muestra una vista en planta de una tumbona según una forma de realización de la invención,

la figura 2 muestra una vista en sección de una tumbona según una forma de realización de la invención,

Las figuras adjuntas del dibujo deben ofrecer una comprensión adicional de las formas de realización de la invención. Ilustran formas de realización y en relación con la descripción sirven para la explicación de principios y conceptos de la invención. Otras formas de realización y muchas de las ventajas mencionadas se deducen con vistas a los dibujos. Los elementos de los dibujos no se muestran necesariamente a escala entre sí.

En las figuras de los dibujos, los elementos, características y componentes iguales, funcionalmente iguales y de igual efecto -siempre y cuando no se indique lo contrario- están provistos respectivamente con las mismas referencias.

A continuación, se describen las figuras de forma coherente y general.

Descripción de ejemplos de realización

La figura 1 muestra una tumbona 10 con una superficie para tumbarse 12, una transmisión accionada a mano 13 y

con un soporte 22. La superficie para tumbarse 12 presenta una parte de cabeza 102, una parte de tronco 104, así como dos partes de pie 106, 107.

La parte de cabeza 102 está encajada con la parte de tronco 104 y se puede montar o desmontar sin herramientas. Además, puede estar previsto que la parte de cabeza 102 se puede inclinar respecto a la parte de tronco 104 por medio de una articulación de bisagra. Las partes de pie 106, 107 están representadas en la figura 1 por debajo de la parte de tronco 104. Las partes de pie 106, 107 están guiadas respectivamente en un carril de la parte de tronco 104 y se pueden extraer fácilmente por un usuario, de modo que este puede ajustar las partes de pie 106, 107 a una longitud deseada.

La transmisión 13 de la tumbona 10 comprende una primera polea de correa 15, que está dispuesta de forma central por debajo de la parte de tronco 104. Hacia los pies y a la derecha o a la izquierda de la primera polea de correa 15 están dispuestas una segunda polea de correa 14 y una tercera polea de correa 16. Las poleas de correa 14, 15 y 16 están conectadas a través de una correa 108 y fijadas respectivamente de forma giratoria en la parte de tronco 104. Las poleas de correa 14 y 16 se pueden accionar por medio de los volantes 18, 20. Si los volantes 18, 20 se accionan por un usuario en direcciones opuestas entre sí (observado desde la perspectiva de un usuario tumbado), de este modo la superficie para tumbarse se gira respecto a la superficie del eje central vertical de la superficie para tumbarse.

La figura 2 muestra una tumbona 10 según la figura 1 en una vista en sección esquemática. El soporte 22 de la tumbona 10 comprende según la figura 2 un pedestal de tumbona 110, así como un apoyo vertical 112 sobre el que está fijada la polea de correa 15. A través de la polea de correa 15 pasa un eje de giro vertical, alrededor del que se puede girar la parte de tronco 104 por medio de la transmisión 13. La capacidad de giro de la superficie para tumbarse 12 respecto a la polea de correa 15 se garantiza por medio de un cojinete de bolas 116.

El pedestal de tumbona 110 se puede encajar con el apoyo vertical 112. El apoyo 112 se puede bloquear por medio de un medio de retención en una escotadura del pedestal de tumbona 110, así como respecto a la polea de correa 15. La polea de correa 15 presenta un casquillo 114 en su lado inferior. El apoyo se puede conectar con la polea de correa 15 en la parte de tronco 104 a través del casquillo 114. Por ejemplo, puede estar previsto que la superficie para tumbarse se pueda enroscar a través de una rosca con el casquillo 114. Alternativamente también es posible un mecanismo enchufable y de retención.

La figura 3 muestra una silla giratoria 30 con un respaldo 44, una superficie para sentarse 32 y un reposapiernas 46. La silla 30 comprende además un soporte 42, que presenta una cruz de suelo y un apoyo vertical. La silla 30 se puede girar en tanto que un usuario accione el volante 40 y/o 38. Debido al accionamiento de los volantes 38, 40 se desplaza también la transmisión con las ruedas dentadas 34, 35 y 36 en una dirección. A este respecto, los volantes 38 y 40 se giran en una dirección de giro opuesta entre sí.

Aunque la presente invención se ha descrito anteriormente por completo mediante ejemplos de realización preferidos, no está limitada a ellos, sino que se puede modificar de múltiples modos y maneras en el marco de las reivindicaciones.

Lista de referencias

- 45 10 Tumbona
- 12 Superficie para tumbarse
- 13 Transmisión
- 14 Polea de correa
- 15 Polea de correa
- 50 16 Polea de correa
- 18 Volante
- 20 Volante
- 22 Soporte
- 102 Parte de cabeza
- 55 104 Parte de tronco
- 106 Parte de pie
- 107 Parte de pie
- 108 Correa
- 110 Pedestal de tumbona
- 60 112 Apoyo
- 114 Casquillo
- 116 Cojinete de bolas

- 30 Silla
- 65 32 Superficie para sentarse
- 33 Transmisión

	34	Rueda dentada
	35	Rueda dentada
	36	Rueda dentada
	38	Volante
5	40	Volante
	42	Soporte
	44	Respaldo
	46	Reposapiernas

REIVINDICACIONES

- 5 1. Mueble para tumbarse y/o sentarse (10) con un soporte (22), una transmisión accionada a mano (13; 33), que presenta al menos un medio de accionamiento (18; 20), y una superficie para tumbarse y/o sentarse (12), donde la superficie para tumbarse y/o sentarse se puede girar respecto al soporte por medio del medio de accionamiento, caracterizado porque están previstos al menos dos medios de accionamiento, donde los medios de accionamiento están dispuestos opuestos respecto a un eje longitudinal de la superficie para tumbarse y/o sentarse, donde la transmisión está configurada como transmisión por correa, donde la transmisión por correa presenta al menos tres poleas de correa (14, 15, 16), donde una primera polea de correa (15) está dispuesta por debajo de la superficie para tumbarse y/o sentarse y una segunda y una tercera polea de correa (14, 16) están dispuestas al menos parcialmente por debajo de la superficie para tumbarse y/o sentarse, donde la segunda y/o la tercera polea de correa presentan un medio de accionamiento, donde los dos medios de accionamiento se pueden accionar en sentido horario o en sentido antihorario, donde en particular los dos medios de accionamiento se pueden accionar en una dirección de giro en sentido contrario entre sí.
- 10
- 15
2. Mueble para tumbarse y/o sentarse según la reivindicación 1, donde el medio de accionamiento está configurado como volante.
- 20
3. Mueble para tumbarse y/o sentarse según cualquiera de las reivindicaciones anteriores, donde el soporte con la superficie para tumbarse y/o sentarse se puede montar o desmontar, en particular encajar, sin herramientas.
4. Mueble para tumbarse y/o sentarse según cualquiera de las reivindicaciones anteriores, donde el mueble para tumbarse y/o sentarse se puede desarmar en varias piezas.
- 25
5. Mueble para tumbarse y/o sentarse según cualquiera de las reivindicaciones anteriores, donde en un lado inferior de la superficie para tumbarse y/o sentarse está previsto un elemento cobertor que está establecido para proteger la transmisión frente a la suciedad.

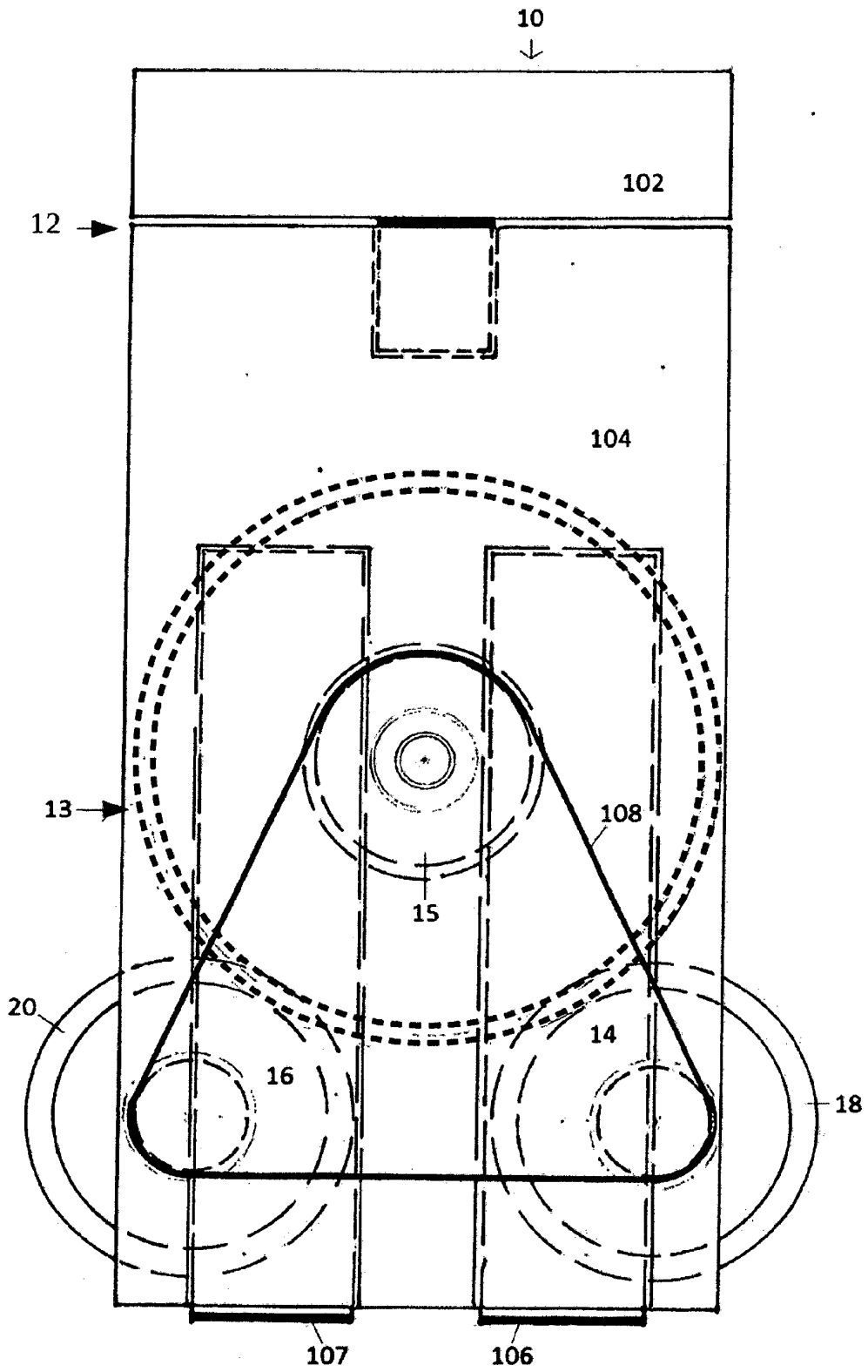


Fig. 1

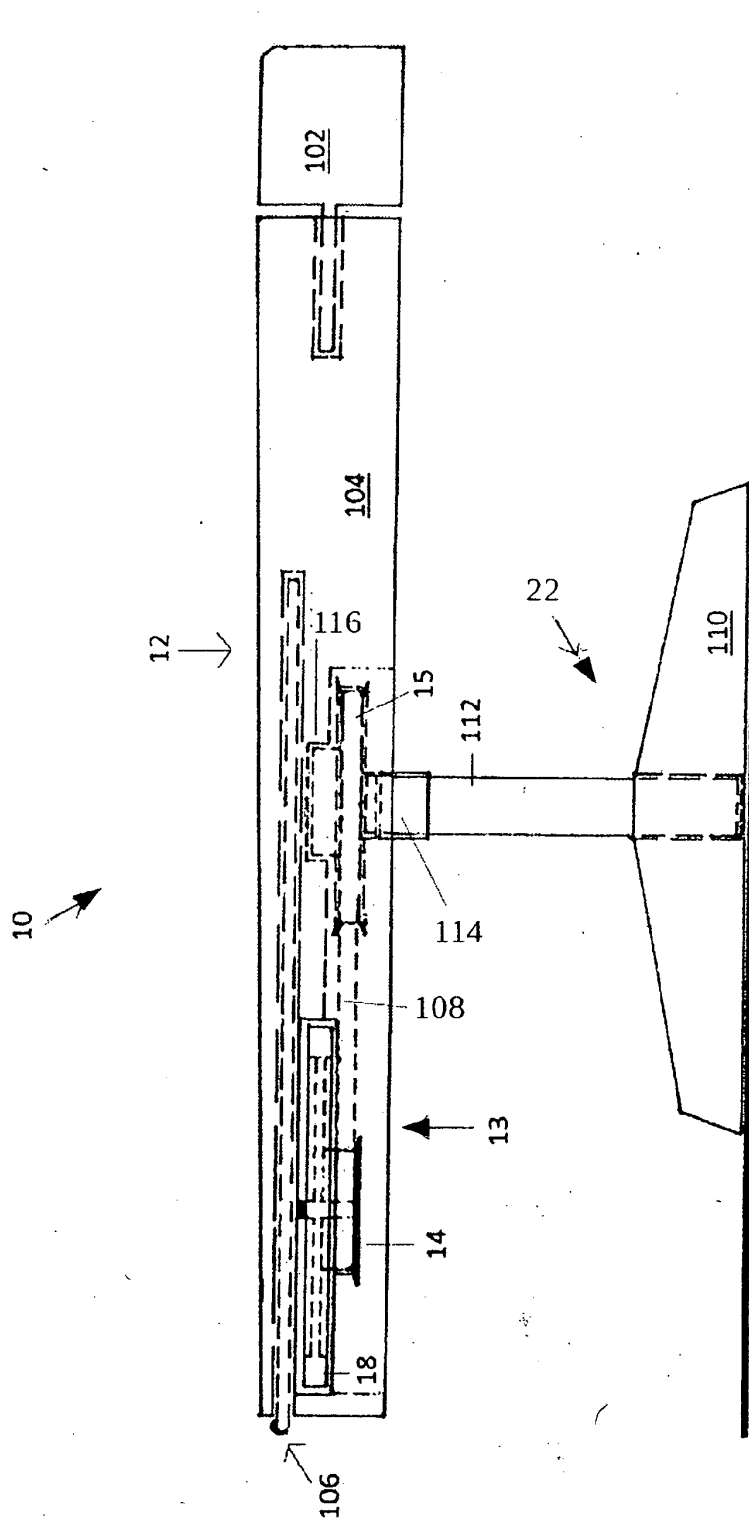


Fig. 2

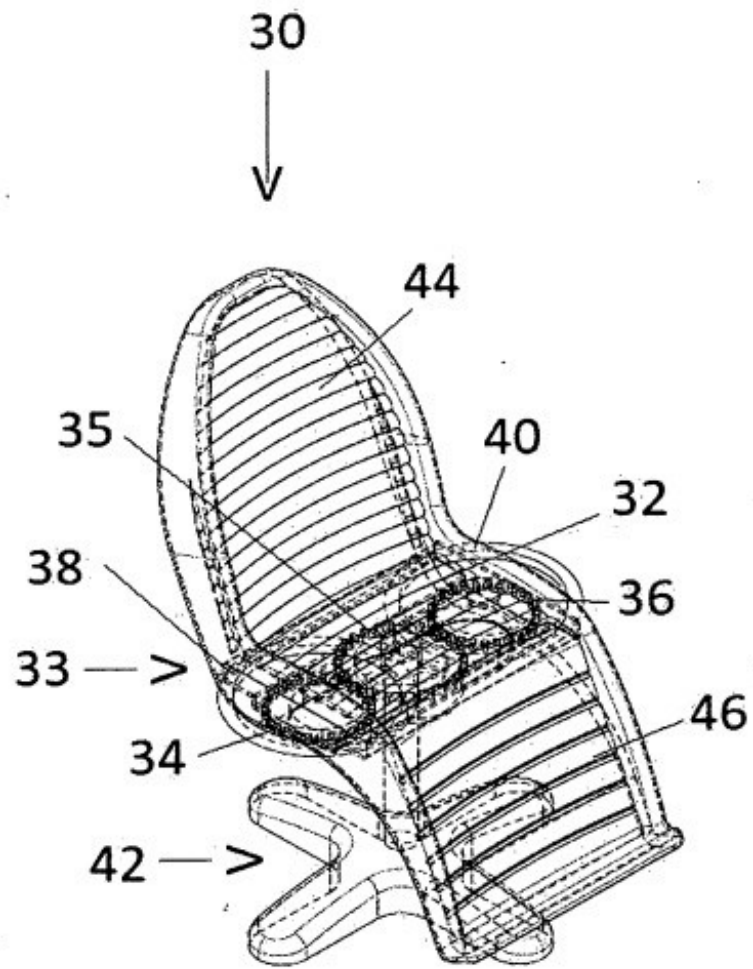


Figura 3