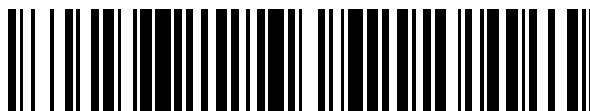


19



OFICINA ESPAÑOLA DE  
PATENTES Y MARCAS

ESPAÑA



11 Número de publicación: **2 790 736**

51 Int. Cl.:

**G01N 33/543** (2006.01)

**C12Q 1/00** (2006.01)

**G01N 33/487** (2006.01)

**G01N 33/50** (2006.01)

12

TRADUCCIÓN DE PATENTE EUROPEA

T3

96 Fecha de presentación y número de la solicitud europea: **29.12.2010 E 17206275 (4)**

97 Fecha y número de publicación de la concesión europea: **18.03.2020 EP 3349008**

54 Título: **Sistemas, dispositivos y métodos para mejorar la precisión de biosensores usando el tiempo de llenado**

30 Prioridad:

**30.12.2009 US 649594**

**17.12.2010 US 971777**

45 Fecha de publicación y mención en BOPI de la traducción de la patente:

**29.10.2020**

73 Titular/es:

**LIFESCAN, INC. (100.0%)**

**1000 Gibraltar Drive**

**Milpitas, CA 95035, US**

72 Inventor/es:

**CHATELIER, RONALD C. y**

**HODGES, ALASTAIR M.**

74 Agente/Representante:

**IZQUIERDO BLANCO, María Alicia**

**ES 2 790 736 T3**

Aviso: En el plazo de nueve meses a contar desde la fecha de publicación en el Boletín Europeo de Patentes, de la mención de concesión de la patente europea, cualquier persona podrá oponerse ante la Oficina Europea de Patentes a la patente concedida. La oposición deberá formularse por escrito y estar motivada; sólo se considerará como formulada una vez que se haya realizado el pago de la tasa de oposición (art. 99.1 del Convenio sobre Concesión de Patentes Europeas).

**DESCRIPCIÓN**

Sistemas, dispositivos y métodos para mejorar la precisión de biosensores usando el tiempo de llenado

## 5 CAMPO

La presente divulgación se refiere a determinar una concentración de un analito en una muestra, y más particularmente se refiere a hacer una determinación más precisa de la concentración en base al tiempo de llenado de la muestra.

10

## ANTECEDENTES

La detección de analitos en fluidos fisiológicos, por ejemplo, sangre o productos derivados de la sangre, es cada vez más importante para la sociedad actual. Los ensayos de detección de analitos encuentran uso en una variedad de aplicaciones, incluyendo pruebas de laboratorio clínico, pruebas domiciliarias, etc., donde los resultados de tales pruebas juegan un papel destacado en el diagnóstico y la gestión en una variedad de afecciones de enfermedades. Los analitos de interés incluyen glucosa para el control de la diabetes, el colesterol y similares. En respuesta a esta importancia creciente de la detección de analitos, se han desarrollado una variedad de protocolos y dispositivos para la detección de analitos tanto para uso clínico como doméstico. Algunos de estos dispositivos incluyen celdas electroquímicas, sensores electroquímicos, sensores de hemoglobina, sensores antioxidantes, biosensores e inmunosensores.

Una característica de la sangre que puede afectar a la detección de analitos es el hematocrito. Los niveles de hematocrito pueden ser muy diferentes entre varias personas. A modo de ejemplo no limitativo, una persona que padece de anemia puede tener un nivel de hematocrito de aproximadamente el 20%, mientras que un recién nacido puede tener un nivel de hematocrito de aproximadamente el 65%. Incluso las muestras tomadas del mismo individuo durante un período de tiempo pueden tener diferentes niveles de hematocrito. Además, debido a que el hematocrito alto también puede aumentar la viscosidad de la sangre, y la viscosidad puede afectar a su vez a otros parámetros asociados con la detección de analitos, teniendo en cuenta que el efecto del hematocrito en una muestra puede ser importante para hacer determinaciones precisas de la concentración de analito.

Una manera en que se han tenido en cuenta los niveles variables de hematocrito en una muestra de sangre es separando el plasma de la sangre y luego recalculando la concentración del antígeno con respecto al volumen en plasma ajustado. La separación se ha logrado, por ejemplo, realizando un paso de centrifugación. Otras maneras en que se han tenido en cuenta los niveles variables de hematocrito en una muestra de sangre incluyen usar un hematocrito promedio en un cálculo o medir un hematocrito en un paso separado y luego calcular la concentración del antígeno con respecto al valor en plasma. Sin embargo, se cree que estos métodos no son deseables, por lo menos porque implican el manejo de muestras no deseado, llevan tiempo adicional, y/o llevan a errores sustanciales en las determinaciones finales. Además, las temperaturas en los entornos donde se analizan las muestras también pueden tener un impacto negativo sobre la precisión de la determinación de la concentración del analito.

La WO2008/150436A1 describe métodos y dispositivos de determinación de analito. La EP1839571A1 describe métodos para analizar una muestra en presencia de interferentes. La WO2008/040982A1 describe un método para determinar las concentraciones de analito corregidas por hematocrito. La WO2005/026689A2 describe un dispositivo de inmunoensayo con un electrodo de inmuno-referencia. La US2002/130043A1 describe una celda electroquímica calentada.

## SUMARIO

La presente invención se refiere a un sistema y método electroquímico de acuerdo con las reivindicaciones adjuntas. Los solicitantes han reconocido que sería deseable desarrollar una manera de obtener mediciones de concentración de analito más precisas que tengan en cuenta un amplio espectro de niveles y temperaturas de hematocrito con poco o ninguno de los problemas indicados anteriormente. Por consiguiente, los sistemas, dispositivos y métodos de la invención se proporcionan generalmente para determinar una concentración de un analito en una muestra. En una divulgación ejemplar de un método para determinar una concentración de un analito en una muestra, el método incluye detectar la presencia de la muestra en un sensor electroquímico. El sensor electroquímico puede incluir, por ejemplo, dos electrodos. Los dos electrodos pueden incluir, por ejemplo, una orientación enfrentada opuesta. En otras realizaciones, los dos electrodos pueden incluir una orientación enfrentada. El método incluye además determinar un tiempo de llenado de la muestra con los dos electrodos y calcular un factor de corrección en vista de por lo menos el tiempo de llenado. El método también incluye hacer reaccionar un analito para provocar una transformación física del analito entre los dos electrodos y determinar la concentración del analito en vista del factor de corrección con los dos mismos electrodos. Por ejemplo, la reacción del analito puede generar una especie electroactiva que puede ser medida por los dos electrodos como una corriente. En algunas realizaciones, la determinación del tiempo de llenado y la determinación de la concentración de analito pueden determinarse ambas usando los dos mismos electrodos.

En una realización ejemplar de un método para medir una concentración de analito corregida, el método incluye detectar la presencia de la muestra en un sensor electroquímico. El sensor electroquímico puede incluir, por ejemplo, dos electrodos. Los dos electrodos pueden incluir, por ejemplo, una orientación enfrentada opuesta. En otras realizaciones, los dos electrodos pueden incluir una orientación enfrentada.

El método incluye además determinar un tiempo de llenado de la muestra con los dos electrodos. El método también incluye hacer reaccionar un analito para provocar una transformación física del analito. El método incluye además determinar una primera concentración de analito en la muestra con los dos mismos electrodos y calcular una concentración de analito corregida en base a la primera concentración de analito y el tiempo de llenado. En algunas realizaciones, la determinación del tiempo de llenado y la determinación de la concentración de analito pueden determinarse ambas usando los dos mismos electrodos.

En una realización, el paso de calcular la concentración de analito corregida puede incluir calcular un factor de corrección en base al tiempo de llenado. En tal realización, la concentración de analito corregida puede calcularse en base a la primera concentración de analito y el factor de corrección. En una realización ejemplar, el factor de corrección puede determinarse en base a una serie de valores umbral. Por ejemplo, el factor de corrección puede ser aproximadamente cero cuando el tiempo de llenado es menor que el primer umbral de tiempo de llenado. Para otro ejemplo, el factor de corrección puede calcularse en vista del tiempo de llenado cuando el tiempo de llenado es mayor que un primer umbral de tiempo de llenado y menor que un segundo umbral de tiempo de llenado. Para otro ejemplo más, el factor de corrección puede ser un valor constante cuando el tiempo de llenado es mayor que un segundo umbral de tiempo de llenado.

En algunas realizaciones, los detalles del paso de calcular la concentración de analito corregida pueden depender de si la primera concentración de analito en la muestra es menor o mayor que un valor umbral. Por ejemplo, el paso de calcular la concentración de analito corregida puede incluir una suma del factor de corrección y la primera concentración de analito en la muestra cuando la primera concentración de analito en la muestra es menor que un valor umbral. Para otro ejemplo, cuando la primera concentración de analito en la muestra es mayor que un valor umbral, el paso de calcular la concentración de analito corregida puede incluir dividir el factor de corrección por cien y sumar uno para dar un término intermedio y multiplicar el término intermedio por la primera concentración de analito para dar una concentración de analito corregida por el tiempo de llenado.

En algunas realizaciones de los métodos anteriores, el tiempo de llenado de la muestra puede determinarse aplicando un potencial eléctrico entre los dos electrodos mientras se introduce la muestra, midiendo la corriente de la celda en función del tiempo y determinando un tiempo de caída de corriente en base a la corriente de la celda en función del tiempo. En tal realización, el tiempo de caída de corriente puede corresponder al tiempo de llenado de la muestra. En algunas realizaciones, el paso de determinar el tiempo de caída de corriente puede incluir calcular el valor negativo máximo del cambio en la corriente de celda medida a lo largo del tiempo. En algunas realizaciones, el paso de determinar el tiempo de caída de corriente puede incluir calcular una diferencia entre por lo menos dos valores de corriente donde la diferencia es mayor que un primer umbral predeterminado. En algunas realizaciones, el paso de determinar el tiempo de caída de corriente puede incluir calcular una diferencia entre por lo menos dos valores de corriente donde la diferencia es menor que un segundo umbral predeterminado. En algunas realizaciones, el paso de determinar el tiempo de caída de corriente puede incluir calcular una pendiente en la corriente medida en función del tiempo en el que la pendiente es mayor que un tercer umbral predeterminado. En algunas realizaciones, el paso de determinar el tiempo de caída de corriente puede incluir calcular una pendiente en la corriente medida en función del tiempo en el que la pendiente es menor que un cuarto umbral predeterminado. En algunas realizaciones, el paso de determinar el tiempo de caída de corriente puede incluir calcular un punto de inflexión en la corriente medida en función del tiempo. La medición de la corriente de la celda en función del tiempo puede incluir, por ejemplo, realizar mediciones de corriente aproximadamente cada 2 milisegundos y calcular y almacenar una corriente media en base a las mediciones de corriente aproximadamente cada 10 milisegundos. En algunas realizaciones, el método puede incluir además determinar un nivel de hematocrito en la muestra en vista del tiempo de llenado de la muestra. Como resultado, puede determinarse la concentración del antígeno en vista del nivel determinado de hematocrito.

En algunas realizaciones de los métodos anteriores, detectar la presencia de una muestra puede incluir aplicar un potencial eléctrico entre los dos electrodos, y medir un cambio en los valores de corriente que sea mayor que un quinto umbral predeterminado. En algunas realizaciones, detectar la presencia de una muestra puede incluir aplicar un potencial eléctrico entre los dos electrodos, y medir un cambio en los valores de corriente que sea menor que un sexto umbral predeterminado. En algunas realizaciones, detectar la presencia de una muestra puede incluir aplicar una corriente generalmente constante entre los dos electrodos y medir un cambio en un potencial eléctrico que sea mayor que un séptimo umbral predeterminado. En algunas realizaciones, detectar la presencia de una muestra puede incluir aplicar una corriente generalmente constante entre los dos electrodos y medir un cambio en un potencial eléctrico que sea menor que un octavo umbral predeterminado. En algunas realizaciones, detectar la presencia de la muestra puede realizarse mediante un microprocesador de una máquina de medición de analito.

La celda electroquímica puede incluir un sensor de glucosa. En otra realización, la celda electroquímica

puede incluir un inmunosensor. En tal realización, el analito para el que se analiza la concentración puede incluir proteína C-reactiva. La muestra analizada puede incluir sangre. En una realización, la sangre puede incluir sangre completa. El analito para el que se analiza la concentración puede incluir glucosa.

5 En una realización ejemplar de un método para medir una concentración de analito corregida, el método incluye detectar la presencia de la muestra en un sensor electroquímico. El sensor electroquímico puede incluir, por ejemplo, dos electrodos. El método incluye además determinar un tiempo de llenado de la muestra con los dos electrodos. El método también incluye hacer reaccionar un analito que provoca una transformación física del analito. El método incluye además determinar una primera concentración de analito en la muestra con los dos mismos electrodos y calcular una concentración de analito corregida en base a la primera concentración de analito y el tiempo de llenado. En algunas realizaciones, la determinación del tiempo de llenado y la determinación de la concentración de analito pueden determinarse ambas usando los dos mismos electrodos.

15 En una realización, el paso de calcular la concentración de analito corregida puede incluir calcular un factor de corrección en base al tiempo de llenado. En tal realización, la concentración de analito corregida puede calcularse en base a la primera concentración de analito y el factor de corrección. En una realización ejemplar, el factor de corrección puede determinarse en base a una serie de valores umbral. Por ejemplo, el factor de corrección puede ser aproximadamente cero cuando el tiempo de llenado es menor que un primer umbral de tiempo de llenado. Para otro ejemplo, el factor de corrección puede calcularse en vista del tiempo de llenado cuando el tiempo de llenado es mayor que un primer umbral de tiempo de llenado y menor que un segundo umbral de tiempo de llenado. Para otro ejemplo más, el factor de corrección puede ser un valor constante cuando el tiempo de llenado es mayor que un segundo umbral de tiempo de llenado.

25 En algunas realizaciones, los detalles del paso de calcular la concentración de analito corregida pueden depender de si la primera concentración de analito en la muestra es menor o mayor que un valor umbral. Por ejemplo, el paso de calcular la concentración de analito corregida puede incluir una suma del factor de corrección y la primera concentración de analito en la muestra cuando la primera concentración de analito en la muestra es menor que un valor umbral. Para otro ejemplo, cuando la primera concentración de analito en la muestra es mayor que un valor umbral, el paso de calcular la concentración de analito corregida puede incluir dividir el factor de corrección por cien y sumar uno para dar un término intermedio y multiplicar el término intermedio por la primera concentración de analito para dar una concentración de analito corregida por el tiempo de llenado.

35 En una realización ejemplar de un sistema electroquímico, el sistema incluye un sensor electroquímico que incluye contactos eléctricos configurados para emparejarse con un medidor de prueba. El sensor electroquímico incluye un primer electrodo y un segundo electrodo en una relación separada y un reactivo. El primer y el segundo electrodos pueden incluir, por ejemplo, una orientación enfrentada opuesta. En otras realizaciones, el primer y el segundo electrodos pueden incluir una orientación enfrentada. El sistema también incluye un medidor de prueba que incluye un procesador configurado para recibir datos de corriente de la tira reactiva tras aplicar voltajes a la tira reactiva, y configurado además para determinar una concentración de analito corregida en base a una concentración de analito calculada y un tiempo de llenado medido con los dos mismos electrodos. El sistema también puede incluir un elemento calefactor configurado para calentar por lo menos una parte del sensor electroquímico. En algunas realizaciones, el medidor de prueba puede incluir datos que incluyen almacenamiento de datos que contienen un umbral de concentración de analito, un primer umbral de tiempo de llenado y un segundo umbral de tiempo de llenado. En algunas realizaciones, por lo menos uno del sensor electroquímico, el medidor de prueba y el procesador están configurados para medir una temperatura de la muestra.

50 En una realización, la celda electroquímica puede ser un sensor de glucosa. En otra realización, la celda electroquímica puede ser un inmunosensor. El inmunosensor puede incluir un primer reactivo líquido, un segundo reactivo líquido y perlas magnéticas conjugadas con un antígeno. En una realización, el primer reactivo líquido puede incluir un anticuerpo conjugado con una enzima en un tampón. El primer reactivo líquido puede ponerse en tiras en el electrodo inferior y puede secarse. El segundo reactivo líquido puede incluir ferricianuro, un sustrato para la enzima y un segundo mediador en una solución de ácido diluido. El segundo reactivo líquido puede ponerse en tiras en el electrodo inferior y puede secarse. Las perlas magnéticas, por otro lado, pueden ponerse en tiras en el electrodo superior y secarse.

55 El inmunosensor también puede incluir una pluralidad de cámaras, un separador, un respiradero y uno o más componentes de sellado. El separador puede estar dispuesto entre los electrodos inferior y superior. La pluralidad de cámaras puede incluir una cámara de reacción, una cámara de detección y una cámara de llenado. La cámara de reacción puede estar formada en el separador y puede tener el primer reactivo y las perlas magnéticas conjugadas con el antígeno dispuestos en la misma. La cámara de detección también puede estar formada en el separador y puede tener el segundo reactivo dispuesto en la misma. La cámara de llenado puede estar formada por lo menos parcialmente en el separador y uno de los electrodos inferior y superior, puede separarse una distancia de la cámara de detección y puede solaparse con por lo menos una parte de la cámara de reacción. El respiradero puede estar formado por lo menos parcialmente en cada uno de los separadores, el electrodo inferior, y el electrodo superior, pueden estar separados a una distancia de la cámara de reacción y pueden solaparse con por lo menos

una parte de la cámara de detección. En una realización, el uno o más componentes de sellado pueden ser un primer componente de sellado y un segundo componente de sellado. El primer componente de sellado puede tener un anticoagulante incorporado acoplado a uno de los electrodos inferior y superior, puede estar dispuesto sobre el respiradero y puede estar configurado para formar una pared de la cámara de llenado y sellar el respiradero. El segundo componente de sellado puede acoplarse al otro de los electrodos inferior y superior, puede estar dispuesto sobre el respiradero y puede estar configurado para sellar el respiradero. En una realización, el primer componente de sellado es una cinta adhesiva hidrófila. Por lo menos uno de la unidad de control, el inmunosensor, y el medidor puede incluir una configuración para medir una temperatura de la muestra. El analito para el cual el sistema calcula la concentración puede incluir proteína C-reactiva. La muestra introducida en la celda electroquímica puede incluir sangre. En una realización, la sangre puede incluir sangre completa.

El sensor electroquímico también puede ser una serie de otros dispositivos de análisis incluyendo, a modo de ejemplo no limitativo, celdas electroquímicas, sensores de glucosa, medidores de glucosa, sensores de hemoglobina, sensores antioxidantes, biosensores e inmunosensores. En una realización, el sensor electroquímico es un sensor de glucosa. El sensor de glucosa puede incluir una celda electroquímica que tiene un electrodo de trabajo y un contraelectrodo o contraelectrodo/electrodo de referencia. El electrodo de trabajo y el contraelectrodo o contraelectrodo/electrodo de referencia pueden estar separados en aproximadamente 500 micrómetros o menos. En una realización, una separación entre los electrodos está en el intervalo de aproximadamente 80 micrómetros a aproximadamente 200 micrómetros. La separación puede determinarse para lograr un resultado deseado, por ejemplo, lograr sustancialmente una corriente de estado estable en un tiempo deseable. En una realización se selecciona una separación entre los electrodos tal que los productos de la reacción de un contraelectrodo lleguen al electrodo de trabajo.

El electrodo de trabajo y el contraelectrodo o contraelectrodo/electrodo de referencia puede tener una variedad de configuraciones. Por ejemplo, los electrodos pueden estar orientados uno frente al otro, pueden estar sustancialmente opuestos entre sí, o pueden tener una configuración lado a lado en la que los electrodos están colocados aproximadamente en el mismo plano. Los electrodos pueden tener sustancialmente la misma área correspondiente. Los electrodos también pueden ser planos. En una realización, la celda electroquímica incluye un electrodo de trabajo, un contraelectrodo, y un electrodo de referencia separado. En otra realización, la celda electroquímica puede tener dos pares de electrodos. Los pares de electrodos pueden incluir cualquier combinación de electrodos de trabajo, contraelectrodo, contraelectrodo/electrodo de referencia, y electrodos de referencia separados, pero en una realización ejemplar cada par incluye un electrodo de trabajo y un contraelectrodo o contraelectrodo/electrodo de referencia. En otra realización más, la celda electroquímica puede tener un volumen de celda efectivo de aproximadamente 1,5 microlitros o menos. La celda electroquímica puede ser hueca.

Puede aplicarse un potencial a los electrodos de las celdas mediante varios mecanismos diferentes incluyendo, a modo de ejemplo no limitativo, un medidor. La magnitud del potencial puede depender de una serie de diferentes factores, incluyendo, a modo de ejemplo no limitativo, la reacción deseada de la muestra dentro de la celda. En una realización, la magnitud del potencial puede seleccionarse de tal manera que la electro-oxidación de una forma reducida o la electro-reducción de una forma oxidada de una muestra se controle sustancialmente por difusión.

Las muestras pueden introducirse en la celda mediante acción capilar. Puede usarse una unidad de control para determinar el tiempo de llenado de la muestra que se introduce en la celda. En una realización, la unidad de control puede incluir un detector de flujo de corriente configurado para medir la corriente de la celda en función del tiempo para determinar una caída de corriente correspondiente al tiempo de llenado de la muestra. Por lo menos uno de la unidad de control, la celda electroquímica y el medidor pueden estar configurados para medir una temperatura de la muestra, o alternativamente una temperatura del aire ambiente dentro del medidor o cerca del sensor electroquímico conectado al medidor.

Una realización ejemplar de un método para medir un antígeno en una muestra de sangre puede incluir proporcionar un inmunosensor que tenga dos electrodos y un medidor conectado a la celda electroquímica de tal manera que el medidor aplique un potencial entre los dos electrodos del inmunosensor. El método puede incluir además introducir una muestra de sangre que incluye un antígeno en el inmunosensor, aplicar un potencial eléctrico entre los dos electrodos, calcular un tiempo de llenado de la muestra de sangre, y determinar una concentración del antígeno en vista del tiempo de llenado. El inmunosensor puede incluir además una cámara de reacción y una cámara de detección formada en un separador dispuesto entre los dos electrodos, una cámara de llenado formada por lo menos parcialmente en el separador y uno de los dos electrodos, y un respiradero por lo menos parcialmente formado en el separador y los dos electrodos. La cámara de llenado puede estar separada una distancia de la cámara de detección y puede solaparse con por lo menos una parte de la cámara de reacción. El respiradero puede estar separado una distancia de la cámara de reacción y puede solaparse por lo menos con una parte de la cámara de detección. El antígeno de la muestra de sangre puede ser proteína C-reactiva. El método puede incluir además medir una temperatura de la muestra de sangre. Como resultado, puede calcularse una concentración del antígeno en vista del tiempo de llenado.

El método para medir una muestra de sangre puede incluir además proporcionar un conjugado anticuerpo-enzima en un primer tampón y perlas magnéticas enlazadas a un antígeno en un segundo tampón en la cámara de reacción. En la cámara de detección puede proporcionarse ferricianuro, glucosa y un mediador en un ácido diluido. Puede proporcionarse un primer sello sobre un primer lado del respiradero que forma una pared de la cámara de llenado y puede proporcionarse un segundo sello sobre un segundo lado del respiradero. Por lo menos una parte de la muestra de sangre que se introduce en el inmunosensor se mueve desde la cámara de llenado a la cámara de reacción cuando se introduce en el inmunosensor.

El método puede incluir además abrir el respiradero después de un tiempo predeterminado perforando por lo menos uno de los sellos. Perforar por lo menos uno de los sellos permite que partes de la muestra de sangre que contiene el conjugado anticuerpo-enzima que no están unidas a las perlas magnéticas se muevan a la cámara de detección. Aún más, el método puede incluir la oxidación catalizadora de la glucosa en la cámara de detección, lo que puede dar como resultado la formación de ferrocianuro. Puede detectarse electroquímicamente una corriente del ferrocianuro, y puede calcularse una concentración del antígeno en la muestra de sangre en vista de la señal detectada.

Además, se proporciona un método para determinar la concentración de un analito en una muestra, el método comprendiendo: introducir una muestra que incluye un analito en una celda electroquímica de un dispositivo de análisis de muestras, la celda electroquímica teniendo un electrodo de trabajo y un contraelectrodo; determinar un tiempo de llenado de la muestra; calcular un tiempo de prepulso en vista de por lo menos el tiempo de llenado; aplicar un potencial eléctrico entre el electrodo de trabajo y el contraelectrodo durante un período de tiempo igual al tiempo de prepulso; y determinar una concentración del analito.

Determinar un tiempo de llenado de la muestra puede comprender: aplicar un potencial eléctrico entre el electrodo de trabajo y el contraelectrodo a medida que se introduce la muestra; medir la corriente de la celda en función del tiempo; y determinar un tiempo de caída de corriente en base a la corriente de la celda como una función del tiempo, en donde el tiempo de caída de corriente corresponde al tiempo de llenado de la muestra.

Se puede lograr una determinación de un tiempo de caída de corriente calculando el valor negativo máximo del cambio en la corriente de celda medida a lo largo del tiempo.

Medir la corriente de la celda en función del tiempo puede comprender: realizar mediciones de corriente aproximadamente cada 2 milisegundos; y calcular y almacenar una corriente promedio en base a las mediciones de corriente aproximadamente cada 10 milisegundos.

El método puede comprender además determinar un nivel de hematocrito en la muestra en vista del tiempo de llenado de la muestra.

Determinar una concentración del analito puede comprender calcular la concentración del analito en vista del nivel determinado de hematocrito.

El dispositivo de análisis de muestras usado en el método puede comprender un sensor de glucosa.

El dispositivo de análisis de muestras usado en el método puede comprender un inmunosensor.

La muestra en el método puede comprender sangre. Además, la sangre puede comprender sangre completa.

Se proporciona un sistema electroquímico, el sistema comprendiendo: una celda electroquímica que tiene un electrodo inferior y un electrodo superior; un medidor conectado a la celda electroquímica de tal manera que el medidor aplique un potencial entre el electrodo inferior y el electrodo superior de la celda electroquímica; y una unidad de control conectada al medidor de tal manera que la unidad de control determine un tiempo de llenado de una muestra introducida en la celda electroquímica y use el tiempo de llenado para calcular la concentración de un analito en la muestra.

El sistema electroquímico puede comprender además un elemento calefactor configurado para calentar por lo menos una parte de la celda electroquímica.

La celda electroquímica del sistema electroquímico puede comprender un inmunosensor.

El inmunosensor del sistema electroquímico puede comprender además: un primer reactivo líquido que comprende un anticuerpo conjugado con una enzima en un tampón, el primer reactivo líquido se pone en tiras sobre el electrodo inferior y se seca; un segundo reactivo líquido que comprende ferricianuro, un sustrato para la enzima, y un mediador electroquímico en una solución ácida diluida, el segundo reactivo líquido se pone en tiras sobre el electrodo inferior y se seca; cuentas magnéticas conjugadas con un antígeno, las cuentas magnéticas se ponen en

5 tiras sobre el electrodo superior y se secan en el mismo; un separador dispuesto entre los electrodos inferior y superior; una cámara de reacción formada en el separador y que tiene el primer reactivo y las perlas magnéticas conjugadas con el antígeno dispuestos en el mismo; una cámara de detección formada en el separador y que tiene el segundo reactivo dispuesto en la mismo; una cámara de llenado formada por lo menos parcialmente en el separador y uno de los electrodos inferior y superior, separados una distancia de la cámara de detección, y solapando por lo menos una parte de la cámara de reacción; un respiradero formado por lo menos parcialmente en cada uno del separador, el electrodo inferior y el electrodo superior, separado una distancia de la cámara de reacción y solapando por lo menos una parte de la cámara de detección; un primer componente de sellado que tiene un anticoagulante incorporado acoplado a uno de los electrodos inferior y superior, dispuesto sobre el respiradero, y configurado para formar una pared de la cámara de llenado y sellar el respiradero; y un segundo componente de sellado acoplado al otro de los electrodos inferior y superior, dispuestos sobre el respiradero, y configurado para sellar el respiradero.

15 El primer componente de sellado del sistema electroquímico puede comprender una cinta adhesiva hidrófila.

Por lo menos uno del inmunosensor, el medidor y la unidad de control puede incluir una configuración para medir una temperatura de la muestra.

20 El analito, cuya concentración se calcula, puede comprender proteína C-reactiva.

La muestra introducida en la celda electroquímica puede comprender sangre. Además, la sangre puede comprender sangre completa.

25 También se proporciona un método para medir una muestra de sangre, el método comprendiendo: proporcionar: un inmunosensor que tiene dos electrodos; y un medidor conectado al inmunosensor de tal manera que el medidor aplique un potencial entre los dos electrodos del inmunosensor; introducir una muestra de sangre que incluye un antígeno en el inmunosensor; aplicar un potencial eléctrico entre los dos electrodos; calcular un tiempo de llenado de la muestra de sangre; y determinar una concentración del antígeno en vista del tiempo de llenado.

35 El inmunosensor proporcionado en el método puede comprender: una cámara de reacción y una cámara de detección formada en un separador dispuesto entre los dos electrodos; una cámara de llenado formada por lo menos parcialmente en el separador y uno de los dos electrodos, separada una distancia de la cámara de detección, y solapando por lo menos una parte de la cámara de reacción; y un respiradero formado por lo menos parcialmente en el separador y los dos electrodos, separado una distancia de la cámara de reacción, y solapando por lo menos una parte de la cámara de detección; el método comprendiendo además: proporcionar: un conjugado anticuerpo-enzima en un primer tampón y perlas magnéticas enlazadas a un antígeno en un segundo tampón en la cámara de reacción; ferricianuro, glucosa y un mediador en un ácido diluido en la cámara de detección; un primer sello sobre un primer lado del respiradero que forma una pared de la cámara de llenado; y un segundo sello sobre un segundo lado del respiradero, en donde por lo menos una parte de la muestra de sangre se mueve desde la cámara de llenado a la cámara de reacción cuando se introduce una muestra de sangre en el inmunosensor; abrir el respiradero después de un tiempo predeterminado perforando por lo menos uno del primer y el segundo sellos, permitiendo de este modo que partes de la muestra de sangre que contienen el conjugado anticuerpo-enzima que no está unido a las perlas magnéticas se muevan a la cámara de detección; catalizar la oxidación de la glucosa en la cámara de detección, lo que da como resultado la formación de ferrocianuro; detectar electroquímicamente una corriente del ferrocianuro; y determinar una concentración del antígeno en la muestra de sangre en vista de la señal detectada.

40 Calcular un tiempo de llenado puede comprender aplicar un potencial eléctrico entre el electrodo de trabajo y el contraelectrodo a medida que se introduce la muestra; medir la corriente de la celda en función del tiempo; y determinar un tiempo de caída de corriente en base a la corriente de la celda en función del tiempo, en donde el tiempo de caída de corriente corresponde al tiempo de llenado de la muestra.

50 El método puede comprender además determinar un nivel de hematocrito en la muestra en vista del tiempo de llenado de la muestra, en donde determinar la concentración del antígeno se realiza en vista del nivel determinado de hematocrito.

El antígeno puede comprender proteína C-reactiva.

60 El método puede comprender medir una temperatura de la muestra de sangre.

Se proporciona un método para determinar la concentración de un analito en una muestra, el método comprendiendo: detectar una presencia de la muestra en un sensor electroquímico, el sensor electroquímico comprendiendo dos electrodos; determinar un tiempo de llenado de la muestra con los dos electrodos; calcular un factor de corrección en vista de por lo menos el tiempo de llenado; hacer reaccionar un analito para provocar una

transformación física del analito entre los dos electrodos; y determinar la concentración del analito en vista del factor de corrección con los dos mismos electrodos.

5 Determinar el tiempo de llenado de la muestra puede comprender: aplicar un potencial eléctrico entre los dos electrodos mientras se introduce la muestra; medir una corriente en función del tiempo; y determinar un tiempo de caída de corriente en base a la corriente en función del tiempo, en donde el tiempo de caída de corriente se corresponde con el tiempo de llenado de la muestra.

10 Determinar el tiempo de caída de corriente puede comprender calcular el valor negativo máximo del cambio en la corriente medida a lo largo del tiempo.

Determinar el tiempo de caída de corriente puede comprender calcular una diferencia entre por lo menos dos valores de corriente donde la diferencia es mayor que un primer umbral predeterminado.

15 Determinar el tiempo de caída de corriente puede comprender calcular una diferencia entre por lo menos dos valores de corriente donde la diferencia es menor que un segundo umbral predeterminado.

20 Determinar el tiempo de caída de corriente puede comprender calcular una pendiente en la corriente medida en función del tiempo en el que la pendiente es mayor que un tercer umbral predeterminado.

Determinar el tiempo de caída de la corriente puede comprender calcular una pendiente en la corriente medida en función del tiempo en el que la pendiente es menor que un cuarto umbral predeterminado.

25 Determinar el tiempo de caída de corriente puede comprender calcular un punto de inflexión en la corriente medida en función del tiempo.

Detectar la presencia de la muestra puede comprender: aplicar un potencial eléctrico entre los dos electrodos y medir un cambio en los valores de corriente que sea mayor que un quinto umbral predeterminado.

30 Detectar la presencia de la muestra puede comprender: aplicar un potencial eléctrico entre los dos electrodos y medir un cambio en los valores de corriente que sea menor que un sexto umbral predeterminado.

35 Detectar la presencia de la muestra puede comprender: aplicar una corriente generalmente constante entre los dos electrodos y medir un cambio en un potencial eléctrico que sea mayor que un séptimo umbral predeterminado.

Detectar la presencia de la muestra puede comprender: aplicar una corriente generalmente constante entre los dos electrodos y medir un cambio en un potencial eléctrico que sea menor que un octavo umbral predeterminado.

40 La detección de la presencia de la muestra puede realizarse por un microprocesador de una máquina de medición de analito.

45 Hacer reaccionar el analito puede generar una especie electroactiva que es medida como corriente por los dos electrodos.

Los dos electrodos proporcionados en el método pueden comprender una orientación enfrentada opuesta.

Los dos electrodos proporcionados en el método pueden comprender una orientación enfrentada.

50 El sensor electroquímico proporcionado en el método puede comprender un sensor de glucosa.

El sensor electroquímico proporcionado en el método puede comprender un inmunosensor.

55 La muestra puede comprender sangre. Además, la muestra puede comprender sangre completa.

60 Se proporciona un método para medir una concentración de analito corregida, el método comprendiendo: detectar la presencia de la muestra en un sensor electroquímico, el sensor electroquímico comprendiendo dos electrodos; determinar un tiempo de llenado de la muestra con los dos electrodos; hacer reaccionar un analito para provocar una transformación física del analito; determinar una primera concentración de analito en la muestra con los dos mismos electrodos; y calcular una concentración de analito corregida en base a la primera concentración de analito y el tiempo de llenado.

65 El paso de calcular la concentración de analito corregida puede comprender: calcular un factor de corrección en base al tiempo de llenado, en donde la concentración de analito corregida se calcula en base a la primera concentración de analito y el factor de corrección.



## ES 2 790 736 T3

El factor de corrección puede comprender aproximadamente cero cuando el tiempo de llenado es menor que el primer umbral de tiempo de llenado.

5 El factor de corrección puede calcularse en vista del tiempo de llenado cuando el tiempo de llenado es mayor que un primer umbral de tiempo de llenado y menor que un segundo umbral de tiempo de llenado.

El factor de corrección puede comprender un valor constante cuando el tiempo de llenado es mayor que un segundo umbral de tiempo de llenado.

10 El paso de calcular la concentración de analito corregida puede comprender calcular una suma del factor de corrección y la primera concentración de analito en la muestra cuando la primera concentración de analito en la muestra es menor que un valor umbral.

15 El paso de calcular la concentración de analito corregida cuando la primera concentración de analito en la muestra es mayor que un valor umbral puede comprender: dividir el factor de corrección entre cien y sumar uno para dar un término intermedio; y multiplicando el término intermedio por la primera concentración de analito para dar una concentración de analito corregida por el tiempo de llenado.

20 Determinar el tiempo de llenado de la muestra puede comprender: aplicar un potencial eléctrico entre los dos electrodos mientras se introduce la muestra; medir una corriente en función del tiempo; y determinar un tiempo de caída de corriente en base a la corriente en función del tiempo, en donde el tiempo de caída de corriente corresponde al tiempo de llenado de la muestra.

25 Determinar el tiempo de caída de corriente puede comprender calcular el valor negativo máximo del cambio en la corriente medida a lo largo del tiempo.

Determinar el tiempo de caída de corriente puede comprender calcular una diferencia entre por lo menos dos valores de corriente donde la diferencia es mayor que un primer umbral predeterminado.

30 Determinar el tiempo de caída de corriente puede comprender calcular una diferencia entre por lo menos dos valores de corriente donde la diferencia es menor que un segundo umbral predeterminado.

35 Determinar el tiempo de caída de corriente puede comprender calcular una pendiente en la corriente medida en función del tiempo en el que la pendiente es mayor que un tercer umbral predeterminado.

Determinar el tiempo de caída de corriente puede comprender calcular una pendiente en la corriente medida en función del tiempo en el que la pendiente es menor que un cuarto umbral predeterminado.

40 Determinar el tiempo de caída de corriente puede comprender calcular un punto de inflexión en la corriente medida en función del tiempo.

Detectar la presencia de la muestra puede comprender: aplicar un potencial eléctrico entre los dos electrodos y medir un cambio en los valores de corriente que sea mayor que un quinto umbral predeterminado.

45 Detectar la presencia de la muestra puede comprender: aplicar un potencial eléctrico entre los dos electrodos y medir un cambio en los valores de corriente que sea menor que un sexto umbral predeterminado.

50 Detectar la presencia de la muestra puede comprender: aplicar una corriente generalmente constante entre los dos electrodos y medir un cambio en un potencial eléctrico que sea mayor que un séptimo umbral predeterminado.

Detectar la presencia de la muestra puede comprender: aplicar una corriente generalmente constante entre los dos electrodos y medir un cambio en un potencial eléctrico que sea menor que un octavo umbral predeterminado.

55 La detección de la presencia de la muestra puede ser realizada por un microprocesador de una máquina de medición de analito.

60 La reacción del analito puede generar una especie electroactiva que es medida como corriente por los dos electrodos.

Los dos electrodos proporcionados pueden comprender una orientación enfrentada opuesta.

Los dos electrodos proporcionados pueden comprender una orientación enfrentada.

65 Se proporciona un sistema electroquímico que comprende:

(a) un sensor electroquímico que incluye contactos eléctricos configurados para emparejarse con un medidor de prueba, el sensor electroquímico comprendiendo:

- 5 (i) un primer electrodo y un segundo electrodo en una relación separada, y  
 (ii) un reactivo; y

10 (b) el medidor de prueba que incluye un procesador configurado para recibir datos de corriente de la tira reactiva tras la aplicación de voltajes a la tira reactiva, y configurado además para determinar una concentración de analito corregida en base a una concentración de analito calculada y un tiempo de llenado medido con los dos mismos electrodos.

15 El medidor de prueba del sistema electroquímico puede incluir almacenamiento de datos que contiene un umbral de concentración de analito, un primer umbral de tiempo de llenado y un segundo umbral de tiempo de llenado.

El sistema electroquímico puede comprender además un elemento calefactor configurado para calentar por lo menos una parte del sensor electroquímico.

20 El sensor electroquímico del sistema electroquímico puede comprender un sensor de glucosa.

El sensor electroquímico del sistema electroquímico puede comprender un inmunosensor.

25 Por lo menos uno del sensor electroquímico, el medidor de prueba y el procesador pueden configurarse para medir la temperatura de la muestra.

El analito, cuya concentración corregida está configurado para determinar el sistema electroquímico, puede comprender proteína C-reactiva.

30 El analito, cuya concentración corregida está configurado para determinar el sistema electroquímico, puede comprender glucosa.

La muestra puede comprender sangre. Además, la muestra puede comprender sangre completa.

35 El primer y segundo electrodos del sistema electroquímico pueden comprender una orientación enfrentada opuesta.

El primer y segundo electrodos del sistema electroquímico pueden comprender una orientación enfrentada.

#### 40 BREVE DESCRIPCIÓN DE LOS DIBUJOS

Esta invención se entenderá más completamente a partir de la siguiente descripción detallada tomada junto con los dibujos acompañantes, en los que:

45 La FIG. 1 ilustra un diagrama de flujo de un método ejemplar de un método para determinar la concentración de un analito en una muestra de acuerdo con la presente invención;

La FIG. 2A ilustra un dibujo esquemático de elevación lateral (no a escala) de una realización ejemplar de una celda electroquímica de acuerdo con la presente invención;

La FIG. 2B ilustra una vista en planta, desde arriba, de la celda electroquímica de la FIG. 2A;

50 La FIG. 3 ilustra un dibujo esquemático (no a escala), en sección transversal, de una realización ejemplar de una celda electroquímica hueca de acuerdo con la presente invención;

La FIG. 4A ilustra una vista en perspectiva de una prueba ensamblada de acuerdo con la presente invención;

La FIG. 4B ilustra una vista en perspectiva despiezada de una tira reactiva sin ensamblar de acuerdo con la presente invención;

55 La FIG. 4C ilustra una vista en perspectiva ampliada de una parte proximal de la tira reactiva de acuerdo con la presente invención;

La FIG. 5A ilustra una vista en planta inferior de una realización de una tira reactiva divulgada en la presente;

La FIG. 5B ilustra una vista en planta lateral de la tira reactiva de la FIG. 5A;

La FIG. 5C ilustra una vista en planta superior de la tira reactiva de la FIG. 5B;

La FIG. 5D es una vista lateral parcial de una parte proximal de la tira reactiva de la FIG. 5C;

60 La FIG. 6 ilustra una vista en despiece de una realización ejemplar de un inmunosensor de acuerdo con la presente invención, en donde el inmunosensor está configurado para su uso con una unidad de control que tiene un sistema de detección electroquímica para calcular un tiempo de llenado;

La FIG. 7 ilustra un gráfico de un transitorio de corriente frente al tiempo realizado usando una realización ejemplar de una celda electroquímica junto con una realización ejemplar para probar una variedad de muestras de sangre proporcionada en la presente;

65

La FIG. 8 ilustra un gráfico de un transitorio de corriente frente al tiempo realizado usando otra realización ejemplar de una celda electroquímica junto con una realización ejemplar para probar una variedad de muestras de sangre proporcionada en la presente;

La FIG. 9 ilustra un gráfico de los resultados de probar una variedad de muestras de sangre usando un método de tiempo de prepulso variable de acuerdo con una realización ejemplar y un método de tiempo fijado;

La FIG. 10 ilustra un gráfico del tiempo de llenado frente al nivel de hematocrito para una variedad de muestras de sangre proporcionadas en la presente;

La FIG. 11 ilustra una forma de onda de voltaje de prueba en la que el medidor de prueba aplica una pluralidad de voltajes de prueba para intervalos de tiempo establecidos;

La FIG. 12 ilustra un gráfico de los resultados de probar una variedad de muestras de sangre sin corregir el tiempo de llenado;

La FIG. 13A ilustra los mismos datos que FIG. 12 trazados contra el hematocrito de las muestras;

La FIG. 13B ilustra un gráfico de los datos que se muestran en las FIG. 12 corregidos por tiempo de llenado y trazados contra el hematocrito de la muestra;

La FIG. 14 ilustra un gráfico de los resultados de probar una variedad de muestras de sangre en un entorno clínico;

La FIG. 15 ilustra un gráfico de los transitorios de corriente frente al tiempo obtenidos cuando se cargó la sangre con hematocritos en el intervalo del 15% al 72% en otra realización ejemplar de un sensor electroquímico junto con una realización ejemplar para probar una variedad de muestras proporcionadas en la presente.

La FIG. 16 ilustra un gráfico alternativo de los datos mostrados en la FIG. 15.

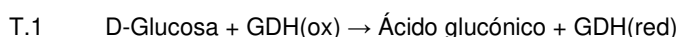
#### DESCRIPCIÓN DETALLADA

La siguiente descripción detallada debe leerse con referencia a los dibujos, en los que elementos similares en diferentes dibujos están numerados de manera idéntica. Los dibujos, que no están necesariamente a escala, representan realizaciones seleccionadas y no se pretende que limiten el alcance de la invención. La descripción detallada ilustra a modo de ejemplo, no a modo de limitación, los principios de la invención.

Como se usa en la presente, los términos "alrededor de" o "aproximadamente" para cualquier valor o intervalo numérico indican una tolerancia dimensional adecuada que permite que la parte o colección de componentes funcione para su propósito pretendido como se describe en la presente. Además, como se usan en la presente, los términos "paciente", "huésped", "usuario" y "sujeto" se refieren a cualquier sujeto humano o animal y no se pretende que limiten los sistemas o métodos para uso humano, aunque el uso de la presente invención en un paciente humano representa una realización preferida.

Ahora se describirán ciertas realizaciones ejemplares para proporcionar una comprensión general de los principios de la estructura, función, fabricación y uso de los dispositivos y métodos divulgados en la presente. En los dibujos acompañantes se ilustran uno o más ejemplos de estas realizaciones. Los expertos en la técnica entenderán que los dispositivos y métodos específicamente descritos en la presente e ilustrados en los dibujos acompañantes son realizaciones ejemplares no limitativas y que el alcance de la presente invención está definido únicamente por las reivindicaciones. Las características ilustradas o descritas en relación con una realización ejemplar pueden combinarse con las características de otras realizaciones. Se pretende que tales modificaciones y variaciones estén incluidas dentro del alcance de la presente invención.

Los sistemas y métodos divulgados actualmente son adecuados para su uso en la determinación de una amplia variedad de analitos en una amplia variedad de muestras, y son particularmente adecuados para su uso en la determinación de analitos en sangre completa, plasma, suero, fluido intersticial o derivados de los mismos. En una realización ejemplar, un sistema de prueba de glucosa basado en un diseño celular de capa fina con electrodos opuestos y detección electroquímica de tres pulsos que es rápido (por ejemplo, aproximadamente 5 segundos o menos de tiempo de análisis), requiere una pequeña muestra (por ejemplo, aproximadamente 0,4  $\mu$ l o menos), y puede proporcionar una fiabilidad y precisión mejoradas de las mediciones de glucosa en sangre. En la celda de reacción para analizar el analito, la glucosa en la muestra puede oxidarse a gluconolactona usando glucosa deshidrogenasa y puede usarse un mediador electroquímicamente activo para transportar electrones desde la enzima a un electrodo de trabajo de paladio. Más particularmente, una capa de reactivo que recubre por lo menos uno de los electrodos en la celda de reacción puede incluir glucosa deshidrogenasa (GDH) a base del cofactor de pirroloquinolina quinona (PQQ) y ferricianuro. En otra realización, la enzima GDH a base del cofactor PQQ puede reemplazarse por la enzima GDH a base del cofactor de dinucleótido de flavina adenina (FAD). Cuando se dosifica sangre o solución de control en la cámara de reacción, la glucosa es oxidada por GDH(ox) y en el proceso convierte GDH(ox) en GDH(red), como se muestra en la transformación química T.1 siguiente. Tener en cuenta que GDH(ox) se refiere al estado oxidado de GDH, y GDH(red) se refiere al estado reducido de GDH.



Puede utilizarse un potencióstato para aplicar una forma de onda de potencial de tres pulsos a los electrodos de trabajo y contraelectrodos, lo que da como resultados transitorios de corriente de prueba usados para calcular la concentración de glucosa. Además, la información adicional obtenida de los transitorios de corriente de prueba puede usarse para discriminar entre matrices de muestras y corregir para la variabilidad en las muestras de sangre debido al hematocrito, la variación de temperatura, los componentes electroquímicamente activos, e identificar posibles errores del sistema.

Los presentes métodos pueden usarse, en principio, con cualquier tipo de celda electroquímica que tenga un primer y un segundo electrodos y una capa de reactivo. Por ejemplo, una celda electroquímica puede tener la forma de una tira reactiva. En un aspecto, la tira reactiva puede incluir dos electrodos opuestos separados por un separador delgado para definir una cámara o zona de recepción de muestras en la que está localizada una capa de reactivo. Los solicitantes señalan que otros también pueden usarse tipos de tiras reactivas incluyendo, por ejemplo, las tiras reactivas con electrodos coplanares con los métodos descritos en la presente.

Los métodos para determinar la concentración de un analito en una muestra divulgados en la presente pueden usarse con cualquier dispositivo y/o sistema de análisis de muestras. Los dispositivos incluyen típicamente por lo menos un electrodo de trabajo y un contraelectrodo entre los cuales puede aplicarse un potencial eléctrico. El dispositivo de análisis de muestras puede estar asociado generalmente con un componente para aplicar el potencial eléctrico entre los electrodos, como un medidor. Los solicitantes indican que pueden usarse una variedad de medidores de prueba con los sistemas y métodos descritos en la presente. Sin embargo, en una realización, el medidor de prueba incluye por lo menos un procesador, que puede incluir una o más unidades de control configuradas para realizar cálculos capaces de calcular un factor de corrección en vista de por lo menos un parámetro medido o calculado, así como configuradas para la clasificación y/o almacenamiento de datos. El microprocesador puede tener la forma de un microprocesador de señal mixta (MSP) como, por ejemplo, el MSP 430 de Texas Instruments. El TI-MSP 430 puede configurarse para realizar también una parte de la función de potencióstato y la función de medición de corriente. Además, el MSP 430 también puede incluir memoria volátil y no volátil. En otra realización, muchos de los componentes electrónicos pueden integrarse con el microcontrolador en forma de un circuito integrado específico de la aplicación.

El dispositivo de análisis de muestras también puede asociarse con uno o más componentes que son capaces de medir el tiempo de llenado de una muestra cuando se introduce en el dispositivo. Tales componentes también pueden ser capaces de calcular la concentración de un analito en la muestra en vista del tiempo de llenado. Tales componentes son referidos generalmente en la presente como unidades de control. Además, los términos analito, antígeno y anticuerpos se usan indistintamente en la presente, y por lo tanto, el uso de un término es igualmente aplicable a los tres términos, a menos que se indique lo contrario o sea razonablemente conocido por un experto en la técnica.

En una realización ejemplar de un método para determinar la concentración de un analito en una muestra, se introduce una muestra en una celda electroquímica de un dispositivo de análisis de muestras que tiene un electrodo de trabajo y un contraelectrodo. Puede aplicarse un potencial eléctrico entre los electrodos de trabajo y los contraelectrodos de la celda electroquímica y puede determinarse un tiempo de llenado de la muestra en, por ejemplo, un espacio capilar de la celda electroquímica. Puede calcularse un tiempo de prepulso en vista de por lo menos el tiempo de llenado de la muestra y puede aplicarse un potencial eléctrico entre el electrodo de trabajo y el contraelectrodo durante un período de tiempo igual al tiempo de prepulso. Entonces puede determinarse una concentración del analito en la muestra. Al calcular el tiempo de prepulso en vista del tiempo de llenado, pueden lograrse resultados más precisos para la concentración de analito. Por ejemplo, los errores, como los que pueden resultar de los niveles de hematocrito variables en las muestras, pueden explicarse, lo que lleva a determinaciones más precisas de las concentraciones de los analitos en las muestras. Los métodos también pueden tener en cuenta los efectos de la temperatura, como se trata con mayor detalle a continuación. En una realización alternativa para detectar una concentración de un analito en una muestra, los errores se corrigen en base a una velocidad de llenado inicial determinada en lugar de un tiempo de llenado determinado. Un ejemplo de tal método se divulga en la Solicitud de Patente de Estados Unidos N° de Serie 12/649.509 titulada "Systems, Devices and Methods for Measuring Whole Blood Haematocrit Based on Initial Fill Velocity," de Ronald C. Chatelier, Dennis Rylatt, Linda Raineri, y Alastair M. Hodges, y presentada el 30 de diciembre del 2009.

En una realización alternativa, puede determinarse una estimación de un nivel del nivel de hematocrito. En algunas realizaciones, la estimación de un nivel de hematocrito puede determinarse sin referencia a una concentración de analito asociada. Como resultado, pueden realizarse evaluaciones relacionadas con afecciones como la anemia. En dicho sistema, solo se mide un nivel de hematocrito sin hacer otras determinaciones de concentración. Determinar un nivel de hematocrito en base a las enseñanzas divulgadas puede permitir que las determinaciones se realicen de manera rápida y precisa, a menudo en menos de un segundo. Por ejemplo, los niveles de hematocrito de una gota de sangre pueden determinarse en menos de un segundo simplemente colocando la sangre en una tira sensora de un dispositivo de análisis de muestras. Una vez que la sangre se dispone en la tira, puede proporcionarse casi instantáneamente una lectura digital del nivel de hematocrito.

Un tiempo de llenado puede usarse de varias maneras para mejorar la determinación de la concentración de un analito. Por ejemplo, el tiempo de llenado de la muestra puede usarse para calcular un tiempo de prepulso. Ajustando el tiempo de prepulso en vista del tiempo de llenado, pueden proporcionarse tiempos de reacción más largos para las muestras que tardan más en llenar el sensor. Por ejemplo, si la muestra incluye sangre completa, entonces el nivel de hematocrito puede ser un factor en el tiempo de llenado de la muestra. Ajustar el tiempo de prepulso en vista del tiempo de llenado puede permitir por tanto determinar concentraciones más precisas en un intervalo de niveles de hematocrito. En algunas realizaciones, el nivel de hematocrito puede vincularse al tiempo de llenado, por ejemplo, puede determinarse una estimación del nivel de hematocrito en vista del tiempo de llenado. En tal caso, pueden tenerse en cuenta los niveles de hematocrito en la determinación de la concentración de analito para proporcionar determinaciones de concentración de analito más precisas.

En una realización ejemplar, pueden usarse los pasos ilustrados en la FIG. 1 para determinar la concentración de un analito en una muestra. Como se muestra, primero se introduce una muestra en el dispositivo. Puede usarse cualquier tipo de dispositivo de análisis de muestras junto con por lo menos algunos de los sistemas y métodos divulgados en la presente. Estos dispositivos pueden incluir, a modo de ejemplo no limitativo, celdas electroquímicas, sensores electroquímicos, sensores de glucosa, medidores de glucosa, sensores de hemoglobina, sensores antioxidantes, biosensores, e inmunosensores. Una realización ejemplar de un dispositivo de análisis de muestras es un sensor electroquímico. El sensor electroquímico puede incluir por lo menos dos electrodos. Los por lo menos dos electrodos pueden configurarse de cualquier manera, por ejemplo, los electrodos pueden estar en el mismo plano o en planos diferentes. Puede introducirse una muestra en la celda electroquímica.

En una realización, la introducción de una muestra puede detectarse mediante una técnica automática en la que el medidor monitoriza un cambio en el voltaje, la corriente o la capacitancia, un cambio que indica que la muestra se ha dosificado en la cámara de reacción de muestras. Alternativamente, la muestra fisiológica puede detectarse mediante una técnica manual en la que el usuario observa visualmente el llenado de la cámara de reacción de muestras e inicia la prueba presionando un botón. En otra realización, un detector óptico en el medidor puede detectar la dosificación de la muestra. El tiempo que tarda la muestra en llenar la cámara de reacción puede medirse de igual manera mediante cualquiera de una serie de técnicas similares. En una realización, los electrodos pueden configurarse de tal manera que cuando se introduce una muestra en el sensor, el segundo electrodo entra en contacto antes o simultáneamente con el primer electrodo a medida que la muestra llena el sensor. Sin embargo, a medida que la muestra llena el sensor, el primer electrodo limita la corriente que puede mantener con respecto al voltaje aplicado al segundo electrodo. El primer electrodo puede limitar, por lo tanto, la corriente que fluye en el sensor electroquímico. Antes de, simultáneamente o inmediatamente después de que la muestra entre en contacto con el primer electrodo, puede aplicarse un potencial entre los electrodos de tal manera que cuando el primer y el segundo electrodos son puenteados por el líquido de la muestra fluye una corriente entre ellos. En una realización de los métodos divulgados en la presente, puede usarse la respuesta de corriente frente al tiempo durante el llenado del sensor para determinar el punto en el que el sensor se llena adecuadamente. Por ejemplo, un llenado adecuado puede significar que suficiente líquido ha llenado el sensor para cubrir completamente por lo menos el primer electrodo. En algunas realizaciones, la respuesta de corriente frente al tiempo puede ser una discontinuidad en la tasa de cambio de corriente con el tiempo, tal como una caída incrementada en la corriente o una tasa de aumento disminuida. Un ejemplo de los métodos anteriores se divulga en la Solicitud de Patente de Estados Unidos N° de serie 12/885.830 de Kranendonk et al., titulada "Apparatus and Method for Improved Measurements of a Monitoring Device", y presentada el 20 de septiembre de 2010.

En una realización de los métodos divulgados en la presente, puede aplicarse un potencial de entre aproximadamente +10 mV y aproximadamente +30 mV entre el primer y el segundo electrodos de una celda electroquímica durante un período de tiempo, por ejemplo, aproximadamente 1000 ms, a medida que una muestra introducida en el dispositivo llena la celda. En una realización ejemplar, puede aplicarse un potencial de aproximadamente +20 mV entre el primer y el segundo electrodos a medida que una muestra introducida en el dispositivo llena la celda. La corriente que fluye entre los electrodos puede medirse a intervalos predeterminados durante este tiempo. Por ejemplo, la corriente puede medirse cada 2 milisegundos ("ms") y la corriente media puede almacenarse cada 10 ms. Los datos de corriente pueden ser analizados, por ejemplo, por una unidad de control. En algunas realizaciones, la unidad de control puede incluir un microprocesador. El análisis de los datos de corriente medidos durante aproximadamente 1000 ms, durante el cual la muestra llena el dispositivo, puede incluir una determinación del último momento en que la corriente disminuye en una cantidad predeterminada. Este tiempo puede usarse como el tiempo de llenado (FT) de la muestra. Por ejemplo, en una realización, puede usarse el último momento en el que la corriente disminuye en más de 0,4 microamperios ("µA") durante un intervalo de 40 ms para determinar el momento en el que la muestra ha llenado la celda.

En algunas realizaciones, el paso de determinar el tiempo de caída de corriente puede incluir calcular una diferencia entre por lo menos dos valores de corriente donde la diferencia es mayor o menor que un valor umbral predeterminado. Pueden emplearse varios valores umbral predeterminados. Por ejemplo, cuando el área del electrodo de trabajo es de aproximadamente 4,2 milímetros cuadrados y se están evaluando hematocritos de hasta aproximadamente el 75%, el valor umbral predeterminado puede estar en el intervalo de aproximadamente 0,4 microamperios durante un período de tiempo de aproximadamente 40 ms. En otra realización ejemplar, cuando el

5 área del electrodo de trabajo es de aproximadamente 4,2 milímetros cuadrados y se están analizando hematocritos de hasta aproximadamente el 60%, el valor umbral predeterminado puede estar en el intervalo de aproximadamente 0,7 microamperios a aproximadamente 0,9 microamperios durante aproximadamente un período de tiempo de 50 ms. En algunas realizaciones, el paso de determinar el tiempo de caída de corriente puede incluir calcular un punto de inflexión en la corriente medida en función del tiempo.

10 En algunas realizaciones, detectar la presencia de una muestra puede incluir aplicar un potencial eléctrico entre los dos electrodos y medir un cambio en los valores de corriente que sea mayor o menor que un valor umbral predeterminado. Pueden emplearse varios valores umbral predeterminados. Por ejemplo, cuando el área del electrodo de trabajo es de aproximadamente 4,2 milímetros cuadrados, el valor umbral predeterminado puede estar en el intervalo de aproximadamente 3 microamperios. En otras realizaciones, detectar la presencia de una muestra puede incluir aplicar una corriente generalmente constante entre los dos electrodos y medir un cambio en un potencial eléctrico que sea mayor o menor que un umbral predeterminado. Por ejemplo, el valor umbral predeterminado puede estar en el intervalo de aproximadamente 200 mV. En otra realización ejemplar, el valor umbral puede ser de aproximadamente 400 mV.

15 Después de que la muestra ha llenado la celda, puede aplicarse un primer potencial eléctrico, que tiene una primera polaridad, entre un primer y un segundo electrodo y una corriente resultante medida en función del tiempo. Este primer potencial eléctrico puede ser referido, por ejemplo, como un prepulso. En algunas realizaciones, el periodo de tiempo que puede aplicarse un prepulso puede ser de aproximadamente 5 segundos. En otras realizaciones, el tiempo de llenado (FT) de la muestra, que puede determinarse usando cualquiera de las técnicas analizadas anteriormente, puede usarse para calcular el período de tiempo que puede aplicarse un prepulso. Este período de tiempo puede ser referido, por ejemplo, como tiempo de prepulso (PPT). Por ejemplo, el cálculo del tiempo de prepulso puede permitir tiempos de prepulso más largos para las muestras que tardan más en llenar el sensor. En una realización, el tiempo de prepulso puede establecerse de acuerdo con los siguientes parámetros ejemplares. Por ejemplo, el tiempo de prepulso puede calcularse como:

$$30 \quad \text{PPT (ms)} = 3000 + (\text{FT} - 300) \times 9.3$$

35 Para los propósitos de este cálculo, para tiempos de llenado menores de 300 ms, el tiempo de llenado se puede establecer en 300 ms. Este cálculo permite que el tiempo de prepulso (PPT) se ajuste para permitir tiempos de reacción más largos para muestras que llevan más de una cantidad predeterminada de tiempo, por ejemplo, aproximadamente 300 ms, para llenar el sensor. Con el propósito de simplificar el cálculo y establecer límites en el tiempo total de prueba, puede establecerse un tiempo de prepulso máximo si el tiempo de llenado es más largo que un período de tiempo predeterminado. Por ejemplo, en una realización, si el tiempo de llenado es mayor de aproximadamente 500 ms, por ejemplo, aproximadamente 515 ms, el tiempo de prepulso (PPT) puede establecerse igual a 5000 ms. Por lo tanto, en esta realización ejemplar, el PPT mínimo (para tiempos de llenado menores de aproximadamente 300 ms) es de 3000 ms y el PPT máximo (para tiempos de llenado mayores de aproximadamente 500 ms, por ejemplo, aproximadamente 515 ms) es de aproximadamente 5000 ms. En otras realizaciones, el cálculo del tiempo de prepulso puede establecerse para tener en cuenta otras propiedades y requisitos de una muestra o analito particular. Por ejemplo, las variables y constantes en la ecuación mostrada anteriormente para el cálculo del tiempo de prepulso pueden ajustarse para proporcionar tiempos de prepulso máximos y mínimos alternativos, o combinaciones de los mismos.

45 Una vez que se ha determinado el tiempo de prepulso, puede aplicarse un potencial entre los electrodos de la celda durante un tiempo igual al tiempo de prepulso (PPT) y medirse una corriente resultante en función del tiempo. Por lo menos una parte de los datos (corriente en función del tiempo) proporciona un primer transitorio de tiempo-corriente. El primer potencial eléctrico puede ser lo suficientemente negativo con respecto al segundo electrodo de tal manera que el segundo electrodo funcione como el electrodo de trabajo en el que se mide una corriente de oxidación limitante. Después de que haya transcurrido el primer intervalo de tiempo, puede aplicarse un segundo potencial eléctrico entre el primer y el segundo electrodos durante un segundo intervalo de tiempo. El segundo potencial eléctrico hace que una corriente que se mide en función del tiempo produzca un segundo transitorio de tiempo-corriente. En una realización, el segundo potencial tiene una segunda polaridad, que es opuesta a la primera polaridad. Por ejemplo, el segundo potencial puede ser lo suficientemente positivo con respecto al segundo electrodo de tal manera que el primer electrodo funcione como el electrodo de trabajo en el que se mide una corriente de oxidación limitante. En una realización ejemplar, el primer potencial eléctrico y el segundo potencial eléctrico pueden variar de aproximadamente -0,6 V a aproximadamente +0,6 V. El intervalo de tiempo de los transitorios de tiempo-corriente puede, en una realización, estar en el intervalo de aproximadamente 1 segundo a 10 segundos, y preferiblemente en el intervalo de aproximadamente 1 a 5 segundos. En otra realización, una suma del primer intervalo de tiempo y el segundo intervalo de tiempo es menor de aproximadamente 5 segundos. También debe tenerse en cuenta que el primer intervalo de tiempo no tiene que ser el mismo que el segundo intervalo de tiempo. En una realización, el segundo potencial eléctrico se aplica inmediatamente después de la aplicación del primer potencial eléctrico. En una realización alternativa, se introduce un retardo o potencial de circuito abierto entre el primer potencial eléctrico y el segundo potencial eléctrico. En otra realización alternativa, se introduce un retraso

después de detectar la muestra fisiológica en la cámara de reacción de la muestra, pero antes de la aplicación del primer potencial eléctrico. El retraso puede estar en el intervalo de aproximadamente 0,01 y aproximadamente 3 segundos, preferiblemente de aproximadamente 0,05 a aproximadamente 1 segundo y lo más preferible de aproximadamente 0,5 a aproximadamente 0,9 segundos.

5 En una realización ejemplar, puede aplicarse un potencial primera prueba  $E_1$  entre los electrodos para un primer tiempo potencial de prueba  $T_1$ , por ejemplo, milisegundos PPT. Por ejemplo, puede aplicarse un potencial de +300 mV. Después de que haya transcurrido el primer tiempo de potencial de prueba  $T_1$ , por ejemplo, milisegundos PPT, puede aplicarse un segundo potencial de prueba  $E_2$  entre los electrodos para un segundo intervalo de tiempo potencial de prueba  $T_2$ , por ejemplo, -300 mV durante 1000 ms. Durante  $T_1$  y  $T_2$ , se puede medir la corriente de la celda en función del tiempo, en la presente denominada transitorio de corriente de tiempo o transitorio de corriente y referido como  $i_a(t)$ , durante el primer intervalo de tiempo potencial de prueba  $T_1$ , y como  $i_b(t)$  durante el segundo intervalo de tiempo potencial de prueba  $T_2$ . Por ejemplo, la corriente en función del tiempo puede medirse cada 10 ms con la corriente media almacenada cada 50 ms. Por lo menos una parte de los datos del primer y el segundo potenciales (corriente en función del tiempo) puede proporcionar el primer y el segundo transitorio de corriente de tiempo. La concentración de un analito en la muestra puede determinarse luego a partir de los datos de corriente usando cualquier número de algoritmos.

20 Ejemplos de algoritmos para determinar la concentración de analito pueden encontrarse por lo menos en la Solicitud de Patente de Estados Unidos N° de Serie 11/278.341 de Chatelier et al., titulada "Methods And Apparatus For Analyzing A Sample In The Presence Of Interferents", y presentada el 31 de marzo de 2006. En una realización ejemplar, los datos de corriente pueden analizarse usando un "algoritmo de corrección de esquina sin calibración" similar a los divulgados en la solicitud de patente mencionada anteriormente. En una realización, puede calcularse una concentración de analito usando el algoritmo como se muestra en la Ecuación (Ec.) 1.

25

$$\text{Ec. 1} \quad G = \left(\frac{i_r}{i_i}\right)^p \{ai_2 - zgr\}$$

30 En la Ec. 1,  $G$  es la concentración de analito, los términos  $i_i$ ,  $i_r$  e  $i_2$  son valores de corriente y los términos  $p$ ,  $zgr$  y  $a$  son constantes de calibración derivadas empíricamente.

35 En una realización de la invención,  $p$  puede variar de aproximadamente 0,2 a aproximadamente 4, y preferiblemente de aproximadamente 0,1 a aproximadamente 1. El factor de calibración  $a$  puede usarse para tener en cuenta las posibles variaciones en las dimensiones de la celda electroquímica. Las variaciones en las dimensiones de la celda electroquímica pueden provocar un cambio proporcional en la magnitud de la corriente medida. Bajo ciertas circunstancias, los procesos de fabricación pueden hacer que el área del electrodo varíe de un lote de tiras reactivas a otro lote de tiras reactivas. Calcular un factor de calibración  $a$  para cada lote de tiras reactivas ayuda a compensar las variaciones en el área del electrodo y la altura de la celda. El término  $a$  puede calcularse durante el proceso de calibración de un lote de tiras reactivas.

40

45 Se usa un factor de calibración  $zgr$  para tener en cuenta de las variaciones en el fondo. La presencia de una especie oxidable dentro de la capa de reactivo de la celda antes de la adición de una muestra puede contribuir a una señal de fondo. Por ejemplo, si la capa de reactivo contuviera una pequeña cantidad de ferrocianuro (por ejemplo, mediador reducido) antes de que la muestra se hubiese añadido la tira reactiva, entonces habría un aumento en la corriente de prueba medida que no se atribuiría a la concentración de analito. Debido a que esto provocaría un sesgo constante en la corriente de prueba global medida para un lote particular de tiras reactivas, este sesgo puede corregirse usando el factor de calibración  $Z$ . Similar a los términos  $p$  y  $a$ ,  $Z$  también puede calcularse durante el proceso de calibración. Los métodos ejemplares para calibrar lotes de tiras se describen en la Patente de Estados Unidos N° 6.780.645.

50

55 En una realización ejemplar,  $p$  puede ser 0,51,  $a$  puede ser 0,2 y  $zgr$  puede ser 5. Aunque el método divulgado en la presente se describe con el uso de factores de calibración,  $p$ ,  $a$  y  $zgr$ , un experto en la técnica apreciará que su uso no es requerido. Por ejemplo, en una realización, la concentración de glucosa podría calcularse sin  $p$ ,  $a$ , y/o  $Z$  (en la Ec. 1  $p$  y/o  $a$  podría fijarse igual a uno y  $zgr$  podría fijarse igual a cero). Una derivación de la Ec. 1 puede encontrarse en la Solicitud pendiente de los Estados Unidos N° 11/240,797 que se presentó el 30 de septiembre de 2005 y se titula "Method and Apparatus for Rapid Electrochemical Analysis".

60

65 El valor de corriente  $i_r$  puede calcularse a partir del segundo transitorio de corriente y el valor de corriente  $i_i$  puede calcularse a partir del primer transitorio de corriente. Todos los valores de corriente (por ejemplo,  $i_r$ ,  $i_i$ , e  $i_2$ ) indicados en la Ec. 1 y en ecuaciones posteriores pueden usar el valor absoluto de la corriente. Los valores de corriente  $i_r$ ,  $i_i$ , pueden ser, en algunas realizaciones, una integral de valores de corriente durante un intervalo de tiempo de un transitorio de corriente, una suma de valores de corriente durante un intervalo de tiempo de un transitorio de corriente, o un valor de corriente medio o individual de un transitorio de corriente multiplicado por un intervalo de tiempo del transitorio de corriente. Para la suma de los valores de corriente, puede sumarse un intervalo

de medición de corriente consecutiva de dos valores de corriente o de todos los valores de corriente. El valor de corriente  $i_2$  puede calcularse como se analiza a continuación.

5 Por ejemplo, donde el primer intervalo de tiempo es de 5 segundos,  $i_l$  puede ser la corriente media de 1,4 a 4 segundos de un período de 5 segundos e  $i_r$  puede ser la corriente media de 4,4 a 5 segundos de un período de 5 segundos, como se muestra en la Ec. 2a y 3a, a continuación.

10 Ec.2a 
$$i_r = \sum_{t=4.4}^5 i(t)$$

Ec. 3a 
$$i_l = \sum_{t=1.4}^4 i(t)$$

15 En otro ejemplo, donde el primer intervalo es de 5 segundos de duración,  $i_l$  puede ser la suma de las corrientes de 3,9 a 4 segundos de un período de 5 segundos de duración e  $i_r$  puede ser la suma de las corrientes de 4,25 a 5 segundos de un período de 5 segundos de duración, como se muestra en la Ec. 2b y 3b, a continuación.

20 Ec. 2b 
$$i_r = \sum_{t=4.25}^5 i(t)$$

25 Ec. 3b 
$$i_l = \sum_{t=3.9}^4 i(t)$$

30 Una magnitud de corriente para el primer transitorio de corriente puede describirse en función del tiempo por la Ec.4.

35 Ec. 4 
$$i_a(t) = i_{ss} \left\{ 1 + 2 \sum_{n=1}^{\infty} \exp\left(\frac{-4\pi^2 n^2 Dt}{L^2}\right) \right\}$$

40 El término  $i_{ss}$  es la corriente de estado estacionario después de la aplicación del primer potencial de prueba  $E_1$ ,  $D$  es el coeficiente de difusión del mediador,  $L$  es el grosor del espaciador. Cabe señalar que en la Ec. 4,  $t$  se refiere al tiempo transcurrido después de aplicar el primer potencial de prueba  $E_1$ . La magnitud de la corriente para el segundo transitorio de corriente puede describirse como una función del tiempo mediante la Ec. 5.

45 Ec. 5 
$$i_b(t) = i_{ss} \left\{ 1 + 4 \sum_{n=1}^{\infty} \exp\left(\frac{-4\pi^2 n^2 Dt}{L^2}\right) \right\}$$

50 Hay un factor de dos diferencias para el término exponencial en la Ec. 5 en comparación con el término exponencial en la Ec. 4 debido a que el segundo transitorio de corriente se genera a partir del segundo potencial de prueba  $E_2$ , que era opuesto en polaridad al primer potencial de prueba  $E_1$ , y se aplicó inmediatamente después del primer potencial de prueba  $E_1$ . Cabe señalar que en la Ec. 5,  $t$  se refiere al tiempo transcurrido después de aplicar el segundo potencial de prueba  $E_2$ .

55 Una corriente de pico para el primer intervalo de tiempo de potencial de prueba  $T_1$  puede denotarse como  $i_{pa}$  y una corriente de pico para el segundo intervalo de tiempo de potencial de prueba  $T_2$  puede denotarse como  $i_{pb}$ . Si tanto la primera corriente pico  $i_{pa}$  como la segunda corriente pico  $i_{pb}$  se midieron en el mismo momento corto después de la aplicación del primer potencial de prueba  $E_1$  y el segundo potencial de prueba  $E_2$  respectivamente, por ejemplo 0,1 segundos, puede restarse la Ec. 4 de la Ec. 5 para producir la Ec. 6.

60 Ec. 6 
$$i_{pb} - 2i_{pa} = -i_{ss}$$

65 Como se ha determinado que  $i_{pa}$  está controlado principalmente por interferentes,  $i_{pb}$  puede usarse con  $i_{pa}$  juntos para determinar un factor de corrección. Por ejemplo, como se muestra a continuación,  $i_{pb}$  puede usarse con  $i_{pa}$  en una función matemática para determinar una corriente corregida que sea proporcional a la glucosa y menos sensible a interferentes.



La Ec. 7 se derivó para calcular una corriente  $i_4$  que es proporcional a la glucosa y tiene una fracción relativa de corriente eliminada que se atribuye a los interferentes.

5  
Ec. 7

$$i_2 = i_r \left\{ \frac{i_{pb} - 2i_{pa} + i_{ss}}{i_{pb} + i_{ss}} \right\}$$

10 El término  $i_{ss}$  se sumó tanto al numerador como al denominador para permitir que el numerador se acerque a cero cuando no hay glucosa presente. El término  $i_{ss}$  puede estimarse usando la Ecuación 8A, para corrientes en tiempos mayores que un tiempo mínimo, donde se puede estimar un tiempo mínimo adecuado a partir de la Ecuación 8B.

15 Ec. 8A

$$i(t) = i_{ss} \left\{ 1 + 4 \exp\left(\frac{-4\pi^2 Dt}{L^2}\right) \right\}$$

20 Ec. 8B

$$t_{\min} = \frac{-L^2 \ln 0.01}{12\pi^2 D}$$

25 en donde,  $i_{ss}$  es la corriente de estado estable después de la aplicación del segundo potencial eléctrico;  $i$  es la corriente medida que es una función del tiempo;  $D$  es el coeficiente de difusión de la molécula redox-activa, donde este coeficiente puede determinarse a partir de la primera ley de Fick, es decir,  $J(x,t) = -D dC(x,t)/dx$ ;  $L$  es el grosor del espaciador; y  $t$  es el tiempo para la aplicación del segundo potencial eléctrico, donde  $t = 0$  para el comienzo del segundo intervalo de tiempo.

En una realización ejemplar, el valor de corriente,  $i_2$ , puede calcularse de acuerdo con la Ec. 9.

30 Ec. 9

$$i_2 = i_r \left( \frac{i(4.1) - 2i(1.1) + i_{ss}}{i(4.1) + i_{ss}} \right)$$

35 Por lo tanto, la Ec. 1 puede permitir mediciones precisas de la concentración de analito en presencia de interferentes.

40 Como se ha analizado anteriormente, puede determinarse una estimación de un nivel de hematocrito sin referencia a una concentración de analito asociada. Por ejemplo, los niveles de hematocrito de una gota de sangre pueden determinarse a partir de los valores de corriente y una concentración de analito. En una realización ejemplar, una estimación del hematocrito (H) puede derivarse de la Ec. 10.

45 Ec. 10

$$H = -162.5 \log(i_r) + 119.1 \log(G) + 235.4$$

En algunas realizaciones, el valor de la concentración de analito (G) puede corregirse en vista del nivel de hematocrito, por ejemplo, usando la Ec. 11A y 11B.

50 Ec. 11A

$$G' = G + Corr \quad \text{para } G < 100 \text{ mg/dL}$$

Ec. 11B

$$G' = G (1 + Corr/100) \quad \text{para } G \geq 100 \text{ mg/dL}$$

55 En la Ec. 11A y 11B, el factor de corrección  $Corr$  puede calcularse usando funciones sinusoidales cuya amplitud varía con H. Por ejemplo, a valores de  $H < 30\%$ , pueden usarse las siguientes ecuaciones para calcular  $Corr$ .

60 Ec. 12A

$$Corr = -0.4 (30-H) \sin(\pi G/400) \quad \text{para } G < 400 \text{ mg/dL}$$

Ec. 12B

$$Corr = 0 \quad \text{para } G \geq 400 \text{ mg/dL}$$

donde el intervalo de  $Corr$  está restringido a 0 a -5..

65 Cuando  $H > 50\%$ , puede usarse una "función de seno asimétrica" donde las amplitudes de los lóbulos

positivo y negativo son diferentes. Sin embargo, la función es continua para que no haya un paso repentino en la corrección. Por ejemplo, las Ec. 13A a 13C pueden usarse para calcular *Corr* para  $H > 50\%$ .

5            Ec. 13A                             $Corr = -0.2 (H-50) \sin(\pi G/180)$     para  $G < 180$  mg/dL

10           Ec. 13B                             $Corr = -0.5 (H-50) \sin(\pi G/180)$     para  $180 \leq G \leq 270$  mg/dL

                 Ec. 13C                             $Corr = +0.5 (H-50)$  para  $G > 270$  mg/dL

15    donde el intervalo de *Corr* está restringido a 0 a -5 para  $G < 180$ , y de 0 a 5 para  $G \geq 180$ .

                 En otra realización, el valor de la concentración de analito (*G*) puede corregirse en vista del tiempo de llenado sin derivar una estimación del hematocrito (*H*), por ejemplo, usando la Ec. 14A (cuando  $G < 100$  mg/dl) y 14B (cuando  $G \geq 100$  mg/dl) junto con las Ec. 15A, 15B y 15C.

20                            Ec. 14A                             $G' = G + Corr$     para  $G < 100$  mg/dL

25                            Ec. 14B                             $G' = G (1 + Corr/100)$  para  $G \geq 100$  mg/dL

30    El factor de corrección *Corr* en las Ec. 14A y 14B puede calcularse en vista del tiempo de llenado (*FT*) en base a una serie de valores umbral de *FT*. Por ejemplo, pueden usarse las siguientes ecuaciones para calcular *Corr* usando dos valores de umbral de *FT*,  $Th_1$  y  $Th_2$ .

35                            Ec. 15A                            si  $Th_1 < FT < Th_2$  entonces  $Corr = 50(FT-Th_1)$

                                 Ec. 15B                            si  $FT < Th_1$  entonces  $Corr = 0$

40                            Ec. 15C                            si  $FT > Th_2$  entonces  $Corr = 10$

45    En una realización ejemplar, el valor umbral  $Th_1$  puede ser de aproximadamente 0,2 segundos y el valor umbral  $Th_2$  puede ser de aproximadamente 0,4 segundos. Por ejemplo, cuando la sangre llena el sensor en menos de aproximadamente 0,2 segundos, entonces su comportamiento de llenado puede describirse como casi ideal. Los tiempos de llenado de menos de aproximadamente 0,2 segundos se producen habitualmente cuando el hematocrito es lo suficientemente bajo como para que la viscosidad de la muestra tenga un efecto mínimo sobre el comportamiento de llenado de la muestra. Como consecuencia del hematocrito bajo, se cree que la mayor parte de la glucosa se reparte en la fase plasmática donde puede oxidarse rápidamente. Bajo estas condiciones, hay poca necesidad de corregir el resultado de glucosa por el efecto del tiempo de llenado, por lo que el factor de corrección puede establecerse en cero. Alternativamente, cuando el hematocrito en la muestra es alto, la viscosidad de la muestra puede afectar el tiempo de llenado de la muestra. Como resultado, la muestra puede tardar más de aproximadamente 0,4 segundos en llenar el sensor. Como consecuencia del hematocrito alto, se cree que la mayor parte de la glucosa se reparte en los glóbulos rojos y, por lo tanto, se oxida una fracción más baja de la glucosa. Bajo estas condiciones, el resultado de glucosa puede corregirse en vista del tiempo de llenado. Sin embargo, puede ser importante no corregir en exceso el valor de glucosa y, por lo tanto, en una realización ejemplar, el factor de corrección puede restringirse a un máximo de aproximadamente 10 mg/dl de glucosa en plasma o aproximadamente el 10% de la señal. Puede usarse una ecuación lineal derivada empíricamente para aumentar gradualmente el término de corrección en el intervalo de aproximadamente 0 a aproximadamente 10 a medida que aumenta el tiempo de llenado en el intervalo de aproximadamente 0,2 a aproximadamente 0,4 segundos.

60    Una realización ejemplar de un dispositivo que puede usarse junto con por lo menos algunos de los sistemas y métodos divulgados en la presente es un sensor de glucosa. El sensor de glucosa puede incluir una celda electroquímica, como la celda ilustrada en las FIGS. 2A y 2B. La celda puede incluir una membrana de tira delgada 201 que tiene las superficies superior e inferior 202, 203, y también puede incluir una zona de celda 204

definida entre un electrodo de trabajo 206 dispuesto en la superficie inferior 203 y un contraelectrodo/electrodo de referencia 205 dispuesto en la superficie superior 202. El grosor de la membrana puede seleccionarse para lograr un resultado deseado, como hacer que los productos de la reacción de un contraelectrodo lleguen a un electrodo de trabajo. Por ejemplo, el grosor de la membrana puede seleccionarse de tal manera que los electrodos estén separados por una distancia  $t$ , que puede estar lo suficientemente cerca como para que los productos de la reacción electroquímica en el contraelectrodo puedan migrar al electrodo de trabajo durante el tiempo de la prueba y puede lograrse sustancialmente un perfil de difusión en estado estacionario. Típicamente,  $t$  puede ser inferior a aproximadamente 500 micrómetros, alternativamente en el intervalo de aproximadamente 10 micrómetros a aproximadamente 400 micrómetros, y más particularmente en el intervalo de aproximadamente 80 micrómetros a aproximadamente 200 micrómetros. En una realización, se puede seleccionar una separación entre los electrodos de tal manera que los productos de la reacción de un contraelectrodo lleguen a un electrodo de trabajo antes del final del ensayo.

Los electrodos también pueden tener una variedad de configuraciones. Por ejemplo, los electrodos pueden ser planos. Además, mientras que en la realización ilustrada los electrodos 205, 206 están orientados uno frente al otro y están sustancialmente opuestos, en otras realizaciones los electrodos pueden estar simplemente orientados uno frente al otro, pueden estar sustancialmente opuestos entre sí, o pueden tener una configuración lado a lado en la que los electrodos están colocados aproximadamente en el mismo plano. Ejemplos de diferentes configuraciones de electrodos pueden encontrarse por lo menos en Patente de Estados Unidos N° 7.431.820 de Hodges, titulada "Electrochemical Cell", y presentada el 14 de octubre de 2003.

Puede definirse un depósito de muestra o área "objetivo" 207 en la superficie superior 202 de la membrana 201 y puede separarse a una distancia mayor que el grosor de la membrana desde la zona de la celda 204. La membrana 201 puede tener una zona de difusión 208 que puede extenderse entre el área objetivo 207 y la zona de la celda 204. Un reactivo adecuado puede incluir un mediador redox  $M$ , una enzima  $E$  y un tampón de pH  $B$ , cada uno de los cuales puede estar contenido dentro de la zona de la celda 204 de la membrana y/o entre la zona de la celda 204 y el área objetivo 207. El reactivo también puede incluir estabilizadores y similares. Al usar el sensor, puede colocarse una gota de sangre en la zona objetivo 207, y los componentes de la sangre pueden moverse hacia la zona de la celda 204.

Cada uno de los electrodos 205, 206 puede tener un área predefinida. En las realizaciones de las FIGS. 2A y 2B la zona de la celda 204 puede definirse por los bordes 209, 210, 211 de la membrana, que pueden corresponderse con los bordes de los electrodos 205, 206 y por los bordes delanteros 212, 213 de los electrodos (con respecto al área objetivo 207). En el presente ejemplo, los electrodos pueden tener un espesor de aproximadamente 600 angstrom y pueden tener una anchura de aproximadamente 1 a aproximadamente 5 mm, aunque puede usarse una variedad de otras dimensiones y parámetros sin apartarse del alcance de la presente invención.

Alternativamente, ambos lados de la membrana pueden cubrirse con la excepción del área objetivo 207 laminando las capas 214 (omitidas de las vistas en planta) que pueden servir para evitar la evaporación del agua de la muestra y proporcionar robustez mecánica al aparato. Se cree que la evaporación del agua no es deseable ya que concentra la muestra, permite que los electrodos se sequen, y permite que la solución se enfríe, afectando al coeficiente de difusión y ralentizando la cinética de las enzimas, aunque el coeficiente de difusión puede estimarse como anteriormente.

En una realización alternativa, ilustrada en FIG. 3, se proporciona una celda electroquímica hueca para su uso con los sistemas y métodos descritos en la presente. Los electrodos 305, 306 pueden estar soportados por paredes de polímero separadas 330 para definir una celda hueca. Puede proporcionarse una abertura 331 en un lado de la celda mediante la cual se puede admitir una muestra en la cavidad 332. En esta realización no se usa una membrana, aunque en algunas realizaciones puede incluirse una membrana. Los electrodos pueden tener una variedad de configuraciones, por lo menos como se ha analizado anteriormente. A modo de ejemplo no limitativo, los electrodos pueden estar separados por menos de aproximadamente 500 micrómetros, preferiblemente en el intervalo de aproximadamente 10 o aproximadamente 20 micrómetros a aproximadamente 400 micrómetros, y más preferiblemente en un intervalo de aproximadamente 80 micrómetros a aproximadamente 200 micrómetros. El volumen de la celda efectivo puede ser de aproximadamente 1,5 microlitros o menos.

Las celdas electroquímicas de las FIGS. 2A, 2B y 3 pueden usarse junto con los medidores, las unidades de control y otros componentes y pasos de los dispositivos, sistemas y métodos divulgados en la presente. Divulgaciones adicionales relacionadas con las celdas electroquímicas de las FIGS. 2A, 2B y 3 se encuentran en la Patente de Estados Unidos N° 6.284.125 de Hodges et al., titulada "Electrochemical cell" y presentada el 17 de abril de 1998. Por ejemplo, las celdas electroquímicas usadas junto con las presentes divulgaciones pueden tener dos parejas de electrodos. Las parejas de electrodos pueden incluir cualquier combinación de electrodos de trabajo, contraelectrodo, contraelectrodo/electrodo de referencia, y electrodos de referencia separados.

Otra realización ejemplar de un dispositivo que puede usarse junto con por lo menos algunos de los

sistemas y métodos divulgados en la presente es el sensor descrito a continuación e ilustrado en las FIGS. 4A a 5D. El sensor puede tener la forma de una tira reactiva 62 que incluye un cuerpo alargado 59 que se extiende a lo largo de un eje longitudinal L desde un extremo proximal 80 hasta un extremo distal 82 y que tiene bordes laterales 56, 58. El cuerpo 59 puede incluir un cámara de reacción de muestra proximal 61 que contiene electrodos 164, 166 y un reactivo 72. El cuerpo de la tira reactiva 59 puede incluir además contactos eléctricos 63, 67 colocados distalmente para comunicarse eléctricamente con un medidor de prueba (no ilustrado).

En un aspecto, la tira reactiva 62 se forma a partir de múltiples capas que incluyen una primera capa eléctricamente conductora 66, un separador 60, una segunda capa eléctricamente conductora 64. La primera capa eléctricamente conductora 66 y/o la segunda capa eléctricamente conductora 64 pueden formarse a partir de una variedad de materiales conductores que, en una realización, se colocan sobre una lámina aislante (no mostrada). La capa separadora 60 puede formarse a partir de una variedad de materiales eléctricamente aislantes y puede incluir, o puede formarse a partir de, un adhesivo. Un experto en la técnica apreciará que, aunque se ilustra una tira reactiva de tres capas, podrían usarse capas eléctricamente conductoras o aislantes adicionales para formar el cuerpo 59 de la tira reactiva.

Como se ilustra en las FIGS. 4A a 4C, la cámara de reacción de muestra proximal 61 puede definirse por la primera capa eléctricamente conductora 66, la segunda capa eléctricamente conductora 64 y la capa separadora 60. Como se analiza con más detalle a continuación, la cámara de reacción 61 también puede incluir un reactivo 72 y un primer y segundo electrodos 166, 164. Por ejemplo, un área de corte 68 en el separador 60 puede exponer una parte de la segunda capa eléctricamente conductora 64 y la primera capa eléctricamente conductora 66, y de este modo definir el primer electrodo 166 y el segundo electrodo 164, respectivamente. El reactivo 72 puede tener la forma de una capa colocada en el primer electrodo 166.

En una realización, la cámara de reacción 61 está adaptada para analizar muestras de pequeño volumen. Por ejemplo, la cámara de reacción de muestra 61 puede tener un volumen que varía de aproximadamente 0,1 microlitros a aproximadamente 5 microlitros, preferiblemente de aproximadamente 0,2 a aproximadamente 3 microlitros, y más preferiblemente de aproximadamente 0,3 microlitros a aproximadamente 1 microlitro. Para acomodar un pequeño volumen de muestra, los electrodos están preferiblemente muy separados. Por ejemplo, cuando el separador 60 define la distancia entre el primer electrodo 166 y el segundo electrodo 164, la altura del separador 60 puede estar en el intervalo de aproximadamente 1 micra a aproximadamente 500 micras, preferiblemente en el intervalo de aproximadamente 10 micras a aproximadamente 400 micras, y más preferiblemente en el intervalo de aproximadamente 40 micras a aproximadamente 200 micras.

Para ayudar aún más con la reducción en el volumen de la cámara de reacción 61, puede ajustarse la dimensión longitudinal y/o lateral del área de corte 68 y/o el cuerpo 59. Por ejemplo, el cuerpo de la tira reactiva 59 puede incluir partes recortadas 51, 52 de tal manera que la anchura lateral de la cámara de reacción 61 sea más pequeña que la anchura completa (anchura más ancha) del cuerpo de la tira reactiva 59. Las partes recortadas 51, 52 también pueden facilitar el suministro de una muestra a la cámara de reacción 61. Por ejemplo, la parte recortada 51, 52 puede tener una forma correspondiente a una parte de un dedo de un usuario. Cuando un usuario extrae una gota de sangre con una punción en el dedo, las partes recortadas 51, 52 pueden ayudar al usuario a alinear una muestra colocada en su dedo con un puerto de recepción de muestras (por ejemplo, aberturas 70) en el borde lateral 56, 58 del cuerpo 59. Un experto en la técnica apreciará que aunque se ilustran dos partes recortadas, el cuerpo de la tira reactiva 59 podría incluir solo una única parte recortado o ninguna parte recortada.

Como se ha indicado anteriormente, la parte proximal del cuerpo de la tira reactiva 59 puede incluir por lo menos un puerto de suministro de muestras para el suministro de una muestra a la cámara de reacción 61. Por ejemplo, el área recortada 68 puede extenderse transversalmente a los bordes laterales 56, 58 del cuerpo de la tira reactiva 59 para proporcionar dos aberturas 70 para el suministro de fluido fisiológico a la cámara de reacción de muestras 61. Cuando están presentes dos aberturas 70, una puede actuar como un puerto de recepción de muestras para el suministro de una muestra de fluido mientras que la otra puede actuar como un respiradero. Un experto en la técnica apreciará que la muestra puede suministrarse a la cámara de reacción de muestra 61 usando estructuras alternativas que incluyen puertos de recepción de muestras y/o respiraderos colocados en diferentes localizaciones en el cuerpo de la tira reactiva 59s como, por ejemplo, puertos de recepción de muestras y/o respiraderos colocados en la primera y/o la segunda capas eléctricamente conductoras 66, 64.

En una realización, la tira reactiva 62 está adaptada para extraer la muestra en la cámara de reacción 61 mediante acción capilar. Por ejemplo, las dimensiones y las características superficiales de la cámara de reacción 61 y las aberturas 70 pueden adaptarse para producir una fuerza capilar cuando se pone en contacto una muestra líquida (por ejemplo, sangre completa) con una de las aberturas 70. Un experto en la técnica apreciará que la cámara de reacción 61 puede incluir estructuras adicionales para ayudar con/crear fuerzas capilares como, por ejemplo, perlas, una membrana porosa y/u otras cargas.

Como se ha mencionado anteriormente, un reactivo, como el reactivo 72, puede disponerse dentro de la cámara de reacción 61. La composición del reactivo 72 puede variar dependiendo del analito deseado y de la forma

esperada de la muestra. En un aspecto, el reactivo 72 incluye por lo menos un mediador y una enzima y se deposita sobre el primer electrodo 166. Varios mediadores y/o enzimas están dentro del alcance de la presente divulgación. Por ejemplo, los mediadores adecuados incluyen ferricianuro, ferroceno, derivados de ferroceno, complejos de bipyridilo de osmio, rutenio (III) hexamina y derivados de quinona. Los ejemplos de enzimas adecuadas incluyen glucosa oxidasa, glucosa deshidrogenasa (GDH) a base del cofactor de pirroloquinolina quinona (PQQ), GDH a base del cofactor de dinucleótido de nicotinamida adenina y dinucleótido de flavina-adenina (FAD) a base de GDH (FAD-GDH). Una formulación de reactivo ejemplar, que sería adecuado para elaborar la capa de reactivo 72, se describe en la Solicitud de Estados Unidos pendiente N° 10/242.951, titulada, Method of Manufacturing a Sterilized and Calibrated Biosensor-Based Medical Device, publicada como Solicitud de Patente Publicada de Estados Unidos N° 2004/0120848.

Distal a la cámara de muestra proximal 61, el cuerpo 59 puede incluir pistas de conexión que conectan eléctricamente el primer y el segundo electrodos 166, 164 con contactos eléctricos distales 63, 67. En un aspecto, la primera capa eléctricamente conductora incluye 66 una primera pista de conexión 76 que conecta eléctricamente el primer electrodo 166 con un primer contacto eléctrico 67. De manera similar, la segunda capa eléctricamente conductora 64 puede incluir una segunda pista de conexión 78 que conecta el segundo electrodo 164 con un segundo contacto eléctrico 63 (FIG. 5A).

La primera y la segunda capas eléctricamente conductoras también pueden definir el primer y el segundo contactos eléctricos 67, 63 que facilitan el contacto eléctrico de la tira reactiva 62 con un medidor de prueba. En una realización, una parte de la primera capa eléctricamente conductora 66 se extiende distalmente desde el extremo distal de la capa separadora 60 y la segunda capa eléctricamente conductora 64 para definir el primer contacto eléctrico 67. El segundo contacto eléctrico puede definirse mediante una muesca en forma de U 65 en la primera capa eléctricamente conductora 66 que expone una parte de la segunda capa eléctricamente conductora 64. Los solicitantes indican que la tira reactiva 62 puede incluir una variedad de configuraciones alternativas de contacto eléctrico para conectarse eléctricamente a un medidor de prueba. Por ejemplo, la Patente de Estados Unidos N° 6.379.513 divulga estructuras de conexión de celdas electroquímicas.

Los sensores de las FIGS. 4A a 5D pueden usarse junto con los medidores, unidades de control y otros componentes y pasos de los dispositivos, sistemas y métodos divulgados en la presente. Divulgaciones adicionales relacionadas con las celdas electroquímicas de las FIGS. 4A a 5D se encuentran en la Solicitud de Patente de Estados Unidos N° de Serie 11/278.341 de Chatelier et al., titulada " Methods And Apparatus For Analyzing A Sample In The Presence Of Interferents", y presentada el 31 de marzo.

Otra realización ejemplar de un dispositivo de análisis de muestras para su uso junto con por lo menos algunos de los métodos divulgados en la presente, un inmunosensor 110, se ilustra en la FIG. 6 y se describe en la Solicitud de Patente de Estados Unidos N° de serie 12/570.268 de Chatelier et al., titulada " Adhesive Compositions for Use in an Immunosensor" y presentada el 30 de septiembre de 2009. Pueden formarse una pluralidad de cámaras dentro del inmunosensor, incluyendo una cámara de llenado, mediante la cual se puede introducir una muestra en el inmunosensor, una cámara de reacción, mediante la cual se puede hacer reaccionar una muestra con uno o más materiales deseados, y una cámara de detección, mediante la cual puede determinarse una concentración de un componente particular de la muestra. Estas cámaras pueden formarse en por lo menos una parte de un electrodo inferior, un electrodo superior y un separador del inmunosensor. El inmunosensor también puede incluir un orificio de ventilación para permitir que el aire se introduzca y salga del inmunosensor como se desee, y el primer y el segundo componentes de sellado para sellar selectivamente el primer y el segundo lados del orificio de ventilación. El primer componente de sellado también puede formar una pared de la cámara de llenado.

Como se ilustra, el inmunosensor 110 incluye un electrodo inferior 112 que tiene dos reactivos líquidos 130, 132 puestos en tiras sobre él. El electrodo inferior 112 puede formarse usando cualquier cantidad de técnicas usadas para formar electrodos, pero en una realización, se recubre por pulverización catódica una lámina de tetráftalato de polietileno (PET) que se llena con sulfato de bario con oro. Otro ejemplo no limitativo para formar un electrodo se describe en la Patente de Estados Unidos N° 6.521.110 de Hodges et al., titulada "Electrochemical Cell" y presentada el 10 de noviembre de 2000.

De igual manera, los reactivos líquidos 130, 132 pueden tener una serie de composiciones diferentes. En una realización, el primer reactivo líquido 130 incluye un anticuerpo conjugado con una enzima, como GDH-PQQ, en un tampón que contiene sacarosa, así como un poloxámero, como copolímeros de bloque Pluronic®, un anticoagulante, como citraconato, e iones de calcio. En una realización, el segundo reactivo líquido 132 incluye una mezcla de ferricianuro, glucosa y un segundo mediador, como etosulfato de fenazina, en un tampón ácido como una solución de ácido citracónico diluida. El primer y el segundo reactivos líquidos 130, 132 pueden secarse sobre el electrodo inferior 112. Pueden usarse varias técnicas para secar los reactivos 130, 132, pero en una realización, después de poner en tiras los reactivos 130, 132 en la parte inferior electrodo 112, pueden aplicarse uno o más secadores infrarrojos a los reactivos 130, 132. También pueden usarse uno o más secadores de aire, por ejemplo, después de los secadores infrarrojos. Las referencias a un primer reactivo y un primer reactivo líquido y un segundo reactivo y un segundo reactivo líquido en la presente se usan indistintamente y no son necesariamente una

5 indicación de que los reactivos están en su forma líquida o seca en un momento dado para una realización particular. Además, algunos de los componentes asociados con el primer y el segundo reactivos líquidos pueden usarse indistintamente y/o tanto en el primer como en el segundo reactivos líquidos, según se desee. A modo de ejemplo no limitativo, puede asociarse un anticoagulante con cualquiera o ambos del primer reactivo líquido 130 y el segundo reactivo líquido 132.

10 Puede formarse una línea en el oro recubierto por pulverización catódica entre los reactivos 130, 132 de tal manera que un borde del reactivo 132 esté muy cerca o toque la línea. La línea puede aplicarse usando ablación láser o con un filo metálico afilado. En una realización ejemplar, la línea puede aplicarse antes de que los reactivos 130, 132 se pongan en tiras sobre el electrodo. La línea puede diseñarse para aislar eléctricamente la sección del electrodo inferior 112 debajo de la cámara de detección de la sección que estará debajo de la cámara de reacción. Esto puede proporcionar una mejor definición de un área del electrodo de trabajo durante el ensayo electroquímico.

15 El inmunosensor 110 también puede incluir un electrodo superior 114 que tiene una o más perlas magnéticas 134 que contienen antígenos unidos a la superficie de las mismas. Los antígenos pueden configurarse para reaccionar con el anticuerpo dispuesto en el electrodo inferior 112 y la muestra dentro de una cámara de reacción 118, como se describe con más detalle a continuación. Los solicitantes indican que los componentes dispuestos en el electrodo inferior 112 y en el electrodo superior 114 pueden ser intercambiables. Por tanto, el electrodo inferior 112 puede incluir una o más perlas magnéticas 134 y el electrodo superior 114 puede incluir dos reactivos líquidos 130, 132 puestos en tiras sobre él. Además, aunque en la realización ilustrada, la longitud del electrodo 112 forma la longitud de todo el cuerpo del inmunosensor 110, en otras realizaciones, el electrodo puede ser solo una parte de una capa de un inmunosensor que sirve como electrodo inferior o superior o pueden disponerse múltiples electrodos en una sola capa de un inmunosensor. Además, debido a que el voltaje aplicado al inmunosensor puede invertirse y/o alternarse, cada uno de los electrodos inferior y superior puede servir como electrodo de trabajo y el contraelectrodo o contraelectrodo/electrodo de referencia en diferentes etapas. Para facilitar la descripción, en la presente solicitud el electrodo inferior se considera el electrodo de trabajo y el electrodo superior el contraelectrodo o contraelectrodo/electrodo de referencia.

30 Un separador 116 dispuesto entre los electrodos inferior y superior 112, 114 puede tener una variedad de formas y tamaños, pero generalmente está configurado para acoplar deseablemente con los electrodos inferior y superior 112, 114 para formar el inmunosensor 110. En una realización ejemplar, el separador 116 incluye adhesivo en ambos lados. El separador 116 puede incluir además un revestimiento de liberación en cada lado de los dos lados del separador 116. El separador 116 puede cortarse de una manera que forme por lo menos dos cavidades. Una primera cavidad puede estar formada para que sirva como una cámara de reacción 118 y una segunda cavidad puede estar formada para que sirva como una cámara de detección 120. En una realización, el separador 116 se puede troquelarse de tal manera que la cámara de reacción 118 esté alineada con los electrodos 112, 114 para permitir una reacción antígeno-anticuerpo en la misma mientras que la cámara de detección 120 está alineada con los electrodos 112, 114 para permitir la determinación electroquímica del ferrocianuro en la misma.

40 En una realización, el separador 116 puede estar colocado en el electrodo inferior 112 de una manera que permita que las perlas magnéticas 134 del electrodo superior 114 y el primer reactivo 130 del electrodo inferior estén por lo menos parcialmente dispuestas en la cámara de reacción 118 y la combinación de ferricianuro-glucosa del segundo reactivo 132 del electrodo inferior 112 esté por lo menos parcialmente dispuesta en la cámara de detección 120. Puede ser ventajoso incluir un anticoagulante en cada uno del primer y el segundo reactivos líquidos 130, 132 de tal manera que el anticoagulante se asocie con cada una de las cámaras de reacción y detección 118, 120. En algunas realizaciones la combinación de uno de los electrodos superior e inferior 112, 114 y el separador 116 puede laminarse entre sí para formar un bilaminado, mientras que en otras realizaciones, la combinación de cada uno del electrodo inferior 112, el electrodo superior 114 y el separador 116 pueden laminarse entre sí para formar un trilaminado. Alternativamente, también pueden añadirse capas adicionales.

50 Una cámara de llenado 122 puede formarse perforando un orificio en uno de los electrodos inferior y superior 112, 114 y el separador 116. En la realización ilustrada, la cámara de llenado se forma perforando un orificio en el electrodo inferior 112 y el separador 116 de tal manera que el orificio en el electrodo inferior 112 se superpone a la cámara de reacción 118. Como se muestra, la cámara de llenado 122 puede estar separada una distancia de la cámara de detección 120. Tal configuración permite que una muestra se introduzca en el inmunosensor 110 a través de la cámara de llenado 122 y fluya dentro de la cámara de reacción 118 para hacerla reaccionar, por ejemplo con el primer reactivo líquido 130 que incluye el anticuerpo conjugado con una enzima en un tampón en el primer electrodo 112 y las perlas magnéticas 134 puestas en tiras en el electrodo superior 114, sin introducirse en la cámara de detección 120. Una vez que la muestra ha reaccionado, puede fluir entonces hacia la cámara de detección 120 para interactuar con el segundo reactivo líquido 132, por ejemplo, la mezcla de ferricianuro, glucosa y el segundo mediador en un tampón ácido.

65 Un respiradero 124 puede formarse perforando un orificio a través de cada uno de los dos electrodos 112, 114 y el separador 116 de tal manera que el respiradero 124 se extienda a través de la totalidad del inmunosensor 110. El orificio puede formarse de una manera adecuada como, por ejemplo, taladrando o perforando en varias

localizaciones diferentes, pero en una realización ejemplar puede superponerse a una región de la cámara de detección 120 que está separada de la cámara de reacción 118.

El respiradero 124 puede sellarse de varias maneras diferentes. En la realización ilustrada, un primer componente de sellado 140 está localizado en el electrodo inferior 112 para sellar un primer lado del respiradero 124 y un segundo componente de sellado 142 está localizado en el electrodo superior 114 para sellar un segundo lado del respiradero 124. Los componentes de sellado pueden estar hechos y/o incluir cualquier cantidad de materiales. A modo de ejemplo no limitativo, cualquiera o ambos componentes de sellado pueden ser cinta adhesiva hidrófila o cinta Scotch®. Los lados adhesivos de los componentes de sellado pueden estar orientados hacia el inmunosensor 110. Como se muestra, el primer componente de sellado 140 no solo puede formar un sello para el respiradero 124, pero también puede formar una pared para la cámara de llenado 122 para que la muestra pueda ser contenida en la misma. Las propiedades incorporadas en el lado adhesivo del primer componente de sellado 140 pueden asociarse con la cámara de llenado 122. Por ejemplo, si el primer componente de sellado 140 incluye propiedades que lo hacen hidrófilo y/o soluble en agua, la cámara de llenado puede permanecer bien humedecida cuando se deposita una muestra en la misma. Además, los componentes de sellado 140, 142 pueden asociarse y desasociarse selectivamente con el inmunosensor 110 para proporcionar ventilación y/o sellado para el inmunosensor 110 y los componentes dispuestos en el mismo según se desee.

Los adhesivos pueden usarse generalmente en la construcción del inmunosensor. Ejemplos no limitativos de formas en las que pueden incorporarse los adhesivos en inmunosensores y otros dispositivos de análisis de muestras de la presente divulgación pueden encontrarse en la Solicitud de Patente de Estados Unidos Nº de serie 12/570.268 de Chatelier et al., titulada "Adhesive Compositions for Use in an Immunosensor" y presentada el 30 de septiembre de 2009.

Aunque la presente divulgación analiza una variedad de realizaciones diferentes relacionadas con inmunosensores, también pueden usarse otras realizaciones de inmunosensores con los métodos de la presente divulgación. Los ejemplos no limitativos de tales realizaciones incluyen los descritos en la Publicación de Solicitud de Patente de Estados Unidos Nº 2003/0180814 de Hodges et al., titulada "Direct Immunosensor Assay" y presentada el 21 de marzo de 2002, la Publicación de Solicitud de Patente de Estados Unidos Nº 2004/0203137 de Hodges et al., titulada "Immunosensor" y presentada el 22 de abril de 2004, la Publicación de Solicitud de Patente de Estados Unidos Nº 2006/0134713 de Rylatt et al., titulada "Biosensor Apparatus and Methods of Use" y presentada el 21 de noviembre de 2005, y la Solicitud de Patente de Estados Unidos Nº de serie 12/563.091, que reivindica prioridad para cada una de las Publicaciones de Solicitud de Patente de Estados Unidos Nº 2003/0180814 y 2004/0203137.

En una realización, el inmunosensor 110 puede configurarse para colocarse en un medidor que está configurado para aplicar un potencial a los electrodos 112, 114 y medir una corriente que resulta de la aplicación del potencial. En una realización, el inmunosensor incluye una o más pestañas 117 para acoplar un medidor. También pueden usarse otras características para acoplar el inmunosensor 110 con un medidor. El medidor puede incluir una serie de características diferentes. Por ejemplo, el medidor puede incluir un imán que está configurado para mantener ciertos componentes del inmunosensor 110 en una cámara mientras que otros componentes fluyen hacia la otra. En una realización ejemplar, el imán del medidor está localizado de tal manera que, tras colocar el inmunosensor 110 en el medidor, el imán está dispuesto debajo de la cámara de reacción 118. Esto puede permitir que el imán ayude a evitar que cualquier perla magnética 134, y más particularmente cualquier conjugado de anticuerpo-enzima que esté unido a las perlas 134, fluya hacia la cámara de detección 120.

Una característica alternativa del medidor incluye un elemento calefactor. Un elemento calefactor puede ayudar a acelerar la velocidad de reacción y ayudar a que la muestra fluya a través del inmunosensor 110 de la manera deseada reduciendo la viscosidad. Un elemento calefactor también puede permitir que una o más cámaras y/o una muestra dispuesta en su interior se calienten a una temperatura predeterminada. El calentamiento a una temperatura predeterminada puede ayudar a proporcionar precisión, por ejemplo, disminuyendo o eliminando los efectos del cambio de temperatura a medida que se producen las reacciones.

Además, también puede asociarse con el medidor un instrumento de perforación. El instrumento de perforación puede estar configurado para perforar por lo menos uno del primer y el segundo componentes de sellado en un momento deseado para que el aire pueda fluir fuera del orificio de ventilación y el líquido pueda fluir desde la cámara de reacción hacia la cámara de detección.

El inmunosensor 110 también puede configurarse para estar asociado con una unidad de control. La unidad de control puede configurarse para realizar una variedad de funciones. En una realización ejemplar, la unidad de control es capaz de medir un tiempo de llenado de una muestra cuando se introduce en el dispositivo. En otra realización, la unidad de control puede configurarse para determinar un valor de hematocrito de una muestra de sangre. En otra realización más, la unidad de control está configurada para calcular una concentración de un analito en la muestra en vista del tiempo de llenado. De hecho, la unidad de control puede incluir una serie de características diferentes, dependiendo, por lo menos en parte, de la funcionalidad deseada y del método por el cual el sistema está diseñado para medir el tiempo de llenado.

La unidad de control también puede medir otros aspectos del sistema. A modo de ejemplo no limitativo, la unidad de control puede configurarse para medir una temperatura de una o más cámaras del inmunosensor. También puede configurarse para medir una temperatura de la muestra, un color de la muestra, o una variedad de otras características y/o propiedades de la muestra y/o del sistema. A modo de ejemplo adicional no limitativo, la unidad de control puede configurarse para comunicar los resultados de la determinación del tiempo de llenado, los resultados de la determinación de la concentración de analito, y/o la medición del hematocrito a equipos externos. Esto puede lograrse de muchas maneras. En una realización, la unidad de control puede conectarse con cables a un microprocesador y/o un dispositivo de visualización. En otra forma de realización, la unidad de control puede configurarse para transmitir inalámbricamente datos desde la unidad de control aun microprocesador y/o dispositivo de visualización.

Otros componentes del sistema también pueden configurarse para hacer tales mediciones. Por ejemplo, el inmunosensor o el medidor pueden configurarse para medir una temperatura de una o más cámaras del inmunosensor, medir o inferir la temperatura de una muestra, o medir, determinar o inferir una variedad de otras características y/o propiedades de la muestra y/o el sistema. Aún más, los solicitantes indican que estas características de una unidad de control pueden intercambiarse y combinarse selectivamente en una única unidad de control. Por ejemplo, una unidad de control puede tanto determinar un tiempo de llenado como medir la temperatura de una cámara. En otras realizaciones, pueden usarse múltiples unidades de control juntas para realizar diversas funciones, en base por lo menos en parte a las configuraciones de las varias unidades de control y las funciones deseadas a realizar.

#### EJEMPLO 1

El siguiente ejemplo demuestra el uso de un sistema electroquímico para medir el tiempo de llenado. En el siguiente ejemplo, el sistema incluía un sensor con dos electrodos opuestos, con reactivos diseñados para reaccionar con la muestra secada en un electrodo. Se proporcionó una pluralidad de muestras para el análisis para probar el rendimiento de los sistemas, dispositivos y métodos divulgados en la presente. Las muestras eran muestras de sangre que contenían tres niveles diferentes de hematocrito, que se conocían para que las comparaciones de los resultados de la prueba pudieran compararse con los resultados reales para determinar la precisión de los sistemas, dispositivos y métodos. Los cuatro niveles de hematocrito fueron de aproximadamente el 20%, 60% y 75%. La prueba de los tres niveles de hematocrito permitió confirmar la precisión de los sistemas, dispositivos y métodos divulgados en un amplio espectro de niveles de concentración.

En este ejemplo, el electrodo cubierto con el reactivo secado es el segundo electrodo. El primer y el segundo electrodos cubren toda el área de la cámara a llenar con la muestra líquida. Las muestras se introdujeron en el sensor. Aunque la introducción de muestras en el sensor podría haberse logrado de varias maneras, en este ejemplo cada muestra fue admitida individualmente por acción capilar en la cámara de llenado. Tan pronto como la sangre comenzó a introducirse en la cámara de detección, se aplicó un potencial de 300 mV a los electrodos a través del medidor durante aproximadamente cuatro segundos. Alternativamente, el voltaje podría haberse aplicado antes de o mientras la sangre llegaba a la cámara de detección. En la FIG. 7 se ilustra un gráfico del transitorio de corriente frente al tiempo resultante de este ejemplo. Como se muestra en la FIG. 7, la línea que muestra el transitorio tiempo-corriente obtenido con sangre de hematocrito al 75% es relativamente plana de aproximadamente 0,1 a aproximadamente 0,5 segundos ya que el proceso de llenado aumenta el área del primer electrodo (que tenderá a aumentar la corriente) y al mismo tiempo hay un agotamiento electroquímico de especies electroactivas en el primer electrodo (lo que tenderá a disminuir la corriente). Estos dos procesos coinciden aproximadamente mientras el sensor se llena de sangre. Una vez que se completa el llenado (a aproximadamente 0,5 s), el primer proceso finaliza y el segundo proceso domina, de tal manera que la corriente cae abruptamente. El último momento en que la corriente disminuye bruscamente se toma como el tiempo de llenado. Los resultados para sangre con hematocrito al 20% y al 60% mostraron resultados similares, con una caída de corriente de aproximadamente 0,3 s para sangre con hematocrito al 60% de y aproximadamente 0,1 s para sangre con hematocrito al 20%. Los resultados de este experimento demostraron la viabilidad de usar una medición de corriente para determinar el porcentaje de hematocrito de la sangre.

#### EJEMPLO 2

Se construyó un segundo tipo de sensor que incluía dos electrodos opuestos con reactivos diseñados para reaccionar con la muestra secada en un electrodo. Sin embargo, en este ejemplo el electrodo con el reactivo secado era el primer electrodo y se configuró de tal manera que no cubriera el área completa de la cámara de llenado de líquido, mientras que el segundo electrodo se configuró de tal manera que cubriera un área más amplia de la cámara de llenado de líquido y entró en contacto con el líquido antes de que el primer electrodo entrara en contacto con el líquido. Cuando este sensor se usó para probar una pluralidad de muestras de sangre ajustadas a varios hematocritos, se obtuvo el patrón de las corrientes obtenidas mostrado en la Figura 8. En este ejemplo, los cuatro niveles de hematocrito fueron de aproximadamente el 30%, 44% y 62%. Como se muestra en la FIG. 8, la parte prematura de cada trazo corresponde al período durante el cual el proceso de llenado aumenta el área del electrodo



de trabajo y, por tanto, aumenta la corriente. Cuando se completa el proceso de llenado, el agotamiento electroquímico de las especies electroactivas tiende a disminuir la corriente en el momento indicado por las flechas en la figura. Una vez más, el tiempo en que la corriente disminuye bruscamente se toma como el tiempo de llenado. La diferente configuración de los sensores lleva a una dependencia diferente del tiempo de llenado del hematocrito.

5

## EJEMPLO 3

El siguiente ejemplo demuestra el uso de tiempos de prepulso variables en un sistema electroquímico. Se construyó un medidor de potencióstato que era capaz de usar la información del tiempo de llenado para variar el tiempo de prepulso usando los métodos analizados anteriormente. Se realizó una prueba inicial de los nuevos medidores con sangre capilar heparinizada. Se probaron el hematocrito y la glucosa naturales, y luego se probaron plasma y 77% de sangre a los niveles de glucosa natural o con picos. Las tiras se probaron en los medidores originales (tiempo fijado) y en los medidores que incorporaron el algoritmo de tiempo de prepulso variable divulgado anteriormente. Los datos se analizaron usando el algoritmo tratado anteriormente.

15

La FIG. 9 muestra que el 77% de sangre de hematocrito dio sesgos negativos (-19 a -28%) cuando se probó con los medidores originales (tiempo fijado), pero que todos los puntos estaban dentro del 15% de la medición de glucosa de referencia cuando se probaron con los medidores de tiempo prepulso variable. Un ejemplo de un instrumento comercialmente disponible configurado para realizar una medición de glucosa de referencia es un analizador de glucosa Yellow Springs Instrument (YSI). Las estadísticas generales para los dos tipos de medidores se resumen en la Tabla 1, a continuación.

20

Tabla 1

25

Parámetro	Medidores de tiempo fijado	Medidores de tiempo variable
CV Media (%)	3.6	3.0
Sesgo medio	-9.4	-4.4
sesgo de DE Global	12.0	5.9
% de sesgos en el 15%	62	100

30

Como se muestra en la Tabla 1, los medidores de tiempo variable superaron a los medidores de tiempo fijado en términos de precisión y precisión.

35

## EJEMPLO 4

El siguiente ejemplo demuestra el uso de un sistema electroquímico para determinar el hematocrito en base al tiempo de llenado. En este ejemplo, el sistema incluía un dispositivo de análisis de muestras, en particular el inmunosensor 110 de la FIG. 6, un medidor configurado para aplicar un potencial y una unidad de control configurada para determinar la velocidad de llenado inicial. En particular, se aplicó un potencial a los electrodos del inmunosensor 110, se determinó un nivel de hematocrito, y luego se invirtió el potencial. La concentración del analito se determinó posteriormente en vista del nivel determinado de hematocrito. El nivel de hematocrito se determinó en vista de un tiempo de llenado de la muestra.

45

Se proporcionó una pluralidad de muestras para el análisis para probar el rendimiento de los sistemas, dispositivos y métodos divulgados en la presente. Las muestras eran muestras de sangre que contenían proteínas C-reativas y, por lo tanto, la concentración del analito que se estaba determinando era la concentración de proteínas C-reativas. Las muestras contenían cuatro niveles diferentes de hematocrito, que se conocían para que las comparaciones de los resultados de la prueba pudieran compararse con los resultados reales para determinar la precisión de los sistemas, dispositivos y métodos. Los cuatro niveles de hematocrito eran de aproximadamente el 15%, 49%, 60% y 72%. La prueba de cuatro niveles de hematocrito permitió confirmar la precisión de los sistemas, dispositivos y métodos divulgados en un amplio espectro de niveles de concentración.

55

En este ejemplo, se precalentó un inmunosensor a aproximadamente 37° C antes de que se introdujera una muestra. El medidor asociado con el inmunosensor se configuró para realizar el precalentamiento, aunque podrían haberse utilizado otras alternativas. Luego se introdujeron las muestras en el inmunosensor. Aunque la introducción de las muestras en el inmunosensor podría haberse realizado de varias maneras, en el ejemplo cada muestra se admitió individualmente mediante acción capilar en la cámara de llenado.

60

Después de que hubiesen transcurrido aproximadamente dos minutos, se accedió al respiradero del inmunosensor perforando el primer componente de sellado. Se usó un instrumento de perforación del medidor para realizar la acción de perforación, que a su vez permitió que la sangre fluyera desde la cámara de reacción del inmunosensor a la cámara de detección del inmunosensor. A medida que la sangre se introducía en la cámara de

65

detección, se aplicó un potencial de 300 mV a los electrodos a través del medidor. Como en los ejemplos tratados anteriormente, se usó el transitorio de corriente frente al tiempo para determinar el tiempo de llenado de la muestra de acuerdo con los métodos analizados anteriormente. En la FIG. 10 se ilustra un gráfico del tiempo de llenado frente al porcentaje de hematocrito de este ejemplo. En algunas realizaciones, la estimación del hematocrito de acuerdo con los métodos divulgados en la presente puede usarse para expresar la concentración de antígeno con respecto al plasma en lugar de sangre completa, ya que esto es más aceptable en patología.

Como se ha analizado anteriormente, en algunas realizaciones puede ser deseable medir solo un nivel de hematocrito. Por lo tanto, el primer cálculo basado en la corriente inicial puede ser el único paso que se necesita para hacer ese cálculo. La determinación real del nivel de hematocrito puede determinarse tan rápidamente como puede calcularse la corriente inicial. Por tanto, a modo de ejemplo no limitativo, si la corriente inicial se calcula en base a una media durante los primeros 50 milisegundos, el nivel de hematocrito puede determinarse después de los primeros 50 milisegundos. Por tanto, pueden realizarse las mediciones de un nivel de hematocrito de una muestra de sangre en menos de un segundo.

#### EJEMPLO 5

El siguiente ejemplo demuestra un algoritmo ejemplar para corregir una medición de analito en base al tiempo de llenado de una muestra sin derivación y corrección adicionales para el hematocrito. En este ejemplo, se probó un sensor que contenía la enzima FAD-GDH, en lugar de la GDH-PQQ. Se aplicó una muestra de sangre que contenía glucosa al sensor y se aplicó la forma de onda potencial mostrada en la FIG. 11. Se determinó un tiempo de llenado de la muestra durante la aplicación del primer potencial al sensor (E1, que era de aproximadamente +20 mV en este ejemplo) durante aproximadamente 1 segundo. En este ejemplo, se determinó que el tiempo de llenado era el período de tiempo desde la primera detección de muestra en el sensor hasta el momento en que se midió el valor máximo de la tasa de cambio del transitorio de corriente durante la aplicación del primer potencial, es decir, el valor máximo de  $i(t)-i(t+dt)$ . El valor máximo de  $i(t)-i(t+dt)$ , es decir, la caída más aguda de la corriente, corresponde al tiempo en que un volumen suficiente de la muestra ha llenado el sensor para que se realice la medición del analito. El tiempo de llenado no se evaluó durante los primeros 0,15 segundos después de la detección de la muestra, ya que la señal inicial es una combinación de la disminución rápida de la corriente debido al consumo de especies antioxidantes cerca del ánodo y el aumento más lento de la corriente que acompaña al llenado del sensor. Cuando estas dos velocidades coinciden, se alcanza una corriente pseudoestable y hay un pequeño cambio en la corriente mientras el resto del sensor se llena de sangre. Por esta razón, el tiempo de llenado más temprano que se muestra en la FIG. 11 es de unos 0,15 segundos.

Después de la aplicación del primer potencial (E1, durante aproximadamente 1 segundo), se aplicó un segundo potencial de prueba E2 de +300 mV durante aproximadamente 3 segundos, después de lo cual se aplicó un tercer potencial de prueba E3 de -300 mV. Los valores de  $i_i$  e  $i_r$  se calcularon usando las Ec. 2b y 3b. Se calculó un valor de  $i_i$  como la suma de las corrientes de 3,9 a 4 segundos del período de tiempo de 5 segundos y se calculó un valor de  $i_r$  como la suma de las corrientes de 4,25 a 5 segundos del período de tiempo de 5 segundos. Luego se calculó una primera concentración de glucosa en la muestra usando la Ec. 1 anterior. En este ejemplo, los valores de  $p$ ,  $a$  y  $zgr$  fueron de 0,5796, 0,02722 y 1,8, respectivamente.

Luego se corrigió la primera concentración de glucosa en vista del tiempo de llenado de la muestra de acuerdo con las Ec. 14A, 14B, 15A, 15B y 15C anteriores, para lo cual los dos valores de umbral de FT,  $Th_1$  y  $Th_2$  fueron de 0,2 segundos y 0,4 segundos, respectivamente. Como se analizará en los siguientes ejemplos, los solicitantes descubrieron que los resultados de las mediciones de glucosa se corrigieron en vista del tiempo de llenado de acuerdo con las Ec. 14A, 14B, 15A, 15B y 15C mejoraron la precisión, lo que dio como resultado un sesgo menor de los datos de referencia.

#### EJEMPLO 6

En este ejemplo se demuestra la dependencia del sesgo de los valores de referencia de concentración sobre el tiempo de llenado de las muestras. Las muestras con un intervalo de hematocrito de aproximadamente el 0 a aproximadamente el 70% se analizaron usando sensores FAD-GDH de acuerdo con los algoritmos tratados anteriormente, pero no se corrigieron por el tiempo de llenado. La FIG. 12 muestra que el sesgo de las muestras de los valores de referencia de la concentración de analito dependía del tiempo de llenado de la muestra. Por ejemplo, como se muestra en la FIG 12, el sesgo de las muestras fue cada vez más negativo a medida que aumentaba el tiempo de llenado. En otras palabras, la precisión de los valores no corregidos de la concentración de analito disminuyó para las muestras con tiempos de llenado más largos. Por tanto, existe una clara dependencia del sesgo en el tiempo de llenado de las muestras.

#### EJEMPLO 7

En este ejemplo se demuestra la mejora resultante de corregir la concentración de analito en vista del tiempo de llenado. La FIG. 13A muestra el mismo conjunto de datos que se muestra en la FIG. 12 trazado contra el

intervalo de hematocrito de las muestras. La FIG. 13B muestra la mejora obtenida cuando los datos se corrigen en vista del tiempo de llenado de acuerdo con las Ec. 14A, 14B, 15A, 15B y 15C, anteriores. Como se ilustra en las FIG. 13A y 13B, el sesgo de DE global disminuyó de 6,2 a 5,7 después de que se hubieron corregido los datos para el tiempo de llenado. Por tanto, corregir el tiempo de llenado de acuerdo con los algoritmos anteriores proporciona una precisión mejorada.

EJEMPLO 8

En este ejemplo se demuestra una precisión mejorada usando la corrección del tiempo de llenado en un entorno clínico. La FIG. 14i lustra un gráfico de los datos de sesgo frente al tiempo de llenado para muestras obtenidas de 311 donantes analizados usando sensores FAD-GDH en un entorno clínico de acuerdo con los algoritmos tratados anteriormente en el Ejemplo 5. Para este conjunto de datos, la corrección del tiempo de llenado proporcionó una disminución en el sesgo de DE global de 5,75 a 5,58. La mejora en estos datos clínicos fue modesta porque la mayoría de las muestras llenaron el sensor en aproximadamente 0,2 segundos o menos, y el algoritmo de tiempo de llenado no corrigió esto.

EJEMPLO 9

Los datos de los ejemplos anteriores se obtuvieron a una densidad de datos de 50 ms (es decir, se guardó un valor de corriente cada 50 ms). Puede obtenerse una mejor resolución en los tiempos de llenado con un almacenamiento de datos más rápido, por ejemplo, densidad de datos de 10 ms, como se muestra en la FIG. 15. La FIG. 15 ilustra los transitorios de corriente obtenidos cuando se cargó en sensores sangre con hematocritos en el intervalo de aproximadamente el 15% a aproximadamente el 72%. La FIG. 16 ilustra los datos de tiempo de llenado calculados a partir de los datos de la FIG. 15. La FIG. 16 muestra los valores de tiempo de llenado brutos como diamantes abiertos, la media de 5 réplicas como cuadrados rellenos y  $\pm 1$  DE como barras verticales. Como se muestra en la FIG. 16, los tiempos de llenado variaron de aproximadamente 0,06 segundos a aproximadamente 0,32 segundos, con muestras de hematocrito más altas llenando más lentamente. Cuando los datos presentados en este ejemplo se probaron para determinar la concentración de glucosa, el sesgo de DE global disminuyó de 5,08 a 4,71 después de que los valores de glucosa se corrigiesen para el tiempo de llenado usando los algoritmos analizados anteriormente en el Ejemplo 5.

Los solicitantes indican que estos nueve ejemplos son simplemente nueve de muchos ejemplos de cómo pueden realizarse y usarse las enseñanzas contenidas en la presente. Además, aunque los métodos, sistemas y dispositivos divulgados en la presente se usan principalmente junto con la determinación de una concentración de un analito de una muestra de sangre, y se centran principalmente en explicar los errores que pueden resultar de los diferentes tiempos de llenado y niveles de hematocrito en muestras de sangre, los solicitantes indican que las divulgaciones contenidas en la presente también pueden usarse para una variedad de otras muestras que contienen analitos y pueden analizar una variedad de antígenos y/o anticuerpos contenidos dentro de una muestra.

Los solicitantes indican que, en la medida en que varios métodos, sistemas y dispositivos se basan en una ecuación en particular, las ecuaciones proporcionadas se basan generalmente en los ejemplos a los que se aplicaron las ecuaciones. Un experto en la técnica, en vista de la presente divulgación, podrá hacer ajustes a las ecuaciones divulgadas para otras situaciones sin apartarse del alcance de la invención.

Aún más, los métodos tratados en la presente, como los relacionados con la determinación de una concentración y el uso de los sistemas y dispositivos, tampoco están limitados por los pasos o el orden de los pasos particulares, excepto donde se indique. Un experto en la técnica reconocerá varios órdenes en los que pueden realizarse los métodos y, además, reconocerá que los pasos pueden modificarse o añadirse sin apartarse del alcance de la invención.

Ejemplos no limitativos de algunos de los otros tipos de dispositivos con los que pueden usarse los métodos divulgados en la presente se analizan con mayor detalle en la patente de Estados Unidos N° 5.942.102 de Hodges et al., titulada " Electrochemical Method" y presentada el 7 de mayo de 1997, la Patente de Estados Unidos N° 6.174.420 de Hodges et al., titulada "Electrochemical Cell" y presentada el 18 de mayo de 1999, la Patente de Estados Unidos N° 6.379.513 de Chambers et al., titulada "Sensor Connection Means" y presentada el 20 de septiembre de 1999, la Patente de Estados Unidos N° 6.475.360 de Hodges et al., titulada "Heated Electrochemical Cell" y presentada el 11 de septiembre de 2000, la Patente de Estados Unidos N° 6.632.349 de Hodges et al., titulada "Hemoglobin Sensor" y presentada el 14 de julio de 2000, la Patente de los Estados Unidos N° 6.638.415 de Hodges et al., titulada "Antioxidant Sensor" y presentada el 14 de julio de 2000, la Patente de los Estados Unidos N° 6.946.067 de Hodges et al., titulada "Method of Forming an Electrical Connection Between an Electrochemical Cell and a Meter" y presentada el 9 de diciembre de 2002, la Patente de Estados Unidos N° 7.043.821 de Hodges, titulada "Method of Preventing Short Sampling of a Capillary or Wicking Fill Device" y presentada el 3 de abril de 2003, y la Patente de Estados Unidos N° 7.431.820 de Hodges et al., titulada "Electrochemical Cell" y presentada el 1 de octubre de 2002.

5 Además, en la medida en que las divulgaciones en la presente se analizan para su uso con un dispositivo que tenga una configuración particular, pueden usarse cualquier número de configuraciones. Por ejemplo, algunas configuraciones que pueden usarse con las presentes divulgaciones incluyen sensores que tienen dos electrodos orientados entre sí, sensores que tienen dos electrodos en el mismo plano y sensores que tienen tres electrodos, dos de los cuales son opuestos y dos de los cuales están en el mismo plano. Estas configuraciones diferentes pueden producirse en cualquier número de dispositivos, incluyendo los inmunosensores y los otros dispositivos mencionados anteriormente.

10 Varios aspectos de los dispositivos, sistemas y métodos pueden adaptarse y cambiarse como se desee para varias determinaciones sin apartarse del alcance de la presente invención. Además, un experto en la técnica apreciará características y ventajas adicionales de la invención basadas en las realizaciones descritas anteriormente. Por consiguiente, la invención no se limita a lo que se ha mostrado y descrito particularmente, excepto como se indica en las reivindicaciones adjuntas.

**REIVINDICACIONES**

- 5           1. Un método para medir una concentración de analito corregida en una muestra de sangre, el método comprendiendo:
- detectar una presencia de la muestra de sangre en un sensor electroquímico, el sensor electroquímico comprendiendo dos electrodos;  
          determinar un tiempo de llenado de la muestra con los dos electrodos en donde determinar el tiempo de llenado de la muestra comprende:
- 10           aplicar un potencial eléctrico entre los dos electrodos mientras se introduce la muestra;  
          medir una corriente en función del tiempo; y  
          determinar un tiempo de caída de corriente en base a la corriente en función del tiempo, en donde el tiempo de caída de corriente se corresponde al tiempo de llenado de la muestra;
- 15           hacer reaccionar un analito para provocar una transformación física del analito;  
          determinar una primera concentración de analito en la muestra con los dos mismos electrodos;  
          calcular un factor de corrección en base al tiempo de llenado; y  
          calcular una concentración de analito corregida en base a la primera concentración de analito y el factor de corrección.
- 20           2. El método de la reivindicación 1, en el que el factor de corrección comprende o aproximadamente cero cuando el tiempo de llenado es menor que un primer umbral de tiempo de llenado o un valor constante cuando el tiempo de llenado es mayor que un segundo umbral de tiempo de llenado.
- 25           3. El método de la reivindicación 1, en el que el factor de corrección se calcula en vista del tiempo de llenado cuando el tiempo de llenado es mayor que un primer umbral de tiempo de llenado y menor que un segundo umbral de tiempo de llenado.
- 30           4. El método de la reivindicación 1, en el que el paso de calcular la concentración de analito corregida comprende calcular una suma del factor de corrección y la primera concentración de analito en la muestra cuando la primera concentración de analito en la muestra es menor que un valor umbral.
- 35           5. El método de la reivindicación 1, en el que el paso de calcular la concentración de analito corregida cuando la primera concentración de analito en la muestra es mayor que un valor umbral comprende:
- dividir el factor de corrección por cien y sumar uno para dar un término intermedio; y  
          multiplicar el término intermedio por la primera concentración de analito para dar una concentración de analito corregida por el tiempo de llenado.
- 40           6. El método de la reivindicación 1, en el que determinar el tiempo de caída de corriente comprende por lo menos uno de:
- 45           (a) calcular el máximo valor negativo del cambio en la corriente medida durante el tiempo;  
          (b) calcular una diferencia entre por lo menos dos valores de corriente donde la diferencia es mayor que un primer umbral predeterminado;  
          (c) calcular una diferencia entre por lo menos dos valores de corriente donde la diferencia es menor que un segundo umbral predeterminado;  
          (d) calcular una pendiente en la corriente medida en función del tiempo donde la pendiente es mayor que un tercer umbral predeterminado;  
          (e) calcular una pendiente en la corriente medida en función del tiempo, donde la pendiente es menor que un cuarto umbral predeterminado;  
          (f) calcular un punto de inflexión en la corriente medida en función del tiempo.
- 50           7. El método de la reivindicación 1, en el que detectar la presencia de la muestra comprende por lo menos uno de:
- 55           (a) aplicar un potencial eléctrico entre los dos electrodos, y medir un cambio en los valores de corriente que es mayor que un quinto umbral predeterminado;  
          (b) aplicar un potencial eléctrico entre los dos electrodos, y medir un cambio en los valores de corriente que es menor que un sexto umbral predeterminado;  
          (c) aplicar una corriente generalmente constante entre los dos electrodos, y medir un cambio en un potencial eléctrico que es mayor que un séptimo umbral predeterminado;  
          (d) aplicar una corriente generalmente constante entre los dos electrodos, y medir un cambio en un potencial eléctrico que es menor que un octavo umbral predeterminado.
- 60
- 65

8. El método de la reivindicación 1, en el que detectar la presencia de la muestra se realiza mediante un microprocesador de una máquina de medición de analitos.
- 5 9. El método de la reivindicación 1, en el que hacer reaccionar el analito genera una especie electroactiva que es medida como una corriente por los dos electrodos.
- 10 10. El método de la reivindicación 1, en el que los dos electrodos comprenden una orientación enfrentada opuesta o una orientación enfrentada.
- 10 11. Un sistema electroquímico, que comprende:
- (a) un sensor electroquímico que incluye contactos eléctricos configurados para emparejarse con un medidor de prueba, el sensor electroquímico comprendiendo:
- 15 (i) un primer electrodo y un segundo electrodo en una relación separada, y  
(ii) un reactivo; y
- (b) el medidor de prueba incluyendo un procesador configurado para recibir datos de corriente de la tira reactiva tras la aplicación de voltajes a la tira reactiva, y configurado además para realizar los pasos de:
- 20 determinar un tiempo de llenado de una muestra de sangre con los dos electrodos en donde determinar el tiempo de llenado de la muestra comprende:
- 25 aplicar un potencial eléctrico entre los dos electrodos mientras se introduce la muestra;  
medir una corriente en función del tiempo; y  
determinar un tiempo de caída de corriente en base a la corriente en de tiempo, en donde el tiempo de caída de corriente se corresponde al tiempo de llenado de la muestra;
- 30 determinar una primera concentración de analito en la muestra con los dos mismos electrodos; y  
calcular una concentración de analito corregida en base a la primera concentración de analito y el tiempo de llenado
- 35 12. El sistema electroquímico de la reivindicación 11, en el que el medidor de prueba incluye almacenamiento de datos que contiene un umbral de concentración de analito, un primer umbral de tiempo de llenado, y un segundo umbral de tiempo de llenado.
13. El sistema electroquímico de la reivindicación 11, que comprende además un elemento calefactor configurado para calentar por lo menos una parte del sensor electroquímico.
- 40 14. El método de cualquiera de las reivindicaciones 1 a 10 o el sistema electroquímico de cualquiera de las reivindicaciones 11 a 13, en donde el sensor electroquímico comprende un sensor de glucosa o un inmunosensor.
- 45 15. El método de cualquiera de las reivindicaciones 1 a 10 o el sistema electroquímico de cualquiera de las reivindicaciones 11 a 14, en donde por lo menos uno del sensor electroquímico, el medidor de prueba, y el procesador está configurado para medir una temperatura de la muestra.
- 50 16. El método de cualquiera de las reivindicaciones 1 a 10 o el sistema electroquímico de cualquiera de las reivindicaciones 11 a 15, en donde el analito comprende uno de: proteína C-reactiva; glucosa; sangre; y sangre completa.
17. El método de cualquiera de las reivindicaciones 1 a 10 o el sistema electroquímico de cualquiera de las reivindicaciones 11 a 16, en donde el primer y el segundo electrodos comprenden una orientación enfrentada opuesta o una orientación enfrentada.

*FIG. 1*

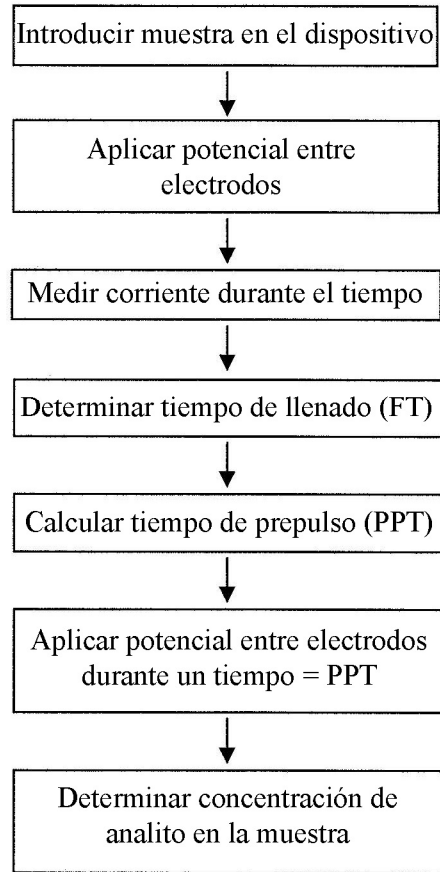


FIG. 2A

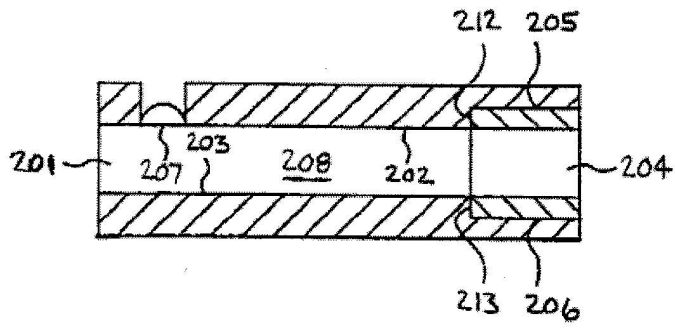


FIG. 2B

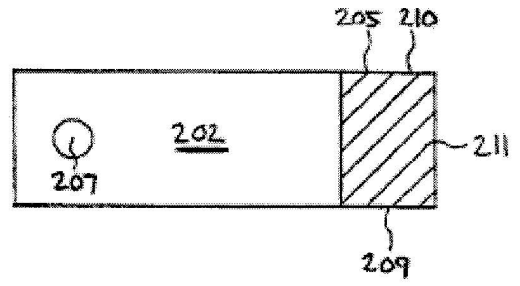
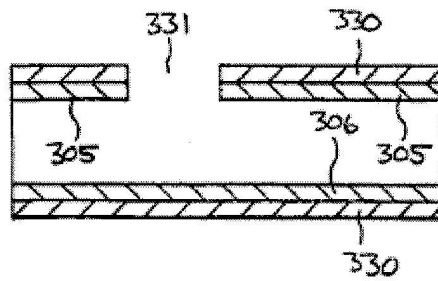


FIG. 3





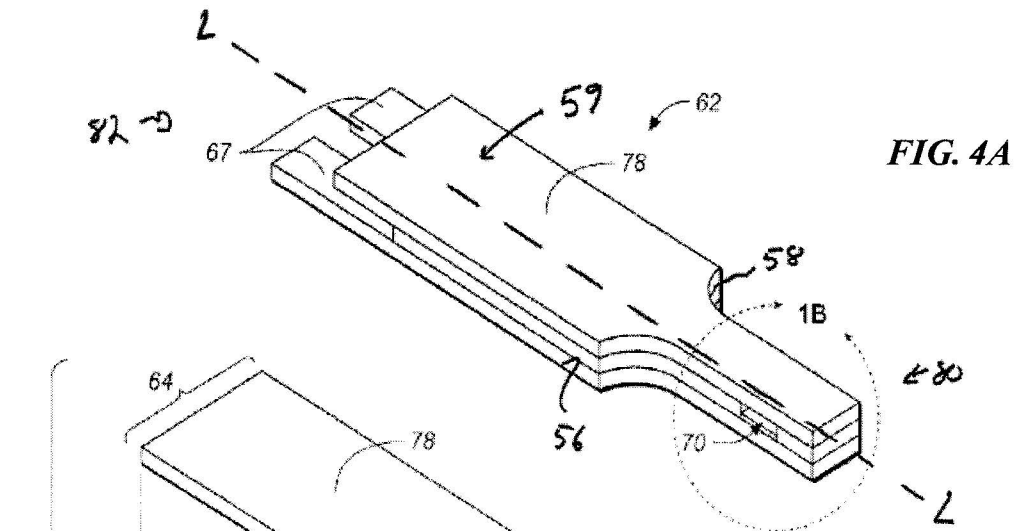


FIG. 4A

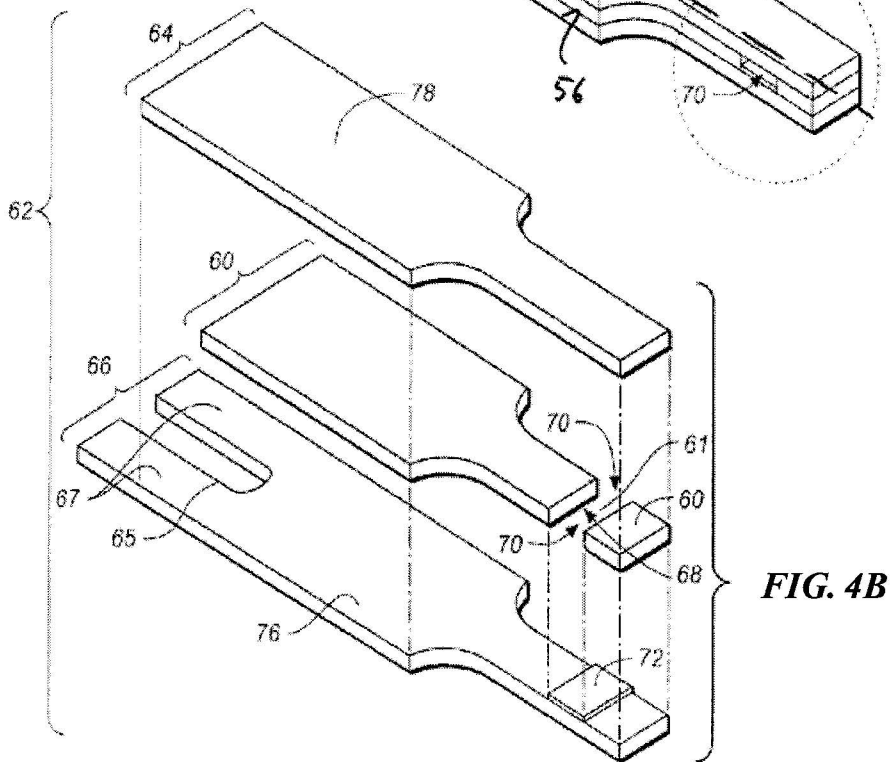


FIG. 4B

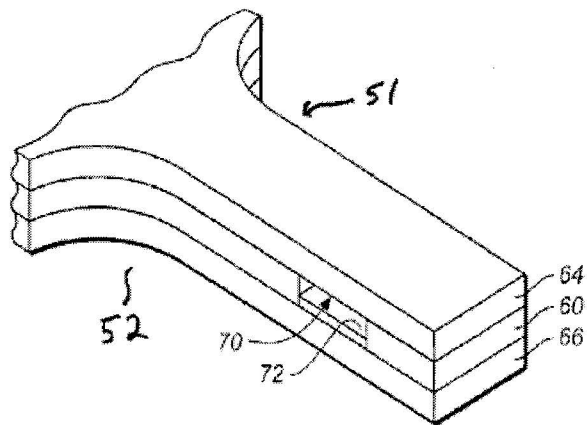
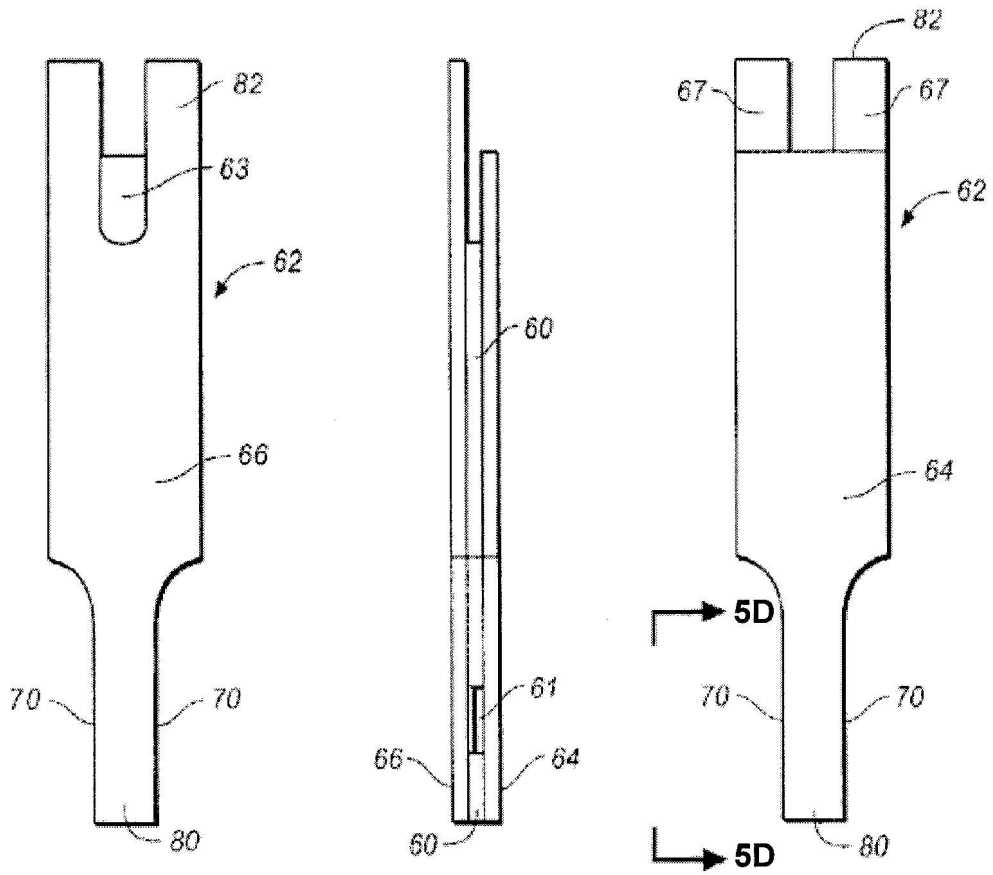


FIG. 4C



**FIG. 5A**

**FIG. 5B**

**FIG. 5C**

**FIG. 5D**

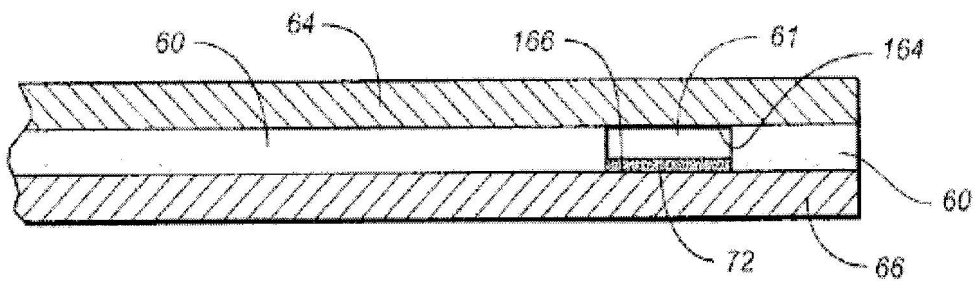
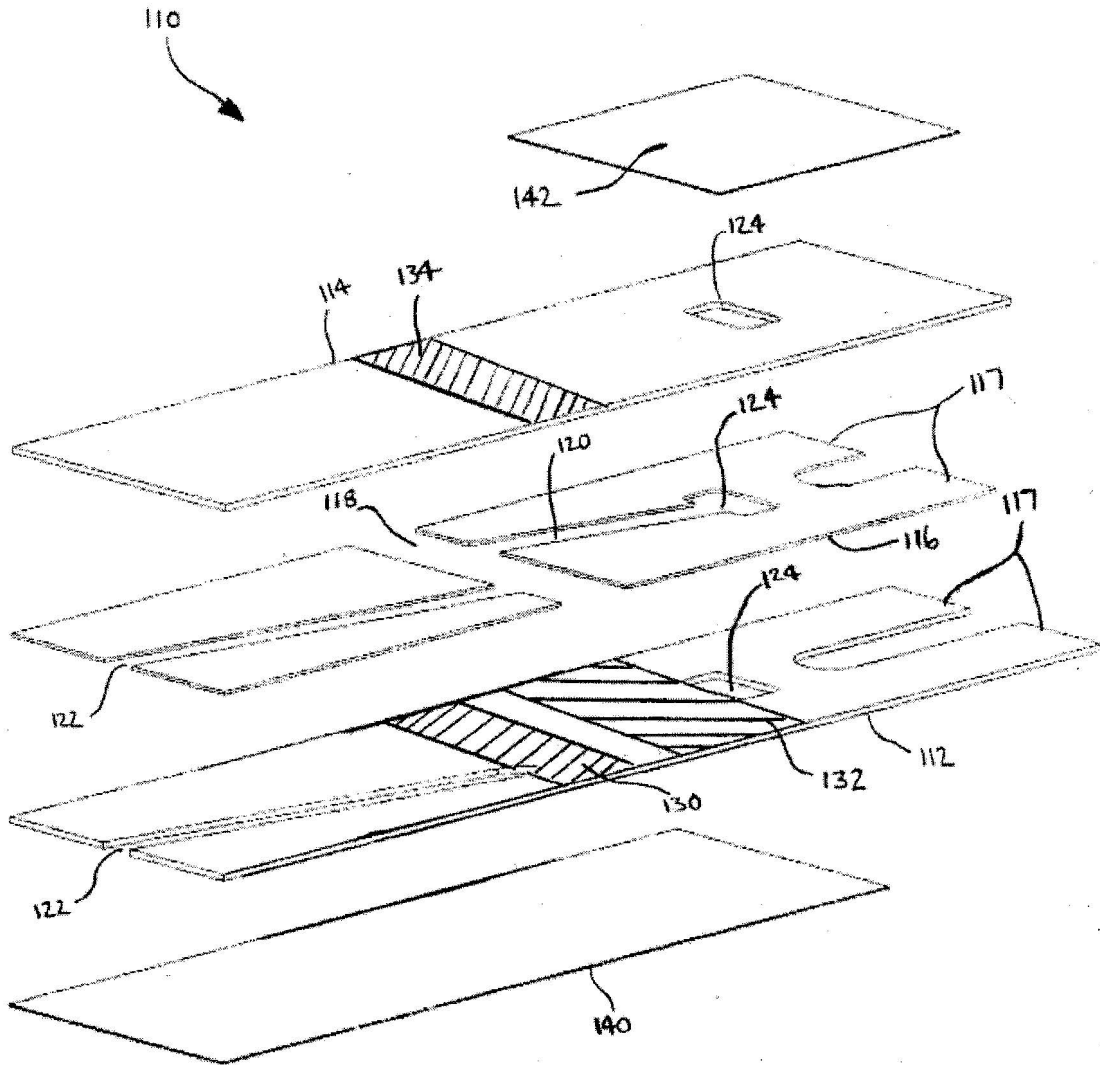
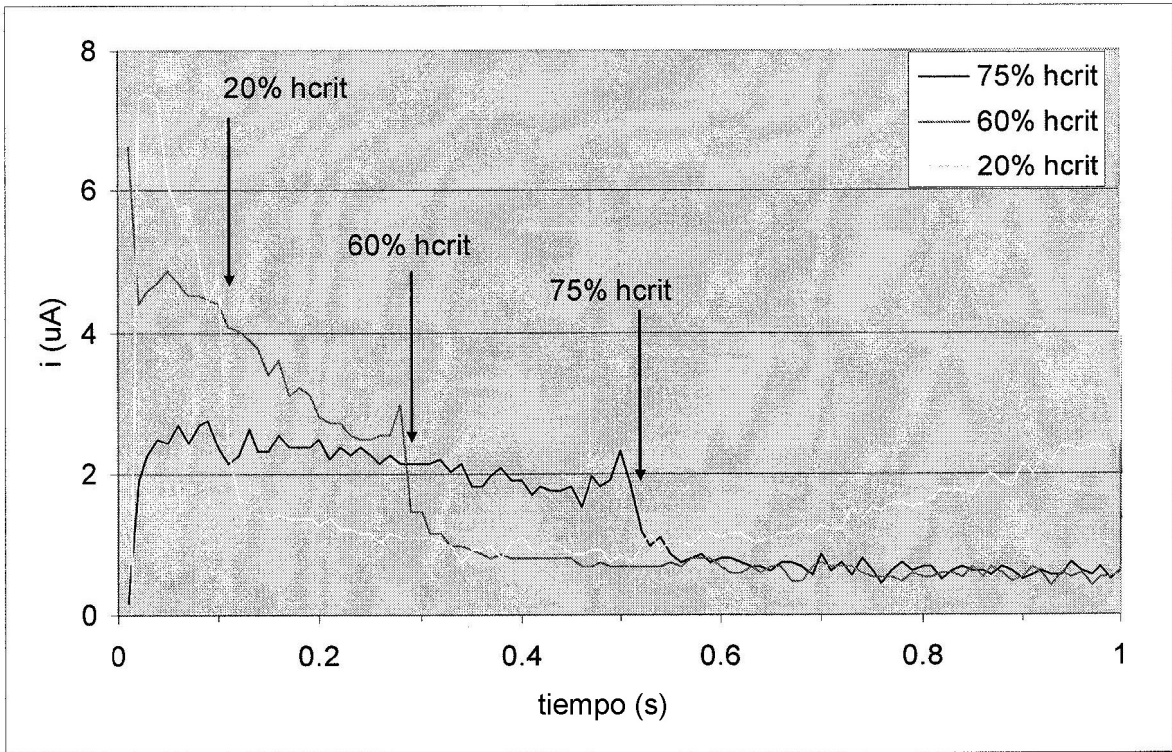


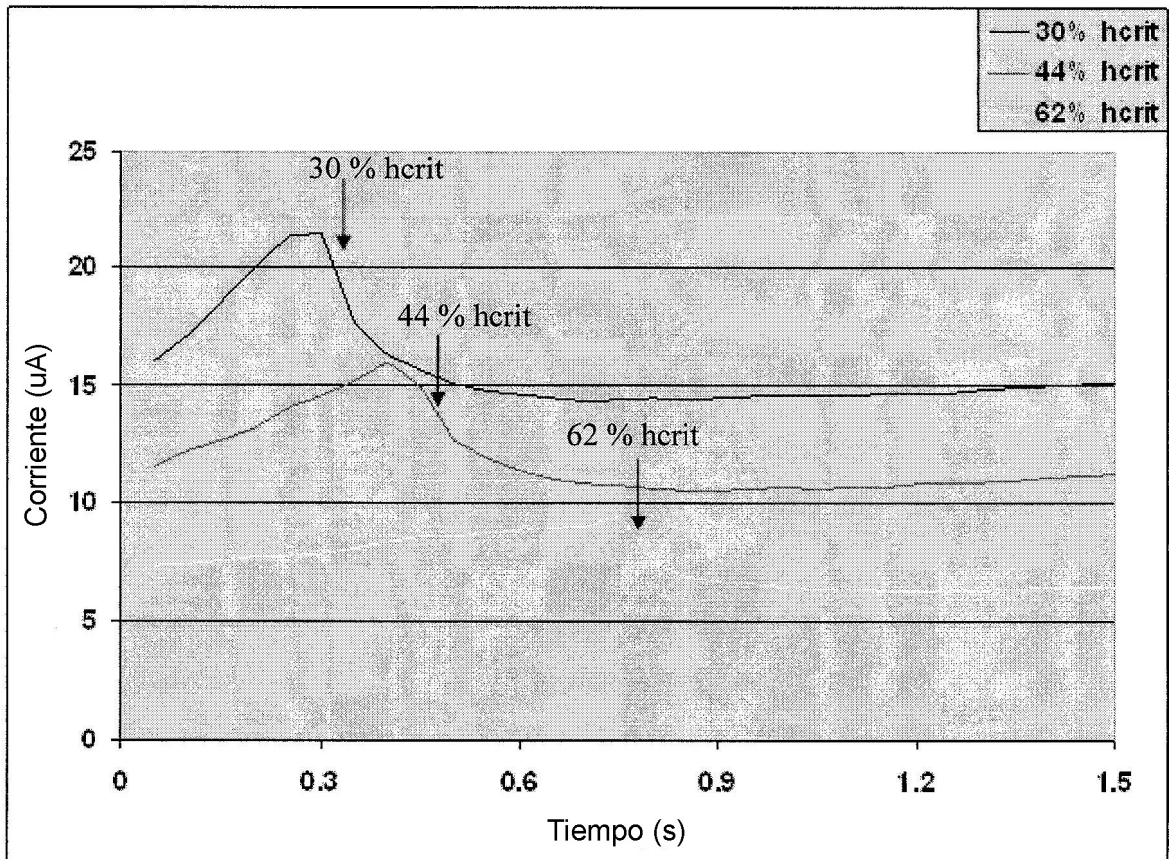
FIG. 6



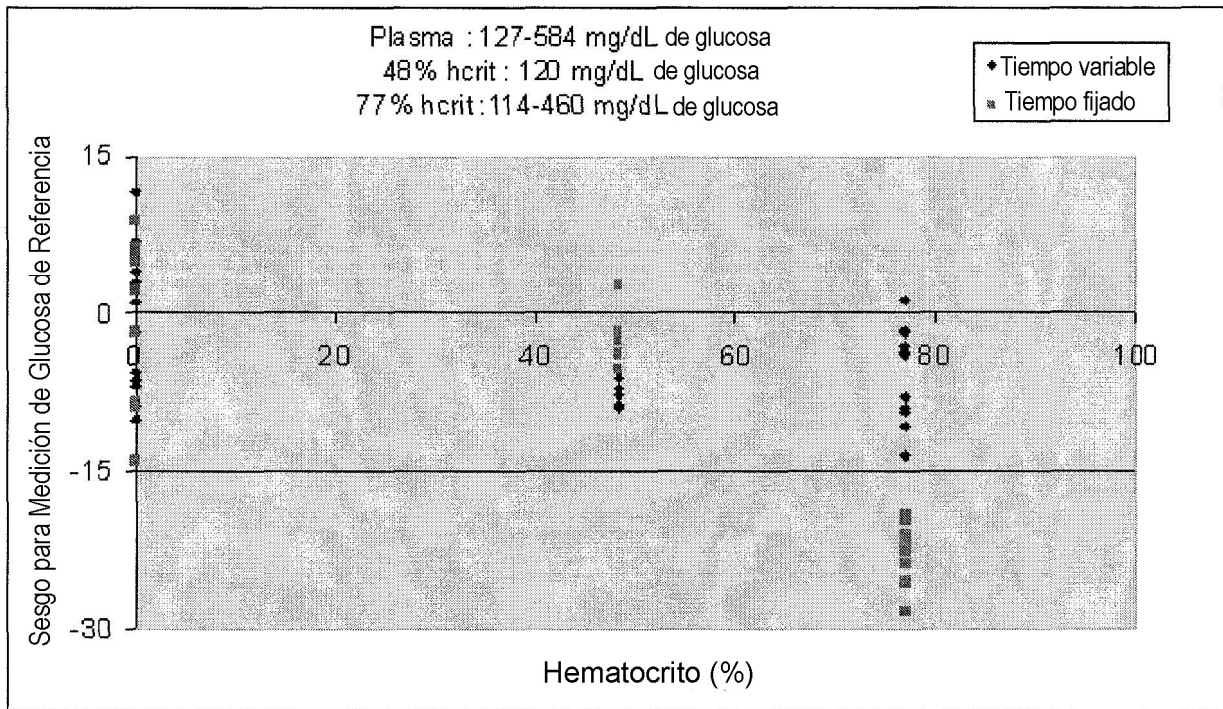
**FIG. 7**



**FIG. 8**



**FIG. 9**



**FIG. 10**

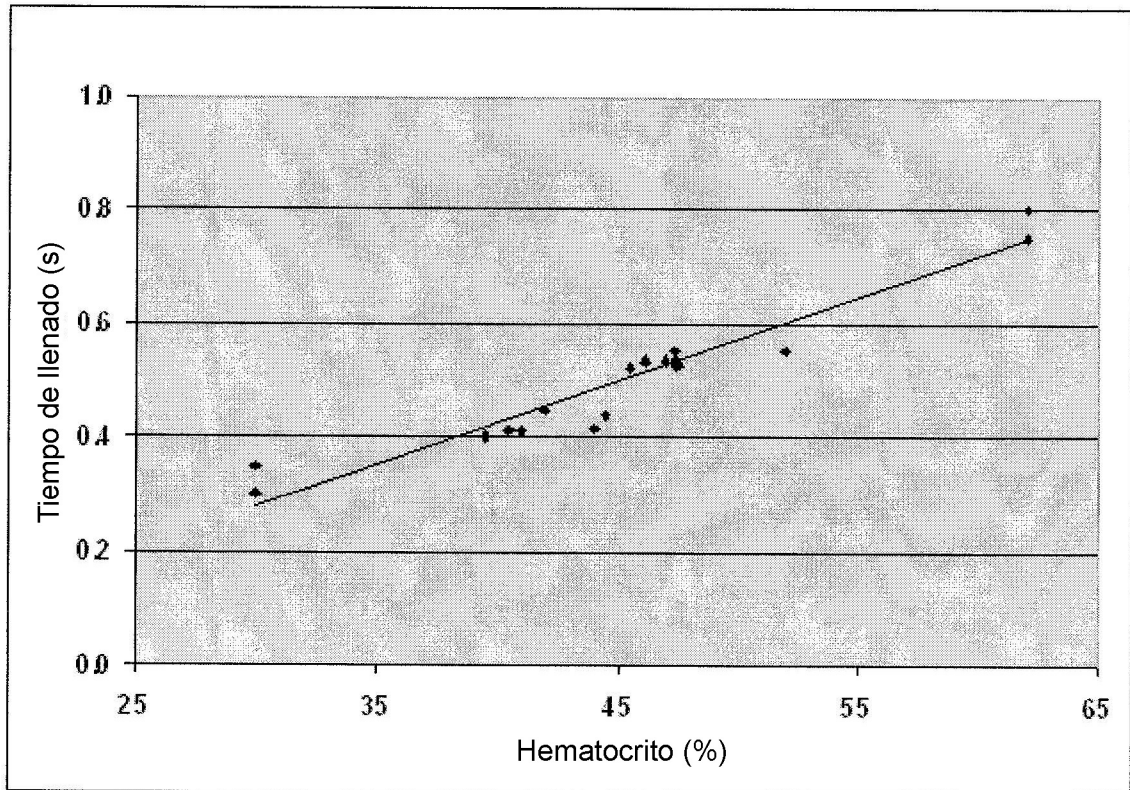


FIG. 11

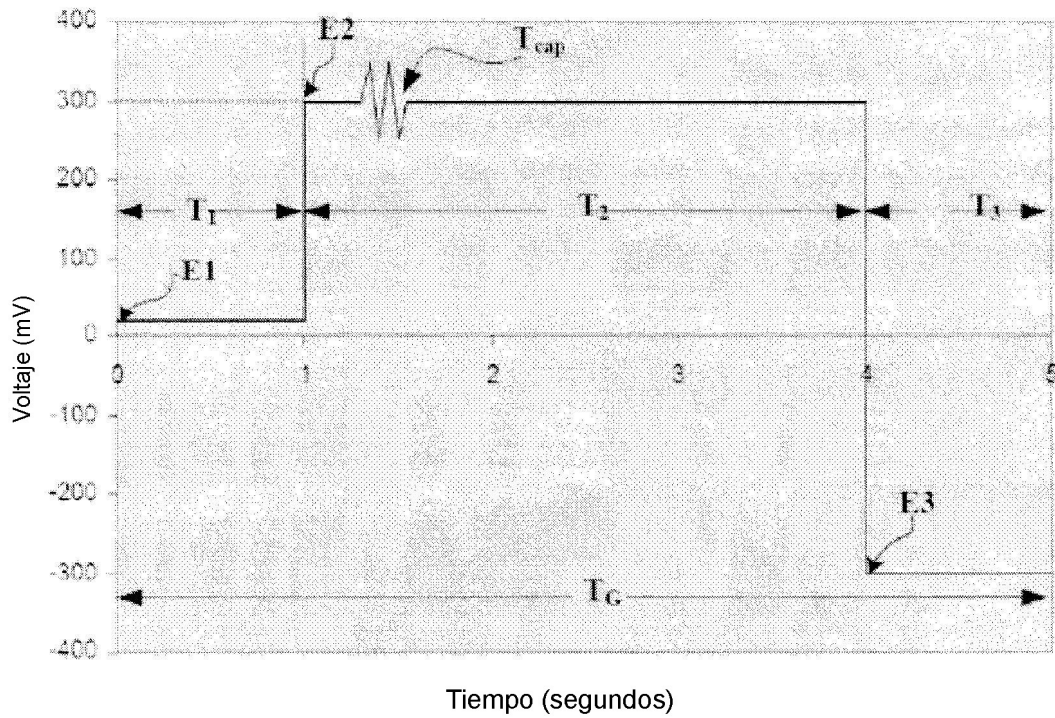
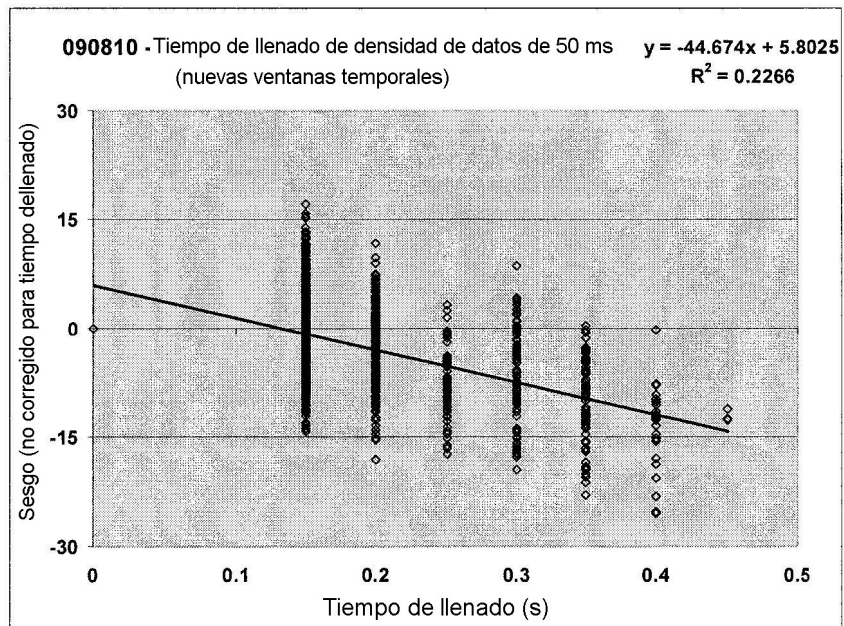
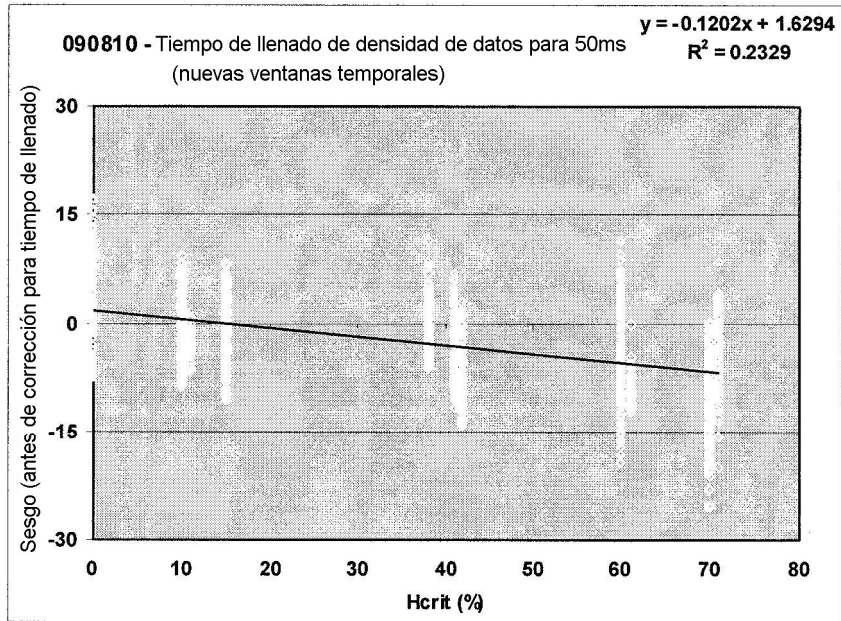


FIG. 12

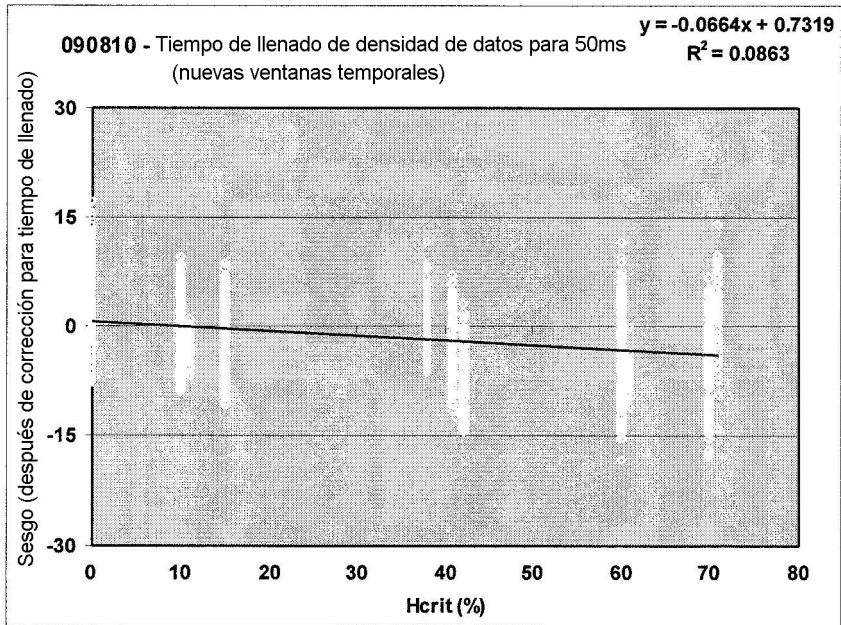




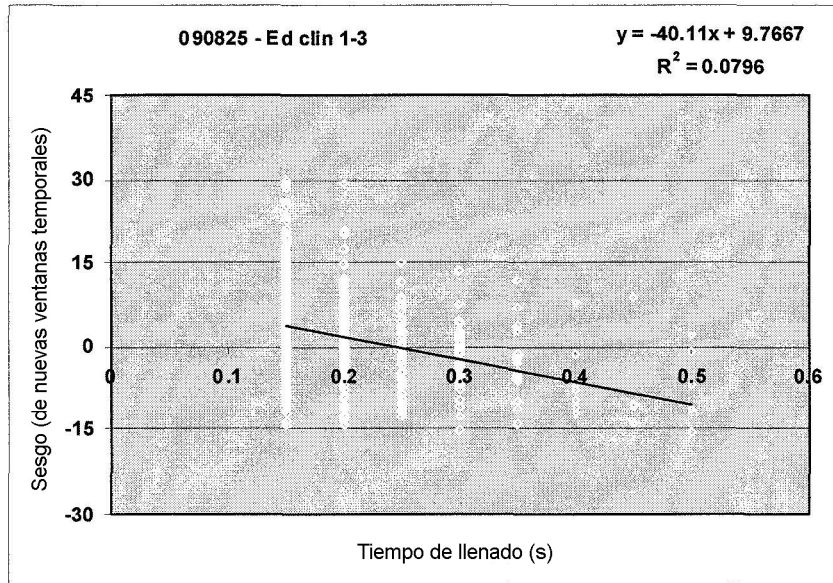
**FIG. 13A**



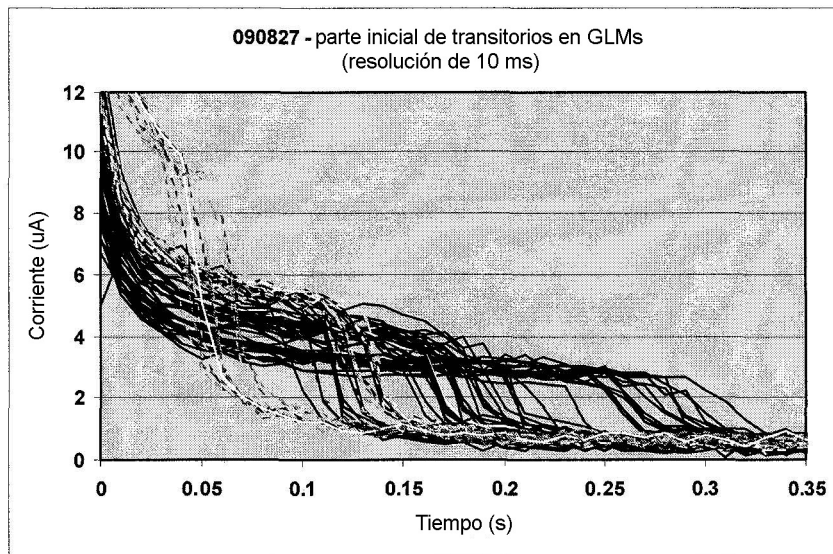
**FIG. 13B**



**FIG. 14**



**FIG. 15**



**FIG. 16**

