

19



OFICINA ESPAÑOLA DE  
PATENTES Y MARCAS

ESPAÑA



11 Número de publicación: **2 792 993**

51 Int. Cl.:

**A45D 40/24** (2006.01)

**A45D 40/02** (2006.01)

**A45D 40/06** (2006.01)

12

TRADUCCIÓN DE PATENTE EUROPEA

T3

86 Fecha de presentación y número de la solicitud internacional: **26.09.2016 PCT/IB2016/055748**

87 Fecha y número de publicación internacional: **10.08.2017 WO17134498**

96 Fecha de presentación y número de la solicitud europea: **26.09.2016 E 16774994 (4)**

97 Fecha y número de publicación de la concesión europea: **18.03.2020 EP 3410888**

54 Título: **Recipiente del bálsamo de labios de doble extremo**

30 Prioridad:

**01.02.2016 US 201662289424 P**

45 Fecha de publicación y mención en BOPI de la traducción de la patente:

**12.11.2020**

73 Titular/es:

**PF CONSUMER HEALTHCARE 1 LLC (100.0%)  
Corporation Trust Center, 1209 Orange Street  
Wilmington, DE 19801, US**

72 Inventor/es:

**KELLER, MATTHEW CLIFTON;  
DOMBROWSKI, DAVID;  
FUHRMEISTER, DAVID CHARLES;  
MARKEY, JONATHON KEITH;  
VALLS, WILLIAM H. y  
SIMMERING, ZACHARIAH S.**

74 Agente/Representante:

**GONZÁLEZ PECES, Gustavo Adolfo**

ES 2 792 993 T3

Aviso: En el plazo de nueve meses a contar desde la fecha de publicación en el Boletín Europeo de Patentes, de la mención de concesión de la patente europea, cualquier persona podrá oponerse ante la Oficina Europea de Patentes a la patente concedida. La oposición deberá formularse por escrito y estar motivada; sólo se considerará como formulada una vez que se haya realizado el pago de la tasa de oposición (art. 99.1 del Convenio sobre Concesión de Patentes Europeas).

## DESCRIPCIÓN

Recipiente del bálsamo de labios de doble extremo

### Campo de la invención

5 La invención se refiere a componentes para preparar y administrar un bálsamo de labios, a un procedimiento para llenar los componentes y fabricar el bálsamo de labios, y a la composición del bálsamo de labios contenido dentro de los componentes.

### Antecedentes de la invención

10 Los bálsamos de labios son composiciones semisólidas que comprenden hidratantes y / o componentes de sellado de la humedad utilizados para curar los labios dañados y protegerlos de la exposición al medio ambiente. Los bálsamos de labios están disponibles en diferentes formas y tipos de receptáculos. Los frascos y los botes generalmente se llenan hasta un nivel justo debajo del borde, y el bálsamo de labios se aplica retirando una pequeña cantidad del producto semisólido con un dedo y frotando el dedo sobre los labios. Los consumidores a menudo consideran que estos bálsamos de labios son más engorrosos y menos estériles que otras formas de bálsamos de labios.

15 Los bálsamos de labios en barra son cilíndricos o con forma de bala y se suministran por medio de un tubo. Los bálsamos de labios se aplican extendiendo la barra desde el tubo y, usando el tubo como asa, moviendo el bálsamo de labios sobre los labios. Un bálsamo de labios de doble extremo está disponible comercialmente, por ejemplo, CHAPSTICK® MIXSTIX®, pero los bálsamos de labios en cada extremo no son separables; solo están disponibles ciertas combinaciones de sabores fijos, y no son reemplazables al agotarse. El documento JP S48 98379 U divulga un primer soporte del bálsamo de labios que se puede aplicar de manera liberable a un segundo soporte del bálsamo de labios.

20 Recientemente, los bálsamos de labios en forma de cúpula se han vuelto populares al ser agradables estéticamente y fáciles de aplicar debido a la forma redondeada. Soportes en forma de cubo como en la patente U.S. D 735.413 y soportes de forma sustancialmente esférica como en la patente U.S. 8.888.391 están disponibles comercialmente. El soporte esférico de la patente U.S. 8.888.391 tiene una parte exterior de dos piezas, con una porción superior y una porción inferior. La porción inferior contiene una pieza interior desmontable, una plataforma de soporte en forma de rueda, a través de la cual se mantiene el bálsamo de labios en su lugar. La porción inferior se usa como agarre cuando se aplica el bálsamo de labios.

25 Estos soportes del bálsamo de labios en forma de cúpula de la técnica anterior son de un único extremo, tienen solamente un bálsamo de labios por producto, y el bálsamo de labios no se puede liberar del soporte ni reemplazarlo. El soporte no se puede conectar ni aplicar a otros soportes del bálsamo de labios.

30 Además, se han observado ampliamente problemas con los bálsamos de labios en forma de cúpula disponibles comercialmente en los sitios web de Internet. Debido a la forma de los bálsamos de labios en forma de cúpula y a las plataformas de soporte que se usan típicamente para sostenerlos, una gran cantidad del material del bálsamo de labios se mantiene debajo de la plataforma de soporte y, por lo tanto, el consumidor no puede usarlo. Esto se exagera cuando el bálsamo de labios se expone accidentalmente a temperaturas excesivas, como al dejarlo en un automóvil caliente o al pasar por una secadora de ropa. Los bálsamos de labios semisólidos normalmente deben ser usados y almacenados a temperaturas inferiores a aproximadamente 40°C, preferiblemente por debajo de 30°C. Si se expone a temperaturas extremadamente altas, temperaturas superiores al punto de fusión del bálsamo de labios semisólido, el bálsamo de labios se volverá líquido. En bálsamos de labios en forma de cúpula con un mecanismo de soporte de tipo abierto, gran parte del bálsamo de labios se reubica problemáticamente en el área más inferior, en la que ya no se puede usar sin un esfuerzo significativo. La recuperación del material del bálsamo de labios inutilizable ha llevado a los consumidores a desmontar el receptáculo o volver a fundir el bálsamo de labios y transferirlo a otro soporte para que el consumidor pueda usarlo como un bálsamo de labios en tarro.

35 Existe la necesidad de un producto del bálsamo de labios en forma de cúpula más utilizable y su soporte. Debe ser fácil y cómodo de usar, proporcionar conveniencia y elección para el consumidor, seguir siendo utilizable si se almacena inadvertidamente a temperaturas excesivamente altas, y ser reemplazable si se vuelve inutilizable.

### Breve resumen de la invención

40 La invención proporciona un aplicador del bálsamo de labios de acuerdo con la reivindicación 1. La altura máxima de los estabilizadores puede estar horizontalmente nivelada con el borde superior de la base; ligeramente por debajo de la altura del borde superior de la base, por ejemplo, a aproximadamente 1 mm por debajo, preferiblemente a aproximadamente 0,5 mm por debajo, más preferiblemente a aproximadamente 0,2 mm por debajo de la altura del borde superior de la base; o ligeramente por encima de la altura del borde superior de la base, por ejemplo, a aproximadamente 1 mm por encima, preferiblemente a aproximadamente 0,5 mm por encima, más preferiblemente a aproximadamente 0,2 mm por encima de la altura del borde superior de la base.

El aplicador del bálsamo de labios de la invención puede comprender además un bálsamo de labios.

La invención proporciona un recipiente del bálsamo de labios que comprende dos aplicadores del bálsamo de labios de la invención aplicados de manera liberable por medio del conjunto de aplicación de la base en cada aplicador del bálsamo de labios.

**5 Breve resumen de los dibujos**

La invención que se ha descrito más arriba y realizaciones, objetos y ventajas adicionales serán más evidentes a partir de las explicaciones detalladas que siguen y con referencia a realizaciones ilustrativas en los dibujos adjuntos, en los que:

la figura 1A es una vista en perspectiva de un recipiente del bálsamo de labios de la invención;

10 la figura 1B es una vista en perspectiva de un aplicador del bálsamo de labios de la invención;

la figura 2 es una vista en despiece ordenado de un recipiente del bálsamo de labios de la invención, con bálsamos de labios opcionales y cubiertas opcionales que se muestran en ambos extremos del aplicador del bálsamo de labios del recipiente de doble extremo del bálsamo de labios;

la figura 3 es una vista en sección de un capuchón de la invención;

15 la figura 4 es una vista en planta parte inferior de un capuchón de la invención;

la figura 5 es una vista en perspectiva de un revestimiento de la invención;

la figura 6 es una vista en sección de un revestimiento de la invención;

la figura 7 es una vista en planta parte inferior de un revestimiento de la invención;

la figura 8 es una vista en perspectiva de una base de la invención;

20 la figura 9 es una vista en sección de una base de la invención;

la figura 10 es una vista en planta superior de una base de la invención; y

la figura 11 es una vista en planta parte inferior de una base de la invención.

**Descripción detallada de la invención**

25 Un aplicador 50 del bálsamo de labios que se muestra en la figura 1B comprende un capuchón 100, un revestimiento 200 (que se muestra en la figura 5) completamente encerrado dentro del capuchón 100, y una base 300. El aplicador 50 del bálsamo de labios tiene de tres a seis lados 121.

30 El capuchón 100 que se muestra en la figura 3 y en la figura 4 comprende una parte superior 101 del capuchón con un borde plano 102 del capuchón y un perímetro 104 de la parte superior del capuchón; una parte exterior 120 del capuchón; una parte interior 150 del capuchón que tiene una parte interior inferior 151 del capuchón y una parte interior superior 152 del capuchón; un primer conjunto de aplicación 155 del capuchón en la parte interior inferior 151 del capuchón; y un perímetro 154 de la parte inferior del capuchón. El capuchón 100 tiene de tres a seis lados.

35 El revestimiento 200 que se muestra en desde la figura 5 a la figura 7 comprende una sección superior 201 en forma de cúpula del revestimiento; una sección inferior 211 del revestimiento con un perímetro 254 del revestimiento que contiene un segundo conjunto de aplicación 255 del capuchón que está alineado con el primer conjunto de aplicación 155 del capuchón (que se muestra en la figura 3) y aplica el perímetro 254 del revestimiento a la parte interior inferior 151 del capuchón (que se muestra en la figura 3); un revestimiento exterior 220; una parte interior 250 del revestimiento que tiene una parte interior inferior 251 del revestimiento y una parte interior superior 252 del revestimiento; y un primer conjunto de aplicación 265 del revestimiento sobre la parte interior inferior 251 del revestimiento.

40 La base 300 que se muestra en desde la figura 8 a la figura 11 comprende una sección superior 301 de la base que tiene un borde superior 309 de la base; una sección inferior 311 de la base; una partición 370 que divide la sección superior 301 de la base y la sección inferior 311 de la base y que se extiende a un perímetro 354 de la base que está alineado con el perímetro inferior 154 del capuchón (que se muestra en la figura 4), teniendo la partición 370 una parte inferior 376 de la partición y una parte superior 371 de la partición, teniendo la parte superior 371 de la partición una sección superior exterior 372 de la partición y una sección superior interior 373 de la partición; una abertura 380 situada en el centro de la partición 370; una pared exterior de la sección superior 320 de la base que comprende un segundo conjunto 365 de aplicación del revestimiento que se alinea con el primer conjunto 265 de aplicación del revestimiento (que se muestra en la figura 6) y se aplica a la parte interior inferior 251 del revestimiento (que se muestra

en la figura 6) con la pared exterior 320 de la sección superior de la base; una pared interior 330 de la sección superior de la base; una pluralidad de estabilizadores 302 que se elevan desde una primera área 303 adyacente a la pared interior 330 de la sección superior de la base en la sección superior 373 de la partición interior, elevándose a un nivel horizontal o casi horizontal con el borde superior 309 de la base y extendiéndose radialmente hacia adentro a una segunda área 306 que sobresale de la abertura 380; una separación 331 entre cada estabilizador 302 y la pared interior 330 de la sección superior de la base; y conjunto de aplicación 315 de la base en la sección inferior 311 de la base que proporciona una aplicación liberable de una sección inferior 311 de la base en el aplicador 50 del bálsamo de labios con una sección inferior 311 en un segundo aplicador 50 del bálsamo de labios. La base 300 tiene de tres a seis lados.

5 El aplicador 50 del bálsamo de labios puede tener tres lados, cuatro lados, cinco lados o seis lados 121. Estos lados están formados por los tres a seis lados del capuchón 100 que están alineado en el perímetro inferior 154 del capuchón para encontrar los tres a seis lados de la base 300 en el perímetro 354 de la base, el número de lados en el capuchón y la base correspondiente, para proporcionar un aplicador 50 del bálsamo de labios que tiene el mismo número de lados. A medida que el número de lados 121 aumenta, la palanca para abrir el aplicador 50 del bálsamo de labios disminuye. Los inventores creen que de tres a seis lados 121 proporciona al consumidor un aprovechamiento óptimo cuando se abre el capuchón 100 y un agarre beneficioso cuando se usa el aplicador 50 del bálsamo de labios.

10 Los lados 121 puede ser equivalente en tamaño, es decir, un polígono regular tal como un cuadrado, o puede variar en tamaño, por ejemplo, rectangular. El aplicador 50 del bálsamo de labios no es tubular y no es sustancialmente esférico u ovalado. Tener lados definidos 121 proporciona una estabilidad posicional mejorada al colocar el aplicador 50 del bálsamo de labios en su lado 121; la propensión a rodar disminuye en gran manera, si es que no se elimina.

15 En una realización preferida, el aplicador 50 del bálsamo de labios tiene cuatro lados 121. En otra realización preferida, el aplicador 50 del bálsamo de labios tiene cuatro lados equivalentes 121, es decir, el aplicador 50 del bálsamo de labios es cuadrado. En otra realización preferida, el aplicador 50 del bálsamo de labios tiene cuatro lados equivalentes 121 con bordes redondeados, es decir, un cuadrado redondeado. Tener lados equivalentes proporciona la ventaja de que el capuchón 100 se alinea fácilmente con la base 300 en múltiples orientaciones; por ejemplo, cuando el aplicador 50 del bálsamo de labios tiene cuatro lados equivalentes 121, el capuchón 100 se alinea con la base 300 en cuatro orientaciones diferentes. Cualquiera de estas orientaciones será igual, facilitando la colocación del capuchón por parte del consumidor 100 sobre la base 300.

20 En una realización, los lados 121 son superficies planas. En otra realización, los lados 121 son superficies curvas. Los bordes pueden ser cuadrados, redondeados, achaflanados o angulados. En una realización preferida, los lados 121 son mínimamente o ligeramente curvados latitudinalmente con bordes redondeados. Tener una ligera curva en los lados. 121 y los bordes redondeados promueve una sensación cómoda en las manos del consumidor al mismo tiempo que se mantiene la estabilidad posicional cuando el aplicador 50 del bálsamo de labios se coloca en uno de sus lados 121. En otra realización preferida, los lados 121 están curvados longitudinalmente hacia afuera de tal manera que el perímetro 354 de la base y el perímetro 154 de la parte inferior del capuchón, que están alineados y por lo tanto, son de igual tamaño, son más grandes que el perímetro superior 104 del capuchón.

La superficie exterior de los lados 121 puede ser suave, cepillada, con hoyuelos, texturada o con cualquier otro relieve. En una realización preferida, la textura de la superficie exterior de los lados 121 es suave.

25 Un capuchón 100 de la presente invención puede ser un componente de un aplicador 50 del bálsamo de labios, de un recipiente del bálsamo de labios 60, o de un molde del bálsamo de labios de la invención. El capuchón 100 se fabrica como un único componente. En una realización, el capuchón superior 101 es plano. En una realización preferida, el capuchón superior 101 está rebajado desde el borde plano 102 del capuchón. Un capuchón rebajado 101, en combinación con el borde plano 102 del capuchón a lo largo del perímetro superior 104 del capuchón, proporciona estabilidad posicional al aplicador 50 del bálsamo de labios si se coloca en posición vertical, es decir, de pie sobre su capuchón 100 en lugar de estar tumbado sobre uno de sus lados 121.

Un revestimiento 200 de la presente invención puede ser un componente de un aplicador 50 del bálsamo de labios, un recipiente del bálsamo de labios 60, un dispensador del bálsamo de labios, o un molde del bálsamo de labios de la invención. El revestimiento 200 se fabrica como un componente único.

30 Una base 300 de la presente invención puede ser un componente de un aplicador 50 del bálsamo de labios, un recipiente del bálsamo de labios 60, un dispensador del bálsamo de labios, o un molde del bálsamo de labios de la invención. Debido a que la base 300 en esta invención contiene un conjunto de acoplamiento integrado para el acoplamiento con otra base equivalente, se elimina cualquier necesidad de un componente separado para el acoplamiento. La base 300 se fabrica como un único componente, lo que reduce el costo de fabricación. La fabricación de un único componente también mejora la calidad, ya que solamente se requiere un conjunto de tolerancias para la base 300. Por lo tanto, no existe la necesidad de que se monten múltiples piezas de base, teniendo cada una sus propias tolerancias, después de la fabricación. La fabricación es típicamente por moldeo por inyección, pero otros procedimiento para fabricar la base y otros componentes de esta invención están dentro del alcance de la invención.

El conjunto de acoplamiento integrado en cada base. 300 permite la aplicación de dos aplicadores correspondientes 50 del bálsamo de labios , dos dispensadores correspondientes del bálsamo de labios , o un aplicador del bálsamo de labios y un dispensador del bálsamo de labios correspondiente. Por lo tanto, el conjunto de aplicación está destinado a aplicarse a una base equivalente 300 que es capaz de contener una composición del bálsamo de labios utilizable, y dicha base equivalente 300 puede comprender opcionalmente un bálsamo de labios 90.

Las bases 300 son equivalentes en configuración, en oposición a tener dos configuraciones diferentes pero complementarias que deben emparejarse adecuadamente. Tener una configuración equivalente permite al consumidor emparejar dos aplicadores 50 del bálsamo de labios de la presente invención juntos sin confusión sobre qué configuración base se debe seleccionar, ya que solo hay una configuración base. Además, la capacidad de liberación de los aplicadores 50 del bálsamo de labios brinda al consumidor flexibilidad para reemplazar la unidad de acuerdo con lo que sea necesario o cuando lo desee, además de la capacidad de mezclar o combinar bálsamos de labios 90 en los aplicadores 50 del bálsamo de labios unidos en extremos opuestos de un recipiente del bálsamo de labios 60.

La partición 370 de la base 300 es una superficie plana que separa la sección superior 301 de la base de la sección inferior 311 de la base. La partición 370 se extiende completamente a través de la base 300 de borde a borde, con la excepción de que una abertura 380 se encuentra en la partición 370. Una pluralidad de estabilizadores 302 salen de la partición 370, comenzando en un lugar cercano pero sin extenderse al interior de la pared interior 330 de la sección superior de la base. Por lo tanto, una separación 331 existe entre cada estabilizador 302 y la pared interior 330 de la sección superior de la base de tal manera que ningún estabilizador 302 toca la pared interior 330 de la sección superior de la base. Cuando se llena una composición líquida del bálsamo de labios en el aplicador 50 del bálsamo de labios, la separación 331 entre cada estabilizador 302 y la pared interior 330 de la sección superior de la base se llena con la composición del bálsamo de labios a un cierto nivel que está cerca pero no toca la partición 370. Se mantiene una bolsa de aire entre la partición. 370 y la composición del bálsamo de labios, dejando descubierta una pequeña sección del estabilizador 302. Esa sección descubierta incluye el área en la que el estabilizador 302 se eleva desde la partición 370. Debido a que los estabilizadores 302 no alcanzan la pared interior 330 de la sección superior de la base, una composición del bálsamo de labios llena la separación 331 desde el estabilizador 302 a la pared parte interior pero no toca la partición 370. Los estabilizadores 302 estabilizan posicionalmente el bálsamo de labios 90 en su lugar.

En una realización, cada estabilizador 302 se eleva a una altura máxima horizontalmente nivelada con el borde superior de la base 309, de tal manera que si se colocara una superficie plana en el borde superior 309 de la base para cubrir todo el borde, el nivel más alto de cada estabilizador 302 tocaría esa superficie plana. En otra realización, la altura máxima de los estabilizadores 302 está ligeramente por debajo de la altura del borde superior 309 de la base, por ejemplo, a aproximadamente 1 mm por debajo, preferiblemente a aproximadamente 0,5 mm por debajo, más preferiblemente a aproximadamente 0,2 mm por debajo de la altura del borde superior de la base. En otra realización, la altura máxima de los estabilizadores 302 está ligeramente por encima de la altura del borde superior 309 de la base, por ejemplo, a aproximadamente 1 mm por encima, preferiblemente a aproximadamente 0,5 mm por encima, más preferiblemente a aproximadamente 0,2 mm por encima de la altura del borde superior de la base.

En una realización, la altura de un estabilizador 302 es consistente a lo largo de la longitud del estabilizador. En otra realización, la altura del estabilizador 302 varía a lo largo de la longitud del estabilizador. En otra realización, la altura del estabilizador 302 está arqueada o curvada a lo largo del estabilizador. Uno o más de los estabilizadores 302 puede contener una pequeña área deprimida a lo largo de la longitud del estabilizador en la que se produce la puerta de inyección durante el moldeo por inyección. En una realización preferida, el borde superior del estabilizador 302 se inclina gradualmente hacia arriba desde una altura más corta en el extremo más cercano a la pared interior 330 de la sección superior de la base hasta la altura más alta en el extremo que se proyecta sobre la abertura 380.

Cada estabilizador 302 se extiende radialmente hacia adentro hacia el centro de la partición 370 y termina en una posición que se extiende sobre la abertura 380. Para lograr este voladizo, la sección superior del estabilizador 302 es más larga que la sección inferior del estabilizador 302. La forma del estabilizador 302 que logra esta diferencia de longitud puede variar, por ejemplo, siendo un ángulo constante sobre toda la altura, es decir, en forma de cuña, o alternativamente, teniendo una longitud constante hasta una altura específica con una longitud prolongada para el resto. En una realización preferida, la longitud de la sección inferior del estabilizador 302 se extiende hasta el borde de la abertura 380, y el estabilizador se eleva de aproximadamente 4 mm a aproximadamente 5 mm de altura hacia arriba a una longitud consistente de aproximadamente 5 mm a aproximadamente 6 mm, a una altura que es de aproximadamente 2 mm a aproximadamente 3 mm desde el borde superior del estabilizador 302, en dicho punto, el estabilizador se extiende en una longitud más larga, extendiéndose desde aproximadamente 1,5 mm a aproximadamente 3 mm, de modo que el estabilizador se proyecte sobre la abertura 380.

Las longitudes de cada uno de los estabilizadores 302 pueden ser iguales o pueden variar en longitud. En una realización, todos los estabilizadores 302 son aproximadamente de la misma longitud. En otra realización, los estabilizadores 302 varían en longitud, dependiendo de la posición alrededor de la abertura 380. Esta variación en la longitud es especialmente importante si la abertura 380 es ovalada, rectangular o de otra forma.

En una realización, cada estabilizador 302 contiene una hoja vertical. La hoja vertical es una superficie sólida, sustancialmente plana, con un ancho que es de aproximadamente un quinto a aproximadamente la mitad de la longitud más corta de la hoja. Preferiblemente, el ancho de la hoja vertical es de aproximadamente 1,2 mm a aproximadamente 2,5 mm, más preferiblemente de aproximadamente 1,5 mm a aproximadamente 2 mm. El borde superior de la hoja puede ser redondeado, biselado u oblicuo para evitar bordes ásperos, mejorar la capacidad de fabricación de la hoja y proporcionar estabilidad física a una composición tal como el bálsamo de labios 90 que puede envolver el borde de la hoja. El biselado también proporciona un borde más suave en caso de que el labio del consumidor entre en contacto con el borde de la hoja cuando se usa el aplicador 50 del bálsamo de labios, por ejemplo, si el nivel del bálsamo de labios 90 está cerca de un nivel inutilizable.

En una realización, al menos un estabilizador 302 es una hoja vertical que tiene una aleta horizontal 308 (que se muestra en la figura 10) La hoja vertical es similar a la que se ha descrito más arriba, excepto que la sección extendida que sobresale de la abertura 380 tiene una aleta horizontal plana o un ala moldeada en la sección extendida. En una realización, la aleta horizontal está moldeada en la sección inferior de la sección extendida, la aleta horizontal preferiblemente se eleva a una altura que es aproximadamente un tercio a aproximadamente la mitad de la altura de la sección extendida. Preferiblemente, la aleta horizontal está curvada longitudinalmente para coincidir con la curvatura, si la hay, de la abertura 380 sobre la cual cuelga.

En otra realización, la pluralidad de estabilizadores 302 consiste en una combinación de hojas verticales 307 y hojas verticales con aletas horizontales 308. Preferiblemente, la pluralidad de estabilizadores 302 consiste en un número par de estabilizadores 302, alternando entre una hoja vertical 307 y una hoja vertical con una aleta horizontal 308. Alternando el tipo de estabilizador 302 se proporciona una mayor estabilidad posicional para un bálsamo de labios 90 en el aplicador 50 del bálsamo de labios porque esta configuración aumenta el número de estabilizadores 302 que tienen estabilidad vertical y horizontal que se pueden colocar en una circunferencia dada. Las secciones verticales de los estabilizadores 302 proporcionan estabilidad horizontal de tal manera que el bálsamo de labios 90 resiste la rotación. Las secciones horizontales de los estabilizadores 302 proporcionan estabilidad vertical para que el bálsamo de labios 90 resista movimientos verticales tales como caerse de la partición 370 cuando está invertido

El número de estabilizadores 302 que son incluidos está determinado por el tamaño de la base 300 y el tipo de estabilizador 302 usado. Por ejemplo, si no se incluyen hojas verticales con aletas horizontales 308, se pueden utilizar más hojas verticales 307. Si solamente están incluidas hojas verticales con aletas horizontales 308, menos hojas encajarán en el área confinada. Un número típico de estabilizadores 302 será de dos, tres, cuatro, cinco, seis, siete, ocho, nueve o diez, pero se puede usar más o menos. En una realización preferida, están incluidos seis estabilizadores 302. Más preferiblemente, se utilizan tres hojas verticales 307 y tres hojas verticales con aletas horizontales 308, configuradas alternativamente, es decir, una hoja vertical 307 colocada adyacente a una hoja vertical con una aleta horizontal 308, repetido dos veces más, para un total de seis estabilizadores 302.

La base 300 no comprende específicamente una estructura desmontable para contener una composición del bálsamo de labios. La pluralidad de estabilizadores 302 integrados en la base 300 de la presente invención, que proporcionan estabilidad posicional para cualquier composición del bálsamo de labios presente en el aplicador del bálsamo de labios, no es separable de la base 300.

El tipo de conjuntos de aplicación utilizados para el conjunto de aplicación de capuchón, el conjunto de aplicación del revestimiento o el conjunto de aplicación 315 de la base puede ser cualquier tipo de conjunto de aplicación. Los conjuntos de aplicación ilustrativos incluyen, entre otros, un ajuste por fricción, que también se denomina ajuste a presión, ajuste por presión o ajuste por interferencia; un ajuste por soldadura tal como una soldadura sónica o ultrasónica, soldadura por rotación, soldadura por vibración, soldadura por placa caliente o soldadura por láser; una unión por adhesión; remachado, un encaje a presión, que comprende conjuntos de aplicación tales como postes y hendiduras, salientes y orificios, y similares; o un ajuste por roscado o cualquier ajuste que implique la inter - aplicación de roscas. Para proporcionar la aplicación de las bases 300 de la presente invención, los conjuntos de acoplamiento 315 de la base debe ser equivalente en ambas bases 300, no complementario

En una realización, el conjunto de aplicación del revestimiento puede proporcionar el mismo tipo de capacidad de aplicación que el conjunto de aplicación 315 de la base. En otra realización, el conjunto de aplicación del revestimiento proporciona un tipo alternativo de capacidad de aplicación desde el conjunto de aplicación 315 de la base. Por ejemplo, el conjunto de aplicación 315 de la base puede ser una aplicación de ajuste por fricción cuando el conjunto de aplicación del revestimiento es una aplicación roscada, aplicándose el citado ajuste roscado por medio de la aplicación de roscas en el revestimiento 200 y base 300. Como otro ejemplo, el conjunto de aplicación 315 de la base puede ser una aplicación por salto elástico por medio de la aplicación de salientes y orificios cuando el conjunto de aplicación del revestimiento es una aplicación de ajuste por fricción entre el revestimiento 200 y la base 300. Tener dos tipos diferentes de capacidad de aplicación reduce el riesgo de desaplicar el conjunto de aplicación del revestimiento cuando se intenta desconectar el conjunto de aplicación 315 de la base, o lo opuesto, es decir, desaplicar el conjunto de aplicación 315 de la base al intentar desaplicar el conjunto de aplicación del revestimiento.

5 En una realización, el conjunto de aplicación 315 de la base es un encaje a presión. En una realización preferida, el encaje a presión consiste en al menos una pestaña que tiene al menos un saliente 316 (que se muestra en la figura 9) y al menos una pestaña con al menos un orificio 318 (que se muestra en la figura 9), en el que al menos un saliente 317 (que se muestra en la figura 9) en una primera base 300 está alineado con al menos un orificio 319 (que se muestra en la figura 9) en una segunda base 300. El orificio 319 es ligeramente alargado para que sea lo suficientemente ancho como para permitir que el saliente 317 en la base correspondiente 300 entre fácilmente en el orificio 319, para facilitar la unión realizada por el consumidor. Sin embargo, el orificio 319 no es tan ancho como para permitir que el saliente 317 se deslice fuera del orificio 319 sin una pequeña fuerza aplicada. Requerir una pequeña fuerza para la desconexión asegura que las dos bases 300 permanecen aplicadas hasta el momento en que el consumidor desee desconectarlas, disminuyendo así el riesgo de desconexión en el bolsillo o en el bolso del consumidor. Las posiciones de los salientes 317 y orificios 319 están optimizadas en las pestañas para proporcionar la liberación más efectiva del molde de la base durante la fabricación, así como proporcionar una flexibilidad óptima para la facilidad de liberación por parte del consumidor.

15 En otra realización preferida, el conjunto de aplicación por salto elástico 315 de la base de ajuste consiste en dos pestañas que tienen al menos un saliente 316 cada una y dos pestañas adicionales que tienen al menos un orificio 318 cada una. En otra realización preferida, el encaje a presión consta de dos pestañas que tienen al menos un saliente 316, y cada una de esas pestañas tiene dos salientes 317, y el encaje a presión consiste además en dos pestañas adicionales que tienen al menos un orificio 318, y cada una de esas pestañas adicionales tiene dos orificios 319. Para mayor claridad, este encaje a presión preferido consta de cuatro pestañas: dos pestañas cada una con dos salientes 317 y dos pestañas adicionales cada una con dos orificios 318. En otra realización preferida, el encaje a presión con cuatro pestañas tiene pestañas alternativas: una pestaña con al menos un saliente 317, adyacente a una pestaña con al menos un orificio 318, adyacente a otra pestaña con al menos un saliente 317, adyacente a otra pestaña con al menos un orificio 318.

25 En una realización, el primer conjunto de aplicación 265 del revestimiento y el segundo conjunto de aplicación 365 del revestimiento forman un ajuste por roscado. En esta realización, la pared exterior 320 de la sección superior de base y el interior inferior 251 del revestimiento debe ser circular. En una realización preferida, el primer conjunto de aplicación 265 del revestimiento y el segundo conjunto de aplicación 365 del revestimiento son planos inclinados complementarios que forman un ajuste por roscado. La elección del conjunto de aplicación del revestimiento es especialmente importante si un bálsamo de labios 90 está presente en el aplicador 50 del bálsamo de labios. Un conjunto de aplicación por roscado es una aplicación compleja que requiere suficiente fuerza además de rotación para abrirlo. Esta es una aplicación ventajosa para proteger un bálsamo de labios 90 contra la abertura accidental del conjunto de aplicación. En una realización preferida, se usa un conjunto de aplicación del revestimiento por ajuste roscado que proporciona 180 grados de rotación para la aplicación del revestimiento 200 a la base 300. Esto es ventajoso con respecto a otros tipos de aplicación, que a menudo requieren 360 grados de rotación u otros que no tienen paradas rotacionales.

35 En otra realización, la pared exterior 320 de la sección superior de la base comprende al menos una rampa 272, al menos una separación 271, y al menos una cuña 273; y la parte interior inferior 251 del revestimiento comprende al menos una espiga 267. En esta realización, la al menos una espiga 267 está alineada con la al menos una separación 271 y la al menos una cuña 273 detiene la rotación del revestimiento 200. En una realización preferida, la pared exterior 320 de la sección superior de la base comprende dos rampas 272, dos separaciones 271, y dos cuñas 273; la parte interior inferior 251 del revestimiento comprende dos espigas 267, y cada espiga 267 está alineada con una separación 271, y cada cuña 273 detiene la rotación del revestimiento 200.

45 En una realización, el primer conjunto de aplicación 155 del capuchón y el segundo conjunto de aplicación 255 del capuchón forman un encaje a presión. En una realización preferida, el primer conjunto de aplicación 155 del capuchón comprende al menos un diente 157 (que se muestra en la figura 3) en el interior inferior 151 del capuchón y el segundo conjunto de aplicación 255 del capuchón comprende al menos una muesca 258 (que se muestra en la figura 6) en el perímetro 254 del revestimiento, y el al menos un diente 157 y la menos una muesca 258 alineados para formar el encaje a presión. En otra realización preferida, el primer conjunto de aplicación 155 del capuchón comprende cuatro dientes 157 en la parte interior inferior 151 del capuchón y el segundo conjunto de aplicación 255 del capuchón comprende cuatro muescas 258 en el perímetro 254 del revestimiento, y cada diente 157 está alineado con cada muesca 258 para formar el encaje a presión. Preferiblemente, el capuchón 100 y el revestimiento 200 mantienen su aplicación de forma permanente después de la aplicación inicial.

El capuchón 100, el revestimiento 200, o la base 300, cada uno independientemente o en cualquier combinación, pueden ser transparentes, translúcidos u opacos. Cada uno puede contener un color sólido, que incluye blanco o negro, o una combinación de colores en cualquier patrón, o puede ser incoloro.

55 En una realización de un aplicador 50 del bálsamo de labios de la invención, el capuchón 100 o el revestimiento 200 es transparente. En otra realización, el capuchón 100 y el revestimiento 200 son transparentes. En otra realización, el revestimiento 200 es transparente e incoloro, el capuchón 100 es transparente y de color, y la base 300 es de color y opaco. Debido a que el revestimiento 200 y el capuchón 100 son componentes individuales, esta combinación de color y transparencia permite que un bálsamo de labios 90 que puede estar incluido en el aplicador 50 sea visible desde

fuera del aplicador 50. Esto es ventajoso porque permite al consumidor inspeccionar el bálsamo de labios 90 antes de la compra. Si el bálsamo de labios 90 contiene un colorante u otro modificador visual, el consumidor podrá visualizar mejor el bálsamo de labios 90. El color del capuchón 100 también puede coincidir con cualquier colorante o saborizante que esté incluido en el bálsamo de labios 90, por ejemplo, un capuchón morado 100 puede indicar un sabor a uva.

Ventajas adicionales proporcionadas por el sistema de dos componentes del capuchón 100 y del revestimiento 200 es que se utiliza menos material en la fabricación de los componentes. El revestimiento 200 y el capuchón 100 solo se tocan en la posición del primer conjunto de aplicación 155 del capuchón y del segundo conjunto de aplicación 255 del capuchón; por lo tanto, existe una separación de aire entre el revestimiento exterior 220 y la parte interior superior 152 del capuchón. No se utiliza material de relleno en la separación de aire, lo que también hace que el aplicador del bálsamo de labios 50 pese menos que si se incluyera un material de relleno o si el capuchón 100 y el revestimiento 200 fuesen un único componente.

La abertura 380 en la partición 370 se incluye para proporcionar una abertura a través de la cual una composición tal como un bálsamo de labios 90 se puede llenar en el aplicador 50 del bálsamo de labios o componentes del mismo, por ejemplo, un revestimiento 200 y una base 300 que están aplicados. La abertura 380 puede ser de cualquier tamaño que sea suficiente para permitir que una composición se transfiera a través de la misma. Sin embargo, es ventajoso minimizar la abertura 380 para evitar que los contaminantes entren en la abertura 380 lo cual contaminaría una composición utilizada en el aplicador 50 del bálsamo de labios. La abertura 380 puede tener cualquier forma y puede estar en cualquier lugar de la partición 370. En una realización, la abertura 380 es circular. En otra realización, la abertura 380 está situada en el centro de la partición 370. Preferiblemente, la abertura 380 es un orificio circular situado centralmente en la partición 370.

La abertura 380 puede estar cubierta, especialmente después de que una composición del bálsamo de labios 90 llene el aplicador 50 del bálsamo de labios o componentes de los mismos. El revestimiento 385 puede ser de cualquier tamaño o forma siempre que el revestimiento 385 cumpla el propósito previsto de cerrar la abertura 380. Para minimizar los costos asociados con una cubierta 385, el tamaño y la forma del revestimiento 385 debe tener la misma o similar forma a la forma de la abertura 380, con un tamaño ligeramente mayor que la abertura 380 pero lo suficientemente grande como para permanecer en su lugar para cubrir la abertura 380. El revestimiento 385 puede estar compuesto de cualquier material, incluidos, entre otros, papel, cartón u otras celulosas; vinilos, nitrilos, polietileno, polipropileno u otros plásticos; algodón, cuero, poliéster, nylon u otros tejidos; gelatina, queratina u otras proteínas; quitosano; quitina alginato u otros polisacáridos o azúcares; caucho; goma; vidrio o cerámica; cera; papel de aluminio u otros metales; o cualquier otro material adecuado, o una combinación de los mismos. El revestimiento 385 puede ser natural o sintético o una combinación. Preferiblemente, el material de la cubierta 385 no interactúa químicamente con ninguna composición cargada en el aplicador 50 del bálsamo de labios o componentes del mismo, en caso de que el material entre en contacto físico con la composición en cualquier momento. El revestimiento 385 puede estar adherido o unido a la partición 370 por cualquier medio adecuado, incluyendo adhesivo, termosellado, fijación, estampado, engarzado, inserción a través de la abertura 380, y otros similares. En una realización, la cubierta 385 es papel. En otra realización, la cubierta 385 es una lámina metálica. En otra realización, la cubierta 385 es un plástico. En una realización preferida, la cubierta 385 es polipropileno. En otra realización preferida, la cubierta 385 es una cubierta de película de polipropileno que es ligeramente más grande que la abertura 380 y dicha cubierta está unida a la parte inferior de la partición 376 por medio de un adhesivo de grado alimenticio.

El aplicador 50 del bálsamo de labios de la invención puede comprender además un bálsamo de labios 90 como se muestra en la figura 2. El bálsamo de labios 90 es un semisólido. En una realización preferida, el bálsamo de labios de la invención es un semisólido con un punto de fusión superior a 45°C. Más preferiblemente, el bálsamo de labios es un semisólido con un punto de fusión superior a 50°C. Lo más preferiblemente, el bálsamo de labios es un semisólido con un punto de fusión igual o superior a 52°C. Los bálsamos de labios de la presente invención deben ser almacenados a una temperatura inferior a aproximadamente 40°C, más preferiblemente inferior a aproximadamente 35°C, más preferiblemente inferior a aproximadamente 30°C, y lo más preferiblemente a aproximadamente 25°C o inferior. También se debe evitar que los bálsamos de labios de la presente invención estén expuestos a un calor excesivo y no se deben almacenar al sol directo. Al tomar tales precauciones, el consumidor puede evitar licuar el bálsamo de labios a un estado semisólido.

Una preocupación importante con los bálsamos de labios semisólidos es la exposición accidental a temperaturas extremadamente altas bajo las cuales el semisólido se licua. Dependiendo del punto de fusión del bálsamo de labios, puede derretirse si el bálsamo de labios se almacena en un lugar extremadamente cálido, tal como un automóvil durante clima cálido, o si está expuesto a temperaturas excesivas, tales como las temperaturas en una secadora de ropa. En este caso, el semisólido se derrite y se reposiciona en la posición más inferior de su receptáculo. Cuando baja la temperatura, el bálsamo de labios se solidifica en su posición. Dependiendo del tipo de receptáculo y su orientación posicional (por ejemplo, vertical, invertida, inclinada, etc.) durante este ciclo, el bálsamo de labios puede volver a solidificarse en un lugar que se encuentra a una temperatura inferior a la de la superficie utilizable para el bálsamo de labios.



- Si este ciclo de derretimiento y re - solidificación se produce en el aplicador 50 del bálsamo de labios de la presente invención, el bálsamo de labios 90 está principalmente contenido a un nivel utilizable en el aplicador del bálsamo de labios. Sin embargo, los receptáculos del bálsamo de labios que no están configurados como el aplicador 50 del bálsamo de labios de la presente invención pueden no evitar la recolocación del bálsamo de labios a temperaturas calientes. Si el bálsamo de labios se derrite en una orientación vertical o inclinada, el bálsamo de labios se acumula en la sección más inferior del receptáculo. El consumidor no puede acceder a ninguna sección que esté debajo de la plataforma de soporte y, por lo tanto, no se puede utilizar incluso después de que se solidifique nuevamente. El receptáculo debe ser desmontado para quitar el bálsamo de labios, o el bálsamo de labios debe volver a fundirse.
- Un bálsamo de labios 90 de la presente invención puede comprender al menos un ingrediente seleccionado del grupo que consiste en agentes hidratantes, saborizantes, edulcorantes, colorantes, medicamentos, filtros solares, agentes para enmascarar el sabor, agentes sensoriales, antioxidantes, conservantes y combinaciones de los mismos.
- El bálsamo de labios 90 de la presente invención puede comprender al menos un agente hidratante tal como un oclusivo, emoliente, hidratante o una combinación de los mismos. Los hidratantes ilustrativos incluyen, pero no se limitan a, vaselina; lanolina y derivados de lanolina; alcohol cetílico, alcohol estearílico, alcohol oleílico; aceites vegetales tales como aceites de semillas; aceites minerales; mantequillas tales como mantequillas botánicas; ceras tales como cera de abejas, carnauba, candelilla, parafina, cera blanca o cera microcristalina; ozoquerita; glicerina; propilenglicol; urea; alfa - hidroxácidos tales como ácido láctico; ésteres de jojoba; ceramida colágeno, queratina, elastina; o combinaciones de los mismos.
- El bálsamo de labios puede contener al menos un saborizante, que puede ser un sabor único o una combinación de sabores. El aromatizante puede derivarse de productos naturales, aromatizantes sintetizados o combinaciones de los mismos. Los aromatizantes se usan típicamente en cantidades de aproximadamente 0,1% a 5%.
- Opcionalmente, se pueden incluir edulcorantes tales como sucralosa, sacarina, espartano, estevia o combinaciones de los mismos en el bálsamo de labios 90, generalmente en cantidades de aproximadamente 0,01% a aproximadamente 0,1%.
- Se puede incluir uno o más colorantes en el bálsamo de labios 90. Los colorantes pueden incluir, por ejemplo, extractos de plantas, minerales naturales, incluidas micas u óxidos, o carmín.
- El bálsamo de labios 90 puede comprender un medicamento que incluye, entre otros, mentol, alcanfor, eucalipto, ácido salicílico, derivados del ácido salicílico, alantoína, benzocaína, fenol y pramoxina, o combinaciones de los mismos. En algunas realizaciones, la vaselina o dimeticona o ambas también pueden proporcionar beneficios de medicamentos. La lista anterior no es una lista exhaustiva de medicamentos, y los expertos en la materia pueden considerar el uso de otros medicamentos. Típicamente, los medicamentos que se agregan solamente con propósitos medicamentosos se agregarán en cantidades inferiores a aproximadamente el 3%. Las cantidades pueden variar dependiendo de la eficacia del medicamento y la matriz en la que se presenta el medicamento.
- Se pueden incluir uno o más filtros solares en el bálsamo de labios 90 para proteger los labios de la radiación UVA, radiación UVB o ambas. Los filtros solares orgánicos representativos incluyen, pero no se limitan a, ácido aminobenzoico, avobenzona, cinoxato, homosalato, meradimato, octocrileno, oxibenzona, octinoxato, octisalato, padimato O, ensulizol, sulisobenzona y salicilato de trolamina; y los filtros solares inorgánicos representativos incluyen, entre otros, óxido de zinc y dióxido de titanio.
- Al menos un agente para enmascarar el sabor, tal como un éster de tipo araña, se puede incluir en el bálsamo de labios 90.
- Un agente sensorial es una composición que inicia una percepción sensorial tal como calentamiento o enfriamiento, por ejemplo, cuando entra en contacto con la piel y / o los labios. Los agentes sensoriales ilustrativos que pueden ser incluidos en el bálsamo de labios 90 incluyen extractos de menta, extracto de canela y capsaicina.
- Los antioxidantes pueden proteger el bálsamo de labios 90 de la oxidación (por ejemplo, de volverse rancio) y / o proporcionar beneficios para el acondicionamiento de los labios tras la aplicación a los labios, tales como reducir la apariencia de envejecimiento y al menos temporalmente hacer que las líneas finas y / o arrugas sean menos visibles. Los antioxidantes representativos incluyen tocoferoles, acetato de tocoferilo, coenzima Q10 (ubiquinona), ácido hialurónico, sales de hialuronato y derivados del ácido hialurónico, flor de esfilatos, algunas mantequillas botánicas y extractos de té verde. Los antioxidantes en el bálsamo de labios 90 son típicamente menos de aproximadamente el 3%, alternativamente menos de aproximadamente el 2%, y alternativamente menos de aproximadamente el 1%.
- Se puede agregar un conservante para proporcionar protección antibacteriana. Los conservantes adecuados pueden incluir parabenos, mezclas de parabenos, imidazolidinilurea, diazolidinilurea y mezclas de los mismos u otros conservantes conocidos en la técnica. La cantidad total de conservante es preferiblemente inferior al 1%, alternativamente inferior al 0,5% y alternativamente inferior al 0,2%.

La invención proporciona un recipiente del bálsamo de labios 60 que se muestra en la figura 1A que consta de dos aplicadores 50 del bálsamo de labios de la invención aplicados a través del conjunto de aplicación 315 de la base en cada aplicador 50 del bálsamo de labios. Los aplicadores 50 del bálsamo de labios que comprende el recipiente del bálsamo de labios 60 puede ser cualquier realización o disposición que se ha descrito en la presente memoria descriptiva.

En una realización preferida, el recipiente del bálsamo de labios 60 consta de dos aplicadores 50 del bálsamo de labios, cada uno de los cuales tiene cuatro lados equivalentes 121 que están ligeramente curvados latitudinalmente con bordes redondeados, dichos lados 121 están curvados longitudinalmente hacia afuera de tal manera que el perímetro de la base 354 es ligeramente más grande que el perímetro superior 104 del capuchón, dicha parte superior 101 del capuchón está rebajada del borde plano 102 del capuchón, y una base 300 que tiene un conjunto de aplicación de encaje a presión 315 de la base que consta de dos pestañas que tienen dos salientes 316 cada una y dos pestañas adicionales que tienen dos orificios 318 cada una. Este recipiente preferido del bálsamo de labios 60 tiene forma de barril.

Cuando el conjunto de aplicación de encaje a presión 315 de la base consiste en dos pestañas con dos salientes 316 cada una y dos pestañas adicionales que tienen dos orificios 318 cada una, la técnica para desaplicar las dos bases equivalentes 300 requiere doblar los dos componentes en un movimiento hacia abajo. El movimiento es similar al utilizado al separar dos extremos de un huevo roto y mantener secciones del huevo en cada mitad de la cáscara del huevo. Aquí, cada extremo es rotado en una dirección opuesta; el extremo derecho es rotado en sentido horario, y el extremo izquierdo es rotado en sentido antihorario, con las dos partes superiores rotadas una hacia la otra hasta que ambas estén orientadas hacia abajo. Esto difiere de una técnica de desaplicación en la que los dos extremos se separan en direcciones opuestas en línea recta. El requisito de flexión rotacional proporciona una forma más deliberada de desaplicar los dos aplicadores 50 del bálsamo de labios que lo que se requiere en algunos otros conjuntos de aplicación.

Debido a que el recipiente del bálsamo de labios 60 consta de dos aplicadores 50 del bálsamo de labios, es de doble extremo. En esta configuración, el consumidor generalmente usa un aplicador 50 del bálsamo de labios a la vez, dejando el aplicador del bálsamo de labios opuesto 50 cerrado o cubierto, es decir, con el capuchón 100 y revestimiento 200 aplicados a la base 300. Este aplicador del bálsamo de labios cerrado 50 puede servir como mango para usar el aplicador 50 del bálsamo de labios que está abierto. No se necesita ningún componente adicional para sujetar el aplicador 50 del bálsamo de labios, reduciendo así los costos de producción.

La invención proporciona un dispensador del bálsamo de labios que comprende un revestimiento y una base 300 de la presente invención como se describe en la presente memoria descriptiva. La base 300 del dispensador del bálsamo de labios tiene de tres a seis lados. El revestimiento y la base 300 pueden ser cualquier realización o disposición descrita en la presente memoria descriptiva. El dispensador del bálsamo de labios puede tener opcionalmente un bálsamo de labios 90 o una cubierta 385, o ambos. El dispensador del bálsamo de labios puede no tener capuchón o puede estar encajado por cualquier estructura, excepto que no puede estar encajado por un capuchón 100 de la invención. Puesto que el dispensador del bálsamo de labios no comprende un capuchón 100 de la invención, el revestimiento puede tener un conjunto de aplicación de capuchón como el segundo conjunto de aplicación de capuchón 255 del revestimiento 200 que se ha descrito para el aplicador del bálsamo de labios; sin embargo, no es un elemento requerido para el revestimiento del dispensador del bálsamo de labios. Todos los demás elementos del revestimiento para el dispensador del bálsamo de labios son los mismos que para el revestimiento 200 del aplicador del bálsamo de labios. Para mayor claridad, un revestimiento de un dispensador del bálsamo de labios descrito en la presente memoria descriptiva comprende una sección del revestimiento superior en forma de cúpula 201; una sección inferior 211 del revestimiento con un perímetro 254 del revestimiento; una parte exterior 220 del revestimiento; una parte interior 250 del revestimiento que tiene una parte interior inferior 251 del revestimiento y una parte interior superior 252 del revestimiento; y un primer conjunto de aplicación 265 del revestimiento en la parte interior inferior 251 del revestimiento; opcionalmente, puede tener además un conjunto de aplicación de capuchón como el segundo conjunto de aplicación 255 del capuchón o cualquier otro conjunto de aplicación del capuchón.

El bálsamo de labios 90 es una composición en estado físico semisólido. Puede prepararse como una mezcla líquida fundida y transferirse a un molde para formar un bálsamo de labios con forma de cúpula 90 a medida que la mezcla fundida se enfría a un estado semisólido.

La invención proporciona un molde del bálsamo de labios que comprende un revestimiento y una base 300 de la presente invención, acoplados por medio de los conjuntos de aplicación primero y segundo 365 del revestimiento e invertidos de tal manera que la parte inferior 376 de la partición está orientada hacia arriba y el revestimiento apunta hacia abajo. En otra realización, el molde del bálsamo de labios comprende además un capuchón 100 de la invención. Por lo tanto, el molde al que se transfiere la mezcla líquida fundida para formar un bálsamo de labios en forma de cúpula 90 una vez enfriado puede ser todo el aplicador 50 del bálsamo de labios o alternativamente, el revestimiento y la base 300, que son componentes del aplicador 50 del bálsamo de labios de la presente invención. Sin embargo, al igual que el dispensador del bálsamo de labios que se ha descrito más arriba, el revestimiento del molde del bálsamo de labios puede tener un conjunto de aplicación del capuchón como el segundo conjunto de aplicación 255 del

capuchón del revestimiento 200 que se ha descrito más arriba, pero no es un elemento requerido para el revestimiento del molde del bálsamo de labios. Todos los demás elementos del revestimiento para el molde del bálsamo de labios son los mismos que para el revestimiento 200 del aplicador del bálsamo de labios. Para mayor claridad, un revestimiento de un molde del bálsamo de labios descrito en la presente memoria descriptiva comprende una sección del revestimiento superior en forma de cúpula 201; una sección inferior 211 del revestimiento con un perímetro 254 del revestimiento; un revestimiento exterior 220; una parte interior 250 del revestimiento que tiene una parte interior inferior 251 del revestimiento y una parte interior superior 252 del revestimiento; y un primer conjunto de aplicación 265 del revestimiento en la parte interior inferior 251 del revestimiento; opcionalmente, puede tener además un conjunto de aplicación del capuchón como el segundo conjunto de aplicación 255 del capuchón o cualquier otro conjunto de aplicación del capuchón.

"Con forma de cúpula" significa curvada o redondeada. Un objeto con forma de cúpula puede tener forma hemisférica, pero la expresión "con forma de cúpula" no se limita a una superficie esférica; por ejemplo, también puede ser ovoide o elipsoidal.

Una "hoja" es una pieza de material delgada, plana y sólida.

"Redondeado" significa curvado o fileteado, no angular. Un "cuadrado redondeado" tiene cuatro lados de igual longitud que están en ángulos de 90 grados unos con los otros, con esquinas suavizadas por curvas de tal manera que el ángulo de 90 grados entre los lados se produce sobre un arco en lugar de un giro brusco.

"Lado" se refiere a la sección vertical más externa del capuchón 100, base 300, aplicador 50 del bálsamo de labios, o recipiente del bálsamo de labios 60 cuando se coloca en posición vertical. Los lados 121 están unidos unos a los otros en "bordes", que son las esquinas en las que se unen dos lados 121. Para mayor claridad, lado 121 no se refiere a la parte superior, es decir, el capuchón superior 101, ni se refiere a la parte inferior del aplicador 50 del bálsamo de labios, el recipiente del bálsamo de labios 60, o la base 300. Por lo tanto, "cuatro lados", "cuadrado" o "cuadrado redondeado" se refiere a la vista bidimensional que está orientada hacia abajo en la parte superior 101 del capuchón; la parte superior y la parte inferior no son lados.

"Longitudinalmente" significa en el sentido de la longitud, de arriba a abajo. "Latitudinalmente" significa en el sentido transversal, de lado a lado.

"Alternamente" significa ocurrir en un patrón alterno; intercambiando repetidamente uno por otro.

"Estabilidad posicional" significa que un objeto tiene una propensión a mantener la posición y orientación en la que se coloca.

"Complementario" se refiere a objetos que difieren en configuración pero que se combinan para formar una unidad completa, por ejemplo, contrapartes.

Como se usa en la presente memoria descriptiva, "equivalente" significa que los componentes requeridos tienen la misma forma o configuración general, pero los componentes opcionales pueden ser diferentes. Además, los atributos tales como el color, la claridad, la textura, los tamaños tales como la longitud, el ancho, el grosor, etc. de los componentes interiores pueden ser diferentes entre dos elementos equivalentes. Por ejemplo, dos aplicadores del bálsamo de labios equivalentes tendrán cada uno un capuchón, un revestimiento y una base como se describe en la presente memoria descriptiva, pero uno puede tener un bálsamo de labios opcional y un revestimiento con un capuchón púrpura transparente, un revestimiento rosa transparente y una base azul translúcida, y el otro puede no tener bálsamo de labios o revestimiento con un capuchón transparente e incoloro, un revestimiento amarillo transparente y una base blanca opaca. En este ejemplo, los atributos y componentes opcionales de los aplicadores del bálsamo de labios varían, pero los componentes requeridos son los mismos; por lo tanto, los aplicadores del bálsamo de labios son equivalentes.

Como se usa en la presente memoria descriptiva, el término "en forma de barril" significa conformado como barril, es decir, generalmente de forma cilíndrica, excepto que la parte superior y parte inferior no son circulares, sino poligonales con tres a seis lados, estando los lados ligeramente curvados para parecer abultados en el centro longitudinal, cada lado individual está mínimamente curvado latitudinalmente hacia los bordes redondeados que el lado comparte con los dos lados adyacentes, y la parte superior y la parte inferior de la forma del barril son paralelas una a la otra y tienen bordes planos alrededor del perímetro.

Una "cuña" es un bloqueo o detención, contra la cual se coloca un objeto para evitar que el objeto se mueva hacia delante.

"Semisólido" se refiere al estado físico de la sustancia en el rango de temperatura desde aproximadamente 20°C. a aproximadamente 40°C. Un semisólido no se puede verter a temperatura ambiente, y no fluye ni se ajusta a la forma de un recipiente a tales temperaturas. Las formas de dosificación semisólidas tienen una consistencia sólida y suave. Para evitar la fusión de un semisólido, se deben tomar precauciones para evitar el uso, almacenamiento y / o

exposición del semisólido a temperaturas excesivas, especialmente temperaturas por encima del punto de fusión del semisólido.

5 Un "bálsamo de labios" es una composición semisólida para aplicar a los labios que tiene propiedades protectoras o hidratantes, o ambas. Un "bálsamo de labios en forma de cúpula" es un bálsamo de labios formado en una forma de cúpula que se dispensa típicamente directamente desde el soporte sin retracción del bálsamo de labios al interior del soporte. La forma de cúpula del bálsamo de labios permite la aplicación fácil del bálsamo de labios a los labios. Un bálsamo de labios en forma de cúpula es más ancho que un producto del bálsamo de labios en barra y, por lo tanto, requiere menos precisión cuando se administra.

10 Una "mantequilla" o "mantequilla botánica" es un extracto semisólido de una planta de fruta y / o semilla caracterizada por tener propiedades emolientes y un punto de fusión cercano a la temperatura del cuerpo humano.

El término "petrolato" se refiere a una vaselina de petróleo, que es una mezcla de los miembros más blandos de la serie de parafina o de metano de hidrocarburos obtenidos del petróleo como producto intermedio en la destilación. El petrolato generalmente se percibe como calmante cuando se aplica a la piel humana.

15 "Bálsamo de labios utilizable" se refiere a una sección de material del bálsamo de labios que permanece en una posición en un receptáculo del bálsamo de labios de manera que el consumidor pueda continuar usando el receptáculo del bálsamo de labios para aplicar el material del bálsamo de labios sin tener que desmontar una porción que originalmente contenía el material del bálsamo de labios para alcanzar el material o sin tener que derretir el material del bálsamo de labios para verter el material ("desencapsular" el material del bálsamo de labios).

20 Los términos "alrededor de" o "aproximadamente" significan dentro de un rango aceptable para el parámetro particular especificado de acuerdo con lo que determine un experto en la materia, que dependerá, en parte, de cómo se mide o determina el valor, es decir, las limitaciones del sistema de medición. Por ejemplo, "aproximadamente" puede significar un rango de hasta el 10% de un valor dado.

"Porcentaje" o "%" como se usa en la presente memoria descriptiva se refiere al porcentaje en peso de la composición total, a menos que se especifique lo contrario.

25 La invención se describe adicionalmente por medio de los siguientes ejemplos ilustrativos. Estos ejemplos establecen los análisis de los aplicadores 50 del bálsamo de labios al concepto de la presente invención; sin embargo, la presente invención no está limitada por estos ejemplos. Las variaciones adicionales al concepto de la invención serán claras para el diseñador, ingeniero o científico, y su preparación o configuración estará en la competencia de la persona experta.

### 30 **Ejemplo 1**

Una ventaja del aplicador 50 del bálsamo de labios de la presente invención es el porcentaje de producto utilizable en comparación con dos productos del bálsamo de labios en forma de cúpula que están disponibles comercialmente actualmente. El aplicador 50 del bálsamo de labios de la presente invención se llena para alcanzar el volumen de llenado comercial objetivo con composición líquida fundida del bálsamo de labios y se enfría a un estado semisólido.

35 El peso promedio del paquete del aplicador del bálsamo de labios lleno del bálsamo de labios se determina midiendo treinta muestras, diez de cada uno de los tres sabores diferentes del bálsamo de labios. El bálsamo de labios utilizable, es decir, la sección en forma de cúpula sobre los estabilizadores 302, se retira de cada aplicador del bálsamo de labios, y el aplicador del bálsamo de labios se pesa nuevamente, la diferencia es el peso del bálsamo de labios utilizable. El peso promedio del aplicador del bálsamo de labios vacío se mide quitando todo el material del bálsamo de labios. El peso promedio del relleno total, es decir, el peso neto promedio del producto, se calcula restando el peso del aplicador del bálsamo de labios vacío del peso del aplicador del bálsamo de labios lleno. El porcentaje promedio de producto utilizable se calcula dividiendo el peso promedio del producto utilizable por el peso promedio del producto neto con el que se ha llenado el aplicador del bálsamo de labios.

45 Esencialmente, se repite el mismo procedimiento para un volumen de relleno comercial normal de una composición del bálsamo de labios en forma de cúpula en un soporte del bálsamo de labios sustancialmente esférico (treinta muestras que consisten en diez de cada uno de tres sabores diferentes) y una composición del bálsamo de labios en forma de cúpula en un soporte del bálsamo de labios cúbico (treinta muestras que consisten en diez de cada uno de tres sabores diferentes). Ambos productos disponibles comercialmente consisten en un bálsamo de labios por soporte para bálsamo de labios y se comparan con un aplicador del bálsamo de labios del recipiente de doble extremo 60 del bálsamo de labios de la presente invención. Los resultados se muestran en la Tabla 1.

Tabla 1. Comparación del peso del producto utilizable en tres soportes para bálsamo de labios

tipo de soporte	producto utilizable (g) promedio ( $\pm$ s.d.)	producto inutilizable (g) promedio	relleno total (g) promedio ( $\pm$ s.d.)	% promedio de producto utilizable
presente invención	3,401 ( $\pm$ 0,077)	2,127	5,528 ( $\pm$ 0,048)	61,52
esférico	5,066 ( $\pm$ 0,099)	3,385	8,451 ( $\pm$ 0,217)	59,95
cubo	3,260 ( $\pm$ 0,078)	3,398	6,658 ( $\pm$ 0,147)	48,96

Estos datos demuestran que el aplicador del bálsamo de labios de la presente invención proporciona un porcentaje ligeramente mayor del bálsamo de labios utilizable en comparación con dos productos del bálsamo de labios en forma de cúpula disponibles comercialmente.

- 5 El aplicador del bálsamo de labios de la presente invención debe ser usado y almacenado a temperatura ambiente, preferiblemente por debajo de aproximadamente 30°C, y más preferiblemente a aproximadamente 25°C o menos. Sin embargo, si el consumidor expone accidentalmente el aplicador del bálsamo de labios a temperaturas excesivamente altas, el porcentaje del bálsamo de labios utilizable disponible en el aplicador 50 del bálsamo de labios de la presente invención debería permanecer por encima del porcentaje del bálsamo de labios utilizable en los soportes del bálsamo de labios con mecanismos de soporte de tipo abierto. Para investigar las diferencias, se realizan experimentos extremos de ciclo de calentamiento y enfriamiento en aplicadores del bálsamo de labios de la invención y se comparan con los mismos soportes del bálsamo de labios en forma de cúpula disponibles en el mercado como se ha indicado más arriba. Estos experimentos se realizan con cada soporte del bálsamo de labios colocado en una orientación posicional vertical y se repiten con cada soporte del bálsamo de labios colocado en una orientación posicional lateral, es decir, tumbado lateralmente a 90° del lado vertical. Inicialmente, los soportes del bálsamo de labios contienen una cantidad comercial de la composición del bálsamo de labios respectivo. Para cada producto, el soporte del bálsamo de labios se calienta a una temperatura extremadamente alta de 70°C, muy por encima del punto de fusión del bálsamo de labios en forma de cúpula en la parte interior y muy por encima de la temperatura de almacenamiento recomendada, y a continuación se enfría para volver a solidificar el bálsamo de labios en posición vertical o lateral, en lugar de la posición invertida que se utiliza para llenar los soportes del bálsamo de labios. Una vez solidificado, se repite esencialmente el mismo procedimiento que se ha descrito más arriba para los tres tipos de soportes para bálsamo de labios, utilizando cinco muestras de cada tipo de receptáculo y para cada posición. Por lo tanto, el procedimiento se repite para un total de cinco mediciones verticales y cinco mediciones laterales, y se informan los valores promedio. Estos resultados se muestran en la Tabla 2 para las mediciones de posición vertical y en la Tabla 3 para las mediciones de posición lateral.

Tabla 2. Comparación del peso del producto utilizable en tres soportes para bálsamo de labios después de una posición vertical Ciclo extremo de calentamiento y enfriamiento

tipo de soporte	producto utilizable (g) promedio ( $\pm$ s.d.)	producto inutilizable (g) promedio	relleno total (g) promedio ( $\pm$ s.d.)	% promedio de producto utilizable
presente invención	2,494 ( $\pm$ 0,081)	2,932	5,426 ( $\pm$ 0,043)	45,96
esférico	0,000 ( $\pm$ 0,000)	8,325	8,325 ( $\pm$ 0,227)	0,00
cubo	1,880 ( $\pm$ 0,027)	4,982	6,862 ( $\pm$ 0,061)	27,40

- 30 Estos datos demuestran que el aplicador del bálsamo de labios de la presente invención proporciona un mayor porcentaje del bálsamo de labios utilizable después de un ciclo de calentamiento y enfriamiento extremo en posición vertical en comparación con dos productos del bálsamo de labios en forma de cúpula disponibles comercialmente.

Tabla 3. Comparación del peso del producto utilizable en tres soportes para bálsamo de labios después de una posición lateral Ciclo de calentamiento y enfriamiento extremo

ES 2 792 993 T3

tipo de soporte	producto utilizable (g) promedio ( $\pm$ s.d.)	producto inutilizable (g) promedio	relleno total (g) promedio ( $\pm$ s.d.)	% promedio de producto utilizable
presente invención	3,032 ( $\pm$ 0,036)	2,314	5,346 ( $\pm$ 0,061)	56,72
esférico	1,968 ( $\pm$ 0,499)	5,817	7,785 ( $\pm$ 0,586)	25,28
cubo	2,662 ( $\pm$ 0,049)	3,882	6,544 ( $\pm$ 0,093)	40,68

Estos datos demuestran que el aplicador del bálsamo de labios de la presente invención proporciona un mayor porcentaje del bálsamo de labios utilizable después de un ciclo de calentamiento y enfriamiento extremo en posición lateral en comparación con dos productos del bálsamo de labios en forma de cúpula disponibles comercialmente.

5

**REIVINDICACIONES**

1. Un aplicador (50) del bálsamo de labios que comprende:

un capuchón (100) que comprende

5 una parte superior (101) del capuchón con un borde plano (102) del capuchón y un perímetro superior (104) del capuchón

una parte exterior (120) del capuchón,

una parte interior (150) del capuchón que tiene una parte interior inferior (151) del capuchón y una parte interior superior (152) del capuchón,

10 un primer conjunto de aplicación (155) del capuchón en la parte interior inferior (151) del capuchón, y

un perímetro de la parte inferior (154) del capuchón;

en el que el capuchón (100) tiene de tres a seis lados (121);

un revestimiento (200) que comprende

una sección superior en forma de cúpula (201) del revestimiento,

15 una sección inferior (211) del revestimiento con un perímetro (254) del revestimiento que contiene un segundo conjunto de aplicación (255) del capuchón que se alinea con el primer conjunto de aplicación (155) del capuchón y se aplica al perímetro (254) del revestimiento con la parte interior inferior (151) del capuchón,

un revestimiento exterior (220),

20 una parte interior (250) del revestimiento que tiene una parte interior inferior (251) del revestimiento y una parte interior superior (252) del revestimiento, y

un primer conjunto de aplicación (265) del revestimiento en la parte interior inferior (251) del revestimiento y

una base (300) que comprende

25 una sección superior (301) de la base que tiene un borde superior (309), de la base,

una sección inferior (311) de la base,

30 una partición (370) que divide la sección superior (301) de la base y la sección inferior (311) de la base y se extiende hasta un perímetro (354) de la base que está alineado con el perímetro inferior (154) del capuchón, la partición (370) tiene una parte inferior (376) de la partición y una parte superior (371) de la partición, teniendo la parte superior (371) de la partición una sección superior externa (372) de la partición y una sección superior interna (373) de la partición,

una abertura (380) en la partición (370),

35 una pared exterior (320) de la sección de la base superior que comprende un segundo conjunto de aplicación (365) del revestimiento que se alinea con el primer conjunto de aplicación (265) del revestimiento y se aplica a la parte interior inferior (251) del revestimiento con la pared exterior (320) de la sección de la base superior

una pared interior (330) de la sección superior de la base,

40 una pluralidad de estabilizadores (302) que se elevan desde una primera área (303) adyacente a la pared interior (330) de la sección superior de la base a la sección superior (373) de la partición interior elevándose a un nivel en o cerca de la horizontal con el borde superior (309) de la base y extendiéndose radialmente hacia adentro a una segunda área (306) que sobresale de la abertura (380),

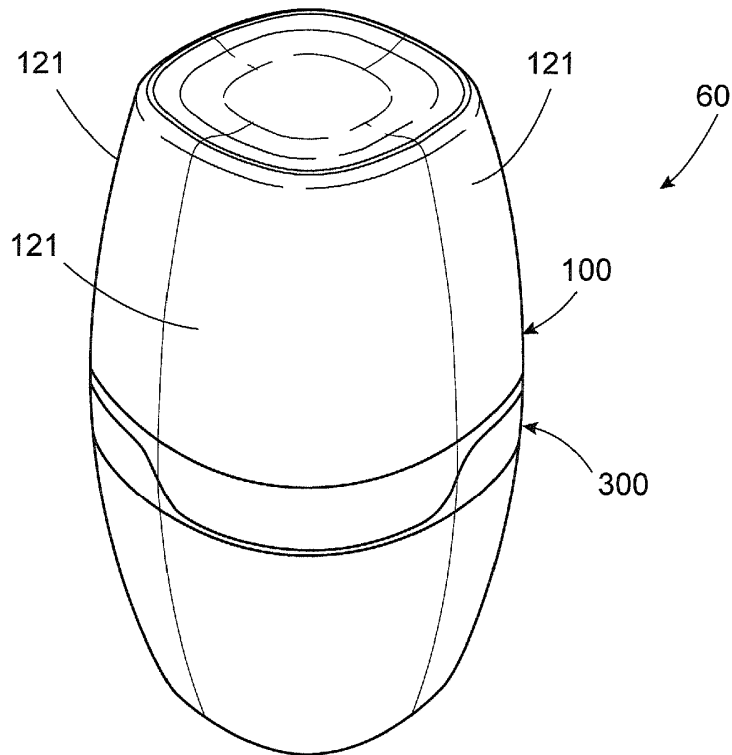
una separación (331) entre cada estabilizador (302) y la pared interior (330) de la sección superior de la base, y

- un conjunto de aplicación (315) de la base en la sección inferior (311) de la base que proporciona la aplicación liberable de una sección inferior (311) de la base en el aplicador (50) del bálsamo de labios con una sección inferior (311) de la base en un segundo aplicador (50) del bálsamo de labios
- 5 en el que la base (300) tiene de tres a seis lados (121) y corresponde a los tres a seis lados (121) del capuchón (100);
- y en el que el aplicador (50) del bálsamo de labios tiene de tres a seis lados (121) y corresponde a los tres a seis lados (121) del capuchón (100).
2. El aplicador (50) del bálsamo de labios de la reivindicación 1, en el que el estabilizador (302) es una hoja vertical (307).
  - 10 3. El aplicador (50) del bálsamo de labios como en la reivindicación 1 o 2, en el que el estabilizador (302) es una hoja vertical con una aleta horizontal (308).
  4. El aplicador (50) del bálsamo de labios como en una cualquiera de las reivindicaciones 1 - 3, en el que la pluralidad de estabilizadores (302) es de seis estabilizadores (302).
  - 15 5. El aplicador (50) del bálsamo de labios como en una cualquiera de las reivindicaciones 1 - 4, en el que la pluralidad de estabilizadores (302) comprende tres hojas verticales (307) y tres hojas verticales con aletas horizontales (308), configuradas alternativamente.
  6. El aplicador (50) del bálsamo de labios como en una cualquiera de las reivindicaciones 1 - 5, en el que el aplicador (50) del bálsamo de labios tiene cuatro lados (121).
  - 20 7. El aplicador (50) del bálsamo de labios como en una cualquiera de las reivindicaciones 1 - 6, en el que el aplicador (50) del bálsamo de labios tiene cuatro lados equivalentes (121).
  8. El aplicador (50) del bálsamo de labios como en una cualquiera de las reivindicaciones 1 - 7, en el que el aplicador (50) del bálsamo de labios tiene cuatro lados equivalentes (121) con bordes redondeados.
  9. El aplicador (50) del bálsamo de labios como en una cualquiera de las reivindicaciones 1 - 8, en el que los lados están curvados longitudinalmente hacia afuera de tal manera que el perímetro (154) de la parte inferior del capuchón es más grande que el perímetro (104) de la parte superior del capuchón.
  - 25 10. El aplicador (50) del bálsamo de labios como en una cualquiera de las reivindicaciones 1 - 9, en el que el conjunto de aplicación (315) de la base es por encaje a presión.
  11. El aplicador (50) del bálsamo de labios de la reivindicación 10, en el que el encaje a presión consiste en al menos una pestaña que tiene al menos un saliente (316) y al menos una pestaña que tiene al menos un orificio (318).
  - 30 12. El aplicador (50) del bálsamo de labios de la reivindicación 11, en el que el encaje a presión consiste en dos primeras pestañas que tienen al menos un saliente (316) cada una y dos segundas pestañas que tienen al menos un orificio (318) cada una.
  13. El aplicador (50) del bálsamo de labios de la reivindicación 12, en el que las dos primeras pestañas tienen dos salientes (316) cada una, y en el que las dos segundas pestañas tienen dos orificios (318) cada una.
  - 35 14. El aplicador (50) del bálsamo de labios como en la reivindicación 12 o la reivindicación 13, en el que las dos primeras pestañas (316) y las dos segundas pestañas (318) están configuradas alternativamente sobre la base (300).
  15. El aplicador (50) del bálsamo de labios como en una cualquiera de las reivindicaciones 1 - 11, en el que la pared exterior (320) de la sección superior de la base y el inferior (251) de la parte interior del revestimiento son circulares.
  - 40 16. El aplicador (50) del bálsamo de labios de la reivindicación 15, en el que el primer conjunto de aplicación (265) del revestimiento y el segundo conjunto de aplicación (365) del revestimiento forman un ajuste por roscado.
  17. El aplicador (50) del bálsamo de labios de la reivindicación 16, en el que el primer conjunto de aplicación (265) del revestimiento y el segundo conjunto de aplicación (365) del revestimiento son planos inclinados complementarios que forman un ajuste por roscado.
  - 45 18. El aplicador (50) del bálsamo de labios como en una cualquiera de las reivindicaciones 1 - 17, en el que la pared exterior (320) de la sección superior de la base comprende al menos una rampa (272), al menos una separación (271) y al menos una cuña (273).



19. El aplicador (50) del bálsamo de labios de la reivindicación 18, en el que la parte interior inferior (251) del revestimiento comprende al menos una espiga (267).
- 5 20. El aplicador (50) del bálsamo de labios de la reivindicación 19, en el que la al menos una espiga (267) está alineada con la al menos una separación (271) y la al menos una cuña (273) detiene la rotación del revestimiento (200).
- 10 21. El aplicador (50) del bálsamo de labios como en una cualquiera de las reivindicaciones 1 - 20, en el que el primer conjunto de aplicación (155) del capuchón y el segundo conjunto de aplicación (255) del capuchón forman un encaje a presión.
22. El aplicador (50) del bálsamo de labios de la reivindicación 21, en el que el primer conjunto de aplicación (155) del capuchón comprende al menos un diente (157) en la parte interior inferior (151) del capuchón y el segundo conjunto de aplicación (255) del capuchón comprende al menos una muesca (258) en el perímetro (254) del revestimiento, y en el que el al menos un diente (157) y la al menos una muesca (258) están alineados para formar el encaje a presión.
- 15 23. El aplicador (50) del bálsamo de labios de la reivindicación 22 con cuatro dientes (157) y cuatro muescas (258).
24. El aplicador (50) del bálsamo de labios como en una cualquiera de las reivindicaciones 1 - 23, en el que la parte superior (101) del capuchón está rebajada del borde plano (102) del capuchón.
25. El aplicador (50) del bálsamo de labios como en una cualquiera de las reivindicaciones 1 - 24, en el que el capuchón (100) o el revestimiento (200) es transparente.
- 20 26. El aplicador (50) del bálsamo de labios de la reivindicación 25, en el que el capuchón (100) y el revestimiento (200) son transparentes.
27. El aplicador (50) del bálsamo de labios como en una cualquiera de las reivindicaciones 1 - 26 en el que el aplicador (50) del bálsamo de labios comprende además un bálsamo de labios (90).
28. El aplicador (50) del bálsamo de labios de la reivindicación 27, en el que el bálsamo de labios (90) es un semisólido.
- 25 29. El aplicador (50) del bálsamo de labios de acuerdo con la reivindicación 27 o la reivindicación 28, en el que el bálsamo de labios (90) comprende al menos un ingrediente seleccionado del grupo que consiste en un agente hidratante, saborizante, edulcorante, colorante, medicamento, filtro solar, agente de enmascaramiento del sabor, agente sensorial, antioxidante, conservante y combinaciones de los mismos.
- 30 30. El aplicador (50) del bálsamo de labios como en una cualquiera de las reivindicaciones 27 - 29, en el que el bálsamo de labios (90) es estabilizado posicionalmente por los estabilizadores (302).
31. El aplicador (50) del bálsamo de labios como en una cualquiera de las reivindicaciones 27 - 30, en el que la abertura (380) está cubierta.

**FIG. 1A**



**FIG. 1B**

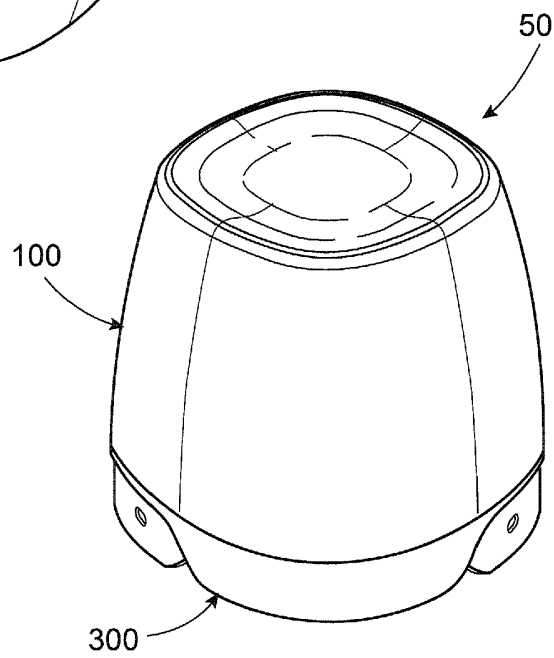
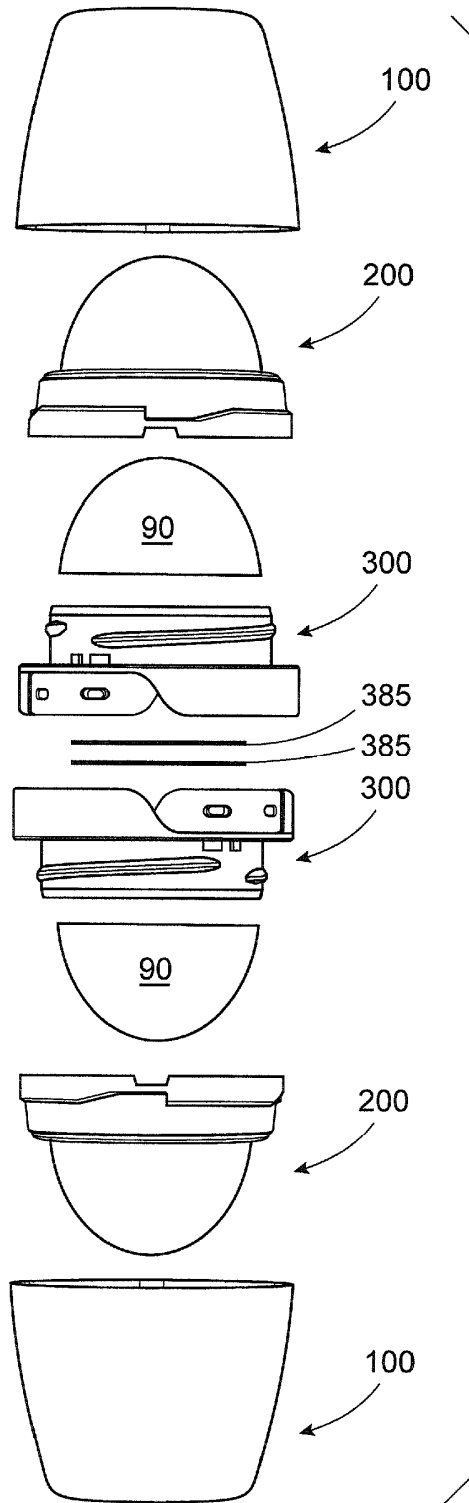
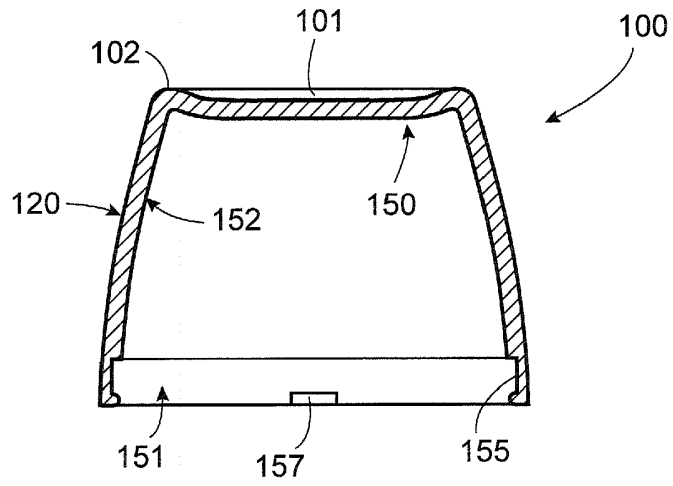


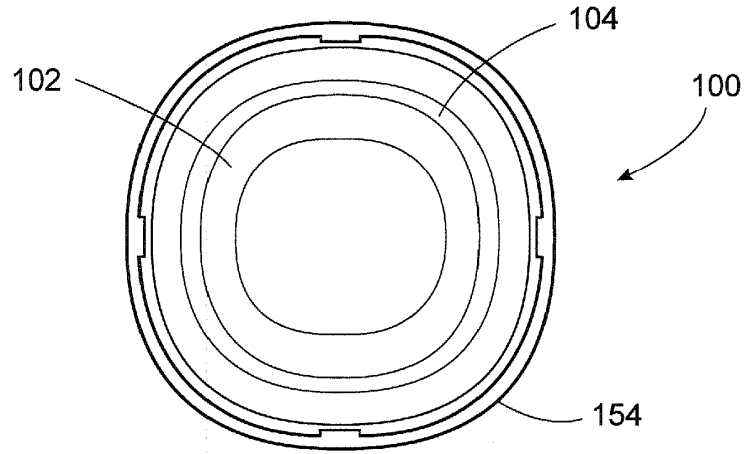
FIG. 2



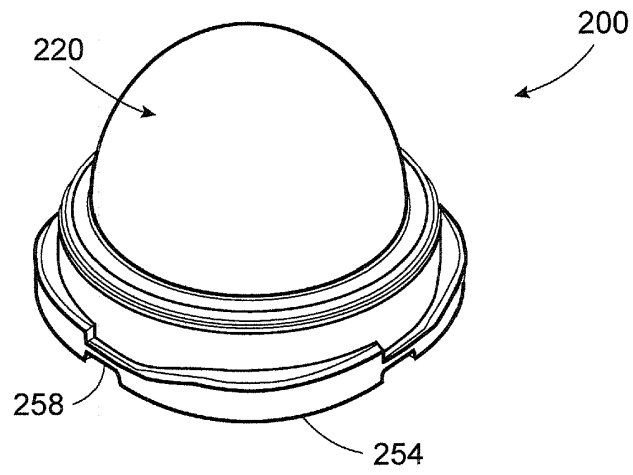
**FIG. 3**



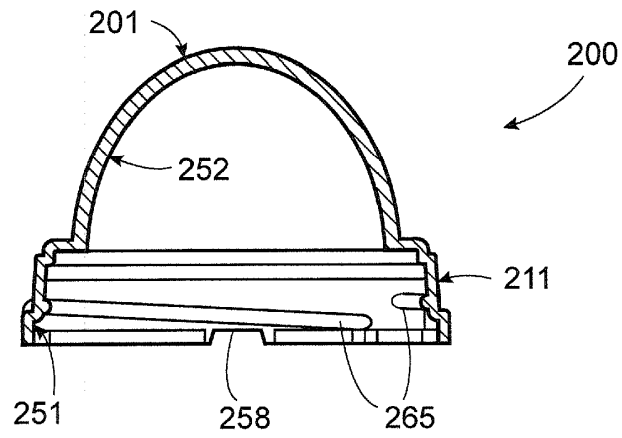
**FIG. 4**



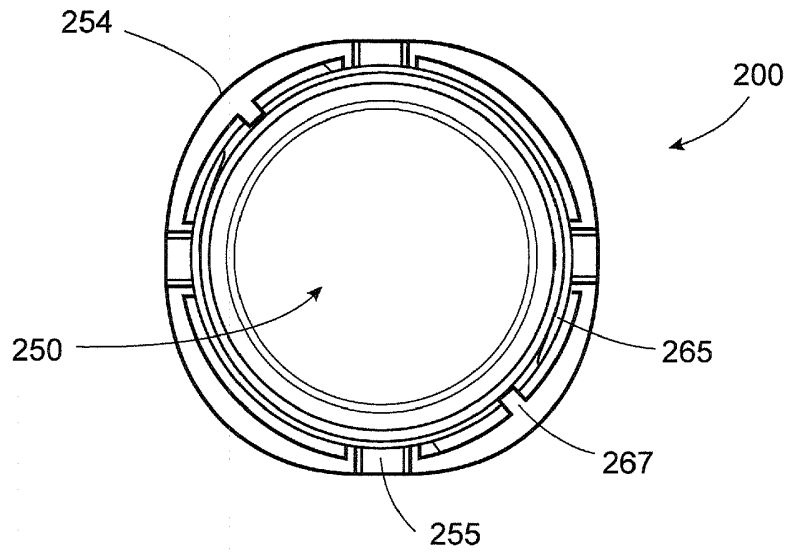
**FIG. 5**



**FIG. 6**

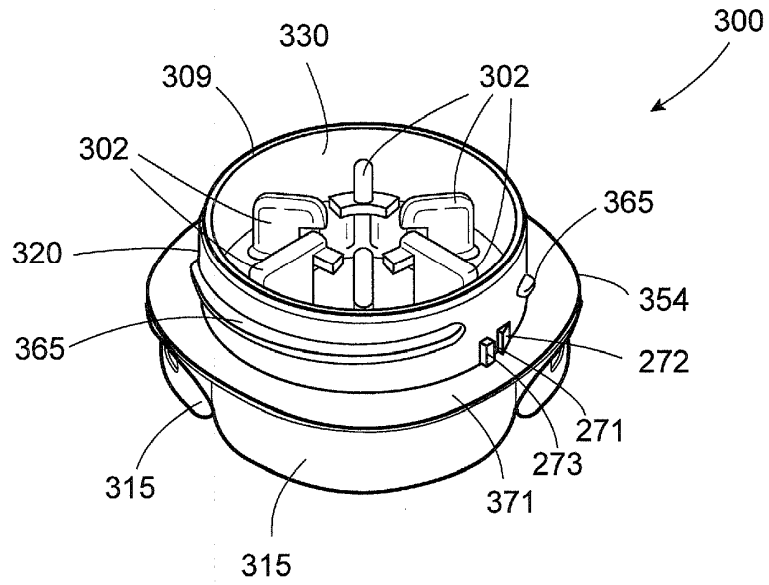


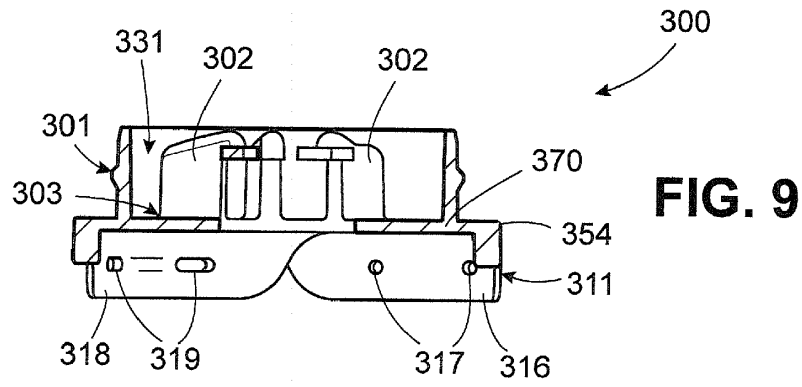
**FIG. 7**

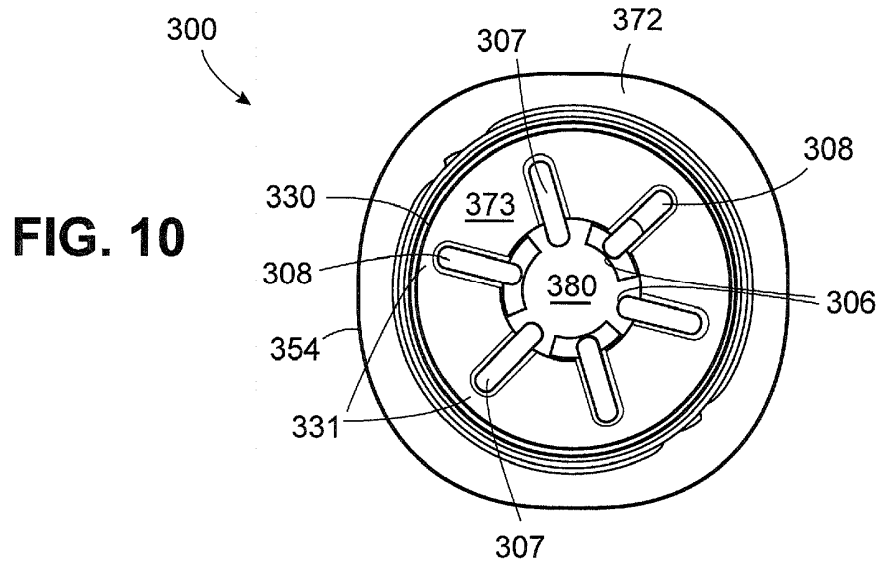


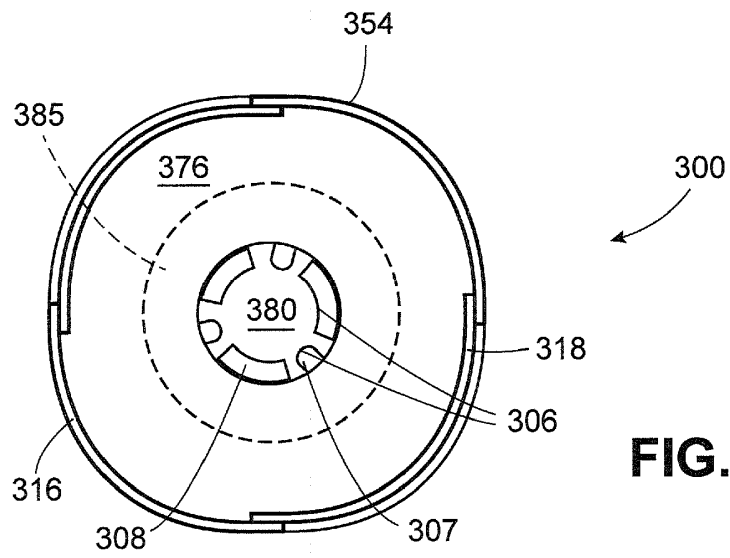


**FIG. 8**









**FIG. 11**