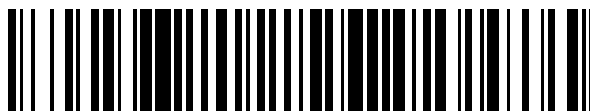


19



OFICINA ESPAÑOLA DE
PATENTES Y MARCAS

ESPAÑA



11 Número de publicación: **2 800 165**

51 Int. Cl.:

E04F 15/02 (2006.01)

E04F 15/04 (2006.01)

E04F 15/10 (2006.01)

12

TRADUCCIÓN DE PATENTE EUROPEA

T3

86 Fecha de presentación y número de la solicitud internacional: **07.12.2015 PCT/EP2015/078854**

87 Fecha y número de publicación internacional: **16.06.2016 WO16091819**

96 Fecha de presentación y número de la solicitud europea: **07.12.2015 E 15804853 (8)**

97 Fecha y número de publicación de la concesión europea: **22.04.2020 EP 3230534**

54 Título: **Panel con un sistema de bloqueo en forma de ganchos**

30 Prioridad:

08.12.2014 EP 14196822

45 Fecha de publicación y mención en BOPI de la traducción de la patente:

28.12.2020

73 Titular/es:

**I4F LICENSING NV (100.0%)
Oude Watertorenstraat 25
3930 Hamont-Achel, BE**

72 Inventor/es:

HANNIG, HANS-JÜRGEN

74 Agente/Representante:

ELZABURU, S.L.P

ES 2 800 165 T3

Aviso: En el plazo de nueve meses a contar desde la fecha de publicación en el Boletín Europeo de Patentes, de la mención de concesión de la patente europea, cualquier persona podrá oponerse ante la Oficina Europea de Patentes a la patente concedida. La oposición deberá formularse por escrito y estar motivada; sólo se considerará como formulada una vez que se haya realizado el pago de la tasa de oposición (art. 99.1 del Convenio sobre Concesión de Patentes Europeas).

DESCRIPCIÓN

Panel con un sistema de bloqueo en forma de ganchos

5 La invención se refiere a un panel, que comprende un lado superior de panel y un lado inferior de panel así como al menos cuatro cantos de panel, que se oponen por parejas, con perfiles de retención complementarios previstos por parejas en los cantos del panel, que se adaptan entre sí de tal manera que paneles del mismo tipo se pueden fijar entre sí, en el que al menos una de las parejas de perfiles de retención está dotada de perfiles de ganchos, a saber, en un canto del panel con un gancho de alojamiento y en el canto de panel opuesto con un gancho de amarre.

Con paneles de este tipo se fabrican, por ejemplo pavimentos del suelo, en particular tales paneles son adecuados para pavimentos del suelo tendido flotantes. Los paneles presentan normalmente superficies decorativas.

10 El panel propuesto debe ser adecuado para un bloqueo de acuerdo con el "fold-down-Methode" (Método de plegado). Para este método se utiliza un tipo de panel, en el que una de las parejas de perfiles de retención está dotada de un perfil de ranura y lengüeta modificado, mientras que la otra pareja de perfiles de retención está dotada de unos perfiles de ganchos de acuerdo con la invención. Para el método de plegado se acoda un panel nuevo y se aproxima con preferencia con su canto de perfil de resorte al canto de perfil de la ranura de un perfil tendido o bien de una serie de paneles. A continuación, se articula el nuevo perfil en el plano del panel montado y de esta manera se bloquea el perfil de resorte en unión positiva con el perfil de la ranura. Durante el movimiento de articulación hacia abajo mencionado se genera al mismo tiempo un bloqueo en unión positiva de los perfiles de gancho, por que uno de los perfiles de gancho se mueve del tipo de tijeras sobre el otro perfil de gancho y se engancha en unión positiva con éste. En este caso, tiene lugar un bloqueo.

20 Los perfiles de gancho propuestos son adecuados, además, sin embargo, también para un bloqueo de empuje hacia abajo (*push-down*). Para un bloqueo de empuje hacia abajo, todas las parejas de perfiles de retención de un panel pueden ser unidas por medio de un movimiento vertical, es decir, por ejemplo, por medio de un movimiento descendente de un panel, a saber, en una dirección perpendicular al lado superior del panel (vertical). Entonces no es aplicable el método plegable.

25 En la práctica sucede que un panel no se puede bloquear en el extremo de una serie de paneles, por que una pared está en el camino y el panel es demasiado largo. Para que se pueda cerrar el hueco en el suelo, es habitual cortar un panel, por ejemplo con una sierra, para acortarlo a la longitud necesaria. Con la pieza restante cortada del panel se puede comenzar, en general, una serie nueva de paneles. En principio, los perfiles de retención complementarios de un panel cortado ajustan siempre entre sí. En principio, por lo tanto, se pueden bloquear entre sí cantos de perfiles de retención complementarios de un panel cortado.

30 El documento WO 01/02670 propone diferentes parejas de perfiles de gancho. Los perfiles de gancho deben impedir una separación horizontal de los paneles, es decir, en el plano del panel y perpendicularmente a los cantos bloqueados del panel. No obstante, se muestra en el caso de una carga en dicha dirección horizontal que la resistencia de los perfiles de gancho es insuficiente.

35 Se conocen otros paneles con parejas de perfiles de gancho a partir del documento WO 2010/143962 A1. Los diferentes ejemplos de realización de este estado de la técnica adolecen de que las parejas de perfiles de ganchos se pueden quebrar cuando se separan en el plano del panel y perpendicularmente a los cantos bloqueados del panel. Esto sucede especialmente cuando los paneles están constituidos de madera artificial, de partículas o de fibras de madera, que se unen con un aglutinante para obtener un material de placas.

40 El documento DE102011086846 describe un panel que comprende un lado superior, un lado inferior, un cuerpo, unos medios de bloqueo complementarios, que están previstos por parejas en cantos de panel opuestos, y al menos una pareja de medios de bloqueo con perfiles de gancho, concretamente un gancho de alojamiento y, enfrente de éste, un gancho de amarre, con la condición de que el gancho de alojamiento presente, dispuesto lejos del cuerpo, un borde de gancho y, dispuesto más cerca del cuerpo, una escotadura de alojamiento, estando abierta la escotadura de alojamiento hacia el lado superior, y de que el gancho de amarre esté dotado de una escotadura de amarre dispuesta más cerca del cuerpo y abierta hacia el lado inferior y presente un talón de amarre dispuesto lejos del cuerpo que, en la dirección de ensamble vertical, encaje ajustadamente en la escotadura de alojamiento del gancho de alojamiento.

50 El documento WO03016654 describe un sistema de fijación para paneles rectangulares en forma de planchas, especialmente paneles de suelo, con perfiles de retención que están dispuestos en los lados pequeños de los paneles. Unos perfiles de retención opuestos casan con los perfiles de retención de tal manera que puedan unirse paneles semejantes uno con otro. Los paneles están dotados de unos primeros perfiles de retención opuestos que están configurados de tal manera que sobre una placa situada en la primera línea pivote hacia abajo una nueva placa en la segunda línea aplicando la nueva placa a la placa instalada bajo un ángulo temporal con relación a la placa instalada y luego penetrando en el plano de la placa instalada. El panel comprende también unos segundos elementos de retención opuestos que incluyen elementos de gancho correspondientes. Por medio de uno de los elementos de gancho de la nueva placa y un elemento de gancho de una placa que ya está instalada en la segunda línea se puede producir una unión de ganchos por pivotamiento de la nueva placa.

El documento DE102011121348 describe un panel de un pavimento de suelo, en el que un primer canto lateral y un segundo canto lateral están dispuestos uno frente a otro y están configurados correspondiéndose uno con otro de modo que el primer canto lateral del panel pueda unirse con un segundo canto lateral de un panel del mismo tipo mediante un movimiento en dirección aproximadamente perpendicular al plano del panel, en el que el primer canto lateral presenta una primera superficie de bloqueo y el segundo canto lateral presenta un segundo apéndice de bloqueo con una segunda superficie de bloqueo, y en el que la primera superficie de bloqueo y la segunda superficie de bloqueo se aplican una detrás de otra en el estado unido de tal manera que el primer canto lateral y el segundo canto lateral estén bloqueados uno contra otro en una dirección sustancialmente perpendicular al plano del panel. Para poder separar los paneles de un pavimento de suelo uno de otro de una manera así fácil y más rápida se ha previsto que el trazado de la primera superficie de bloqueo a lo largo del primer canto lateral y el trazado de la segunda superficie de bloqueo a lo largo del segundo canto lateral estén ambos inclinados al menos seccionalmente y correspondiéndose mutuamente con respecto al plano del panel.

Por tanto, la solicitante busca un panel con una pareja de perfiles de gancho mejorada.

La invención propone con este fin un panel según la reivindicación 1.

El vector normal está dirigido en el sentido de la invención, respectivamente, desde la superficie de bloqueo correspondiente perpendicularmente hacia fuera (no dirigido dentro del material del panel). El vector normal forma con el lado respectivo del panel, que corta, respectivamente, un ángulo, que es del mismo tamaño que la medida del ángulo, en la que las superficies de bloqueo están inclinadas frente a la vertical sobre el lado superior del panel (ángulo alterno). La inclinación de las superficies de bloqueo frente a la vertical sobre el lado superior del panel puede estar en un intervalo angular α de 4° a 50° . Con preferencia, el ángulo α está en un intervalo de 5° a 30° y en particular con preferencia en un intervalo de 5° a 15° .

El panel está configurado con preferencia de un material de madera, como HDF, MDF u OSB, de manera que en el sentido más amplio también los materiales-WPC (compuesto de madera y plástico) caen entre ellos. Puesto que el mecanismo de bloqueo presupone una cierta elasticidad, en particular en la zona del primer medio de retención y del segundo medio de retención correspondiente con él, los materiales mencionados son adecuados debido a su cierta elasticidad. De manera alternativa, el material del panel puede ser también un plástico, como por ejemplo en el caso de productos-LVT (azulejos de vinilo de lujo), por que este plástico implica de la misma manera una cierta elasticidad.

Cuando el cuerpo del panel consiste al menos parcialmente en un plástico, una ejecución puede consistir entonces en un cuerpo de un plástico o de un material compuesto de madera plástico (WPC). La placa de soporte o el cuerpo están formados, por ejemplo, a base de un plástico termoplástico, elastómero o duroplástico. Asimismo, en el marco de la invención se pueden utilizar materiales reciclados obtenidos a partir de los materiales citados. Preferiblemente, se utiliza aquí material en forma de placa, especialmente a base de plástico termoplástico, como policloruro de vinilo, poliolefinas (por ejemplo, polietileno (PE), polipropileno (PP), poliamidas (PA), poliuretanos (PU), poliestireno (PS), acrilonitrilo-butadieno-estireno (ABS), polimetilmetacrilato (PMMA), policarbonato (PC), politereftalato de etileno (PET), polietereceterona (PEEK) o mezclas o copolímeros. Independientemente del material base de la placa de soporte pueden preverse aquí, por ejemplo, plastificantes que pueden estar presentes aproximadamente en un intervalo de $\geq 0\%$ en peso a $\leq 20\%$ en peso, especialmente $\leq 10\%$ en peso, preferiblemente $\leq 7\%$ en peso, por ejemplo en un intervalo de $\geq 5\%$ en peso a $\leq 10\%$ en peso. Un plastificante adecuado comprende, por ejemplo, el plastificante comercializado por la firma BASF bajo la denominación comercial "Dinsch". Como sustitutivos de plastificantes convencionales pueden estar previstos también copolímeros como, por ejemplo, acrilatos o metacrilatos.

En particular, los plásticos termoplásticos ofrecen también la ventaja de que se pueden reciclar muy fácilmente los productos fabricados con ellos. Se pueden emplear también materiales reciclados provenientes de otras fuentes. Se obtiene así una posibilidad adicional para reducir los costes de fabricación.

Tales placas de soporte son entonces muy elásticas o flexibles, lo que permite una sensación confortable al caminar sobre ellas y también pueden reducir los ruidos producidos al caminar en comparación con materiales convencionales; por tanto, se puede materializar una amortiguación mejorada del ruido de las pisadas.

Además, las placas de soporte antes citadas ofrecen la ventaja de una buena resistencia al agua, ya que presentan un hinchamiento de un 1 % o menos. Esto rige de manera sorprendente no solo para soportes de plástico puros, sino también para materiales WPC, tal como éstos se explicarán con detalle en lo que sigue.

De manera especialmente ventajosa, el material de la placa de soporte puede presentar materiales de madera-polímero (*Wood Plastic Composite*, WPC) o consistir en ellos. Aquí pueden ser adecuados, a modo de ejemplo, una madera y un polímero que pueden presentarse en una relación de 40/60 a 70/30, por ejemplo 50/50. Como constituyentes polímeros se pueden emplear, por ejemplo, polipropileno, polietileno o un copolímero de los dos materiales antes citados. Tales materiales ofrecen la ventaja de que éstos pueden transformarse ya por el procedimiento antes descrito en una placa de soporte a bajas temperaturas, como, por ejemplo, en un intervalo de $\geq 180^\circ\text{C}$ a $\leq 200^\circ\text{C}$, con lo que puede hacerse posible una ejecución especialmente efectiva del proceso, por ejemplo

con velocidades lineales tomadas como ejemplo en un rango de 6 m/min. Por ejemplo, para un producto WPC con una distribución 50/50 de las proporciones de madera y polímero es posible a modo de ejemplo un espesor del producto de 4,1 mm, lo que puede posibilitar un proceso de fabricación especialmente efectivo.

5 Asimismo, se pueden producir paneles muy estables que sigan presentando una alta elasticidad, lo que puede ser ventajoso especialmente para lograr una configuración efectiva y barata de elementos de unión en la zona del borde de la placa de soporte e igualmente respecto de una amortiguación del ruido de las pisadas. Además, con tales materiales WPC puede hacerse posible también la buena compatibilidad con el agua antes citada, con un hinchamiento de menos de un 1 %. Los materiales WPC pueden presentar aquí, por ejemplo, estabilizadores y/u otros aditivos, los cuales pueden presentarse preferiblemente en la fracción de plástico.

10 Asimismo, puede ser especialmente ventajoso que la placa de soporte comprenda un material basado en PVC o consista en éste. Tales materiales pueden servir también de manera especialmente ventajosa para paneles de alto valor que pueden emplearse también sin problemas, por ejemplo, en cuartos húmedos. Además, los materiales basados en PVC para la placa de soporte son apropiados también para un proceso de fabricación especialmente efectivo, ya que aquí pueden ser posibles, por ejemplo, velocidades lineales de 8 m/min para un espesor del producto a modo de ejemplo de 4,1 mm, lo que puede posibilitar un proceso de fabricación especialmente efectivo. Igualmente, tales placas de soporte presentan también una ventajosa elasticidad y compatibilidad con el agua, lo que puede conducir a las ventajas antes citadas.

20 En paneles basados en plástico, al igual que ocurre también en paneles basados en WPC, puede ser ventajosa la presencia de materiales de carga minerales. Son aquí especialmente adecuados, por ejemplo, talco o bien carbonado de calcio (creta), óxido de aluminio, gel de sílice, harina de cuarzo, harina de madera, yeso. Por ejemplo, puede estar prevista creta en un intervalo de $\geq 30\%$ en peso a $\leq 70\%$ en peso, pudiendo mejorarse en particular, por los materiales de carga, especialmente por la creta, el resbalamiento de la placa de soporte. Estos paneles pueden estar también teñidos de una manera conocida. En particular, puede estar previsto que el material de las placas de soporte presente un material ignífugo.

25 Según una ejecución especialmente preferida de la invención, el material de la placa de soporte consiste en una mezcla de un copolímero de bloques PE/PP con madera. En este caso, la proporción del copolímero de bloques PE/PP y la proporción de la madera pueden estar entre $\geq 45\%$ en peso y $\leq 55\%$ en peso. Además, el material de la placa de soporte puede presentar entre $\geq 0\%$ en peso y $\leq 10\%$ en peso de otros aditivos, como, por ejemplo, coadyuvantes de fluidez, termoestabilizadores o estabilizadores frente a UV. El tamaño de partículas de la madera está aquí entre $> 0\ \mu\text{m}$ y $\leq 600\ \mu\text{m}$ con una distribución preferida del tamaño de partículas D50 de $\geq 400\ \mu\text{m}$. En particular, el material de la placa de soporte puede presentar aquí madera con una distribución del tamaño de partículas D10 de $\geq 400\ \mu\text{m}$. La distribución del tamaño de partículas está referida aquí al diámetro volumétrico y se refiere al volumen de las partículas. De manera especialmente preferida, el material de la placa de soporte se proporciona aquí como una mezcla preextruida granulada o pelletizada de un copolímero de bloques PE/PP con partículas de madera de la distribución indicada del tamaño de partículas. El granulado y/o los pellets pueden presentar aquí preferiblemente, por ejemplo, un tamaño de grano en un intervalo de $\geq 400\ \mu\text{m}$ a $\leq 10\ \mu\text{m}$, preferiblemente $\geq 600\ \mu\text{m}$ a $\leq 10\ \mu\text{m}$, especialmente $\geq 800\ \mu\text{m}$ a $\leq 10\ \mu\text{m}$.

40 Según otra ejecución preferida de la invención, la placa de soporte consiste en una mezcla de una combinación de polímeros PE/PP con madera. En este caso, la proporción de la combinación de polímeros PE/PP y la proporción de la madera pueden estar entre $\geq 45\%$ en peso y $\leq 55\%$ en peso. Además, el material de la placa de soporte puede presentar entre $\geq 0\%$ en peso y $\leq 10\%$ en peso de otros aditivos, como, por ejemplo, coadyuvantes de fluidez, termoestabilizadores o estabilizadores frente a UV. El tamaño de partículas de la madera está aquí entre $> 0\ \mu\text{m}$ y $\leq 600\ \mu\text{m}$ con una distribución preferida del tamaño de partículas D50 de $\geq 400\ \mu\text{m}$. En particular, la placa de soporte puede presentar aquí madera con una distribución del tamaño de partículas D10 de $\geq 400\ \mu\text{m}$. La distribución del tamaño de partículas está referida aquí al diámetro volumétrico y se refiere al volumen de las partículas. De manera especialmente preferida, el material de la placa de soporte se proporciona aquí como una mezcla preextruida granulada o pelletizada de una combinación de polímeros PE/PP con partículas de madera de la distribución indicada del tamaño de partículas. El granulado y/o los pellets pueden presentar aquí preferiblemente, por ejemplo, un tamaño de grano en un intervalo de $\geq 400\ \mu\text{m}$ a $\leq 10\ \mu\text{m}$, preferiblemente $\geq 600\ \mu\text{m}$ a $\leq 10\ \mu\text{m}$, especialmente $\geq 800\ \mu\text{m}$ a $\leq 10\ \mu\text{m}$.

50 En otra ejecución de la invención el material de la placa de soporte consiste en una mezcla de un homopolímero de PP con madera. En este caso, la proporción del homopolímero de PP y la proporción de la madera pueden estar entre $\geq 45\%$ en peso y $\leq 55\%$ en peso. Además, el material de la placa de soporte puede presentar entre $\geq 0\%$ en peso y $\leq 10\%$ en peso de otros aditivos, como, por ejemplo, coadyuvantes de fluidez, termoestabilizadores o estabilizadores frente a UV. El tamaño de partículas de la madera está aquí entre $> 0\ \mu\text{m}$ y $\leq 600\ \mu\text{m}$ con una distribución preferida del tamaño de partículas D50 de $\geq 400\ \mu\text{m}$. En particular, la placa de soporte puede presentar aquí madera con una distribución del tamaño de partículas D10 de $\geq 400\ \mu\text{m}$. La distribución del tamaño de partículas está referida aquí al diámetro volumétrico y se refiere al volumen de las partículas. De manera especialmente preferida, el material de la placa de soporte se proporciona aquí como una mezcla preextruida granulada o pelletizada de un homopolímero de PP con partículas de madera de la distribución indicada del tamaño de partículas. El granulado y/o los pellets pueden presentar aquí preferiblemente, por ejemplo, un tamaño de grano

5 en un intervalo de $\geq 400 \mu\text{m}$ a $\leq 10 \mu\text{m}$, preferiblemente $\geq 600 \mu\text{m}$ a $\leq 10 \mu\text{m}$, especialmente $\geq 800 \mu\text{m}$ a $\leq 10 \mu\text{m}$. En otra ejecución de la invención el material de la placa de soporte consiste en una mezcla de un polímero de PVC con creta. En este caso, la proporción del polímero de PVC y la proporción de la creta pueden estar entre $\geq 45 \%$ en peso y $\leq 55 \%$ en peso. Además, el material de la placa de soporte puede presentar entre $\geq 0 \%$ en peso y $\leq 10 \%$ en peso de otros aditivos, como, por ejemplo, coadyuvantes de fluidez, termoestabilizadores o estabilizadores frente a UV. El tamaño de partículas de la creta está aquí entre $> 0 \mu\text{m}$ y $\leq 600 \mu\text{m}$ con una distribución preferida del tamaño de partículas D50 de $\geq 400 \mu\text{m}$. En particular, el material de la placa de soporte puede presentar aquí creta con una distribución del tamaño de partículas D10 de $\geq 400 \mu\text{m}$. La distribución del tamaño de partículas está referida aquí al diámetro volumétrico y se refiere al volumen de las partículas. De manera especialmente preferida, el material de la placa de soporte se proporciona aquí como una mezcla preextruida granulada o pelletizada de un polímero de PVC con creta de la distribución indicada del tamaño de partículas. El granulado y/o los pellets pueden presentar aquí preferiblemente, por ejemplo, un tamaño de grano en un intervalo de $\geq 400 \mu\text{m}$ a $\leq 10 \mu\text{m}$, preferiblemente $\geq 600 \mu\text{m}$ a $\leq 10 \mu\text{m}$, especialmente $\geq 800 \mu\text{m}$ a $\leq 10 \mu\text{m}$.

15 En otra ejecución de la invención el material de la placa de soporte consiste en una mezcla de un polímero de PVC con madera. En este caso, la proporción del polímero de PVC y la proporción de la madera pueden estar entre $\geq 45 \%$ en peso y $\leq 55 \%$ en peso. Además, el material de la placa de soporte puede presentar entre $\geq 0 \%$ en peso y $\leq 10 \%$ en peso de otros aditivos, como, por ejemplo, coadyuvantes de fluidez, termoestabilizadores o estabilizadores frente a UV. El tamaño de partículas de la madera está aquí entre $> 0 \mu\text{m}$ y $\leq 600 \mu\text{m}$ con una distribución preferida del tamaño de partículas D50 de $\geq 400 \mu\text{m}$. En particular, el material de la placa de soporte puede presentar aquí madera con una distribución del tamaño de partículas D10 de $\geq 400 \mu\text{m}$. La distribución del tamaño de partículas está referida aquí al diámetro volumétrico y se refiere al volumen de las partículas. De manera especialmente preferida, el material de la placa de soporte se proporciona aquí como una mezcla preextruida granulada o pelletizada de un polímero de PVC con partículas de madera de la distribución indicada del tamaño de partículas. El granulado y/o los pellets pueden presentar aquí preferiblemente, por ejemplo, un tamaño de grano en un intervalo de $\geq 400 \mu\text{m}$ a $\leq 10 \mu\text{m}$, preferiblemente $\geq 600 \mu\text{m}$ a $\leq 10 \mu\text{m}$, especialmente $\geq 800 \mu\text{m}$ a $\leq 10 \mu\text{m}$.

25 Para determinar la distribución del tamaño de las partículas se puede recurrir a los procedimientos generalmente conocidos, como, por ejemplo, la difracción láser; con este procedimiento se pueden determinar tamaños de partículas en el intervalo de algunos nanómetros hasta varios milímetros. Se pueden adquirir así también valores D50 o D10 en los que un 50 % o un 10 % de las partículas medidas son de un tamaño más pequeño que el valor indicado.

30 Según otra ejecución de la invención, el material de la placa de soporte presenta un material de matriz dotado de un plástico y un material sólido, estando formado el material sólido hasta al menos un 50 % en peso, especialmente hasta al menos un 80 % en peso, de manera especialmente preferida hasta al menos un 95 % en peso, referido al material sólido, por talco. En este caso, el material de matriz está presente en una cantidad, referida al material de los soportes, de $\geq 30 \%$ en peso a $\leq 70 \%$ en peso, especialmente de $\geq 40 \%$ en peso a $\leq 60 \%$ en peso, y el material sólido, referido al material de los soportes, está presente en una cantidad, referida al material de los soportes, de $\geq 30 \%$ en peso a $\leq 70 \%$ en peso, especialmente de $\geq 40 \%$ en peso a $\leq 60 \%$ en peso, por ejemplo inferior o igual a 50 % en peso. Asimismo, se ha previsto que el material de la placa de soporte y el material sólido estén presentes conjuntamente, referido al material de la placa de soporte, en una cantidad de $\geq 95 \%$ en peso, especialmente $\geq 99 \%$ en peso.

40 El material sólido puede estar formado en esta ejecución de la invención hasta al menos 50 % en peso, especialmente hasta al menos 80 % en peso, por ejemplo hasta 100 %, referido al material sólido, por talco. Por talco se entiende aquí de manera en sí conocida un silicato de magnesio hidratado que puede presentar, por ejemplo, la fórmula química suma $\text{Mg}_3[\text{Si}_4\text{O}_{10}(\text{OH})_2]$. Por tanto, la fracción sólida está formada de manera ventajosa al menos por un gran parte del material mineral talco, pudiendo utilizarse este material, por ejemplo, como una forma de polvo o pudiendo éste presentarse, por ejemplo, en forma de partículas en el material de la placa de soporte. En principio, el material sólido puede ser un sólido en forma de polvo.

45 Ventajosamente, puede ocurrir que la densidad de superficie específica según BET, norma ISO 4652 de las partículas de talco esté en un intervalo de $\geq 4 \text{ m}^2/\text{g}$ a $\leq 8 \text{ m}^2/\text{g}$, por ejemplo en un intervalo de $\geq 5 \text{ m}^2/\text{g}$ a $\leq 7 \text{ m}^2/\text{g}$.

50 Asimismo, puede ser ventajoso que el talco esté presente con una densidad aparente según DIN 53468 en un intervalo de $\geq 0,15 \text{ g}/\text{cm}^3$ a $\leq 0,45 \text{ g}/\text{cm}^3$, por ejemplo en un intervalo de $\geq 0,25 \text{ g}/\text{cm}^3$ a $\leq 0,35 \text{ g}/\text{cm}^3$.

55 El material de matriz en esta ejecución de la invención sirve especialmente para alojar o incrustar el material sólido en el soporte totalmente fabricado. El material de matriz presenta aquí un plástico o una mezcla de plásticos. Particularmente con referencia al procedimiento de fabricación, tal como éste se describe seguidamente con detalle, puede ser ventajoso que el material de matriz presente un plástico termoplástico. Se hace así posible que el material de la placa de soporte o un constituyente del material de la placa de soporte presente un punto de fusión o un punto de reblandecimiento adecuado para moldear el material de la placa de soporte por la acción del calor en otro paso del procedimiento, tal como esto se describe seguidamente en detalle con referencia al procedimiento. El material de matriz puede consistir especialmente en un plástico o una mezcla de plásticos y eventualmente un promotor de adherencia. Preferiblemente, estos componentes pueden constituir al menos un 90 % en peso, de manera

especialmente preferida al menos un 95 % en peso, especialmente al menos un 99 % en peso del material de matriz.

5 Asimismo, puede estar previsto que el material de matriz esté presente en una cantidad, referida al material de la placa de soporte, de ≥ 30 % en peso a ≤ 70 % en peso, especialmente de ≥ 40 % en peso a ≤ 60 % en peso. Además, se ha previsto que el material sólido, referido al material de la placa de soporte, esté presente en una cantidad, referida al material de la placa de soporte, de ≥ 30 % en peso a ≤ 70 % en peso, especialmente de ≥ 40 % en peso a ≤ 60 % en peso.

10 El polipropileno es especialmente adecuado como material de matriz, ya que, por un lado, puede obtenerse a bajo precio y también, al tratarse de un plástico termoplástico, presenta buenas propiedades como material de matriz para la incrustación del material sólido. En este caso, especialmente una mezcla de un homopolímero y un copolímero para el material de matriz hará posible la obtención de propiedades especialmente ventajosas. Tales materiales ofrecen también la ventaja de que éstos, en el procedimiento anteriormente descrito, pueden transformarse ya en un soporte a bajas temperaturas, como, por ejemplo, en un intervalo de $\geq 180^{\circ}\text{C}$ a $\leq 200^{\circ}\text{C}$, con lo que se puede posibilitar una ejecución especialmente efectiva del proceso, por ejemplo con velocidades lineales
15 tomadas como ejemplo en un rango de 6 m/min.

Asimismo, puede ser ventajoso que el homopolímero presente una resistencia a la tracción según la norma ISO 527-2 que esté en un intervalo de ≥ 30 MPa a ≤ 45 MPa, por ejemplo en un intervalo de ≥ 35 MPa a ≤ 40 MPa, para conseguir una buena estabilidad.

20 Además, especialmente para una buena estabilidad puede ser ventajoso que el homopolímero presente un módulo de flexión según la norma ISO 178 en un intervalo de ≥ 1000 MPa a ≤ 2200 MPa, por ejemplo en un intervalo de ≥ 1300 MPa a ≤ 1900 MPa, por ejemplo en un intervalo de ≥ 1500 MPa a ≤ 1700 MPa.

Respecto de la deformación por tracción del homopolímero según la norma ISO 527-2, puede ser ventajoso también que ésta esté en un intervalo de ≥ 5 % a ≤ 13 %, por ejemplo en un intervalo de ≥ 8 % a ≤ 10 %.

25 Para lograr una capacidad de fabricación especialmente ventajosa puede estar previsto que la temperatura de reblandecimiento Vicat según la norma ISO 306/A para un componente fundido por inyección esté en un intervalo de $\geq 130^{\circ}\text{C}$ a $\leq 170^{\circ}\text{C}$, por ejemplo en un intervalo de $\geq 145^{\circ}\text{C}$ a $\leq 158^{\circ}\text{C}$.

30 Asimismo, puede ser ventajoso que el material sólido presente no solo talco, sino también al menos otro sólido. Esta ejecución puede hacer posible especialmente que el peso del material de la placa de soporte o de un panel formado con el material de la placa de soporte pueda reducirse netamente en comparación con un material de la placa de soporte o del panel en el que el material sólido consista en talco. Por tanto, el sólido añadido al material sólido puede presentar especialmente una densidad reducida en comparación con el talco. Por ejemplo, el sólido añadido puede presentar una densidad aparente que esté en un intervalo de ≤ 2000 kg/m³, especialmente de ≤ 1500 kg/m³, por ejemplo de ≤ 1000 kg/m³, de manera especialmente preferida de ≤ 500 kg/m³. En función del sólido añadido se puede posibilitar aquí también una adaptabilidad adicional a las propiedades deseadas, especialmente mecánicas.

35 A modo de ejemplo, el sólido adicional puede seleccionarse en el grupo constituido por madera, por ejemplo en forma de harina de madera, arcilla expandida, ceniza volcánica, piedra pómez, hormigón poroso, espumas especialmente inorgánicas, celulosa. Con referencia al hormigón poroso, éste puede ser, por ejemplo, el sólido empleado por la firma Xella bajo el nombre de marca YTONG, el cual consiste sustancialmente en arena de cuarzo, cal y cemento, o bien el hormigón poroso puede presentar los constituyentes citados. Con referencia al sólido
40 añadido, éste puede estar constituido, por ejemplo, por partículas que presenten el mismo tamaño de partículas o la misma distribución del tamaño de partículas que los tamaños de partículas o distribuciones de tamaños de partículas anteriormente descritos para el talco. Los sólidos adicionales pueden estar presentes especialmente dentro del material sólido en una proporción que esté en un intervalo de < 50 % en peso, especialmente de < 20 % en peso, por ejemplo < 10 % en peso, adicionalmente, por ejemplo, < 5 % en peso.

45 Alternativamente, puede estar previsto, por ejemplo, para madera, especialmente para harina de madera, que su tamaño de partículas esté entre > 0 μm y ≤ 600 μm con una distribución preferida del tamaño de partículas D50 de ≤ 400 μm .

50 Según otra ejecución, el material de la placa de soporte puede presentar microesferas huecas. Tales aditivos pueden dar lugar especialmente a que puedan reducirse significativamente la densidad de la placa de soporte y, por tanto, la del panel producido, con lo que se puede garantizar un transporte especialmente sencillo y barato e igualmente un tendido especialmente confortable. Se puede garantizar entonces, especialmente por la incorporación de microesferas huecas, una estabilidad del panel producido que no esté significativamente reducida en comparación con la de un material sin microesferas huecas. Por consiguiente, la estabilidad es enteramente suficiente para un gran parte de las aplicaciones. Por microesferas huecas pueden entenderse aquí especialmente
55 estructuras que presentan un cuerpo base hueco y tienen un tamaño o un diámetro máximo que están en el dominio micrométrico. Por ejemplo, las esferas huecas utilizables pueden presentar un diámetro que está en el intervalo de ≥ 5 μm a ≤ 100 μm , por ejemplo ≥ 20 μm a ≤ 50 μm . En principio, como material de las microesferas huecas entra en consideración cualquier material, como, por ejemplo, vidrio o cerámica. Asimismo, debido al peso pueden ser

ES 2 800 165 T3

ventajosos los plásticos, por ejemplo los plásticos empleados también en el material de la placa de soporte, por ejemplo PVC, PE o PP, pudiendo inhibirse eventualmente, por ejemplo mediante aditivos adecuados, una deformación de los mismos durante el procedimiento de fabricación.

5 La dureza del material de la placa de soporte puede presentar valores en un rango de 30-90 N/mm² (medido según Brinell). El módulo E puede estar en un intervalo de 3.000 a 7.000 N/mm².

La pieza parcial del fondo de ranura de la ranura de amarre y la pieza parcial del lado superior del borde de alojamiento pueden estar alineadas paralelas entre sí en el estado bloqueado.

10 La ranura de alojamiento de uno de los perfiles de gancho está configurada de tal forma que el borde de amarre del perfil de gancho complementario ajusta dentro de la ranura de alojamiento y la ranura de amarre del perfil de gancho complementario está configurada de tal manera que el borde de alojamiento de uno de los perfiles de gancho ajusta dentro de la ranura de amarre.

Un desarrollo prevé que el primer medio del amarre inferior presente una proyección de retención y que el segundo medio de retención del amarre inferior presente una cavidad de retención que se ajusta a ella.

15 De manera alternativa, el primer medio de retención del amarre inferior puede presentar una cavidad de retención y el segundo medio de retención del amarre inferior puede presentar una proyección de retención que se ajusta a ella.

Además, puede ser útil que esté previsto un amarre superior, que presenta en un lado exterior del borde de amarre un primer medio de retención, y en un flanco retraído de ranura de la ranura de alojamiento está previsto un segundo medio de retención correspondiente con él.

20 De manera conveniente, el primer medio de retención del amarre superior presenta una proyección de retención y el segundo medio de retención del amarre superior presenta una cavidad de retención que se ajusta a ella.

De manera alternativa, el primer medio de retención del amarre superior puede presentar una cavidad de retención y el segundo medio de retención del amarre superior puede presentar una proyección de retención que se ajusta a ella.

25 Resulta otra utilización cuando está previsto al menos un espacio libre entre el lado inferior del borde de amarre y el fondo de ranura de la ranura de alojamiento. El espacio libre puede alojar partículas de suciedad y otras partículas sueltas. En el caso de paneles de materiales de madera, se pueden desprender, por ejemplo, partículas desde el canto del panel, que no deben fijarse entre las superficies de unión de los perfiles de gancho. En otro caso podrían impedir un amarre en posición correcta de los perfiles de gancho.

30 Además, es útil que en el estado bloqueado esté previsto un hueco entre el lado exterior del borde de alojamiento y el flanco de ranura de la ranura de amarre.

De manera más favorable, un lado inferior del borde de amarre contacta en el estado bloqueado, al menos por secciones, con el fondo de ranura de la ranura de alojamiento. Cuando en la zona del borde de amarre una carga presiona sobre el lado superior del panel, el borde de amarre puede soportar esta carga, por que su lado inferior está apoyado sobre el fondo de ranura de la ranura de alojamiento del gancho de alojamiento.

35 El borde de alojamiento presenta convenientemente una transición hacia el lado interior de la ranura de alojamiento, estando la transición dotada de una curvatura. La curvatura ofrece una protección de los cantos. Puede servir, además, para guiar el borde de amarre cuando éste entra en contacto con la curvatura. Así, el borde de amarre se mueve a lo largo de la curvatura hacia abajo en la ranura de alojamiento.

40 A continuación se ilustra de forma ejemplar la invención en un dibujo y se describe de forma detallada con la ayuda de varios ejemplos de realización. Muestran:

la figura 1 el método de plegado de paso derecho

la figura 2 el método de plegado de paso izquierdo

45 la figura 3 un primer ejemplo de realización de un panel de acuerdo con la invención, en el que el panel se representa dividido, para representar sus perfiles de gancho opuestos en el estado no bloqueado todavía,

la figura 4 los perfiles de gancho del panel de acuerdo con la figura 3 en el estado bloqueado,

la figura 4a un detalle ampliado de acuerdo con el fragmento IVa en la figura 4

la figura 4b una alternativa a la figura 4a

50 la figura 5 otro ejemplo de realización para perfiles de gancho del panel de acuerdo con la figura 3 en el estado bloqueado,

- la figura 5a un detalle ampliado de acuerdo con el fragmento Va en la figura 5
- la figura 5b una alternativa a la figura 5a
- la figura 6 otro ejemplo de realización para perfiles de gancho del panel de acuerdo con la figura 3 en el estado bloqueado,
- 5 la figura 7 otro ejemplo de realización para perfiles de gancho del panel de acuerdo con la figura 3 en el estado bloqueado,
- la figura 8 otro ejemplo de realización para perfiles de gancho del panel de acuerdo con la figura 3 en el estado bloqueado,
- la figura 8a un detalle ampliado de acuerdo con el fragmento VIIIa en la figura 8
- 10 la figura 8b una alternativa a la figura 8a
- la figura 9 otro ejemplo de realización para perfiles de gancho del panel de acuerdo con la figura 3 en el estado bloqueado.

15 La figura 1 muestra un método de plegado en perspectiva para el bloqueo de paneles de acuerdo con el estado de la técnica. En este caso, se acoda inclinado un panel 1 nuevo con un canto de perfil de resorte 2 previamente en un canto de perfil de ranura 3 de un panel 4 instalado de una serie de paneles previos. A continuación se articula hacia abajo el panel nuevo 1 en el plano de los paneles montados, de manera que en la misma serie de paneles se encuentra ya un panel 5 idéntico. A través del movimiento de unión de articulación se bloquean el canto de perfil de ranura y el canto de perfil de resorte entre sí. El panel 1 nuevo tiene, además, una pareja de perfiles de gancho, a saber, un gancho de alojamiento (no se representa) así como un gancho de amarre 6. Durante el movimiento de unión de articulación hacia abajo se mueve el gancho de amarre 6 del panel 1 nuevo del tipo de tijeras en la dirección del gancho de alojamiento 7 complementario del panel 5 idéntico. En este caso, el gancho de amarre 6 engancha con el gancho de alojamiento 7 y al mismo tiempo establece con el bloqueo del canto de perfil de ranura y el canto de perfil de ranura un bloqueo de unión positiva de los perfiles de gancho.

20 De acuerdo con la figura 1, se indica la estructura de una superficie de pavimento. En este ejemplo, se coloca un panel nuevo siempre progresivamente hacia la izquierda.

25 La figura 2 muestra un segundo ejemplo para un método de plegado conocido en el estado de la técnica para el bloqueo de paneles. Se diferencia del método de la figura 1 solamente por que debe instalarse un panel nuevo progresivamente hacia la derecha, es decir, que los cantos del panel, que presentan el gancho de alojamiento o bien el gancho de amarre, han sido intercambiados frente al ejemplo de la figura 1.

30 Los perfiles de ranura y resorte, que son adecuados para un bloqueo de unión positiva por medio del método de plegado, se conocen desde hace mucho tiempo en el estado de la técnica, por ejemplo a partir del documento WO 97/47834 A1 o a partir del documento WO 00/63510.

35 La figura 3 representa un primer ejemplo de realización de un panel 1 de acuerdo con la invención con un lado superior del panel 1a y un lado inferior del panel 1b, en la que se representa de forma simplificada solamente una pareja de perfiles de retención del panel. La pareja de perfiles de retención mostrada aquí presenta perfiles de gancho complementarios, a saber, un gancho de amarre 6 (arriba) y un gancho de alojamiento 7 (abajo). Para explicar el modo de funcionamiento, se presenta el panel 1 separado en dos partes, de manera que los dos perfiles de gancho (6 y 7) del panel se pueden enganchar entre sí. Perfiles de gancho de paneles idénticos son bloqueados automáticamente de la misma manera.

40 El gancho de alojamiento 6 tiene un borde de alojamiento 8 dirigido hacia el lado superior del panel 1a y una ranura de alojamiento 9 abierta hacia el lado superior del panel. El gancho de amarre 7 está dotado de un borde de amarre 10 dirigido hacia el lado inferior del panel 1b y con una ranura de amarre 11 abierta hacia el lado inferior del panel 1b.

45 Un lado interior del borde de alojamiento 8 está dirigido hacia la ranura de alojamiento 9 y este lado interior sirve como superficie inferior de bloqueo 12. Adaptado a ello, el gancho de amarre 7 forma en un lado interior de su borde de amarre 10, dirigido hacia la ranura de amarre 11, una superficie de bloqueo superior 13, que colabora con la superficie de bloqueo inferior 12 del borde de alojamiento 8.

50 Tanto la superficie de bloqueo inferior 12 como también la superficie de bloqueo superior 13 están inclinadas, respectivamente, frente a la vertical L sobre el lado superior del panel alrededor de un ángulo α . Las inclinaciones están compensadas entre sí, de manera que las superficies de bloqueo 12 y 13 correspondientes están alineadas paralelas entre sí en el estado bloqueado y se pueden tocar.

A ello hay que añadir que la inclinación de la superficie de bloqueo inferior 12 está seleccionada de tal forma que el vector normal N_{12} , que está dirigido perpendicular hacia fuera de la superficie de bloqueo inferior 12, corta el lado

superior del panel 1a. De manera correspondiente a la inversa, el vector normal N_{13} está dirigido sobre la superficie de bloqueo superior 13 perpendicularmente hacia ella, de manera que este vector normal N_{13} corta el lado inferior opuesto del panel 1b. En general, se aplica que el lado superior del panel 1a y el vector normal N_{12} forman un ángulo, que es del mismo tamaño que el ángulo α mencionado anteriormente (ángulo alterno). Lo mismo se aplica para el lado inferior del panel, que forma con el vector normal N_{13} un ángulo del mismo tamaño (ángulo alterno).

Con un lado inferior 10a del borde de amarre 10 el gancho de amarre 7 se fija sobre un fondo de ranura 9a de la ranura de alojamiento 9 del gancho de alojamiento 6. Cuando en la zona del borde de amarre 10 una carga presiona sobre el lado superior del panel 1a, el borde de amarre 10 puede soportar esta carga, por que su lado inferior 10a está apoyado sobre el fondo de ranura 9a de la ranura de alojamiento 9.

Otra función de los perfiles de gancho es la de oponerse a un desplazamiento en altura de los cantos bloqueados del panel. Con esta finalidad, está previsto un amarre inferior 14. Éste comprende en el gancho de alojamiento 7 un primer medio de retención en forma de una proyección de retención 15 sobresaliente. La proyección de retención 15 está dispuesta en un lado exterior 8a del borde de alojamiento 8. En correspondencia con ello, en el gancho de amarre 7 está previsto un segundo medio de retención en forma de una cavidad de retención 16. La cavidad de retención 16 está dispuesta en un flanco retraído de ranura 11a de la ranura de amarre 11.

En el gancho de alojamiento 6, una pieza parcial 8b del lado superior del borde de alojamiento 8 tiene una inclinación hacia abajo, a saber, cayendo en la dirección del lado exterior 8a del borde de alojamiento. Adaptada a ello, en el gancho de amarre 7, una pieza parcial 11b del fondo de ranura de la ranura de amarre 11 está adaptada de manera complementaria a la inclinación de la pieza parcial 8b del lado superior del borde de alojamiento 8. En el estado bloqueado, las piezas parciales inclinadas 8b y 11b desde el lado del borde de alojamiento y desde el fondo de la ranura de amarre están alineadas paralelas entre sí.

Además, en el gancho de alojamiento 6 está prevista una transición desde el lado superior 8b del borde de alojamiento 8 hacia la superficie de bloqueo inferior 12. La transición está configurada como curvatura 17. La curvatura 17 es en el presente ejemplo un radio. De la misma manera, en el gancho de bloqueo 7 está prevista una transición con una curvatura 18 entre la pieza parcial 11b del fondo de ranura de la ranura de amarre 11 y la superficie de bloqueo superior 13. La curvatura 17 en el borde de alojamiento ofrece una protección de los cantos así como una superficie de guía. La protección de los cantos es más fuerte que la acción de protección de un chaflán, que presenta la misma anchura y altura que la curvatura 17. La curvatura 18 forma una garganta. Tiene en el presente ejemplo un radio y sirve para la estabilidad en la zona de transición desde la superficie de bloqueo superior 13 hacia el fondo de ranura de la ranura de amarre 11.

De acuerdo con la figura 4, se muestran los perfiles de gancho de la figura 3 en el estado bloqueado. La proyección de retención 15 del gancho de alojamiento 6, que está dispuesta en el lado exterior 8a del borde de alojamiento 8, encaja en unión positiva en la cavidad de retención 16, que está dispuesta en el flanco retraído de ranura 11a de la ranura de amarre 11. El amarre inferior 14 contrarresta un desplazamiento de la altura de los dos lados superiores del panel 1a, es decir, que se contrarresta un movimiento de separación de los cantos de los paneles perpendicularmente a la superficie de los paneles. En la superficie de los paneles 1a se forma también en dirección horizontal una junta F cerrada. En esta junta, un lado exterior 10b del borde de amarre 10 está en contacto con un flanco retraído de ranura 9b de la ranura de alojamiento 9.

Entre la pieza parcial 11b inclinada del fondo de ranura de la ranura de amarre y la pieza parcial inclinada 8b del lado superior del borde de alojamiento 8 está presente un intersticio 19. Éste ayuda a evitar un desplazamiento en altura en la junta F del lado superior del panel 1a. Además, el intersticio 19 proporciona una cierta elasticidad del gancho de amarre 7. Tiene un lugar con su espesor mínimo, que se encuentra allí donde la ranura de amarre 11 es más profunda. La elasticidad obtenida de esta manera se utiliza por que el intersticio 19 crea espacio, en cuyo interior puede tener lugar una deformación.

La figura 4a muestra un detalle, que amplía un fragmento, que está marcado con IVa en la figura 4. En la figura 4a, la proyección de retención 15 está prevista en el gancho de alojamiento 6, a saber, en el lado exterior 8a del borde de alojamiento 8. La cavidad de retención está prevista en el gancho de amarre 7 y allí en un flanco retraído de ranura 11a de la ranura de amarre 11.

En una alternativa, que se muestra en el fragmento de acuerdo con la figura 4b, las posiciones de la cavidad de retención y de la proyección de retención están intercambiadas. Aquí una cavidad de retención 15a está dispuesta en el gancho de alojamiento 6 y, en concreto, en el lado exterior 8a del borde de alojamiento 8. Una proyección de retención 16a está prevista entonces en el gancho de amarre 7, a saber, en su flanco retraído de ranura 11a de la ranura de amarre 11.

Otro ejemplo de realización para un panel con perfiles de gancho especiales propone la figura 5. Éste parte del ejemplo de realización de las figuras 3 y 4. Se diferencia de éste por un amarre superior 20 adicional. El amarre superior 20 presenta en el gancho de amarre 7 un primer medio de retención en forma de una proyección de retención 21, que está dispuesta en el lado exterior 10b del borde de amarre 10. Colabora con un segundo medio de retención correspondiente con él en el gancho de alojamiento 6, que está previsto en el flanco retraído de ranura 9b

de la ranura de alojamiento 9. El segundo medio de retención forma una cavidad de retención 22, como se puede reconocer mejor en el fragmento según la figura 5a. La figura 5a amplía el detalle, que se designa con Va en la figura 5.

5 En una alternativa, que se muestra en el fragmento según la figura 5b, las posiciones de la cavidad de retención y de la proyección de retención están intercambiadas. Aquí una cavidad de retención 21a está dispuesta en el gancho de amarre, a saber, en el lado exterior del borde de amarre 10. Una proyección de retención 22a está prevista en el gancho de alojamiento y, en concreto, en el flanco retraído de ranura 9b de la ranura de alojamiento 9.

10 El ejemplo de realización de la figura 6 muestra perfiles de gancho, que presentan a partir de las figuras 3 y 4 una modificación y, en concreto, en el estado bloqueado mostrado de los perfiles de gancho un espacio libre 23, que se extiende entre el fondo de ranura 9a de la ranura de alojamiento 9 del gancho de alojamiento 6 y un lado inferior 10a del borde de amarre 10 del gancho de amarre 7. El espacio libre 23 se extiende hasta el lado exterior 10b del borde de amarre 10 o bien hasta el flanco retraído de ranura 9b de la ranura de alojamiento 9. El espacio libre 23 puede alojar partículas de suciedad u otras partículas sueltas. En el caso de paneles de materiales de madera, se pueden desprender, por ejemplo, partículas desde el canto del panel. Las partículas desprendidas no deben llegar entre las superficies de junta de los perfiles de gancho y se fijan allí por que en otro caso impiden un bloqueo en posición correcta de los perfiles de gancho. Entre el lado inferior 10a del borde de amarre 10 y el fondo de ranura 9a de la ranura de alojamiento 9 está configurado en forma de intersticio el espacio libre 23 propuesto en la figura 6. El espacio libre 23 en forma de intersticio se prolonga hacia el fondo de ranura 9a y crea de esta manera el espacio deseado para el alojamiento de partículas no deseadas.

20 El ejemplo de realización de la figura 7 muestra perfiles de gancho, que presentan de la misma manera a partir de las figuras 3 y 4 una modificación y, en concreto, de tal manera que de nuevo en el estado bloqueado de los perfiles de gancho está configurado un espacio libre 24, que se extiende entre el fondo de ranura 9a de la ranura de alojamiento 9 del gancho de alojamiento 6 y un lado inferior 10a del borde de amarre 10 del gancho de amarre 7. El espacio libre 24 se extiende hasta la superficie de bloqueo inferior 12 del gancho de alojamiento 6 o bien hasta la superficie de bloqueo superior 13 del gancho de amarre 7. Para crear el espacio libre 24, el lado inferior 10a del borde de amarre 10 está dotado de un apéndice plano 24a, que está retraído desde el lado inferior 10a del borde de amarre 10. El espacio libre 24 puede alojar de la misma manera partículas de suciedad u otras partículas sueltas y en el caso de paneles de materiales de madera puede alojar eventuales partículas de madera desprendidas, que se fijarían en otro caso entre las superficies de junta de los perfiles de gancho e impedirían un bloqueo de la posición correcta de los perfiles de gancho. La zona restante del lado inferior 10a está en contacto, en el estado bloqueado, con el fondo de ranura 9a de la ranura de alojamiento 9 y de esta manera está apoyada.

35 El ejemplo de realización de la figura 8 muestra de la misma manera perfiles de gancho, que parten desde las figuras 3 y 4. Frente a estas figuras, solamente ha sido modificado el amarre inferior 14. De acuerdo con la figura 8, la proyección de retención 15 del gancho de alojamiento 6 sobresale desde el lado exterior 8a del borde de alojamiento 8 más que en la figura 4. La profundidad de la cavidad de retención 16 está inalterada frente a la figura 4. De esta manera, aparece un hueco 25 entre el lado exterior 8a y el flanco retraído de ranura 11a de la ranura de amarre 11 del gancho de amarre 7. El hueco 25 mejora la posibilidad de encaje del amarre inferior 14.

40 En la figura 8a, el amarre inferior 14 está incrementado como fragmento. Una alternativa a la figura 8a muestra el fragmento según la figura 8b. De acuerdo con ello, la posición de la cavidad de retención y de la proyección de retención está intercambiada. Una cavidad de retención 15a está dispuesta en el gancho de alojamiento 6 y, en concreto, en el lado exterior 8a del borde de alojamiento 8. Una proyección de retención 16a está prevista a tal fin en el gancho de amarre 7 en su flanco retraído de ranura 11a de la ranura de amarre 11.

45 Otro ejemplo de realización para perfiles de gancho del panel se representa en la figura 9. También éste se basa en las figuras 3 y 4 e integra, además, todas las modificaciones, que se han propuesto en los ejemplos de la figura 5, figura 6, figura 7 y figura 8.

Lista de signos de referencia

- 1 Panel nuevo
- 1a Lado superior del panel
- 1b Lado inferior del panel
- 50 2 Canto del perfil de resorte
- 3 Canto del perfil de ranura
- 4 Panel instalado de la serie anterior
- 5 Panel de la serie de paneles representada
- 6 Gancho de alojamiento

	7	Gancho de amarre
	8	Borde de alojamiento
	8a	Lado exterior
	8b	Lado superior de la pieza parcial
5	9	Ranura de alojamiento
	9a	Fondo de ranura
	9b	Flanco retraído de la ranura
	10	Borde de amarre
	10a	Lado inferior
10	10b	Lado superior
	11	Ranura de amarre
	11a	Flanco retraído de la ranura
	11b	Fondo de la ranura de la pieza parcial
	12	Superficie inferior del bloqueo
15	13	Superficie de bloqueo superior
	14	Amarre inferior
	15	Proyección de retención
	15a	Cavidad de retención
	16	Cavidad de retención
20	16a	Proyección de retención
	17	Curvatura
	18	Curvatura
	19	Intersticio
	20	Amarre superior
25	21	Proyección de retención
	21a	Cavidad de retención
	22	Cavidad de retención
	22a	Proyección de retención
	23	Espacio libre
30	24	Espacio libre
	25	Hueco
	α	Ángulo
	F	Juntura

REIVINDICACIONES

- 1.- Panel (1, 4, 5), que comprende un lado superior de panel (1a) y un lado inferior de panel (1b) así como al menos cuatro cantos de panel, que se oponen por parejas, con perfiles de retención complementarios previstos por parejas en los cantos del panel, que se adaptan entre sí de tal manera que paneles del mismo tipo se pueden fijar entre sí, en el que una de las parejas de perfiles de retención está dotada de un perfil de ranura y un perfil de lengüeta, en el que el perfil de ranura y el perfil de lengüeta de paneles del mismo tipo pueden bloquearse uno con otro por medio de un movimiento de ensamblaje pivotante y en el que al menos una del resto de las parejas de perfiles de retención está dotada de perfiles de ganchos, a saber, en un canto del panel con un gancho de alojamiento (6) y en el canto de panel opuesto con un gancho de amarre (7), en el que el gancho de alojamiento (6) tiene un borde de alojamiento (8) dirigido hacia el lado superior del panel (1a) y una ranura de alojamiento (9) abierta hacia el lado superior del panel y el gancho de amarre (7) está dotado de un borde de amarre (10) dirigido hacia el lado inferior del panel (1b) y con una ranura de amarre (11) abierta hacia el lado inferior del panel (1b), en el que el borde de alojamiento (8) presenta un lado interior, que está dirigido hacia la ranura de alojamiento (9), y este lado interior sirve como superficie de bloqueo inferior (12), y de manera adaptada a ello el borde de amarre (10) tiene un lado interior, que está dirigido hacia la ranura de amarre (11), y este lado interior sirve como superficie de bloqueo superior (13) correspondiente, con la salvedad de que tanto la superficie de bloqueo inferior (12) como también la superficie de bloqueo superior (13) están inclinadas, respectivamente, frente a la vertical (L) sobre el lado superior del panel (1a), de tal manera que están alineadas en el estado bloqueado paralelas entre sí y pueden entrar en contacto, en el que la inclinación de las superficies de bloqueo (12, 13) está seleccionada tal que el vector normal (N_{12}) sobre la superficie de bloqueo inferior (12) corta el lado superior del panel (1a) y el vector normal (N_{13}) sobre la superficie de bloqueo superior (13) corta el lado inferior del panel (1b), en el que está previsto un amarre inferior (14), que comprende un primer medio de retención (15, 15a), que está dispuesto en un lado exterior (8a) del borde de alojamiento (8), y el amarre inferior (14) comprende un segundo medio de amarre (16, 16a) correspondiente, que está dispuesto en un flanco retraído de ranura (11a) de la ranura de amarre (11), caracterizado por que al menos una pieza parcial plana (8b) del lado superior del borde de alojamiento (8) se extiende inclinada hacia abajo en la dirección del lado exterior (8a) del borde de alojamiento (8), en el que al menos una pieza parcial plana (11b) del fondo de ranura de la ranura de amarre (11) está adaptada de manera complementaria a la inclinación de la pieza parcial (8b) del lado superior del borde de alojamiento (8), en el que en el gancho de alojamiento (6) está prevista una transición desde el lado superior del borde de alojamiento (8) hasta la superficie de bloqueo inferior (12), en el que esta transición está configurada como curvatura (17), y en el que entre la pieza parcial (11b) del fondo de la ranura y la superficie de bloqueo superior (13) está prevista una transición, en el que esta transición es una curvatura (18), que forma una garganta.
- 2.- Panel de acuerdo con la reivindicación 1, caracterizado por que el primer medio de retención del amarre inferior (14) presenta una proyección de retención (15), y por que el segundo medio de retención del amarre inferior (14) presenta una cavidad de retención (16) adaptada a ella.
- 3.- Panel de acuerdo con la reivindicación 1, caracterizado por que el primer medio de retención del amarre inferior (14) presenta una cavidad de retención (15a), y por que el segundo medio de retención del amarre inferior (14) presenta una proyección de retención (16a) adaptada a ella.
- 4.- Panel de acuerdo con una de las reivindicaciones 1 a 3, caracterizado por que está previsto un amarre superior (20), que presenta en un lado exterior (10b) del borde de amarre (10) un primer medio de retención (21, 21a), y en un flanco retraído de ranura (9b) de la ranura de alojamiento (9) está previsto un segundo medio de retención (22, 22a) correspondiente con él.
- 5.- Panel de acuerdo con la reivindicación 4, caracterizado por que el primer medio de retención del amarre superior (20) presenta una proyección de retención (21), y por que el segundo medio de retención del amarre superior (20) presenta una cavidad de retención (21a) adaptada a ella.
- 6.- Panel de acuerdo con la reivindicación 4, caracterizado por que el primer medio de retención del amarre superior (20) presenta una cavidad de retención (21a), y por que el segundo medio de retención del amarre superior (20) presenta una proyección de retención (22a) adaptada a ella.
- 7.- Panel de acuerdo con una de las reivindicaciones 1 a 6, caracterizado por que está previsto al menos un espacio libre (23, 24) entre el lado inferior (10a) del borde de amarre (10) y el fondo de ranura (9a) de la ranura de alojamiento (9).
- 8.- Panel de acuerdo con una de las reivindicaciones 1 a 7, caracterizado por que en el estado bloqueado está previsto un hueco entre el lado exterior (8a) del borde de alojamiento (8) y el flanco de ranura (11a) de la ranura de amarre (11).
- 9.- Panel de acuerdo con una de las reivindicaciones 1 a 8, caracterizado por que el lado inferior (10a) del borde de amarre (10) contacta en el estado bloqueado, al menos por secciones, con el fondo de ranura (9a) de la ranura de alojamiento (9).

10. Panel de acuerdo con una de las reivindicaciones 1 a 9, caracterizado por que el borde de alojamiento presenta una transición hacia el lado interior de la ranura de alojamiento (9), y por que la transición está dotada de una curvatura (17).

FIG 1

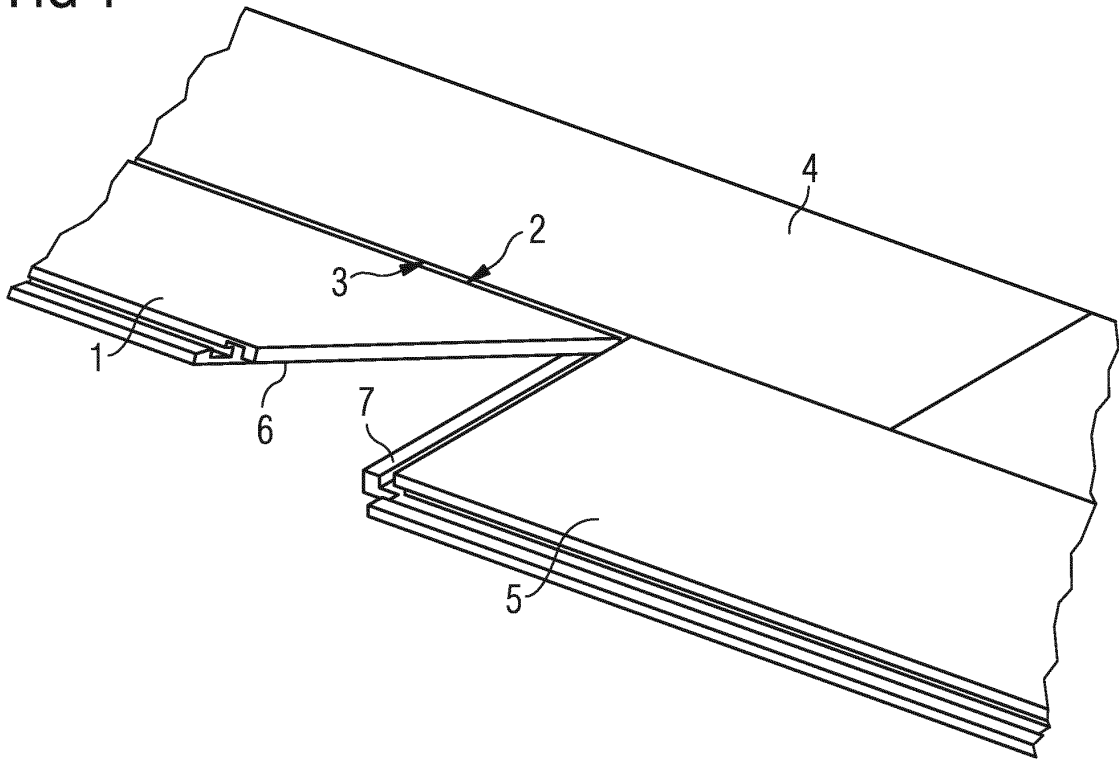


FIG 2

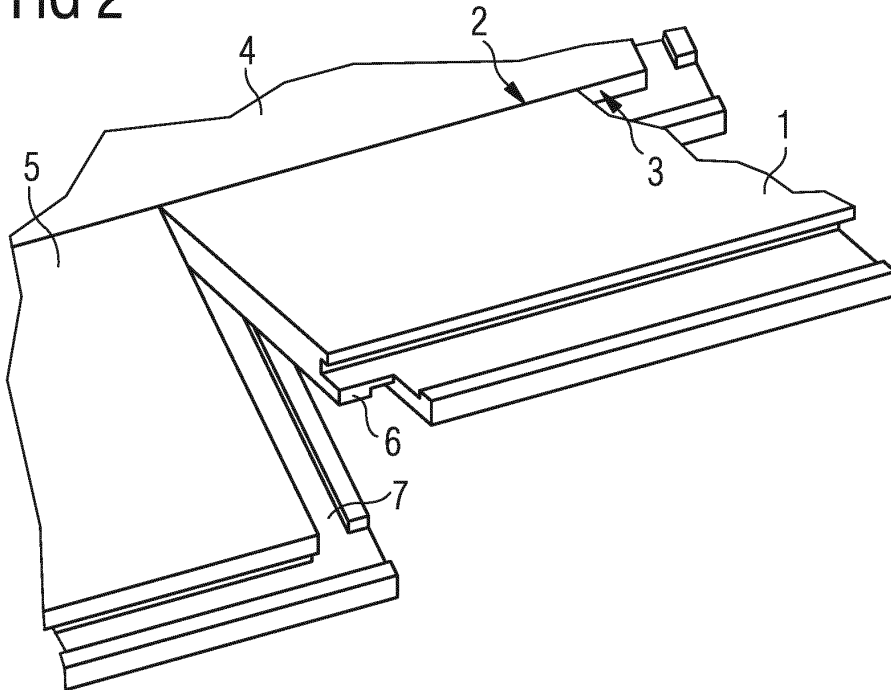


FIG 3

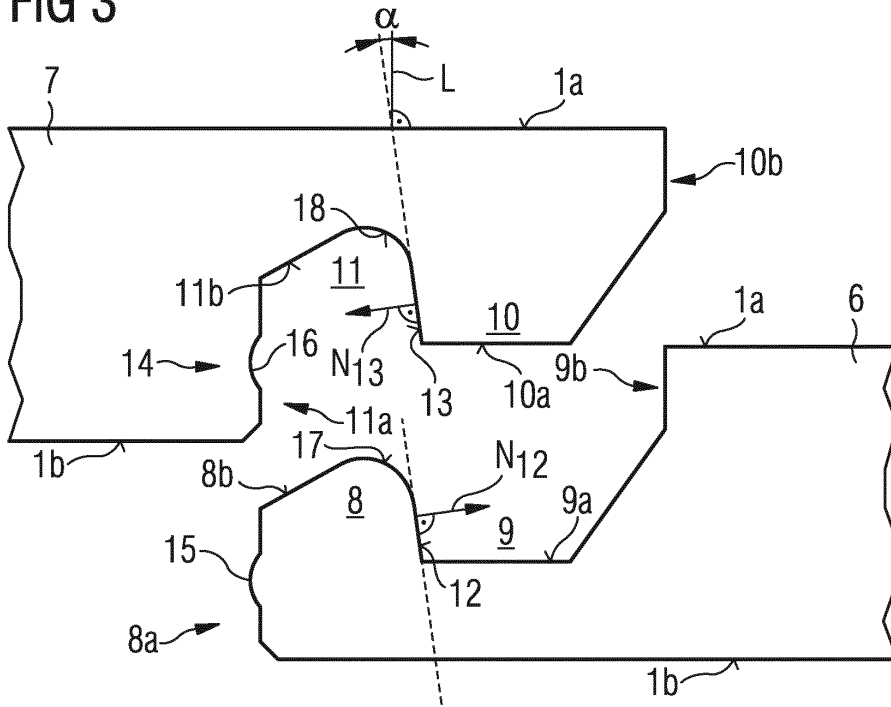


FIG 4

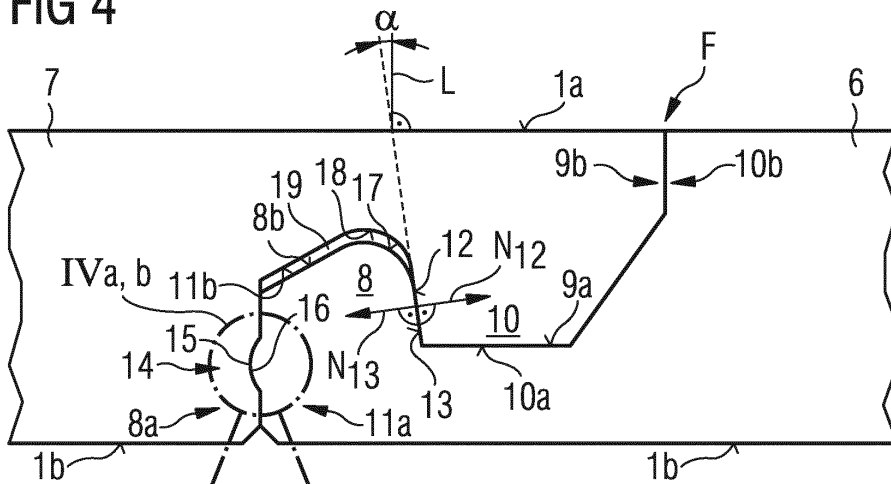


FIG 4a

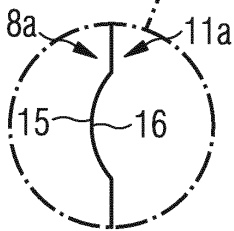


FIG 4b

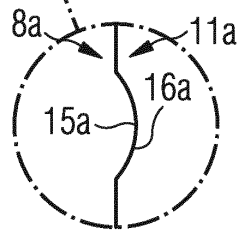


FIG 5

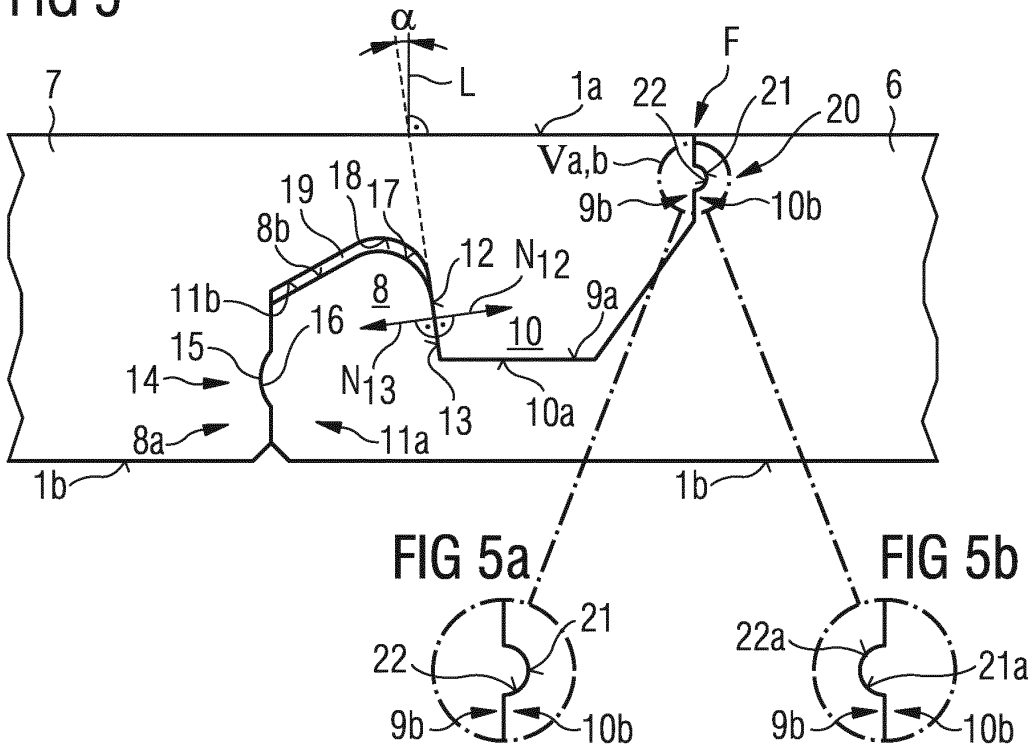


FIG 6

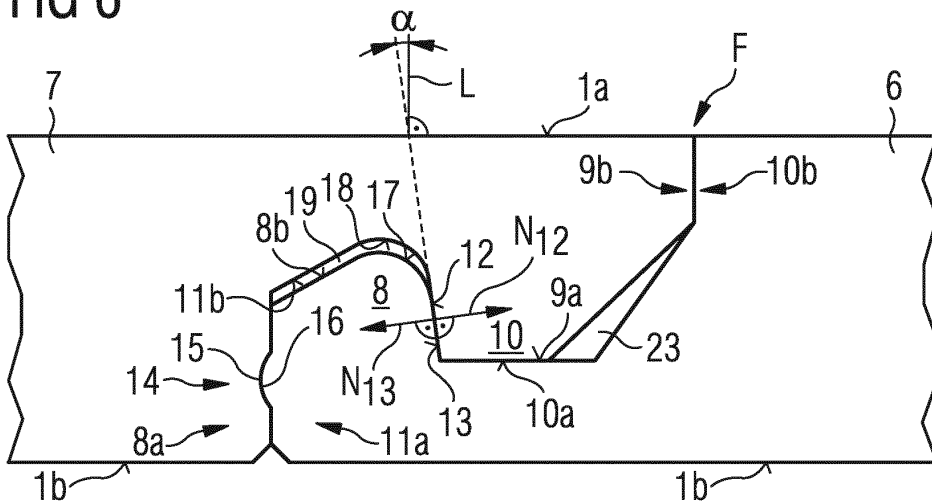


FIG 7

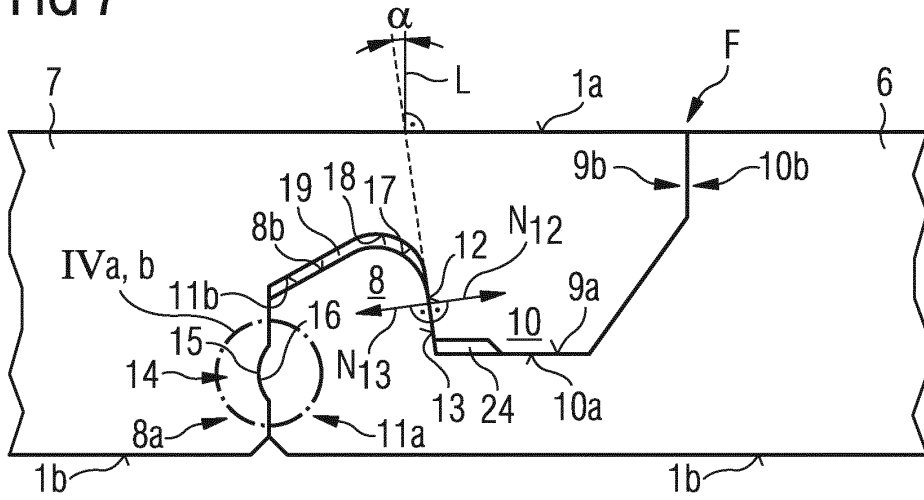


FIG 8

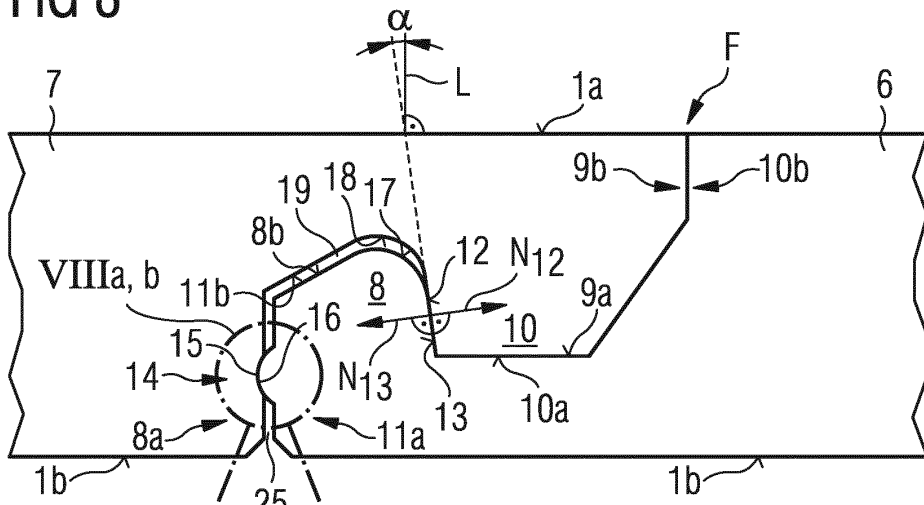


FIG 8a

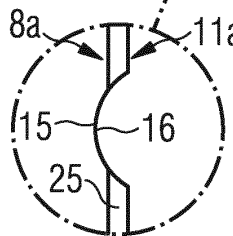


FIG 8b

