

19



OFICINA ESPAÑOLA DE
PATENTES Y MARCAS

ESPAÑA



11 Número de publicación: **2 804 703**

51 Int. Cl.:

A47G 1/16 (2006.01)

F21V 33/00 (2006.01)

F21V 15/01 (2006.01)

F21S 4/28 (2006.01)

F21S 8/00 (2006.01)

12

TRADUCCIÓN DE REIVINDICACIONES DE SOLICITUD DE
PATENTE EUROPEA

T1

86 Fecha de presentación y número de la solicitud internacional: **15.11.2018 PCT/EP2018/081398**

87 Fecha y número de publicación internacional: **12.09.2019 WO19170268**

96 Fecha de presentación y número de la solicitud europea: **15.11.2018 E 18810920 (1)**

97 Fecha y número de publicación de la solicitud europea: **02.12.2020 EP 3742940**

30 Prioridad:

09.03.2018 DE 102018001908
09.03.2018 DE 202018001260 U

46 Fecha de publicación y mención en BOPI de la
traducción de las reivindicaciones de la solicitud:
09.02.2021

71 Solicitantes:

MBN GMBH (100.0%)
Balthasar-Schaller-Str. 3
86316 Friedberg, DE

72 Inventor/es:

LADWIG, ISABELA y
ROZYNEK, GREGOR

74 Agente/Representante:

CANELA GIMÉNEZ, María Teresa

54 Título: **Perfil de riel para galería para suspender un objeto y sistema de rieles para suspender un objeto**

ES 2 804 703 T1

REIVINDICACIONES

1. Perfil de riel para galerías (1) para suspender un objeto, en particular un cuadro, teniendo:
- una primera sección del perfil (2) para montar una fuente de luz,
 - 5 – en el que la primera sección del perfil (2) en sección transversal presenta una forma de U,
 - en el que la primera sección de perfil (2) está formada por un primer (8) y un segundo elemento de perfil (9) así como por al menos un elemento de conexión (10),
 - en el que al menos un elemento de conexión (10) une dos elementos de perfil (8, 9) de tal manera uno con otro que el elemento de conexión (10) y los dos elementos de perfil (8, 9) conjuntamente forman la primera sección
 - 10 de perfil, que en sección transversal tiene forma de U (2),
 - una segunda sección de perfil (3) para suspender un objeto,
 - donde la segunda sección de perfil (3) está formada por un tercer (11) y un cuarto elemento de perfil (12) así como por al menos un elemento de conexión (13),
 - en el que las secciones de perfil (2, 3) en sección transversal presentan una abertura de acceso (4, 5),
 - 15 – en el que el lado abierto de la primera sección de perfil en forma de U (2) forma la apertura de acceso (4) la primera sección de perfil (2),
 - en el que el tercer (11) y el cuarto elemento de perfil (12) en sección transversal tienen forma de L y una de las patas en forma de L está orientada en dirección del otro elemento de perfil de modo que entre las dos patas orientadas una a la otra se forma la apertura de acceso (5) de la segunda sección de perfil (3),
 - 20 – en el que la apertura de acceso (4) de la primera sección de perfil (2) está orientada en dirección opuesta a la apertura de acceso (5) de la segunda sección de perfil (3),
 - en el que la apertura de acceso (4) de la primera sección de perfil (2) está orientada hacia el techo de la sala y la apertura de acceso (5) de la segunda sección de perfil (3) está orientada hacia el suelo, y
 - en el que dentro de la primera sección de perfil (2) hay dispuesta una fuente de luz (6) de tal manera que la luz
 - 25 generada por la fuente de luz (6) brilla a través de la apertura de acceso (4) de la primera sección de perfil (2),
 - en el que el perfil de riel para galerías (1) comprende un primer elemento de perfil lateral (16) que tiene un lado visible (S) para ser visto,
 - en el que el primer elemento de perfil lateral (16) tiene forma de L en su sección transversal y con la primera pata de su forma de L está orientado hacia un segundo elemento de perfil lateral (17),
 - 30 – en el que el primer (8) y tercer elemento de perfil (11) forman el primer elemento de perfil lateral (16).

2. Perfil de riel para galerías según la reivindicación 1,

- en el que se puede colocar en o dentro de la abertura de acceso (5) de la segunda sección de perfil (3) un medio

de sujeción para suspender de él un objeto.

3. Perfil de riel para galerías según la reivindicación 1 o 2,

- en el que la fuente de luz (6) consta de luces LED individuales o cintas de luz LED,
- 5 – en el que la fuente de luz (6) preferentemente es de un solo color o de diseño multicolor,
- en el que preferentemente la intensidad del color y/o el color de la luz emitida de la fuente de luz (6) es variable,
- en el que preferentemente la fuente de luz (6) está dispuesta en la primera sección de perfil (2).

4. Perfil de riel para galerías según una de las reivindicaciones anteriores,

- 10 – en el que la segunda sección del perfil (3), en particular su abertura de acceso (5), está formada como un riel en el que se puede sujetar un medio para alojar un objeto de forma desplazable y desmontable,
- en el que preferentemente la primera sección de perfil (2), en particular su abertura de acceso (4), está formada como alojamiento para una tapa translúcida (7).

15 5. Perfil de riel para galerías según una de las reivindicaciones anteriores,

- en el que la primera sección de perfil (2) está formada por un primer (8) y un segundo elemento de perfil (9) así como por al menos un elemento de conexión (10),
- en el que una fuente de luz (6) se dispone preferentemente dentro de la primera sección de perfil en forma de U (2),

- 20 – en el que preferentemente la fuente de luz (6) está dispuesta en un elemento de perfil (8, 9) o en el elemento de conexión (10) del que hay al menos uno.

6. Perfil de riel para galerías según una de las reivindicaciones anteriores,

- en el que la segunda sección de perfil (3) en sección transversal tiene una forma de paralelepípedo,
- 25 – en el que preferentemente la segunda sección del perfil (3) está formada por un tercer (11) y un cuarto elemento de perfil (12), así como por al menos un elemento de conexión (13), en particular por un segundo elemento de conexión (13),

- en el que preferentemente un elemento de conexión (13) del que hay al menos uno, conecta los dos elementos de perfil (11, 12) entre sí de tal manera que el elemento de conexión (13) y los dos elementos de perfil (11, 12) forman juntos la sección de la segunda parte de perfil que en sección transversal tiene forma de paralelepípedo
- 30 – (3) con una abertura de acceso (5).

7. Perfil de riel para galerías según una de las reivindicaciones anteriores,

- en el que la segunda sección de perfil (3) está formada por el tercer (11) y el cuarto elemento de perfil (12) así

como por un segundo elemento de conexión (13),

- en el que preferentemente el tercer (11) y cuarto elemento de perfil en L (12) junto con el elemento de conexión (13) del que al menos hay uno forman la segunda sección de perfil que en sección transversal tiene forma de paralelepípedo (3) con una abertura de acceso (5).

5

8. Perfil de riel para galerías según una de las reivindicaciones anteriores,

- en el que la primera (2) y la segunda sección de perfil (3) están conectadas por una tercera sección de perfil (14) para sujetar el perfil de riel para galerías (1) a una pared,
- en el que preferentemente la tercera sección de perfil (14) está formada en parte por la primera sección de perfil (2) y en parte por la segunda sección del perfil (3), así como por una pieza de puente de conexión (15),
- en el que preferentemente la pieza de puente de conexión (15) conecta la primera (2) con la segunda sección de perfil (3).
- donde preferentemente la tercera sección de perfil (14) comprende al menos un dispositivo de sujeción (21, 22) para una tapa final para cerrar el perfil de riel para galerías (1),

10

- en el que preferentemente el dispositivo de sujeción (21, 22) está dispuesto en al menos un elemento de conexión (10, 13) de la primera y/o segunda sección de perfil (2, 3),
- en el que preferentemente al menos un dispositivo de sujeción (21, 22) está conformado para alojar un medio de sujeción, en particular un tornillo, para fijar la tapa final.

15

20 9. Perfil de riel para galerías según una de las reivindicaciones anteriores,

- en el que el primer elemento del perfil lateral (16) comprende además una pieza de puente de conexión (15) que conecta el primer (8) y el tercer elemento del perfil (11) entre sí, en particular los conecta en forma de una sola pieza.

25 10. Perfil de riel para galerías según una de las reivindicaciones anteriores, con un segundo elemento de perfil lateral (17) que comprende un lado de pared (W) para el montaje,

- en el que preferentemente el segundo elemento de perfil lateral (17) comprende un segundo (9) y un cuarto elemento de perfil (12),
- en el que preferentemente el segundo (9) y el cuarto elemento de perfil (12) están espaciados entre sí para generar un alojamiento (18) para un medio de montaje con el que se pueda asegurar un montaje en la pared,
- en el que una lengüeta (19, 20) sobresale preferentemente del segundo elemento de perfil (9) y/o del cuarto elemento de perfil (12) en cada caso en la dirección del cuarto (12) y/o del segundo elemento de perfil (9) para encajar en una ranura, formada en particular entre una pared y un perfil de fijación a la pared (31),
- en el que preferentemente el segundo elemento de perfil lateral (17) tiene una sección transversal

30

fundamentalmente en forma de L y está orientado con una primera pata de su forma de L en la dirección de un primer elemento de perfil lateral (16).

11. Perfil de riel para galerías según una de las reivindicaciones anteriores,

- 5
- en el que el primer (16) y el segundo elemento de perfil lateral (17) se conectan entre sí a través de al menos un elemento de conexión (10, 13), en particular a través del primer (10) y/o el segundo elemento de conexión (13).

12. Sistema de rieles (30) para suspender un objeto, en particular un cuadro, teniendo:

- 10
- un perfil de riel para galerías (1) según una de las reivindicaciones anteriores y
 - un perfil de fijación a la pared (31) para el montaje en una pared.

13. Sistema de rieles según la reivindicación 12,

- 15
- en el que el perfil de fijación en la pared (31) tiene, al menos parcialmente, forma de L en su sección transversal a lo largo del perfil de fijación en la pared (31) para generar una ranura (32) entre una pared (W) y el perfil de fijación en la pared (31) en la que encaja una lengüeta (19, 20) de un segundo (9) y/o un cuarto elemento de perfil (12).

14. Sistema de rieles según la reivindicación 12 o 13,

- 20
- en el que el sistema de rieles (30) comprende un perfil de fijación (33) para posicionarse de forma segura un perfil de rieles para galerías (1) en el perfil de fijación a la pared (31),
 - en el que preferiblemente el perfil de fijación (33) tiene una sección transversal en forma de L,
 - en el que una pata de la forma de L sirve para la disposición en el perfil de fijación a la pared (31) así como para la extensión del perfil de fijación a la pared (31) a lo largo de una pared (W) y en el que la otra pata de la forma de L forma un alojamiento para un medio de fijación (34), en particular para un pasador roscado,
 - en el que preferentemente un medio de fijación (34) en la otra pata de la forma de L coopera con al menos un dispositivo de sujeción (21, 22) de tal modo que el perfil de riel para galerías (1) queda fijado al perfil de fijación a la pared (31).
- 25

30

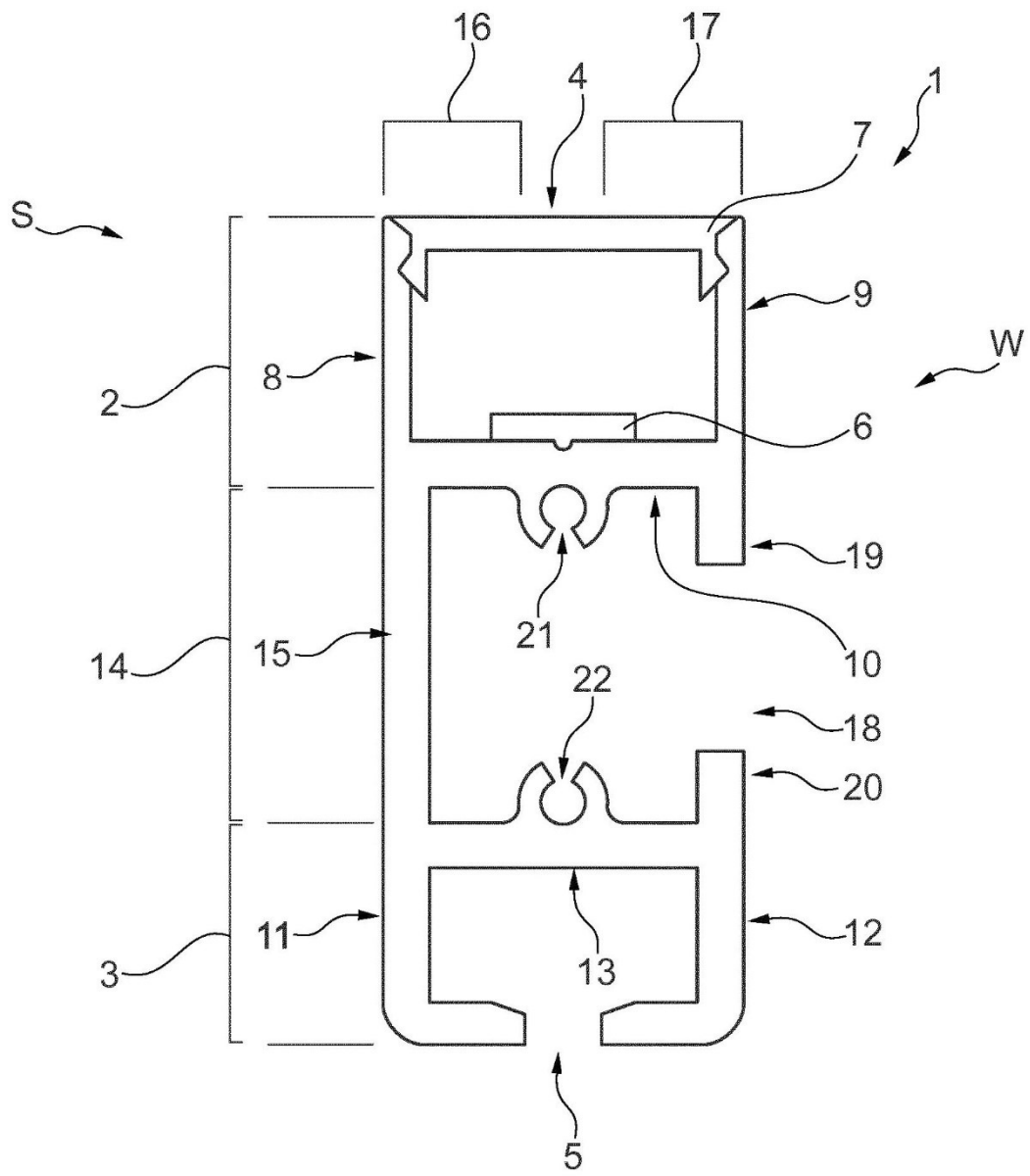


Fig. 1

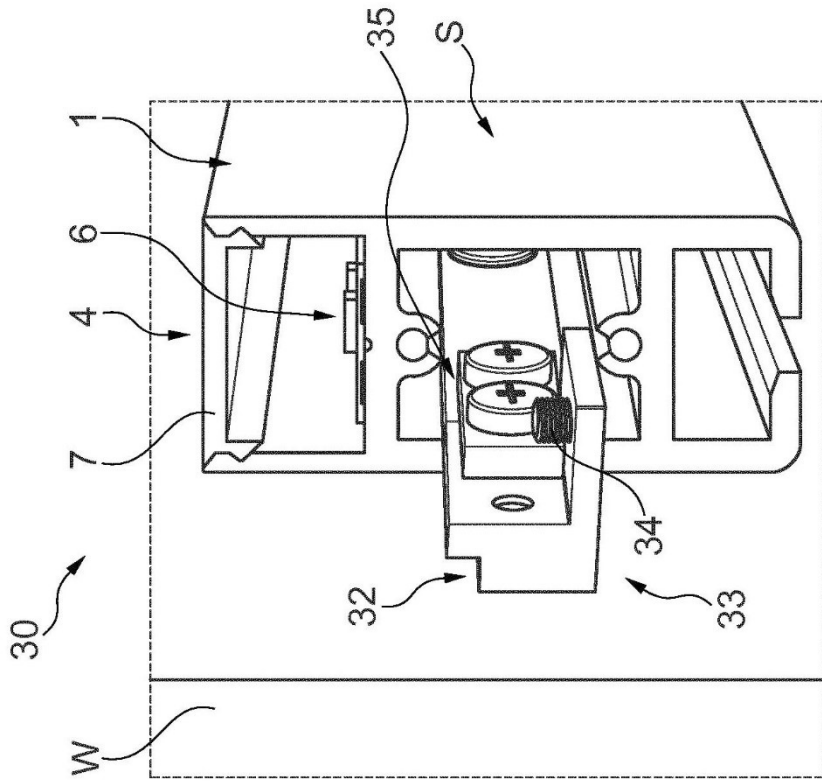


Fig. 3

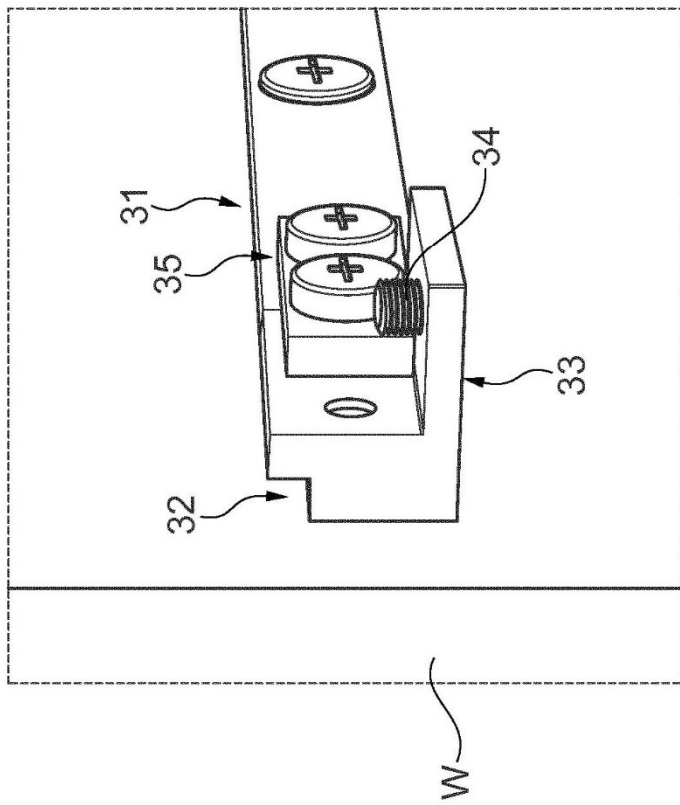


Fig. 2

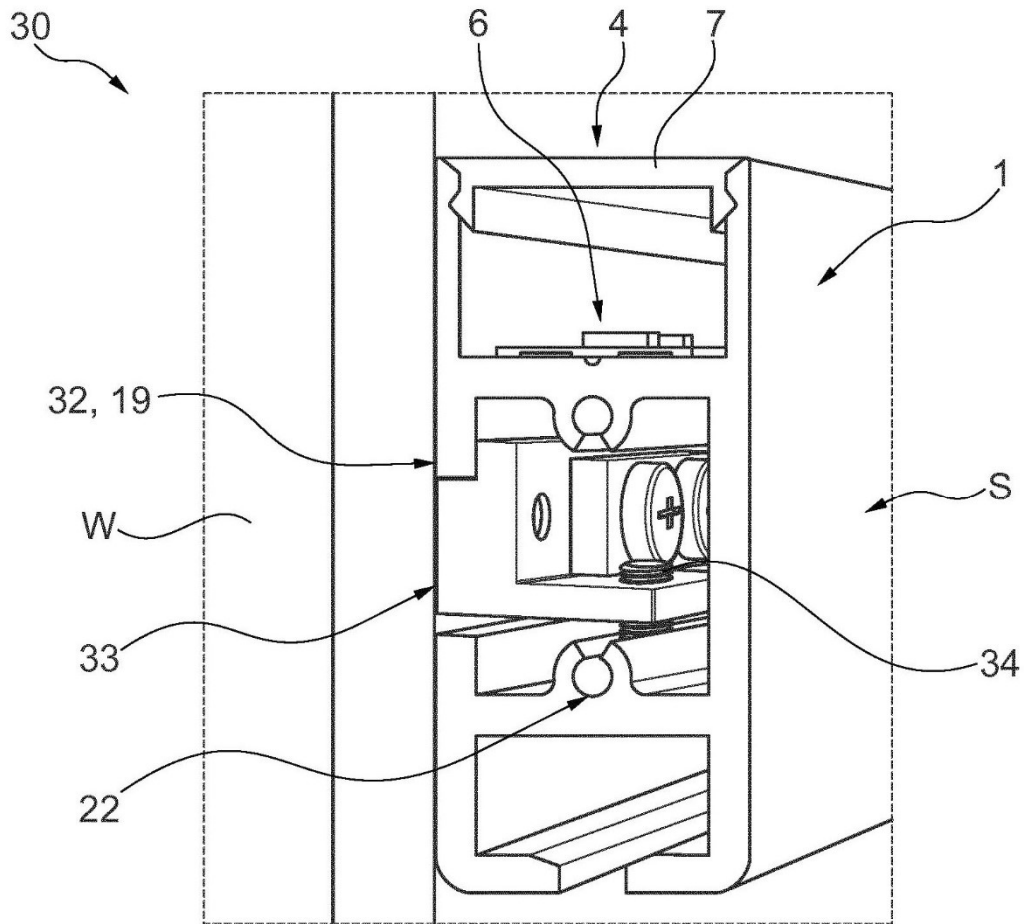


Fig. 4