

19



OFICINA ESPAÑOLA DE  
PATENTES Y MARCAS

ESPAÑA



11 Número de publicación: **2 804 827**

51 Int. Cl.:

**G09F 7/20** (2006.01)

**G09F 15/00** (2006.01)

12

TRADUCCIÓN DE PATENTE EUROPEA

T3

96 Fecha de presentación y número de la solicitud europea: **14.05.2014 E 17162175 (8)**

97 Fecha y número de publicación de la concesión europea: **15.04.2020 EP 3244384**

54 Título: **Señal transportable**

30 Prioridad:

**14.05.2013 EP 13167612**

**22.07.2013 EP 13177397**

45 Fecha de publicación y mención en BOPI de la traducción de la patente:

**09.02.2021**

73 Titular/es:

**TROTTER PROPERTIES B.V. (100.0%)**

**Wegastraat 29**

**2516 AN Den Haag, NL**

72 Inventor/es:

**TRUIJEN, MICHAËL**

74 Agente/Representante:

**ARIAS SANZ, Juan**

**ES 2 804 827 T3**

Aviso: En el plazo de nueve meses a contar desde la fecha de publicación en el Boletín Europeo de Patentes, de la mención de concesión de la patente europea, cualquier persona podrá oponerse ante la Oficina Europea de Patentes a la patente concedida. La oposición deberá formularse por escrito y estar motivada; sólo se considerará como formulada una vez que se haya realizado el pago de la tasa de oposición (art. 99.1 del Convenio sobre Concesión de Patentes Europeas).

**DESCRIPCIÓN**

Señal transportable

**Campo técnico**

5 La presente divulgación se refiere a señales, en particular a señales para visualizar anuncios publicitarios, más en particular a señales transportables para publicidad temporal.

**Antecedentes**

10 En el campo de la publicidad hay un gran deseo de tiempos y esfuerzos reducidos para montar una señal y/o cambiar medios de visualización tales como hojas impresas. Esto se aplica en particular a señales de exterior temporales, en las que tienden a requerirse compromisos adicionales entre portabilidad para transporte y/o almacenamiento, tiempo para montar la señal, tiempo para colgar o sustituir la imagen de visualización, estabilidad y robustez de la señal y capacidad de aceptación por el público y estética. Esto último es una gran preocupación para obtener permisos para instalar y explotar la señal, en vista de la marcada división entre señales permanentes y señales temporales.

15 Las señales permanentes son generalmente objetos relativamente grandes montados en grandes contrapesos fijados sobre o en el terreno para permanecer en posición durante varios años y generalmente hasta varias décadas, por ejemplo integrándose en objetos permanentes tales como armarios divisorios para suministros de red de distribución de agua o eléctrica y/o marquesinas de paradas de transporte público. En vista de los largos periodos de uso previstos, los gobiernos locales, por ejemplo ayuntamientos o municipios, tienden a permitir tales señales con moderación y tienden a disponer de extensos procedimientos para obtener un permiso para instalar y/u operar la señal. Para la explotación económica de la señal pueden requerirse contratos prolongados con anunciantes; una señal vacía da una mala impresión a los espectadores y permitir visualizar un anuncio publicitario durante periodos más prolongados que los inicialmente acordados puede reducir el valor de mercado de la campaña publicitaria y/o del operador de la señal.

25 Las señales temporales proporcionan el beneficio de permitir colocar la señal cuando se requiera, por ejemplo cuando se inicia una campaña y retirarla cuando se termina la campaña. Por tanto se proporciona un cierto efecto sorpresa al anuncio publicitario. Al mismo tiempo, debe proporcionarse una presentación "limpia". Ejemplos típicos de campañas publicitarias temporales son introducciones de productos, exhibiciones temporales, acciones de temporada y elecciones. Una señal temporal puede retirarse cuando no se vende o alquila la zona publicitaria de modo que se evitan señales vacías. Además, las señales temporales requieren habitualmente permisos "más ligeros" que pueden obtenerse más fácilmente que los permisos para señales permanentes.

30 Teniendo esto en cuenta, el presente solicitante y sus filiales han proporcionado satisfactoriamente la señal transportable según el documento EP 2 346 018, que comprende una parte de base, una parte de soporte y una parte de visualización, que puede moverse con respecto a la parte de soporte.

En el presente documento se proporcionan mejoras con respecto a tal señal transportable.

35 Se observa que el documento WO 03/088196 se refiere a un sistema para colgar paneles. Según este documento, fijar al menos una primera parte de un panel a una superficie incluye generalmente una placa de base que se fija a la superficie y un carril que se engancha con la placa de base y que define un primer canal que puede recibir la primera parte del panel. La superficie puede incluir un cartel y el panel puede incluir un anuncio publicitario aplicado al cartel. Puede fijarse una cubierta sobre el carril. La cubierta puede incluir una lengüeta que se extiende hacia fuera que se engancha con el primer canal para fijar la primera parte del panel en el primer canal.

40 En el borde superior del marco, un ribete incluido en el panel puede introducirse a través del primer canal. En los lados restantes, el panel se estira sobre el canal y la cubierta exterior se retiene en su sitio de tal manera que la lengüeta empuja el panel contra las paredes laterales del canal. En algunas instalaciones en las que el panel no es grande o no está sometido a condiciones de viento fuerte, el panel puede omitir el ribete y todos los lados del panel pueden fijarse al carril usando las cubiertas que aprietan el panel en los canales.

**Sumario**

La reivindicación 1 da a conocer una señal transportable según la invención.

50 Se proporciona la señal que comprende una parte de visualización configurada para portar un medio de visualización flexible para visualizar una imagen. La parte de visualización comprende un marco que rodea al menos parcialmente la parte de visualización y que tiene conjuntos de ranuras primera y segunda adyacentes alrededor de la parte de visualización, estando la segunda ranura hacia fuera de la primera ranura con respecto a la parte de visualización. La primera ranura tiene paredes de primera ranura opuestas. La señal comprende además una abrazadera que tiene un cuerpo de abrazadera para alojarse en la primera ranura y que tiene un saliente. La primera ranura y la abrazadera están dispuestas para sujetar el medio de visualización flexible entre el cuerpo de abrazadera

y al menos una pared de primera ranura al insertar el cuerpo de abrazadera en la primera ranura, y las ranuras primera y segunda y la abrazadera pueden disponerse de tal manera que al insertar el cuerpo de abrazadera en la primera ranura para sujetar el medio de visualización, el saliente de la abrazadera cubre la segunda ranura.

5 Por tanto, el medio de visualización flexible, por ejemplo una hoja impresa tal como papel, tela, lienzo o lona, puede sujetarse al marco y tensarse entre partes de marco opuestas a lo largo de la circunferencia. Las partes de reborde en exceso del medio de visualización pueden alojarse y almacenarse en la segunda ranura y ocultarse de la vista mediante el saliente. Por tanto, el medio de visualización puede montarse rápidamente retirando las abrazaderas, disponiendo al menos una parte de la visualización sobre la primera ranura, colocando la abrazadera sobre la primera ranura y presionando el medio de visualización con el cuerpo de abrazadera en la primera ranura de tal manera que se alojan de manera apretada y sujeta dentro de la ranura. Cualquier material de medio de visualización en exceso, por ejemplo debido a tolerancias en la fabricación, montaje y/o apriete del medio de visualización, puede ajustarse almacenando el material cuidadosamente en la segunda ranura y cubriéndolo con el saliente. Por tanto, el medio de visualización puede montarse y/o cambiarse rápidamente a una señal estéticamente agradable. Además, debido a la sujeción entre la ranura y el cuerpo de abrazadera el medio de visualización puede montarse sin requerir accesorios de unión en el medio de visualización tales como ojales, ganchos, cremalleras, etc. No obstante, pueden proporcionarse tales accesorios de unión. Esto reduce costes y tiempo de manipulación y permite evitar fuerzas localizadas en el medio de visualización. También facilita la unión y/o disposición continuas dado que las posiciones relativas del medio de visualización y el mecanismo de sujeción (ranura y abrazadera) pueden seleccionarse libremente, mientras que los accesorios de unión dictan posiciones de colocación. La señal según la invención se proporciona además con un marco que comprende un lado superior, lados izquierdo y derecho y lado inferior, unidos con bloques de esquina, en la que dentro del marco, se proporciona una estructura de montaje, que comprende carriles de guiado opuestos, un anillo inferior y una tapa superior, en la que en el lado inferior se proporciona una abertura para dar acceso a los carriles de la estructura de montaje y en la que la parte de soporte comprende un poste dotado de guías que, cuando se ensamblan la parte de visualización y la parte de soporte, se alojan de manera deslizante en los carriles de guiado de la parte de visualización.

En una realización, la parte de visualización tiene un lado delantero para visualizar la imagen y las ranuras primera y segunda están rebajadas en el marco y están abiertas generalmente hacia el lado delantero. Esto facilita montar el medio de visualización ya que generalmente el lado delantero es adecuadamente accesible para una fácil visualización.

30 En una realización, la primera ranura tiene una pared de primera ranura en un lado hacia dentro con respecto a la parte de visualización, extendiéndose la pared de primera ranura desde el interior del marco formando un ángulo que es al menos perpendicular al lado delantero, preferiblemente con un ángulo inverso de modo que se encierra un ángulo agudo entre la pared y el lado delantero, por ejemplo tal como se define mediante un plano del medio de visualización. En una realización la pared de primera ranura tiene una parte de reborde que penetra en la ranura, de modo que al menos parte del medio de visualización puede curvarse sobre el reborde más de 90 grados. En una realización, la primera ranura tiene una forma abierta, en sección transversal, con una entrada relativamente más estrecha y una parte relativamente más ancha detrás de la entrada, lo que puede aumentar una fuerza de retención sobre el cuerpo de abrazadera. Tales disposiciones facilitan tensar el medio de visualización y fijar el medio de visualización con la abrazadera. En general, se encuentra que cuanto menor es radio de curvatura y mayor es el ángulo de curvatura requerido del medio de visualización, mejor es la fuerza de retención del medio de visualización y menor es la fuerza de sujeción que se requiere del cuerpo de abrazadera. Esto puede conducir a una menor fuerza de inserción del cuerpo de abrazadera en la ranura, facilitando con ello el montaje.

45 En una realización, el cuerpo de abrazadera tiene una o más partes con fricción elevada, dientes y/o nervaduras dentadas para engancharse con, y agarrar, una parte del medio de visualización flexible. En particular, los dientes pueden ser asimétricos y apuntar en una dirección de la fuerza de tracción. Por tanto, puede aumentarse la fuerza de retención y tensión de la abrazadera sobre el medio de visualización.

En una realización, al menos una entrada de la segunda ranura es relativamente más ancha que la de la primera ranura. Esto facilita la inserción de material de visualización en exceso.

50 En una realización, el marco comprende un rebaje que comprende las ranuras primera y segunda, estando el rebaje configurado para alojar el saliente de la abrazadera. Por tanto, la abrazadera puede alojarse fácilmente en el marco, aumentando adicionalmente la estética y reduciendo la acumulación de suciedad.

El marco puede comprender una estructura perfilada modular y/o autoportante, por ejemplo un perfil de extrusión. Esto reduce los costes de fabricación y facilita la fabricación de señales de diversos tamaños.

55 En una realización, la señal comprende una parte de base, una parte de soporte y una parte de visualización, en la que la parte de visualización comprende el marco, en la que la parte de base está configurada para colocar la señal, soportando la parte de soporte y la parte de visualización, y en la que la parte de soporte está configurada para soportar la parte de visualización, cuando está montada en o sobre la parte de base; en la que además la parte de visualización está montada o puede montarse en la parte de soporte para formar un conjunto transformable de tal manera que, cuando se monta en la parte de base, la parte de visualización puede colocarse en y moverse sobre la

parte de soporte entre al menos una primera posición, relativamente alta, y una segunda posición, relativamente baja, con respecto a la parte de base. Esto facilita el transporte y el montaje de la señal. También facilita montar o cambiar el medio de visualización. También permite proporcionar configuraciones de señal con diferentes alturas de la parte de visualización.

- 5 En una señal de este tipo, la parte de visualización puede envolver la parte de soporte y deslizarse sobre la parte de soporte y puede fijarse a la parte de soporte en al menos dos posiciones relativas diferentes. Por tanto, la parte de visualización cubre la parte de soporte y se proporciona una señal estéticamente agradable en al menos dos configuraciones.

- 10 En una realización, la señal comprende una parte de base, una parte de soporte y la parte de visualización, en la que la parte de base está configurada para colocar la señal, soportando la parte de soporte y la parte de visualización, y la parte de soporte está configurada para soportar la parte de visualización, cuando está montada en o sobre la parte de base. Además, la parte de base y la parte de soporte comprenden conectores primero y segundo emparejados para acoplar de manera liberable la parte de base y la parte de soporte, en la que los conectores primero y segundo comprenden características de guiado para guiar la parte de base y la parte de soporte en orientaciones relativas predeterminadas. Esto facilita ensamblar y desensamblar parcialmente la señal para montar, transportarla y/o almacenarla.

- 15 En una señal de este tipo, la parte de base puede comprender el primer conector y un tercer conector emparejados, de tal manera que dos partes de base generalmente similares o idénticas pueden conectarse entre sí mediante sus conectores primero y tercero, respectivamente. Preferiblemente el tercer conector es generalmente idéntico al segundo conector de la parte de soporte. Preferiblemente, el primer conector está en un primer lado, por ejemplo superior, y el tercer conector está en un lado opuesto, por ejemplo el lado inferior de la base. Esto facilita el transporte y/o almacenamiento apilando partes de base unas encima de otras.

- 20 En una realización, la parte de base comprende un apoyo de nivelación que puede ajustarse en altura con respecto a la parte de base, para ajustar la posición y/u orientación de la base y/o la señal completa cuando se coloca. Preferiblemente, se proporciona una pluralidad de apoyos de nivelación. El ajuste de altura se realiza de manera eficaz y fiable si el apoyo de nivelación puede enroscarse con respecto a la parte de base.

- 25 El apoyo de nivelación puede comprender un extremo de soporte en un extremo dispuesto en un lado inferior de la parte de base y un extremo de conexión o extremo de acoplamiento en otro extremo dispuesto hacia un lado superior de la parte de base y que puede accionarse desde el lado superior de la parte de base, por ejemplo extendiéndose a través de la parte de base. En tal caso, se facilita el ajuste del apoyo de nivelación y un operario no necesita acceder al apoyo de nivelación por debajo de la parte de base de manera que se mejora la seguridad del operario. El extremo de conexión del apoyo de nivelación puede comprender un acoplamiento para acoplarse a una herramienta de accionamiento para ajustar el apoyo de nivelación. Esto permite retirar la herramienta de accionamiento, reducir costes y además reduce las posibilidades de vandalismo.

- 30 En una realización, la señal comprende una conexión de izado, que comprende un ojal o un gancho que está conectado de manera móvil a la señal en un rebaje encima de la señal. Por tanto, la conexión de izado puede ocultarse o al menos hacerse menos evidente desde un punto de vista normal de un observador, pero todavía estar fácilmente accesible para su uso. El rebaje puede disponerse encima de la parte de visualización.

- 35 En un aspecto, se proporciona un portador para al menos una parte de soporte de la señal tal como se describe en el presente documento, comprendiendo el portador un conector de portador para conectar al segundo conector para acoplar de manera liberable el portador y la parte de soporte, en el que el conector de portador y el segundo conector comprenden características de guiado para guiar la parte de soporte en una orientación relativa predeterminada con respecto a la parte de portador, y en el que el portador comprende opcionalmente un sistema de bloqueo para bloquear la parte de soporte en el portador. Preferiblemente, el portador está configurado para portar una pluralidad de partes de soporte y/o conjuntos de visualización que comprenden una parte de soporte y una parte de visualización.

- 40 En un aspecto, se proporciona una señal que comprende una parte de visualización configurada para portar un medio de visualización flexible para visualizar una imagen. La parte de visualización comprende un marco que rodea al menos parcialmente la parte de visualización y medios de fijación para fijar el medio de visualización flexible al marco. El marco tiene al menos una primera ranura alrededor de la parte de visualización, teniendo la primera ranura paredes de primera ranura opuestas. Los medios de fijación comprenden la primera ranura y una abrazadera que tiene un cuerpo de abrazadera para alojarse en la primera ranura y sujetar de ese modo una parte del medio de visualización flexible entre el cuerpo de abrazadera y al menos una pared de primera ranura de la primera ranura. La señal comprende además conectores para unir el medio de visualización flexible a la señal antes de fijar el medio de visualización flexible al marco con los medios de fijación. En particular, los conectores permiten la unión ajustable del medio de visualización permitiendo el ajuste de la posición del medio de visualización con respecto a la parte de visualización.

Por tanto, el medio de visualización puede montarse rápidamente retirando las abrazaderas, disponiendo al menos

una parte de la visualización sobre la primera ranura, colocando la abrazadera sobre la primera ranura y presionando el medio de visualización con el cuerpo de abrazadera en la primera ranura de tal manera que pueden alojarse de manera apretada y sujeta dentro de la ranura. De manera similar, desmontar un medio de visualización y/o sustituirlo resulta sencillo.

- 5 Los medios de fijación facilitan la fijación del medio de visualización al marco mientras que en sí mismos son en gran medida poco evidentes o incluso invisible. Esto permite una presentación atractiva.

Los conectores facilitan la fijación del elemento de visualización proporcionando una unión provisional del elemento de visualización con respecto al marco. El elemento de visualización y el marco pueden disponerse en una posición y orientación relativas particulares y ajustarse a la posición relativa deseada para la fijación con los medios de fijación. Por tanto, se facilita la colocación correcta de la visualización.

10 Una realización comprende un medio de visualización flexible que comprende una o más partes de unión que actúan conjuntamente con los conectores, formando por tanto en conjunto conectores de actuación conjunta, para unir el medio de visualización a la señal. Esto aumenta la fiabilidad y precisión de la unión inicial relativa del medio de visualización a la parte de visualización o al marco de la misma y facilita adicionalmente la colocación y fijación.

15 De manera adecuada, los conectores de actuación conjunta comprenden un conector y una parte correspondiente, conector contrario y/o una abertura en el medio de visualización. Por ejemplo, los conectores de actuación conjunta comprenden uno o más ganchos, botones, broches de presión, abrazaderas, etc. en una parte (parte de visualización o elemento de visualización) y amarres, bucles, ojales, orificios, ganchos, broches de presión contrarios, etc. correspondientes, en la otra parte (elemento de visualización o parte de visualización, respectivamente).

20 La colocación relativa y/o velocidad de unión se facilita si el marco y/o el medio de visualización comprenden una o más esquinas y los conectores están dispuestos en o cerca de la una o más esquinas, ya que las esquinas proporcionan puntos de referencia naturales en un objeto.

25 En una realización, los conectores están configurados para tensar el elemento de visualización, por ejemplo estirándolo hasta cierta medida. Por tanto, se reducen o se evitan las (apariciones de) arrugas, pliegues y/u otras causas de falta de uniformidad y/o desalineación del medio de visualización con respecto al marco, facilitando una fijación apropiada del medio de visualización a la parte de visualización y al marco de visualización en casos particulares.

30 En una realización, los conectores, o al menos uno de los conectores de actuación conjunta, comprenden un elemento elástico, en particular una cuerda o banda elástica, pero también puede emplearse un elemento inelástico flexible conectado a un mecanismo de enrollamiento automático (por ejemplo similar a una cinta métrica). Esto permite la adaptación a tolerancias y facilita proporcionar una fuerza de tensado tal como se mencionó anteriormente. También facilita el almacenamiento de los conectores en un espacio relativamente pequeño.

35 En efecto, los conectores están unidos al marco, permitiendo una conexión fiable y una unión predecible del medio de visualización con respecto al marco. Sin embargo, debe observarse que los conectores pueden adoptar la forma de una o más partes sueltas separadas, por ejemplo bandas elásticas o inelásticas que unen el medio de visualización a la parte de visualización.

40 En una realización, la señal está configurada de tal manera que los conectores quedan ocultos de la vista y/o los elementos (es decir, influencias climatológicas tales como lluvia, nieve, viento, etc.) y/o protegidos frente al acceso, al menos tras la fijación del medio de visualización al marco mediante los medios de fijación. En este caso, por acceso quiere decirse: por una mano de persona adulta media. Por tanto, los conectores no sólo quedan protegidos frente a las influencias externas sino que además no afectan a la presentación de la visualización.

45 En particular, la señal puede comprender una cavidad, siendo por ejemplo generalmente hueca, y los conectores se alojan en la cavidad y se cubren por los medios de fijación y/o el elemento de visualización cuando se instalan para visualizar el elemento de visualización.

50 En una realización, el marco tiene al menos una segunda ranura alrededor de la parte de visualización, siendo la segunda ranura adyacente a la primera ranura y estando hacia fuera de la primera ranura con respecto a la parte de visualización. Además, la abrazadera tiene un saliente, y las ranuras primera y segunda y la abrazadera pueden disponerse de tal manera que al insertar el cuerpo de abrazadera en la primera ranura para sujetar el medio de visualización, el saliente de la abrazadera cubre la segunda ranura.

55 Por tanto, el medio de visualización flexible, por ejemplo una hoja impresa tal como papel, tela, lienzo o lona, puede sujetarse al marco y tensarse entre partes de marco opuestas a lo largo de la circunferencia. Las partes de reborde en exceso del medio de visualización pueden alojarse y almacenarse en la segunda ranura y ocultarse de la vista mediante el saliente. Cualquier material de medio de visualización en exceso, por ejemplo debido a tolerancias en la fabricación, montaje y/o apriete del medio de visualización, puede ajustarse almacenando el material cuidadosamente en la segunda ranura y cubriéndola con el saliente. Por tanto, el medio de visualización puede

montarse y/o cambiarse rápidamente a una señal estéticamente agradable.

En un aspecto, un método de fabricación de una señal tal como se describe en el presente documento puede comprender proporcionar una carcasa y un armazón de plataforma, un pilar de soporte, un conjunto de módulos de marco y un conjunto de módulos de marco, comprendiendo el método además insertar el armazón de plataforma en la carcasa, rellenar la carcasa con una sustancia pesada, fluida pero endurecible, por ejemplo hormigón, dejar que la sustancia se endurezca y formar de ese modo una estructura integrada que comprende la carcasa, el armazón de plataforma y la sustancia para formar una parte de base de la señal, conectar el pilar de soporte a la parte de base y conectar la parte de visualización al pilar de soporte insertando el pilar de soporte en la parte de visualización. En el método, la carcasa se le suministra a un operario sin la sustancia pesada para reducir el peso de transporte, y la parte de base se rellena con la sustancia pesada en un punto de distribución local y/o en el sitio de uso de la señal. En una realización, la carcasa es un objeto cerrado hueco con una entrada y posiblemente una salida para la sustancia pesada, por ejemplo un depósito que puede llenarse con agua o arena. Esto facilita el llenado y/o vaciado de la parte de base en el sitio.

La parte de visualización y/o la parte de soporte pueden proporcionarse en forma de bloques de construcción modulares que van a ensamblarse en el punto de distribución local y/o en el sitio.

Según al menos un aspecto de lo anterior, se proporciona un método de visualización de una imagen. El método comprende fijar un elemento de visualización flexible para visualizar la imagen a un marco de una señal que comprende una parte de visualización configurada para portar el medio de visualización flexible, en el que la parte de visualización comprende un marco que rodea al menos parcialmente la parte de visualización y medios de fijación para fijar el medio de visualización flexible al marco, teniendo el marco al menos una primera ranura alrededor de la parte de visualización y teniendo la primera ranura paredes de primera ranura opuestas. El método comprende además las etapas de unir al menos una parte del elemento de visualización al marco y fijar el medio de visualización unido al marco con una abrazadera que tiene un cuerpo de abrazadera para alojarse en la primera ranura, en el que la fijación comprende sujetar una parte del medio de visualización entre el cuerpo de abrazadera y al menos una pared de primera ranura de la primera ranura.

Por tanto, se proporciona un método de dos etapas que facilita el montaje del medio de visualización en la parte de visualización para visualizar la imagen.

Una realización comprende unir el elemento de visualización al marco; ajustar las posiciones relativas del elemento de visualización y el marco, en el que al menos una parte del elemento de visualización recubre la primera ranura; y fijar el elemento de visualización y el marco insertando la abrazadera en la primera ranura y sujetando una parte del medio de visualización flexible entre el cuerpo de abrazadera y al menos una pared de primera ranura de la primera ranura. Por tanto se establece una posición relativa deseada del medio de visualización y la parte de visualización y puede tensarse el medio de visualización, de modo que se proporciona una visualización clara y atractiva.

Una realización comprende la etapa de ocultar los conectores de la vista, de los elementos y/o del acceso, por ejemplo mediante fijación del medio de visualización al marco mediante los medios de fijación. Por tanto, los conectores pueden protegerse de la intemperie y/o del vandalismo y la presentación de la imagen no se ve afectada por los conectores.

### Breve descripción de los dibujos

A continuación en el presente documento se explicarán los aspectos anteriormente descritos con más detalles y beneficios con referencia a los dibujos que muestran una realización de la invención a modo de ejemplo.

Las figuras 1-4 son vistas en perspectiva, en perspectiva frontal y desde arriba, respectivamente, de una señal;

las figuras 5-7 son vistas desde arriba, en sección transversal (B-B) y desde abajo, respectivamente, de la parte de visualización de la señal de las figuras 1-3;

la figura 8 es una vista en sección que deja ver parcialmente el interior de la parte de visualización de la señal de las figuras 1-3, dotada de un medio de visualización flexible;

las figuras 9-12 son vistas frontal, lateral y en perspectiva, respectivamente, de un bloque de esquina para el marco de señal de las figuras 1-8;

la figura 13A es una vista lateral de un gancho y un medio de visualización para unir el medio de visualización a la parte de visualización;

la figura 13B es una vista lateral de una disposición de gancho elástico y un medio de visualización para unir el medio de visualización a la parte de visualización;

la figura 14 muestra una realización de un medio de visualización;

las figuras 15-16 son vistas en perspectiva de bloques de esquina con conectores;

la figura 17 es una vista lateral de un conector para unir un medio de visualización a unos conectores, por ejemplo según la figura 16;

la figura 18 es una vista desde abajo de una parte de base de la señal de las figuras 1-3;

la figura 19 es una vista lateral de partes de base apiladas;

- 5 las figuras 20-23 son vistas en perspectiva, lateral, desde arriba y en sección transversal (A-A), respectivamente, de un portador para una pluralidad de conjuntos de visualización;

las figuras 24-26 muestran partes de un conector para el portador de las figuras 20-23;

la figura 27 muestra un pasador de bloqueo para el portador de las figuras 20-23.

### Descripción detallada de realizaciones

- 10 Se observa que los dibujos son esquemáticos, no están necesariamente a escala y que pueden haberse omitido detalles que no se requieren para entender la presente invención. Los términos “hacia arriba”, “hacia abajo”, “debajo”, “encima” y similares se refieren a las realizaciones tal como están orientadas en los dibujos, a menos que se especifique lo contrario. Además, elementos que son al menos sustancialmente idénticos o que realizan una función al menos sustancialmente idéntica se indican mediante el mismo número.

- 15 Las figuras 1-3 muestran una señal 1 que comprende una parte de base 3, una parte de soporte 5 y una parte de visualización 7. La parte de visualización 7 comprende un marco 9 que rodea la parte de visualización 7 y que define de ese modo una parte central en la que puede mostrarse una visualización D en un medio de visualización 10 tal como se indica de manera general en la figura 4. Las figuras 5-7 muestran la parte de visualización en diferentes vistas, mostrando la figura 6 la sección transversal B-B indicada en la figura 5.

- 20 Las figuras 1, 2 y 6 muestran que el marco 9 es, en este caso, generalmente hueco para ahorrar peso. El marco 9 comprende un lado superior 9A, lados izquierdo y derecho 9B y un lado inferior 9C, unidos con bloques de esquina 9D. Dentro del marco 9 se proporciona una estructura de montaje 11, que comprende carriles de guiado opuestos 13, que en este caso están generalmente en forma de U (figura 7), un anillo inferior 15 y un tapa superior 17. En el lado inferior 9C se proporciona una abertura 18 para dar acceso a (los carriles 13 de) la estructura de montaje 11 (figura 7). El anillo inferior 15 está dotado de placas de mordaza opuestas 19 que tienen un orificio 21 y que se extienden desde el marco 9 (figuras 2, 6). Además, se proporcionan fuentes de luz opcionales 23 para iluminar (la visualización D en) el medio de visualización 10 desde el interior (figuras 1, 2, 6).

- 30 Una anilla con ojal 25 está conectada de manera móvil a la señal en un rebaje 27 en el lado superior del marco 9 proporcionando una conexión de izado. Cuando se dispone en el rebaje 27, el ojal 25 está en gran medida oculto de la vista desde un punto de vista normal si (el lado superior 9A de) la señal 1 tiene aproximadamente 2,5 metros de altura o más.

- 35 La parte de soporte 5 comprende un poste interior 29 y un revestimiento 31 dotado de orificios pasantes 34. El poste interior 29 está dotado de guías 33 que, cuando se ensamblan, se alojan de manera deslizante en los carriles de guiado 13 de la parte de visualización 7 (figura 2). El revestimiento 31 rodea y cubre el poste interior 29, mejorando la estética y protegiendo el poste interior 29 de factores del entorno. El revestimiento 31 tiene forma de sección transversal generalmente elíptica, y se ajusta dentro del anillo inferior 15 de la parte de visualización. Por tanto, la parte de visualización 7 puede deslizarse sobre la parte de soporte 5, envolviendo el extremo superior de la parte de soporte 5. La forma ovalada, o al menos no circular, del revestimiento 31, la abertura 18 y el anillo inferior 15 ayuda a prevenir la rotación de la parte de visualización 7 con respecto a la parte de soporte.

- 40 La parte de visualización 7 puede disponerse en la parte de soporte 5 en una posición relativamente alta (figuras 1, 2, 4), una posición intermedia y una posición relativamente baja (no mostrada) en la que la parte de visualización 7 se desliza hacia abajo sobre la parte de soporte 5 de modo que esta última se aloja en la primera y la señal 1 tiene una altura mínima. En la configuración más baja, la tapa superior 17 puede descansar sobre (el extremo superior de) la parte de soporte 5. Para fijar la parte de visualización 7 a la parte de soporte 5 en una posición relativa deseada, puede insertarse un elemento de bloqueo, por ejemplo un perno o un pasador, a través de los orificios 21 y 34. También pueden emplearse otros mecanismos de bloqueo.

- 50 La figura 8 muestra una parte del marco 9, en una vista en sección que deja ver el interior. El marco 9 tiene preferiblemente una forma constante alrededor de la parte de visualización 7, aunque también pueden proporcionarse segmentos con forma diferente. El marco 9 tiene conjuntos de ranuras primera y segunda adyacentes 35, 37 alrededor de la parte de visualización, rebajadas en el marco 9. La segunda ranura 37 está hacia fuera de la primera ranura 35 con respecto al medio de visualización 10 en la parte central de la parte de visualización 7. Las ranuras primera y segunda 35, 37 tienen paredes de ranuras primera y segunda opuestas respectivas 35A, 35B; 37A, 37B. A partir de la figura 8 se apreciará que la primera ranura 35 tiene una forma abierta, en sección transversal, que tiene generalmente forma de C con una entrada relativamente más estrecha (anchura W1) y una parte relativamente más ancha (anchura W2 > W1) detrás de la entrada. En este caso, la segunda ranura

37 es más ancha que la primera ranura 35, y la segunda ranura 37 tiene una anchura que se ensancha hacia fuera proporcionándole una forma general de V en sección transversal.

5 La señal 1 comprende además una abrazadera 39. La abrazadera 39 es un objeto alargado que tiene un cuerpo de abrazadera 41, un saliente estrecho 42 y un saliente ancho 43. En la figura 8 el cuerpo de abrazadera 41 se aloja de manera elástica en la primera ranura 35 y el saliente 43 cubre la segunda ranura 37. La abrazadera 39 puede retirarse, por ejemplo insertando una herramienta por debajo de un saliente 42, 43.

10 La señal 1 comprende, en uso tal como se muestra, un medio de visualización flexible 10, por ejemplo una hoja de material textil recubierta que porta una imagen. El medio de visualización 10 se dispone sobre y en las ranuras 35, 37, posteriormente la abrazadera 39 se inserta en las ranuras 35, 37 con el medio de visualización 10 entre medias. Por tanto, la abrazadera se engancha con, e impulsa, el medio de visualización 10 contra la entrada y/o una parte de pared 35A, 35B de la primera ranura 35 y el medio de visualización 10 se fija al marco 9. Cualquier parte de borde en exceso 10A de material del medio de visualización 10 puede almacenarse en la segunda ranura 37 y cubrirse cuidadosamente por el saliente 43 de la abrazadera 39, ocultando la parte de borde 10A de la vista y de las influencias del entorno.

15 En la figura 8 puede observarse que el cuerpo de abrazadera 41 tiene en su superficie exterior varias nervaduras dentadas 45 para engancharse con y/o agarrar una parte del medio de visualización flexible 10 para aumentar la fuerza de retención sobre el medio de visualización 10. Para aumentar la elasticidad y de ese modo la fuerza de retención (y fiabilidad) de la abrazadera 39, el cuerpo de abrazadera 41 es hueco y está dotado de una parte de resorte adicional opcional 47. Se observa que también puede proporcionarse una abrazadera maciza 39. En este caso, el marco 9 comprende una placa perfilada, que puede proporcionarse formando, por ejemplo tratando mediante fresado, prensado, curvando, laminando, etc. material de placa y/o mediante formación por extrusión, y es generalmente rígida. Por tanto, la elasticidad para la sujeción debe proporcionarse por la abrazadera 39. En otras realizaciones, al menos parte (de la ranura 35) del marco 9 puede formarse de manera elástica.

25 Se observa además que en la figura 8, el marco 9 comprende un borde 49 hacia dentro de la primera ranura 35 con respecto a la parte central de la parte de visualización 7, de modo que el medio de visualización 10 se curva sobre el borde 49 del marco. Esto aumenta la fricción y reduce las fuerzas de tracción del medio de visualización 10 sobre la abrazadera 39. Sin embargo, dado que el borde 49 se proporciona con un ángulo de curvatura relativamente pequeño de aproximadamente 30 grados con respecto a una parte de marco sin curvar, la ranura 35 sigue pudiendo abrirse fácilmente hacia, y es accesible desde, el lado delantero de la parte de visualización, que es el lado en el que debe mostrarse el mensaje de visualización D. Pueden proporcionarse bordes adicionales, aristas, protuberancias, partes de material adherente y/u otras estructuras de aumento de la fricción en el marco 9 y/o el medio de visualización 10.

30 El marco 9 (o más bien, los lados de marco 9A-9C) puede formarse con estructuras autoportantes o conectarse con una estructura interior, por ejemplo una placa interior de modo que se proporciona un marco tubular. Esto aumenta la robustez de la parte de visualización. También pueden proporcionarse partes de marco tubulares como partes unitarias.

35 Las figuras 9-12 son diferentes vistas de bloques de esquina 9D para su uso con la parte de marco de la figura 8. Los bloques de esquina 9D pueden insertarse en los lados de marco 9A-9C y fijarse de cualquier manera adecuada, por ejemplo sujeción con abrazadera, atornillado, sujeción con pernos, remache, soldadura, adhesión, etc. Los bloques de esquina cierran el marco frente a influencias del entorno y proporcionan un aspecto agradable.

En los bloques de esquina 9D, se proporcionan ranuras y nervaduras 51, 53 y orificios 55. Las ranuras y nervaduras 51, 53 facilitan una ligera deformación para la sujeción del bloque de esquina 9D en el marco 9. Los orificios 55 facilitan la unión de esquinas de un medio de visualización 10, por ejemplo para fases iniciales de montaje de un medio de visualización antes de aplicar una abrazadera 39.

45 En una realización, los orificios 55 en los bloques de esquina 9D forman conectores para unir esquinas de un medio de visualización 10 a la parte de visualización 7 en fases iniciales de montaje de un medio de visualización antes de aplicarse una abrazadera 39 para fijar el medio de visualización 10 al marco 9. Para ello, pueden usarse conectores tales como uno o más ganchos, anillas o similares para conectar (una o más esquinas de) el medio de visualización 10 a (los correspondientes de) los orificios 55. En la figura 13A se muestra un gancho adecuado 82 y comprende una parte relativamente plana F para penetrar en el medio de visualización 10 y retenerlo y una parte relativamente ancha W para engancharse con el orificio de bloque de esquina 55. Además, o alternativamente, y tal como se muestra en la figura 13B, puede emplearse un conector 101 que comprende una cuerda o banda elástica 103 con ganchos 105 en extremos opuestos para engancharse con el medio de visualización y el marco, respectivamente.

50 En una realización, el medio de visualización 10 no se une a (el material de bloque de esquina que rodea y define) un orificio 55 en sí mismo, sino que se une a través del orificio 55 a conectores, por ejemplo un ojal, un cable, un gancho, etc. alojado dentro de la cavidad de la parte de visualización 7 o el marco 9.

En la figura 14 se muestra un diseño a modo de ejemplo de un medio de visualización 10 adecuado. El medio de visualización 10 es de material flexible que porta una imagen D, por ejemplo un fragmento impreso de tela. En las



esquinas se proporcionan hendiduras 83, tales como orificios para botones, para engancharse con un gancho (por ejemplo el gancho 82 de la figura 13) o un botón de conectores adecuados de la señal 1. El medio de visualización 10 también, o alternativamente, puede estar dotado de uno o más orificios, remaches, ganchos, bucles, botones, etc. prefabricados.

5 En el reborde de la imagen de visualización 10 de la figura 14, cerca de las esquinas, se proporcionan recortes 85 que dan como resultado partes de borde separadas 10A y partes de unión en forma de tira 87 que comprenden las hendiduras 83. Los recortes en o cerca de la esquina facilitan la formación del medio de visualización alrededor (de las primeras ranuras 35) del marco 9. Formar tales tiras de parte de unión 87 facilita ajustar (las tiras 87 de) el material de medio de visualización a través de los orificios 55 en (el interior de) la parte de visualización 7 y ocultar las partes de unión 87 de la vista y el acceso directo.

10 La figura 15 indica un bloque de esquina 9D' de una realización particular de la señal 1, configurado para unir un medio de visualización 10, por ejemplo un medio de visualización según la figura 13. En la realización, se une una cuerda elástica 89 al marco 9 dentro de la parte de visualización 7 (en este caso, unida al bloque de esquina 9D'). La cuerda 89 está dotada de un conector en forma de botón 91 para ajustarse a través de una hendidura 83 y engancharse con el medio de visualización 10. En otra realización (figura 16) una cuerda 89' puede comprender un bucle 93 y puede usarse un gancho, lazo, botón en forma de mancuerna 95 (figura 17) y/o nudo (no mostrado) para unir el elemento de visualización 10 a la cuerda 89'.

15 Tras la unión del medio de visualización 10 a (el marco 9 de) la parte de visualización 7 de la señal, el medio de visualización 10 puede colocarse de manera precisa con respecto al marco 9 y fijarse en su sitio mediante inserción de las abrazaderas 39 en las primeras ranuras 35 tal como se describió anteriormente. Las esquinas del medio de visualización 10 con los conectores de actuación conjunta 83, 87, 89, 91 pueden cubrirse mediante abrazaderas de esquina dedicadas de construcción similar a las abrazaderas 39, pero que son generalmente rectangulares o en forma de L, y/o formando de manera apropiada las abrazaderas 39 con extremos de forma diagonal (por ejemplo con cortes a 45 grados con respecto a la dirección longitudinal) de modo que quedan ocultos de la vista y de los elementos, así como del acceso directo por los viandantes, mejorando la estética de la señal y reduciendo las posibilidades de vandalismo.

20 Las partes de borde de medio de visualización 10A pueden dejarse libres de detalles de la imagen D y/o colorearse para coincidir con el color de las abrazaderas 39 y/o (el marco 9 de) la parte de visualización 7, de modo que se proporciona una cierta tolerancia en la posición relativa del medio de visualización 10 con respecto a las abrazaderas 39, al menos a primera vista. Además, o alternativamente, puede proporcionarse una o más marcas Dm para ayudar a alinear el medio de visualización y el marco 9.

25 La figura 18 muestra una vista desde abajo de la parte de base 3 de la señal 1. La figura 19 muestra varias de tales partes de base 3 que son sustancialmente idénticas apiladas unas encima de otras. La parte de base 3 comprende una carcasa 57 rellena con hormigón (no mostrada) en la que está parcialmente incrustado un armazón de plataforma 59. También puede proporcionarse una estructura de refuerzo, por ejemplo una rejilla 61, dentro del hormigón. El armazón de plataforma 59 comprende un conector 63 para conectarse a una parte de soporte o a otra parte de base, y un conector contrario emparejado opcional 65. Además, se proporcionan apoyos de nivelación ajustables opcionales 67, por ejemplo discos con una conexión roscada a través de la parte de base, tal como se muestra en este caso.

30 El conector de parte de soporte 63 mostrado comprende una pared interior 69 y una pared exterior 71 que rodea la pared interior 69. La pared interior 69 es cilíndrica con una parte superior de sección decreciente 73 y la pared exterior 71 tiene un borde superior perfilado, que en este caso es ondulado con cuatro puntas y cuatro valles, pero pueden proporcionarse más, menos y/o diferentes estructuras de guiado y el conector puede formarse como un objeto solidario. El poste interior 29 de la parte de soporte 5 comprende una forma complementaria, por ejemplo en este caso es un cilindro hueco con un borde inferior ondulado complementario (no mostrado). Por tanto, el poste interior 29 de la parte de soporte 5 puede colocarse sobre la pared interior 69 del conector 63 y disponerse de modo que las ondulaciones respectivas se enganchan entre sí y guían (el poste interior 29 de) la parte de soporte 5 a una posición relativa predeterminada. Ahí, (el poste interior 29 de) la parte de soporte 5 y (el conector 63 de) la parte de base 3 pueden bloquearse insertando un perno u otro dispositivo a través de orificios (entonces) alineados a través de las partes respectivas 29, 63. El revestimiento 31 de la parte de soporte también puede bloquearse de manera similar en su sitio o unirse de manera diferente.

35 El conector inferior de cada parte de base 3 es sustancialmente similar al (del poste interior 29) de la parte de soporte 5 y para el transporte y/o almacenamiento de múltiples partes de base 3 que pueden conectarse y apilarse tal como se muestra en la figura 19. Para aumentar la estabilidad, los apoyos de nivelación pueden ajustarse de manera adecuada de modo que una o más, por ejemplo cada una, de las partes de base también se soporten unas encima de otras mediante sus apoyos de nivelación (no mostrados).

40 Las figuras 20-23 muestran un portador 75 para portar múltiples partes de soporte 5, con o sin partes de visualización 7 unidas. El portador comprende un marco 77 y una pluralidad de conectores 63, en este caso cinco, para conectar partes de soporte 5, que son sustancialmente idénticas al conector 63 de la parte de base 3

comentado anteriormente. El marco 77 comprende canales opcionales 79 para engancharse mediante una carretilla elevadora.

5 En este caso, los conectores 63 están dispuestos en travesaños del marco 77, que están formados con una pared interior 69A (figura 24) y una pared exterior en forma de corona 71A que tiene cuatro picos y cuatro valles (figuras 25-26). Además, estos conectores 63 están dotados de partes superiores de sección decreciente opcionales 73 que ayudan a guiar la parte de soporte 5 sobre el conector 63. Un elemento de bloqueo, por ejemplo, una aguja larga 81 y una pared exterior en forma de corona 71A tienen cuatro picos y cuatro valles (figuras 25-26). Además, estos conectores 63 están dotados de partes superiores de sección decreciente opcionales 73 que ayudan a guiar la parte de soporte 5 sobre el conector 63. Puede insertarse un elemento de bloqueo, por ejemplo una aguja larga 81 (figura 10 27), a través del portador 75 y los conectores 63 (figura 20) para bloquear cualquier estructura de soporte dispuesta en los mismos al portador 75, impidiendo que se caigan durante el transporte.

15 La invención no se limita a las realizaciones descritas anteriormente, que pueden variarse de varias maneras dentro del alcance de las reivindicaciones. Por ejemplo, la parte de visualización puede tener un tamaño o forma diferente, por ejemplo cuadrada, rectangular vertical, hexagonal, octogonal, etc., usando bloques de esquina apropiados. El término "bloque de esquina" no significa que los bloques sean unitarios y/o sólidos, aunque puede ser el caso en una realización. Los bloques huecos reducen el peso en comparación con bloques macizos.

Las abrazaderas pueden extenderse de manera continua a lo largo de todas las partes de marco o pueden proporcionarse múltiples abrazaderas cortas adyacentes.

20 Con algunas modificaciones, un experto en la técnica puede ampliar las realizaciones descritas en el presente documento a otras arquitecturas, redes o tecnologías.

La señal puede dotarse de una fuente de alimentación eléctrica tal como uno o más paneles de energía solar y/o una batería, etc.

Pueden combinarse de manera adecuada elementos y aspectos comentados para o en relación con una realización particular con elementos y aspectos de otras realizaciones, a menos que se mencione explícitamente lo contrario.

25

**REIVINDICACIONES**

1. Señal transportable (1) para anuncio temporal que comprende una parte de base (3), una parte de soporte (5) y la parte de visualización (7),
 

5 en la que la parte de visualización (7) está configurada para portar un medio de visualización flexible (10) para visualizar una imagen (D), comprendiendo la parte de visualización un marco (9), en particular un marco modular y/o autoportante, que rodea al menos parcialmente la parte de visualización y medios de fijación para fijar el medio de visualización flexible al marco,

10 en la que los medios de fijación comprenden al menos una primera ranura alrededor de la parte de visualización, teniendo la primera ranura paredes de primera ranura opuestas y una abrazadera que tiene un cuerpo de abrazadera para alojarse en la primera ranura y por tanto sujetar una parte del medio de visualización flexible entre el cuerpo de abrazadera y al menos una pared de primera ranura de la primera ranura,

15 en la que la parte de base (3) está configurada para colocar la señal (1), soportando la parte de soporte (5) y la parte de visualización (7), y en la que la parte de soporte (5) está configurada para soportar la parte de visualización (7), cuando está montada en o sobre la parte de base (3);

caracterizada porque el marco (9) comprende un lado superior (9A), lados izquierdo y derecho (9B) y un lado inferior (9C), unidos con bloques de esquina (9D), en la que dentro del marco (9), se proporciona una estructura de montaje (11), que comprende carriles de guiado opuestos (13), un anillo inferior (15) y una tapa superior (17),

20 en la que en el lado inferior (9C) se proporciona una abertura (18) para dar acceso a los carriles (13) de la estructura de montaje (11) y

en la que la parte de soporte (5) comprende un poste (29) dotado de guías (33) que, cuando se ensamblan la parte de visualización y la parte de soporte, se alojan de manera deslizante en los carriles de guiado (13) de la parte de visualización (7).
- 25 2. Señal (1) según la reivindicación 1, en la que la parte de soporte (5) comprende el poste (29) y un revestimiento (31) que rodea y cubre el poste interior (29), en la que el revestimiento (31), la abertura (18) y el anillo inferior (15) tienen una forma elíptica, ovalada o al menos no circular, ajustándose entre sí para impedir la rotación de la parte de visualización (7) con respecto a la parte de soporte.
- 30 3. Señal (1) según la reivindicación 1 ó 2, en la que la parte de visualización (7) y la parte de soporte (5) comprenden orificios (21, 34) y la parte de visualización (7) puede fijarse a la parte de soporte (5) en una posición relativa, insertando un elemento de bloqueo, por ejemplo, un perno o un pasador, a través de los orificios (21, 34).
- 35 4. Señal (1) según cualquier reivindicación anterior, en la que la parte de base (3) y la parte de soporte (5) comprenden un primer conector (63) y un segundo conector emparejados para acoplar de manera liberable la parte de base (3) y la parte de soporte (5), en la que el primer conector (63) y el segundo conector comprenden características de guiado (73) para guiar la parte de base (3) y la parte de soporte (5) en orientaciones relativas predeterminadas;
 

40 en la que la parte de base (3) comprende el primer conector (63) y un tercer conector emparejados (65), de tal manera que dos partes de base generalmente similares o idénticas (3) pueden conectarse entre sí a través de sus conectores primero y tercero (63; 65), respectivamente.
5. Señal (1) según la reivindicación 4, en la que el tercer conector (65) es generalmente idéntico al segundo conector de la parte de soporte (5).
6. Señal (1) según la reivindicación 4, en la que los conectores primero y tercero (63, 65) están en lados opuestos de la parte de soporte (5).
- 45 7. Señal (1) según cualquier reivindicación anterior, en la que el marco (9) comprende una estructura perfilada modular y/o autoportante, por ejemplo, un perfil de extrusión.
8. Señal (1) según cualquier reivindicación anterior, en la que la parte de visualización (7) está montada o puede montarse en la parte de soporte (5) para formar un conjunto transformable de tal manera que, cuando se monta en la parte de base (3), la parte de visualización (7) puede colocarse en y moverse sobre
 

50 la parte de soporte (5) entre al menos una primera posición, relativamente alta, y una segunda posición, relativamente baja, con respecto a la parte de base.
9. Señal (1) según cualquier reivindicación anterior, en la que la señal (1) comprende una conexión de izado, que comprende un ojal (25) o un gancho que está conectado de manera móvil a la señal (1) en un rebaje

(27) encima de la señal.

10. Señal (1) según cualquier reivindicación anterior, en la que la parte de base (3) comprende un apoyo de nivelación (67) que puede ajustarse en altura con respecto a la parte de base.
- 5 11. Señal (1) según la reivindicación 10, en la que el apoyo de nivelación (67) comprende un extremo de soporte en un extremo dispuesto en un lado inferior de la parte de base y un extremo de conexión o extremo de acoplamiento en otro extremo dispuesto hacia un lado superior de la parte de base y que puede accionarse desde el lado superior de la parte de base, por ejemplo, extendiéndose a través de la parte de base.
- 10 12. Señal (1) según cualquier reivindicación anterior, en la que la señal está dotada de fuentes de luz (23) para iluminar el medio de visualización (10) desde dentro y/o en la que la señal está dotada de una fuente de alimentación eléctrica tal como uno o más paneles solares y/o una batería, etc.
- 15 13. Conjunto que comprende una o más señales (1) según cualquier reivindicación anterior y un portador (75) para una pluralidad de partes de soporte (5) de la señal (1) según cualquier reivindicación, comprendiendo el portador (75) un conector de portador (63) para conectar el segundo conector de la parte de soporte (5) para acoplar de manera liberable el portador (75) y la parte de soporte (5), en el que el conector de portador (63) y el segundo conector comprenden características de guiado (73) para guiar la parte de soporte (5) en la orientación relativa con respecto al portador (75).
- 20 14. Conjunto, según la reivindicación 13, en el que el portador (75) comprende un sistema de bloqueo (81) para bloquear una o más partes de soporte (5) al portador (75).

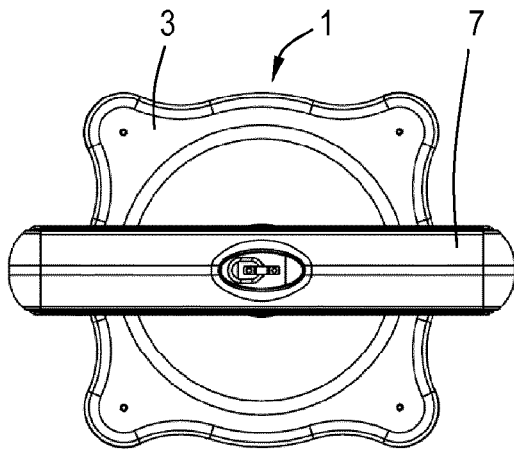


Fig.3

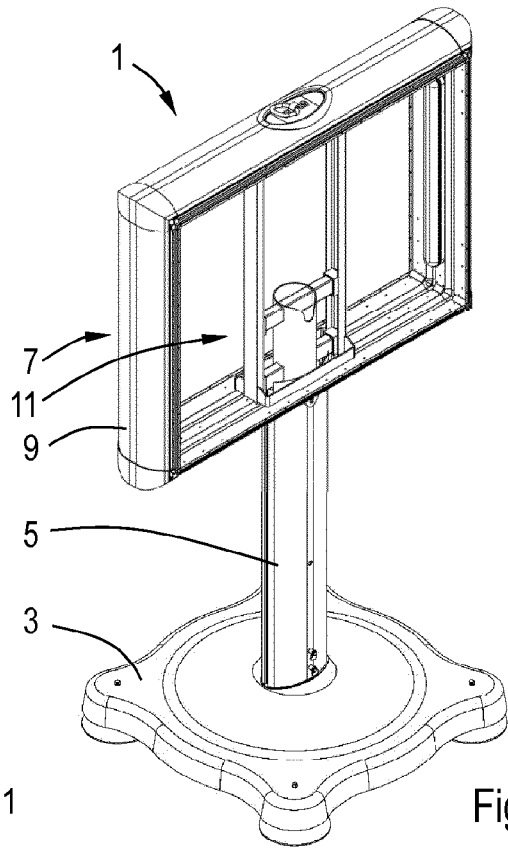


Fig.1

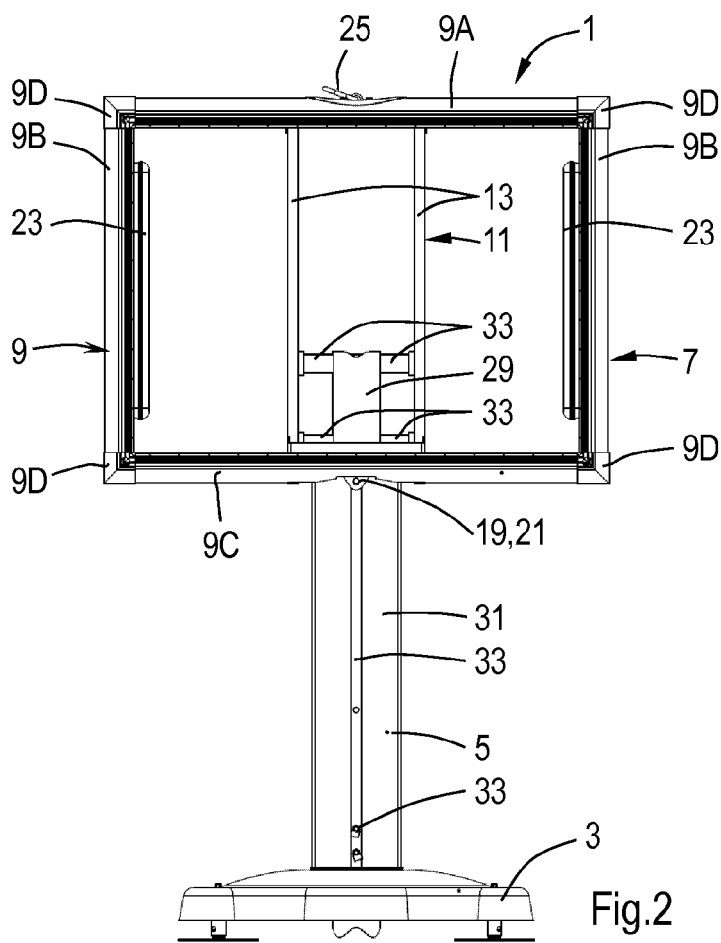


Fig.2

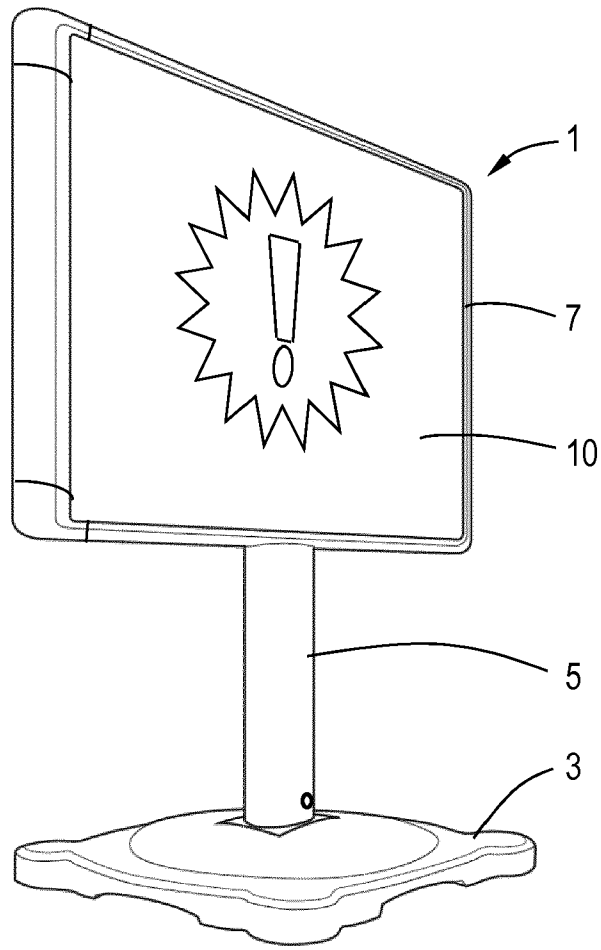


Fig.4



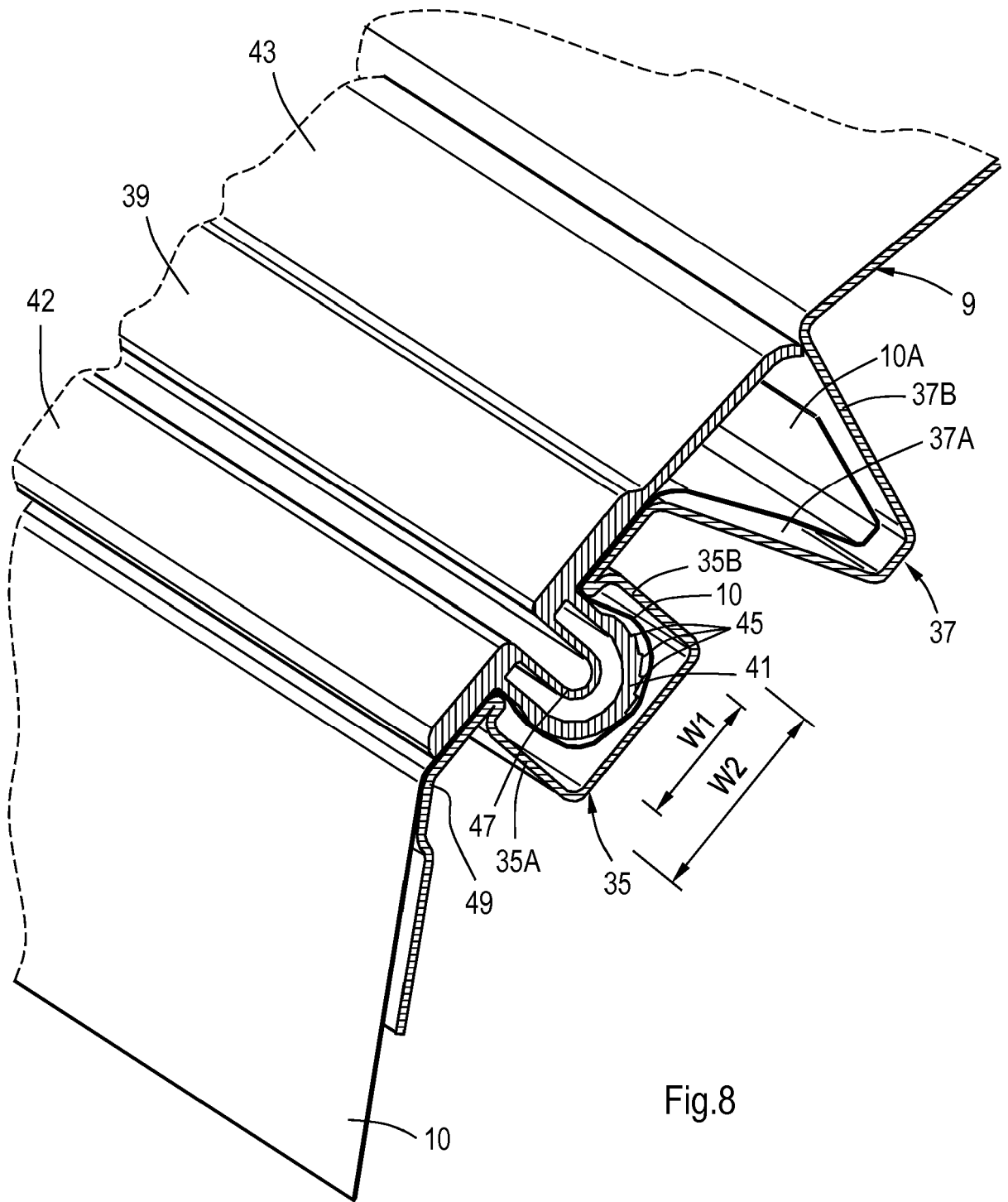


Fig.8



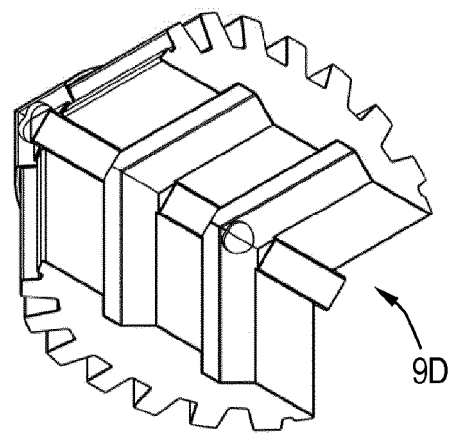
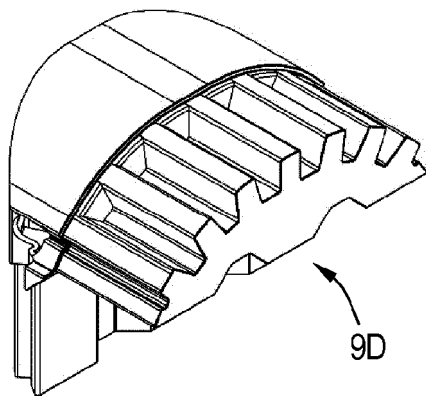
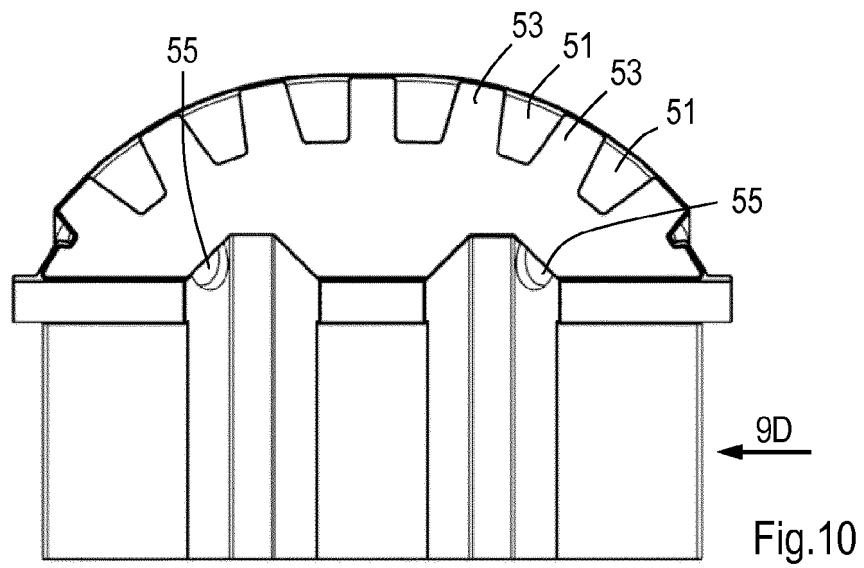
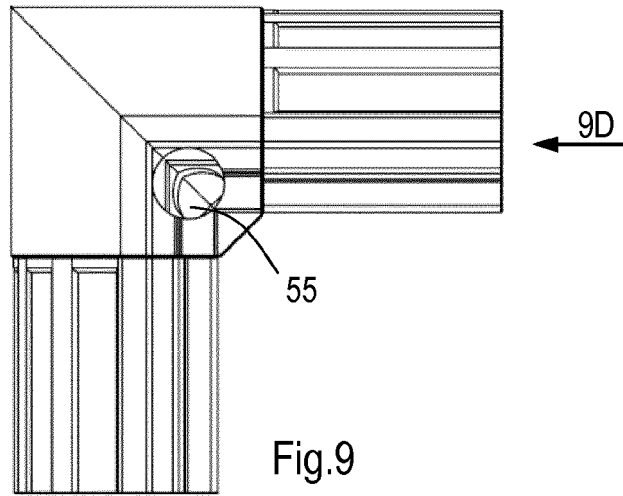




Fig. 13A

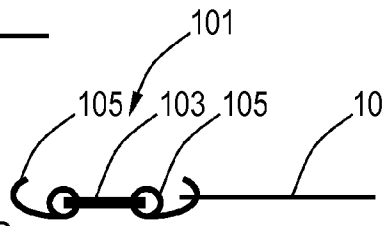


Fig. 13B

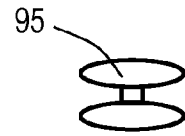


Fig. 17

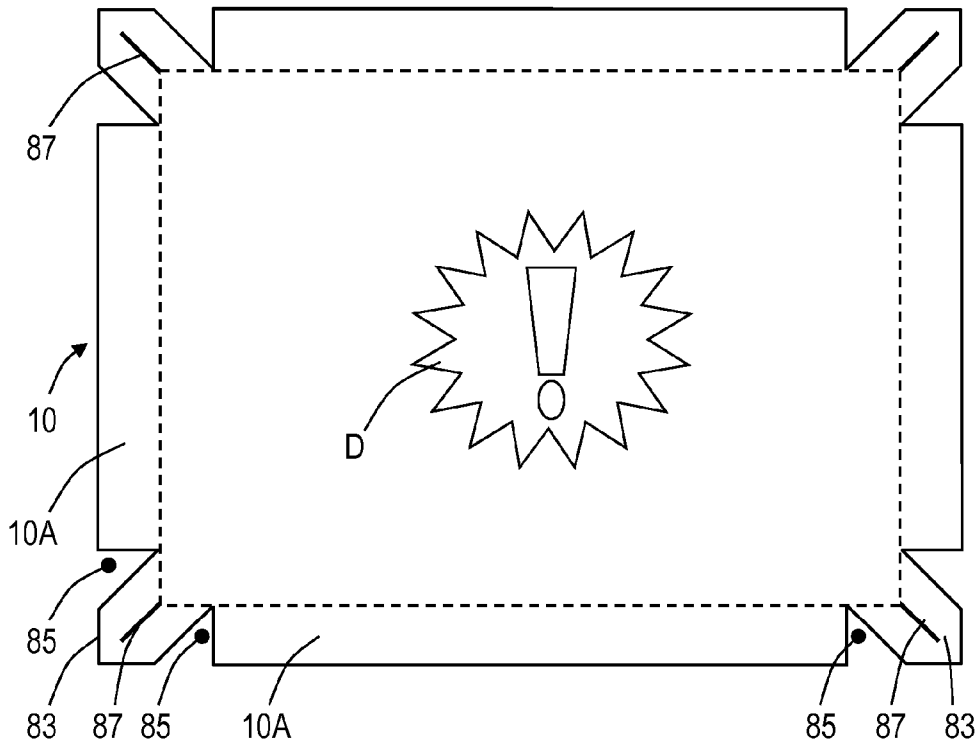


Fig. 14

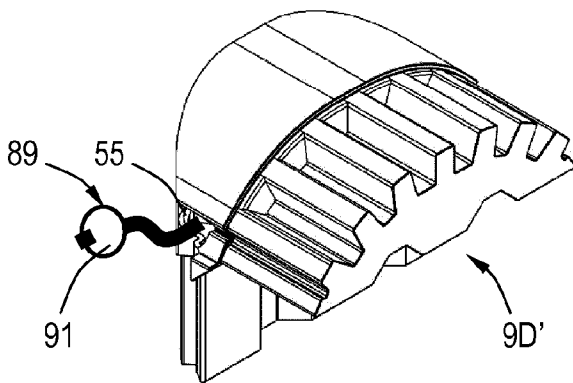


Fig. 15

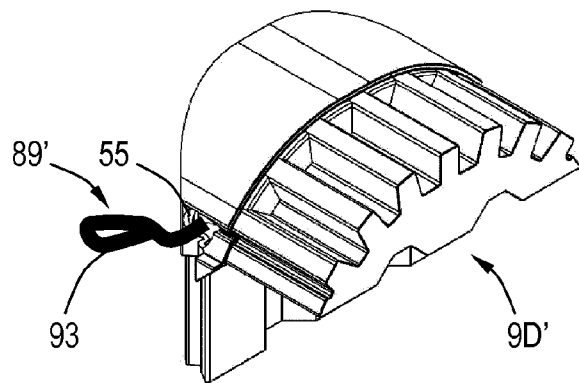


Fig. 16

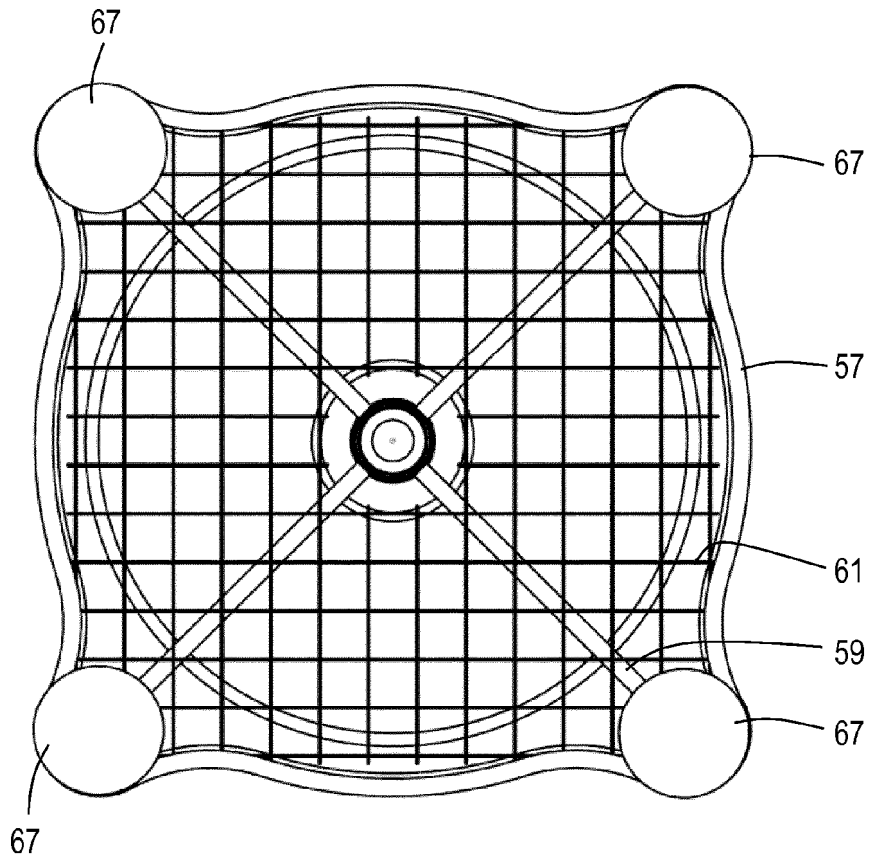


Fig.18

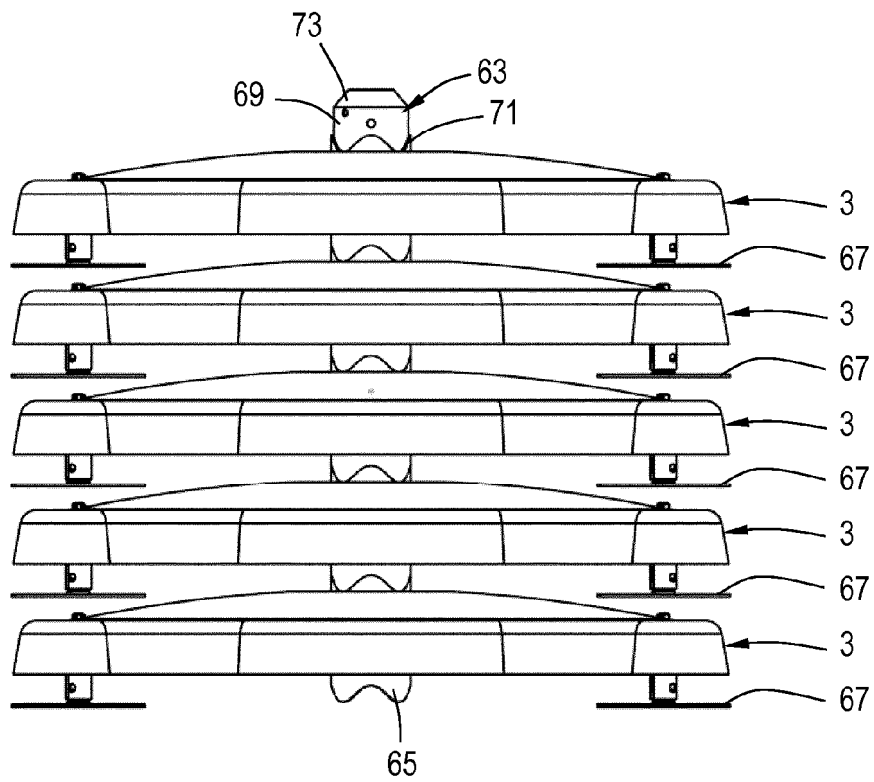


Fig.19

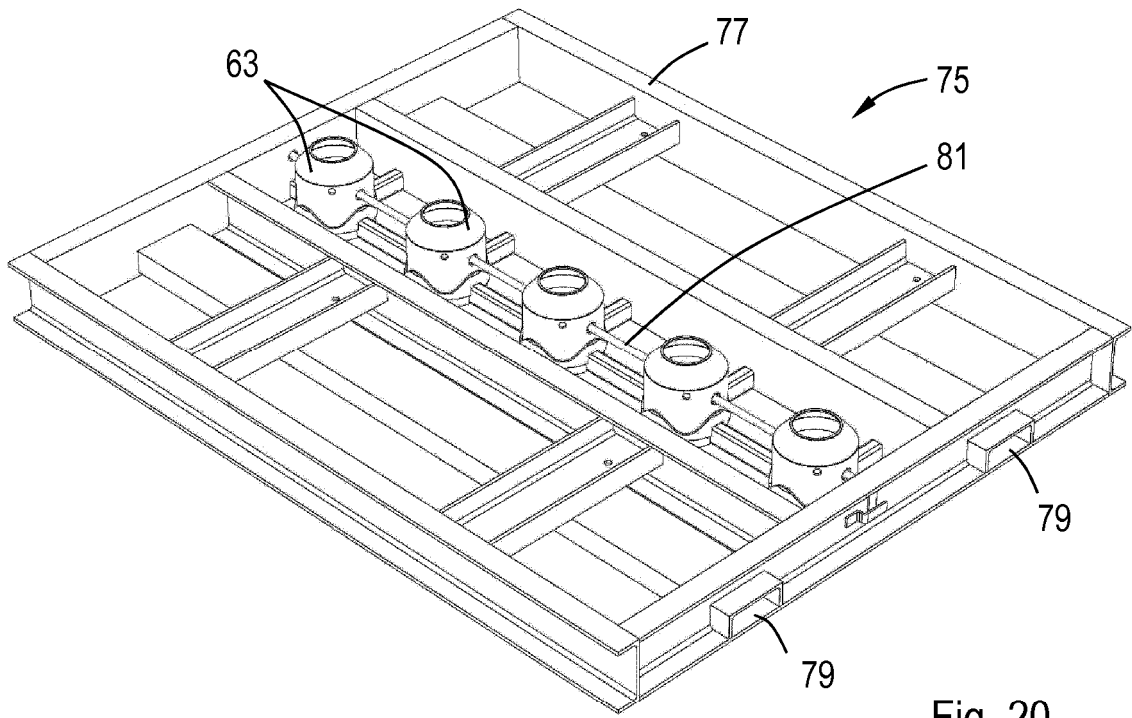


Fig. 20

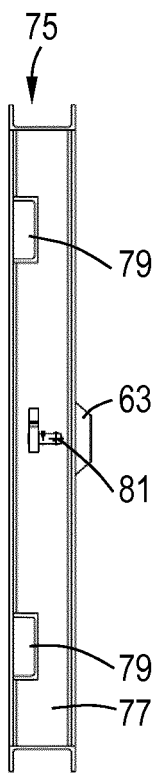


Fig. 22

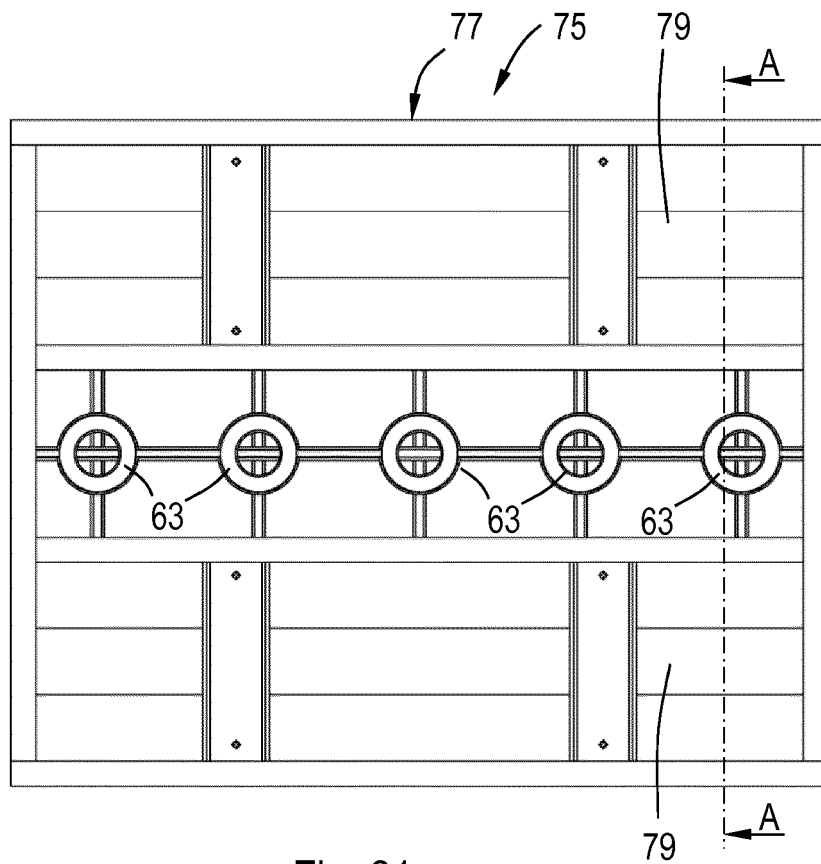


Fig. 21

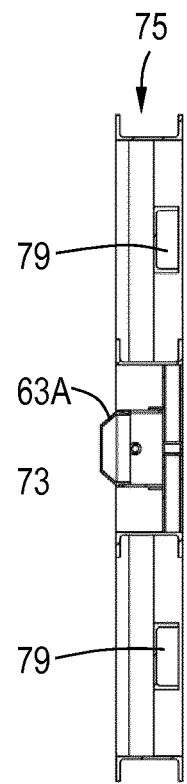


Fig. 23

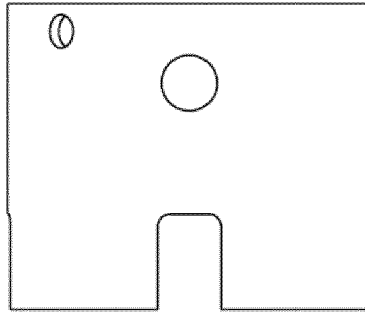


Fig. 24

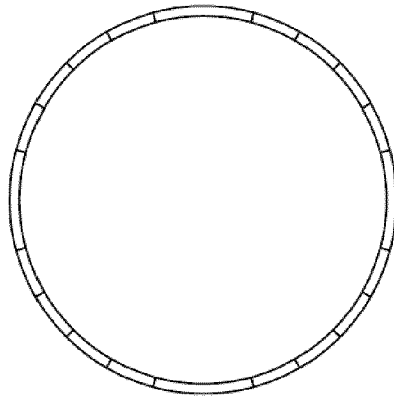


Fig. 25

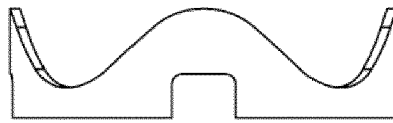


Fig. 26

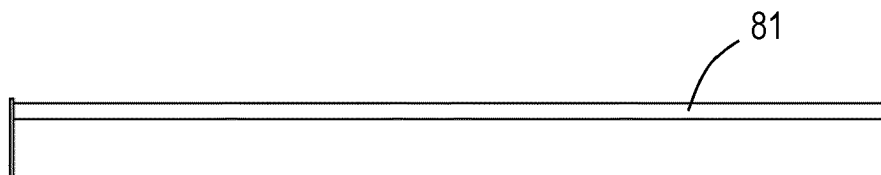


Fig. 27