

19



OFICINA ESPAÑOLA DE
PATENTES Y MARCAS

ESPAÑA



11 Número de publicación: **2 805 533**

51 Int. Cl.:

B62K 5/027 (2013.01)
B62K 5/01 (2013.01)
B62K 5/10 (2013.01)
B62K 5/05 (2013.01)
B62K 5/08 (2006.01)
B60G 3/01 (2006.01)
B62K 5/00 (2013.01)
B62K 25/04 (2006.01)

12

TRADUCCIÓN DE PATENTE EUROPEA

T3

96 Fecha de presentación y número de la solicitud europea: **07.07.2011** E 15180295 (6)

97 Fecha y número de publicación de la concesión europea: **15.04.2020** EP 2977305

54 Título: **Motocicleta**

45 Fecha de publicación y mención en BOPI de la traducción de la patente:
12.02.2021

73 Titular/es:

PIAGGIO & C. S.P.A. (100.0%)
Viale Rinaldo Piaggio 25
56025 Pontedera (Pisa), IT

72 Inventor/es:

BARTOLOZZI, STEFANO;
BERNARDI, LUCA;
PROFETI, MARCO y
ROSELLINI, WALTER

74 Agente/Representante:

LINAGE GONZÁLEZ, Rafael

ES 2 805 533 T3

Aviso: En el plazo de nueve meses a contar desde la fecha de publicación en el Boletín Europeo de Patentes, de la mención de concesión de la patente europea, cualquier persona podrá oponerse ante la Oficina Europea de Patentes a la patente concedida. La oposición deberá formularse por escrito y estar motivada; sólo se considerará como formulada una vez que se haya realizado el pago de la tasa de oposición (art. 99.1 del Convenio sobre Concesión de Patentes Europeas).

DESCRIPCIÓN

Motocicleta

5 La presente invención se refiere a un sistema de suspensión de dirección de motocicleta con rueda en voladizo, adecuado para ser montado en los ejes delanteros sin tracción (inactivos) de motocicletas en general, en particular motocicletas basculantes de tres o cuatro ruedas.

10 En el pasado, se han desarrollado diferentes soluciones de suspensión para motocicletas que se proporcionan con un solo brazo longitudinal, del tipo "empujar" o "tirar", y con un amortiguador con resorte coaxial. En la mayoría de las llamadas soluciones de "brazo único", al menos en lo que respecta a las aplicaciones en escúteres o en vehículos basculantes en general, el sistema de dirección se realiza simplemente restringiendo el tubo de soporte del brazo de suspensión al bastidor, usando rodamientos y/o quintas ruedas.

15 Un ejemplo típico de aplicación del sistema de brazo de empuje se encuentra en el escúter "Vespa", mientras que el sistema de brazo de tracción está montado, por ejemplo, en el escúter basculante de tres ruedas "MP3" producido por Piaggio. El sistema de brazo de empuje está compuesto por un solo brazo rígido, en el extremo inferior del cual se articula un brazo pequeño, que termina en el pasador de la rueda delantera. Un brazo tan pequeño tiene el extremo inferior de la suspensión fijado en él, que a su vez se fija en la parte superior también al brazo rígido. El conjunto toma así la forma de un paralelogramo. El sistema de brazo de tracción constituye una variante del sistema de brazo de empuje.

20 Las características y las ventajas de este tipo de suspensión de un solo brazo para motocicletas se pueden resumir de la siguiente manera:

- 25 - posibilidad de reemplazar rápidamente la rueda, ya que la conexión de la propia rueda al cubo es de fácil acceso;
- funcionamiento suave, asegurado por el movimiento del brazo de soporte de la rueda sobre los rodamientos y por la ausencia de cargas transversales en el amortiguador;
- 30 - posibilidad de obtener un comportamiento diferente de la suspensión durante el frenado, de acuerdo con el posicionamiento del centro de la rueda con respecto al pivote del brazo y el tipo de unión de la pinza de freno a la suspensión.

35 Sin embargo, las ventajas antes mencionadas se compensan con una serie de defectos que hacen que las suspensiones de un solo brazo no sean adecuadas para algunas aplicaciones específicas. Los requisitos de rigidez y bajo volumen, de hecho, limitan significativamente la longitud del brazo de la suspensión en relación con un funcionamiento correcto del sistema. En consecuencia, la carrera disponible para absorber las irregularidades de la carretera es igualmente limitada. Por las mismas razones, es complejo usar ruedas con un gran diámetro asociado con tal tipo de suspensión.

40 La trayectoria circular del brazo de suspensión y el tipo de sistema de dirección (eje de dirección fijo con respecto al bastidor) también significa que el "avance de lanzamiento" de la rueda con respecto al eje de dirección en sí varía dependiendo de la carrera de la suspensión y no puede ser controlado con precisión. Como es conocido, por avance de lanzamiento, o "avance de la rueda delantera", de una motocicleta se hace referencia a la distancia entre la proyección al suelo de la perpendicular que pasa a través del pasador de la rueda delantera o, en otras palabras, el punto de contacto de la rueda delantera y el suelo, y el punto de intersección del eje geométrico de rotación de la dirección de nuevo con el suelo. La variación antes mencionada del avance de lanzamiento puede, en algunos casos, causar reacciones repentinas de la dirección por carreras largas de la suspensión, como ocurre, por ejemplo, en las maniobras de frenado.

50 Además, la gran cantidad de componentes del sistema de brazo único complica los pasos de ensamblaje del ensamblaje e implica costos más altos que una suspensión de horquilla convencional.

55 En el caso del uso de una suspensión de un solo brazo en el extremo delantero de vehículos basculantes en general, como por ejemplo el escúter basculante de tres ruedas "MP3" producido por Piaggio, finalmente es necesario prever elementos de conexión en el bastidor que tengan valores de rigidez, así como enlaces adecuados para todas las condiciones de conducción, capaces, por ejemplo, de realizar el bloqueo asimétrico de las ruedas durante el frenado. Por lo tanto, el sistema de suspensión debe garantizar una alta precisión y facilidad de montaje, así como limitar adecuadamente los viajes de los componentes dependiendo de los espacios disponibles después de complejos movimientos combinados de balanceo y dirección.

60 Por lo tanto, los sistemas de suspensión para motocicletas se han provisto de un brazo doble montado en voladizo con respecto a la rueda, como por ejemplo los descritos en los documentos US-A-2953395 y DE 808191 C. Sin embargo, dichos sistemas de suspensión no parecen poder aplicarse ventajosamente en una motocicleta basculante de tres o cuatro ruedas. El documento WO 2005/051754 A1, por otro lado, describe un sistema de suspensión para

motocicletas provisto de un brazo doble montado a cada lado de la rueda. El documento EP1561612 describe una motocicleta. El documento CN 101774414 A describe un triciclo de acuerdo con el preámbulo de la reivindicación independiente 1.

5 Finalmente, el documento FR 2940242 A1 describe un sistema clásico de suspensión de un solo brazo para una motocicleta.

10 El propósito de la presente invención es, por lo tanto, hacer una motocicleta que comprenda un sistema de suspensión de dirección con rueda en voladizo que sea capaz de superar los inconvenientes antes mencionados de la técnica anterior de una manera extremadamente simple, rentable y particularmente funcional.

En detalle, un propósito de la presente invención es hacer una motocicleta que permita tener un avance de lanzamiento constante durante toda la carrera de la suspensión.

15 Otro propósito de la invención es hacer una motocicleta que permita carreras largas de la suspensión en sí misma, así como también que se puedan montar ruedas de cualquier diámetro.

20 Un propósito adicional de la invención es hacer una motocicleta que mantenga los volúmenes transversales muy bajos y que ofrezca la posibilidad de reemplazar rápidamente la rueda.

Otro objetivo más de la invención es hacer una motocicleta que tenga una pequeña cantidad de componentes y que, por lo tanto, permita un montaje simple, con bajos costos.

25 Un propósito adicional de la invención es hacer una motocicleta basculante con dos ruedas delanteras de dirección que comprenda un sistema de conexión conveniente de la suspensión de dirección con la rueda en voladizo al bastidor que asegura:

- alta rigidez,

30 - montaje fácil y preciso,

- dinámica de conducción correcta en condiciones bloqueadas de una sola rueda durante el frenado,

35 - limitaciones de dirección adecuadas dependiendo del ángulo de balanceo del vehículo.

Estos propósitos de acuerdo con la presente invención se logran haciendo una motocicleta provista de un sistema de suspensión de dirección de motocicleta con rueda en voladizo, en particular una motocicleta basculante de tres o cuatro ruedas, como se describe en la reivindicación 1.

40 Otras características de la invención se destacan por las reivindicaciones dependientes, que son una parte integral de la presente descripción.

45 Las características y ventajas de una motocicleta de acuerdo con la presente invención serán más claras a partir de la siguiente descripción, dada como ejemplo y no con fines limitativos, en referencia a los dibujos esquemáticos adjuntos en los que:

50 la figura 1A es una vista en perspectiva que muestra el bastidor y la unidad de motor de una motocicleta basculante de tres ruedas de acuerdo con la invención, ilustrada en posición vertical, a la que se aplica un sistema de suspensión;

la figura 1B es otra vista en perspectiva que muestra el bastidor y la unidad de motor de una motocicleta basculante de tres ruedas de acuerdo con la invención, ilustrada en posición inclinada, con un ángulo de balanceo de 30° y un ángulo de dirección de 20°, a la que se aplica un sistema de suspensión;

55 la figura 2 es una vista en perspectiva de una primera realización de ejemplo del sistema de suspensión aplicado a la rueda delantera de dirección de una motocicleta genérica, en el que se destacan la rueda en sí, el conjunto de freno, un sistema de bloqueo de suspensión y el guardabarros;

60 la figura 3 es una vista en despiece ordenado de solo los componentes del sistema de suspensión con los elementos de conexión relativos;

la figura 4 es una vista en corte que muestra los componentes internos (elemento elástico y elemento de amortiguación) del sistema de suspensión;

65 la figura 5 es una vista en perspectiva de una segunda realización de ejemplo del sistema de suspensión aplicado a la rueda delantera de dirección de una motocicleta genérica, en el que se destacan la rueda en sí, el conjunto de

freno, un sistema de bloqueo de suspensión y el guardabarros una vez más;

5 la figura 6 es una vista en despiece ordenado del mecanismo basculante delantero de la motocicleta de la figura 1, en el que el tubo central de dirección del bastidor, los brazos de guía transversales dobles para el movimiento de balanceo, los postes laterales de dirección y las diversas juntas y tornillos de conexión son destacado;

la figura 7 es una vista en corte que ilustra, para el mecanismo basculante delantero de una motocicleta como la de la figura 1, el ensamblaje de los componentes laterales;

10 la figura 8 es una vista en corte que ilustra, para el mecanismo basculante delantero de una motocicleta como la de la figura 1, el detalle de la inclinación relativa del tubo central del bastidor y de los ejes geométricos de rotación de los brazos de guía dobles transversales para el movimiento de balanceo;

15 las figuras 9 y 10 muestran, dirección libre y condición de dirección limitada, respectivamente, el detalle de los postes laterales de dirección, de los brazos transversales y de las suspensiones de una motocicleta como la de la figura 1, con referencia particular al sistema de limitación de dirección dependiendo del ángulo de inclinación de los brazos de balanceo;

20 la figura 11 muestra las superficies adecuadas para limitar la dirección obtenida en los conjuntos de soporte de las suspensiones;

la figura 12 es una vista en corte que muestra un detalle de la conexión de las juntas cardán a la barra de dirección y a los soportes de suspensión;

25 la figura 13 es una vista delantera del sistema de dirección de una motocicleta como la de la figura 1, en la que es posible ver la barra de dirección principal, el vástago de control, el elemento de transmisión, articulado con respecto a dicho vástago de control a través del rodamiento de bolas, y las dos juntas cardán laterales;

30 la figura 14 es una vista en corte que muestra el sistema de dirección, en el que se destacan el eje de dirección principal, la quinta rueda inferior, la barra de control, el elemento de transmisión, el rodamiento de bolas que permite la rotación del elemento de transmisión con respecto a la barra de control y los rodamiento de aguja entre el elemento de transmisión y la barra de dirección; y

35 la figura 15 es una vista en corte que muestra el conjunto de las clavijas de referencia insertadas en los brazos de guía transversales y los tornillos de conexión, coaxiales a tales clavijas, que unen los brazos de guía delanteros y traseros.

40 Con referencia a las figuras, se muestra un sistema de suspensión de dirección de motocicleta con rueda en voladizo para motocicletas de acuerdo con la invención, indicado en su totalidad con el número de referencia 10. El sistema 10 de suspensión está configurado para aplicarse a más ruedas delanteras 12 de dirección de una motocicleta genérica 100, como por ejemplo un escúter o una motocicleta denominada "híbrida". Por motocicleta "híbrida" se hace referencia a un tipo particular de motocicleta basculante de tres o cuatro ruedas equipada con dos ruedas delanteras de dirección, que se puede conducir como una motocicleta, que es capaz de balancearse lateralmente durante las curvas, pero que al mismo tiempo ofrece la estabilidad habitual de los automóviles.

45 El sistema 10 de suspensión comprende en primer lugar un tubo 14 de dirección, conectado de forma giratoria al bastidor 102 de la motocicleta 100 a través de rodamientos para hacer el direccionamiento de las ruedas 12 y del propio sistema 10 de suspensión. El tubo 14 de dirección está conectado de forma rígida a un conjunto 16 de soporte en el que se obtienen dos abrazaderas 18 y 20 que sujetan las porciones fijas o vástagos de dos elementos telescópicos 22 y 24. Tales elementos telescópicos 22 y 24 prevén la presencia, dentro de ellos, de elementos elásticos respectivos 58 y elementos 60 de amortiguación de oscilación como ocurre en las horquillas de motocicleta convencionales.

50 Más específicamente, el sistema 10 de suspensión comprende un par de elementos telescópicos 22 y 24 montados en voladizo, en otras palabras, lateralmente, con respecto a cada rueda 12. Las porciones de deslizamiento, o patas, de tales elementos telescópicos 22 y 24 están restringidas paralelas entre sí para hacer que ambos elementos telescópicos 22 y 24 descansen en un plano paralelo al plano de cada rueda 12. Cada elemento telescópico 22 y 24 también está provisto de un elemento elástico 58 (por ejemplo, un resorte helicoidal), dispuesto dentro de la respectiva porción fija o vástago, y un elemento 60 de amortiguación de oscilación (por ejemplo, un amortiguador hidráulico), dispuesto dentro de la respectiva porción de deslizamiento o pata, para hacer la suspensión de la motocicleta 100.

60 De este modo, en las porciones de deslizamiento o patas de los elementos telescópicos 22 y 24 se obtienen todos los soportes para la conexión de los otros componentes del sistema 10 de suspensión. En particular, en la pata de un primer elemento telescópico 22 se obtienen uno o más agujeros 26A, 26B y 26C que se acoplan con los agujeros correspondientes 26A, 26B y 26C obtenidos en la pata del segundo elemento telescópico 24, para obtener la

conexión mutua, a través de medios de fijación especiales que se describirán con mayor detalle a continuación, de dichos elementos telescópicos 22 y 24.

5 En las patas del primer elemento telescópico 22 y/o del segundo elemento telescópico 24, es posible obtener un manguito 28 para soportar el pasador 30 de la rueda 12, uno o más alojamientos 32 para soportar la pinza 34 de freno y uno o más alojamientos 36 para fijar el guardabarros 38 de dicha rueda 12. El pasador 30 de la rueda 12 también tiene el conjunto que consiste en una llanta y un neumático o, en otras palabras, la propia rueda 12 en la que está montado un disco 40 de freno, conectado a él, a través de rodamientos y de una manera conocida por se.

10 En términos de la funcionalidad del sistema 10 de suspensión basado en la primera realización de ejemplo mostrada en las figuras 2 a 4, la conexión entre los dos elementos telescópicos 22 y 24, realizada de manera rígida a través de los agujeros de conexión 26A, 26B y 26C y los tornillos relativos 42A, 42B y 42C evitan la rotación relativa de las porciones de deslizamiento (patas) de dichos elementos telescópicos 22 y 24 alrededor de su propio eje geométrico y, por lo tanto, define unívocamente el ángulo de dirección del conjunto 12 de rueda con respecto al bastidor 102 de la motocicleta 100 dependiendo de la rotación impartida por el conductor al respectivo tubo 14 de dirección. Por esta razón, es posible usar patas comunes y vástagos de horquilla de motocicleta con sección circular para hacer los dos elementos telescópicos 22 y 24.

20 El número de medios de conexión y sujeción entre los dos elementos telescópicos 22 y 24 puede variar de acuerdo con los requisitos en términos de rigidez a la flexión del sistema 10 de suspensión. Por ejemplo, la figura 3 muestra tres pares distintos de agujeros 26A, 26B y 26C de conexión con los tornillos relativos 42A, 42B y 42C, donde el par de agujeros 26C de conexión superiores se ha realizado en la parte superior de las patas de deslizamiento de los elementos telescópicos 22 y 24 para mejorar la distribución de cargas entre los propios elementos telescópicos 22 y 24 y, por lo tanto, para disminuir las deformaciones globales del sistema 10 de suspensión.

25 Como una solución alternativa a los medios de conexión descritos anteriormente entre los dos elementos telescópicos 22 y 24, con referencia a la segunda realización de ejemplo de la figura 5, para aumentar aún más la rigidez del sistema 10 de suspensión es posible prever que las patas de deslizamiento de dichos elementos telescópicos 22 y 24 se fabricarán en una sola pieza, en otras palabras, integradas en un solo elemento. En este único elemento, es posible obtener los dos alojamientos cilíndricos para el acoplamiento telescópico con las dos porciones o vástagos fijos, hechos como se describió anteriormente, de los propios elementos telescópicos 22 y 24.

35 En resumen, el sistema 10 de suspensión permite el movimiento del conjunto 12 de rueda de acuerdo con una dirección rectilínea definida por los ejes geométricos de los elementos telescópicos 22 y 24, que necesariamente deben ser paralelos entre sí para garantizar el correcto funcionamiento del propio sistema 10 de suspensión. Tal movimiento rectilíneo asegura que el avance de lanzamiento de la rueda 12 con respecto al eje geométrico definido por el tubo 14 de dirección se pueda mantener constante, al menos en el caso en que dicho eje geométrico definido por el tubo 14 de dirección sea paralelo a los ejes geométricos de los elementos telescópicos 22 y 24. El sistema 10 de suspensión en cualquier caso permite replicar las condiciones cinemáticas comúnmente obtenidas con horquillas de motocicleta convencionales, ambas inclinando opcionalmente el tubo 14 de dirección de una manera diferente con respecto a la dirección de los ejes geométricos de los elementos telescópicos 22 y 24, e introduciendo un desplazamiento longitudinal del pasador 30 de la rueda 12 con respecto al eje geométrico definido por el tubo 14 de dirección.

45 El sistema 10 de suspensión también permite reducir significativamente el volumen transversal de la suspensión delantera de la motocicleta 100, dado que los componentes de la propia suspensión delantera están todos dispuestos en el mismo lado de la rueda 12 y, observando la motocicleta 100 desde la parte delantera, no exceden el volumen de un solo brazo de una horquilla convencional.

50 Gracias a esta característica, además, el reemplazo de la rueda delantera 12 es extremadamente fácil, ya que puede manejarse como ocurre comúnmente en un automóvil. Estas dos últimas características son de particular interés para el uso del sistema 10 de suspensión en motocicletas basculantes de tres o cuatro ruedas, como por ejemplo la motocicleta 100 de la figura 1, en la que los requisitos de volumen y practicidad son aún más relevantes que en una motocicleta convencional de dos ruedas.

55 Nuevamente con referencia a la instalación en motocicletas basculantes de tres o cuatro ruedas, otra característica especial del sistema 10 de suspensión se refiere a la posibilidad de prever, gracias al bajo volumen del propio sistema 10 de suspensión y la trayectoria rectilínea de todos los elementos respectivos en movimiento relativo, un sistema 44 de bloqueo del movimiento rectilíneo de la rueda 12 con respecto al tubo 14 de dirección o, en otras palabras, de la pata de cada elemento telescópico 22 y 24 con respecto al vástago relativo. El sistema 44 de bloqueo comprende una placa 46 de conexión, restringida al conjunto 16 de soporte, sobre la cual está instalado un calibrador 48, del tipo mecánico o hidráulico, que actúa sobre una placa 50 restringida a la porción de deslizamiento o pata de uno de los elementos telescópicos, por ejemplo, el primer elemento telescópico 22.

65 Al accionar el calibrador 48, ambas porciones de deslizamiento de los elementos telescópicos 22 y 24 se integran con el conjunto 16 de soporte, evitando en consecuencia el movimiento rectilíneo de la rueda 12 con respecto al

tubo 14 de dirección. Esta operación de bloqueo es ventajosa durante las operaciones de estacionamiento de motocicletas de tres o cuatro ruedas con pista baja, ya que limita las posibilidades de que las motocicletas se vuelquen después de los movimientos de balanceo en las suspensiones.

5 Dado que la condición paralela de los elementos telescópicos 22 y 24 es esencial para el correcto funcionamiento del sistema 10 de suspensión, se debe tener especial cuidado para que las operaciones de montaje del propio sistema 10 no introduzcan tensiones de flexión en los componentes relativos. De acuerdo con lo que se muestra en la figura 2, como primera operación de ensamblaje se inserta una clavija 52, que ha sido calibrada con tolerancia milimétrica, al menos en el par de agujeros 26A de conexión dispuestos más abajo en los dos elementos
10 telescópicos 22 y 24. El diámetro interno de cada uno de dichos agujeros 26A de conexión inferiores es sustancialmente del mismo tamaño que el diámetro externo de cada clavija 52 (acoplamiento h6/G5 de acuerdo con el sistema ISO), mientras que la clavija 52 está provista axialmente de un agujero pasante para la introducción del tornillo 42A.

15 Una vez que el par de agujeros 26A de conexión inferiores de los elementos telescópicos 22 y 24 se han unido, sin forzar, a través del tornillo 42A y la tuerca relativa 54A, el único grado de libertad del sistema 10 será el ángulo relativo entre los ejes geométricos de los propios elementos telescópicos 22 y 24.

20 Esta indeterminación se elimina insertando los vástagos de los elementos telescópicos 22 y 24 dentro de las abrazaderas 18 y 20 obtenidas en el conjunto 16 de soporte. Solo en este punto se sujetan las abrazaderas 18 y 20 y, posteriormente, se aplica el par de bloqueo previsto para los tornillos 42B y 42C y las tuercas relativas 54B y 54C de los pares restantes de agujeros de conexión 26B y 26C de los elementos telescópicos 22 y 24.

25 Los pares restantes de agujeros 26B y 26C que conectan entre sí los elementos telescópicos 22 y 24 no realizan una función de centrado, preferiblemente tienen un diámetro interno mayor que el diámetro externo de los respectivos tornillos 42B y 42C que los aplican, para evitar más restricciones de posición para los propios elementos telescópicos 22 y 24. Por lo tanto, no se prevén clavijas intermedias entre tales pares de agujeros 26B y 26C y los respectivos tornillos 42B y 42C.

30 Con el fin de garantizar un acoplamiento estable entre los dos elementos telescópicos 22 y 24, finalmente es posible prever, al menos para el par de agujeros 26A de conexión inferiores provistos de la clavija 52, una o más arandelas dentadas 56A de seguridad. Tales arandelas dentadas 56A de seguridad evitan un desatornillado accidental, por ejemplo después del uso intenso y prolongado del sistema 10 de suspensión, del tornillo 42A de la tuerca relativa
35 54A.

La figura 6 muestra los elementos adicionales necesarios para hacer, junto con el sistema 10 de suspensión
40 ilustrado anteriormente, el grupo de dirección de una motocicleta basculante 100 con dos ruedas delanteras 12 de dirección. En particular, las cuatro crestas centrales 62 de soporte se destacan soldadas al tubo central 14 de dirección, dos en la posición delantera y dos en la posición trasera, que se usan como soportes para los rodamientos centrales 64 (ilustrados en la figura 8).

45 Los anillos exteriores de los rodamientos centrales 64 están alojados dentro de alojamientos especiales hechos en los dos pares de brazos transversales: delantero superior 66, delantero inferior 68, trasero superior 70 y trasero inferior 72, dispuestos invertidos en los lados opuestos del tubo central 14' de dirección, que forman el grupo de dirección de la motocicleta basculante 100 y que están soportados central y rotativamente en las cuatro crestas centrales 62 de soporte soldadas al tubo central 14' de dirección. El brazo transversal delantero superior 66 tiene una forma idéntica a la del brazo transversal trasero inferior 72, mientras que el brazo transversal delantero inferior 68 tiene una forma idéntica a la del brazo transversal trasero superior 70.

50 Los brazos transversales: delantero superior 66, delantero inferior 68, trasero superior 70 y trasero inferior 72 están conectados lateralmente a través de dos postes laterales 74 y 76. Los dos postes laterales 74 y 76 tienen cada uno cuatro crestas laterales 78 de soporte, dentro de las cuales se insertan cuatro separadores 90 respectivos, para soportar lateral y giratoriamente los dos pares de brazos transversales: delantero superior 66, delantero inferior 68,
55 trasero superior 70 y trasero inferior 72. Los ejes geométricos de las crestas laterales 78 de soporte tienen la misma inclinación, con respecto a los ejes geométricos de los postes laterales 74 y 76, que los ejes geométricos de las crestas centrales 62 de soporte soldadas al tubo central 14' de dirección (con respecto al eje geométrico de tal tubo central 14' de dirección). Los ejes geométricos de las crestas centrales 62 de soporte y los ejes geométricos de las crestas laterales 78 de soporte están inclinados por lo tanto con respecto al eje geométrico del tubo central 14' de dirección y con respecto a los ejes geométricos de los dos postes laterales 74 y 76 de acuerdo con un ángulo de
60 entre 80° y 120°.

65 En los separadores 90, presione los anillos exteriores de los rodamientos laterales 82 (figura 7). De forma similar a los anillos exteriores de los rodamientos centrales 64, los anillos exteriores de los rodamientos laterales 82 también están alojados dentro de alojamientos laterales especiales realizados en los dos pares de brazos transversales 66, 68, 70 y 72 de balanceo.

La alineación relativa de los componentes del grupo de dirección de la motocicleta basculante 100 está asegurada por ocho clavijas 84, calibradas con tolerancia milesimal, que se insertan en el mismo número de agujeros hechos en los dos pares de brazos transversales 66, 68, 70 y 72 de balanceo y que tienen el mismo tamaño del diámetro externo de cada clavija 84 (acoplamiento h6/G5 de acuerdo con el sistema ISO).

5 El acoplamiento de los componentes descritos hasta ahora se completa a través de ocho tornillos 86 de conexión y los pernos 88 correspondientes que hacen que las porciones delantera y trasera de los dos pares de brazos transversales 66, 68, 70 y 72 de balanceo sean integrales. Los agujeros de los tornillos 86 de conexión son coaxiales a los agujeros de las clavijas 84, como se indica en el detalle de la figura 15.

10 Dado que, para los requisitos de ensamblaje, así como para la simplicidad de la fabricación tecnológica, los extremos laterales de los dos pares de brazos transversales 66, 68, 70 y 72 de balanceo están "abiertos", los valores de rigidez necesarios del eje delantero se logran a través de cuatro placas 80 de refuerzo integradas con tales brazos transversales 66, 68, 70 y 72 de balanceo a través de tornillos 92 que se aplican en las roscas hechas en las superficies laterales de estos últimos.

15 Finalmente, una pluralidad de tornillos 94 se aplica en tantas roscas hechas en las crestas centrales 62 de soporte soldadas al tubo central 14' de dirección y en las crestas laterales 78 de soporte de los postes laterales 74 y 76 para llevar a cabo el bloqueo axial de los anillos interiores de los rodamientos centrales 64 en las crestas centrales 62 de soporte del tubo central 14' de dirección. El deslizamiento de los anillos exteriores de los rodamientos centrales y laterales 64 y 82 con respecto a los alojamientos obtenidos en los brazos transversales 66, 68, 70 y 72 está además limitado, por razones de seguridad, por seis anillos Seeger 96 (figuras 7 y 8).

20 En particular, la inserción de los separadores 90 con una cierta tolerancia u "holgura" con respecto a los alojamientos obtenidos en las crestas laterales 78 de soporte de los postes laterales 74 y 76 hace posible recuperar posibles pequeños errores posicionales entre los ejes geométricos de los alojamientos de las crestas laterales 78 de soporte en sí mismas, además de facilitar sustancialmente las operaciones de ensamblaje, dado que dichos separadores 90 permiten realizar en secuencia las alineaciones de las porciones derecha e izquierda de los brazos transversales 66, 68, 70 y 72 de balanceo en cuanto a los postes laterales 74 y 76. La disposición de los elementos descritos permite hacer un cuadrilátero articulado que tiene una alta rigidez a la flexión y a la torsión, cuya rotación es libre con respecto al tubo central 14' de dirección y, por lo tanto, con respecto al bastidor 102 de la motocicleta 100 al que dicho tubo central 14' de dirección está conectado.

25 La inserción de las suspensiones 10, como se muestra, por ejemplo, en la figura 2, articulada a través de las quintas ruedas 98 y los rodamientos cónicos 104 de rodillo dentro de los postes laterales 74 y 76 (figura 7) hacen un sistema con dos ruedas delanteras basculantes y de dirección que son fáciles de instalar, gracias a la división en dos partes, delantera y trasera, de los brazos transversales 66, 68, 70 y 72 de balanceo, además de tener una alta rigidez, asegurada por la conexión de las porciones delantera y trasera del grupo de dirección a través de numerosos elementos de unión dispuestos a lo largo de toda la extensión transversal de la estructura (clavijas 84, tornillos 86 y 92, placas 80 de refuerzo).

35 Otra característica especial del sistema 10 de suspensión, que se puede ver en las figuras 7 y 8, es la inclinación específica de los ejes geométricos de las crestas centrales 62 de soporte con respecto al eje geométrico del tubo central 14' de dirección que, como se mencionó anteriormente, es idéntico a la inclinación de las crestas laterales 78 de soporte con respecto a los ejes geométricos de los postes laterales 74 y 76. Esto significa que no hay una condición paralela entre el tubo central 14' de dirección y las dos porciones fijas o vástagos de los elementos telescópicos 22 y 24 o, en otras palabras, el hecho de que tales dos porciones fijas o vástagos de los elementos telescópicos 22 y 24 se inclinen de acuerdo con un ángulo de entre 80° y 120° con respecto al tubo central 14' de dirección. Tal inclinación hace posible que los ejes geométricos de rotación de los rodamientos centrales y laterales 64 y 82 (paralelos a los de las crestas mencionadas anteriormente) sean paralelos al suelo en condiciones máximas de frenado.

40 La configuración innovadora descrita hasta ahora asegura que el avance de lanzamiento ejercido por los neumáticos de las ruedas delanteras 12 de dirección tenga un brazo de palanca cero en lo que respecta a la rotación del cuadrilátero articulado realizado por los brazos transversales 66, 68, 70 y 72 de balanceo y por los postes laterales 74 y 76 dentro de los cuales se insertan las dos porciones fijas o vástagos de los elementos telescópicos 22 y 24 (derecha e izquierda simétrica). En los sistemas de suspensión de acuerdo con la técnica anterior, como por ejemplo en los documentos US-A-2953395 y DE 808191 C, el eje geométrico de los brazos de suspensión es, por otro lado, paralelo al eje geométrico del tubo de dirección. Solo de esta manera, un posible desequilibrio de las fuerzas de frenado entre el neumático derecho e izquierdo de las ruedas delanteras 12, por ejemplo, debido al bloqueo de solo una de esas ruedas, no induce pares de rotación en el cuadrilátero articulado de balanceo, cancelando la posibilidad de desencadenar vibraciones potencialmente dañinas para la conducción de la motocicleta 100.

45 Como se muestra en la figura 1B, el enlace del grupo de dirección de la motocicleta basculante 100 con dos ruedas delanteras 12 de dirección provoca, a medida que aumenta el ángulo de balanceo, una gran reducción en la distancia entre las dos ruedas delanteras 12 y el bastidor 102. Por lo tanto, como se ilustra en las figuras 9 y 10, es

5 ventajoso limitar la posibilidad de dirección dependiendo del ángulo de inclinación de la motocicleta 100 para evitar posibles interferencias entre los componentes del grupo de dirección. Para obtener el resultado descrito, en los brazos transversales inferiores 68 y 72 de balanceo se hacen dos levas simétricas, derecha e izquierda, de tamaño adecuado, que presionan sobre los perfiles conformados 106 obtenidos en los conjuntos 16 de soporte. Como se desprende de la comparación entre la figura 9 (sistema representado en condiciones de dirección libre) y la figura 10 (sistema representado en condiciones de dirección limitadas), al variar la forma de los perfiles 106 y, en consecuencia, de las levas, es posible imponer a la ley de dirección máxima deseada dependiendo del ángulo de balanceo de la motocicleta 100. Como se puede deducir del detalle de la figura 11, los perfiles 106 tienen dos secciones 124 y 126 claramente distintas que permiten que tanto el paso de dirección en la dirección de desplazamiento de la esquina (sección delantera 124) como una posible maniobra de contradirección, sean limitados.

15 Las figuras 13 y 14 muestran el sistema de dirección de los dos elementos telescópicos 22 y 24, conectados a los lados derecho e izquierdo de la motocicleta 100, del sistema 10 de suspensión, destacando el vástago 108 de control atornillado al eje 110 de dirección (para sujetar la quinta rueda inferior 112), a su vez insertada dentro del tubo central 14' de dirección. Sobre el vástago 108 de control descansa el anillo interior de un rodamiento 114 de bolas, mientras que el anillo exterior del rodamiento 114 de bolas está insertado en un elemento 116 de transmisión conectado a una barra 118 de dirección. Entre el elemento 116 de transmisión y la barra 118 de dirección se interponen dos rodamientos 120 de aguja. En los extremos de la barra 118 de dirección, hecha a través de placas dobladas en una L, dos juntas cardán 122 (figura 12) están restringidas. Los extremos restantes de las juntas cardán 122 están, por otro lado, conectados a los elementos 16 de soporte de los dos pares de elementos telescópicos 22 y 24, derecha e izquierda, de la motocicleta 100.

25 El sistema de dirección así obtenido permite transmitir, con una relación 1:1, la rotación impartida por el eje 110 de dirección a los dos pares de elementos telescópicos 22 y 24, derecha e izquierda, en todas las condiciones de balanceo de la motocicleta 100. De hecho, el sistema de restricciones usado es el equivalente cinemático a tres juntas esféricas aplicadas respectivamente entre la barra 118 de dirección y el vástago 108 de control y entre la barra 118 de dirección y los soportes 16 de los elementos telescópicos 22 y 24. Con respecto a un sistema convencional hecho a través de juntas de bola, el conjunto descrito hace posible lograr altos campos de rotación para soportar ángulos de balanceo y dirección mayores de 40°. Además, se minimiza la fricción de la primera separación, siempre presente en las cabezas de juntas de bola, lo que dificultaría la conducción de la motocicleta 100 a baja velocidad.

35 Por lo tanto, se ha visto que la motocicleta de acuerdo con la presente invención logra los propósitos destacados anteriormente.

40 La motocicleta de la presente invención así concebida puede sufrir en cualquier caso numerosas modificaciones y variantes, todas las cuales están cubiertas en el mismo concepto de la invención definido por las reivindicaciones adjuntas; además, todos los detalles se pueden reemplazar con elementos técnicamente equivalentes. En la práctica, los materiales usados, así como las formas y tamaños, pueden ser cualesquiera de acuerdo con los requisitos técnicos.

El alcance de protección de la invención está por lo tanto definido por las reivindicaciones adjuntas.

REIVINDICACIONES

- 1.- Motocicleta (100) provista de un bastidor (102), dos ruedas delanteras (12) de dirección, unos tubos (14) de dirección derecho e izquierdo conectados de forma giratoria al bastidor (102) y respectivamente conectados de forma rígida a unos conjuntos (16) de soporte derecho e izquierdo uno para cada rueda delantera (12) de dirección, y un grupo de dirección que consta de dos pares de brazos transversales -delantero superior (66), delantero inferior (68), trasero superior (70) y trasero inferior (72)- dispuestos invertidos en lados opuestos de un tubo central (14') de dirección conectado al bastidor (102) y conectado lateralmente a través de dos postes laterales (74, 76), en la que en cada uno de los conjuntos (16) de soporte están restringidas porciones fijas o vástagos de dos elementos telescópicos (22, 24), cada par de elementos telescópicos (22, 24) está montado en voladizo, lateralmente, con respecto a la relativa rueda (12) de dirección, y están situados entremedias de cada respectiva rueda (12) de dirección y el tubo central (14') de dirección,
- 5
- 10
- 15
- 20
- caracterizada por porciones de deslizamiento o patas de cada par de elementos telescópicos (22, 24) que están restringidas en paralelo entre sí para hacer que ambos elementos telescópicos (22, 24) de cada par se encuentren en un plano paralelo al plano de la relativa rueda (12) de dirección, estando provisto cada elemento telescópico (22, 24) internamente de un elemento elástico (58) y un elemento (60) de amortiguación de oscilación para realizar la suspensión (10) de motocicleta, obstaculizando dicha restricción entre las porciones de deslizamiento de los elementos telescópicos (22, 24) la rotación relativa de dichas porciones de deslizamiento alrededor de su propio eje geométrico para definir unívocamente el ángulo de dirección de cada rueda (12) con respecto al bastidor (102) dependiendo de la rotación impartida al respectivo tubo (14) de dirección.
- 2.- Motocicleta (100) de acuerdo con la reivindicación 1, caracterizada porque en la porción de deslizamiento de uno primero (22) de dichos elementos telescópicos de cada par de elementos telescópicos (22, 24) están obtenidos uno o más agujeros (26A, 26B, 26C), que se acoplan con los agujeros correspondientes (26A, 26B, 26C) obtenidos en la porción de deslizamiento del segundo (24) elemento telescópico de cada par de elementos telescópicos (22, 24), para obtener una conexión mutua, a través de medios (42A, 42B, 42C; 52; 54A, 54B, 54C; 56A) de fijación, de dichos primer (22) y segundo (24) elementos telescópicos.
- 25
- 30
- 3.- Motocicleta (100) de acuerdo con la reivindicación 2, caracterizada porque dichos medios de fijación comprenden una pluralidad de tornillos (42A, 42B, 42C) con relativas tuercas (54A, 54B, 54C).
- 4.- Motocicleta (100) de acuerdo con la reivindicación 3, caracterizada porque dichos medios de fijación también comprenden una clavija (52), insertada en al menos un primer par (26A) de agujeros y provista axialmente de un agujero pasante para la introducción del relativo tornillo (42A), siendo el diámetro interno de los agujeros de dicho primer par (26A) sustancialmente igual al diámetro externo de dicha clavija (52).
- 35
- 5.- Motocicleta (100) de acuerdo con la reivindicación 4, caracterizada porque dichos medios de fijación también comprenden, al menos para dicho primer par de agujeros (26A) provistos de la clavija (52), una o más arandelas dentadas (56A) de seguridad que evitan un desatornillado accidental del tornillo relativo (42A) de la tuerca relativa (54A).
- 40
- 6.- Motocicleta (100) de acuerdo con la reivindicación 1, caracterizada porque las porciones de deslizamiento de cada par de elementos telescópicos (22, 24) están fabricadas en una sola pieza, integradas, en otras palabras, en un único elemento en el que están obtenidos dos alojamientos cilíndricos para el acoplamiento telescópico con las porciones fijas de dicho par de elementos telescópicos (22, 24).
- 45
- 7.- Motocicleta (100) de acuerdo con una cualquiera de las reivindicaciones 1 a 6, caracterizada porque en la porción de deslizamiento del primer (22) y/o del segundo (24) elemento telescópico de dicho par de elementos telescópicos (22, 24) está obtenido un manguito (28) que soporta un pasador (30) de la relativa rueda (12) de dirección, uno o más alojamientos (32) que soportan una pinza (34) de freno para un disco (40) de freno de dicha relativa rueda (12) de dirección y uno o más alojamientos (36) para la fijación de un guardabarros (38) de dicha relativa rueda (12) de dirección.
- 50
- 8.- Motocicleta (100) de acuerdo con una cualquiera de las reivindicaciones 1 a 7, caracterizada porque el eje geométrico definido por cada tubo (14) de dirección es paralelo a los ejes geométricos del respectivo par de elementos telescópicos (22, 24).
- 55
- 9.- Motocicleta (100) de acuerdo con una cualquiera de las reivindicaciones 1 a 7, caracterizada porque cada tubo (14) de dirección está inclinado de manera diferente con respecto a la dirección del eje geométrico del respectivo par de elementos telescópicos (22, 24).
- 60
- 10.- Motocicleta (100) de acuerdo con una cualquiera de las reivindicaciones anteriores, caracterizada porque comprende un sistema (44) de bloqueo del movimiento rectilíneo de la porción de deslizamiento de cada elemento telescópico (22, 24) con respecto a la porción fija relativa.
- 65

- 5 11.- Motocicleta (100) de acuerdo con la reivindicación 10, caracterizada porque dicho sistema (44) de bloqueo comprende una placa (46) de conexión restringida a un conjunto (16) de soporte, estando instalado en dicha placa (46) de conexión un calibrador (48) que actúa sobre una placa (50) restringida a la porción de deslizamiento de uno de dichos elementos telescópicos (22), el accionamiento de dicho calibrador (48) está adaptado para hacer que ambas porciones de deslizamiento de dichos elementos telescópicos (22, 24) sean integrales con el conjunto (16) de soporte, para evitar el movimiento rectilíneo de la rueda (12) de dirección con respecto al respectivo tubo (14) de dirección.
- 10 12.- Motocicleta (100) de acuerdo con una cualquiera de las reivindicaciones anteriores, caracterizada porque el tubo central (14') de dirección está provisto de cuatro crestas centrales (62) de soporte que soportan de manera central y giratoria los dos pares de brazos transversales -delantero superior (66), delantero inferior (68), trasero superior (70) y trasero inferior (72)-.
- 15 13.- Motocicleta (100) de acuerdo con una cualquiera de las reivindicaciones anteriores, caracterizada porque los dos postes laterales (74, 76) están provistos cada uno de cuatro crestas laterales (78) de soporte que soportan de forma lateral y giratoria los dos pares de brazos transversales -delantero superior (66), delantero inferior (68), trasero superior (70) y trasero inferior (72)-,
- 20 14.- Motocicleta (100) de acuerdo con las reivindicaciones 12 y 13, caracterizada porque los ejes geométricos de las crestas laterales (78) de soporte tienen la misma inclinación, con respecto a los ejes geométricos de los dos postes laterales (74, 76), que los ejes geométricos de las crestas centrales (62) de soporte, con respecto al eje geométrico del tubo central (14') de dirección.
- 25 15.- Motocicleta (100) de acuerdo con la reivindicación 14, caracterizada porque los ejes geométricos de las crestas centrales (62) de soporte y los ejes geométricos de las crestas laterales (78) de soporte están inclinados con respecto al eje geométrico del tubo central (14') de dirección y con respecto a los ejes geométricos de los dos postes laterales (74, 76) de acuerdo con un ángulo de entre 80° y 120°.
- 30 16.- Motocicleta (100) de acuerdo con una cualquiera de las reivindicaciones anteriores, caracterizada porque en los brazos transversales -delantero inferior (68) y trasero inferior (72)- están hechas dos levas simétricas, derecha e izquierda, que están adaptadas para presionar sobre perfiles conformados (106) obtenidos en los conjuntos (16) de soporte, para limitar la posibilidad de dirección dependiendo del ángulo de inclinación de la motocicleta (100) y para evitar posibles interferencias entre los componentes del grupo de dirección.
- 35 17.- Motocicleta (100) de acuerdo con una cualquiera de las reivindicaciones anteriores, caracterizada porque dicho grupo de dirección comprende un vástago (108) de control atornillado a un eje (110) de dirección, a su vez insertado dentro de dicho tubo central (14') de dirección, descansando en el vástago (108) de control el anillo interior de un rodamiento (114) de bolas, mientras que un anillo exterior de dicho rodamiento (114) de bolas está insertado en un elemento (116) de transmisión conectado a una barra (118) de dirección.
- 40 18.- Motocicleta (100) de acuerdo con la reivindicación 17, caracterizada porque entre el elemento (116) de transmisión y la barra (118) de dirección están interpuestos dos rodamientos (120) de aguja y porque en los extremos de dicha barra (118) de dirección están restringidas dos juntas cardán (122), estando conectados los extremos restantes de dichas dos juntas cardán (122) a dichos conjuntos (16) de soporte.
- 45

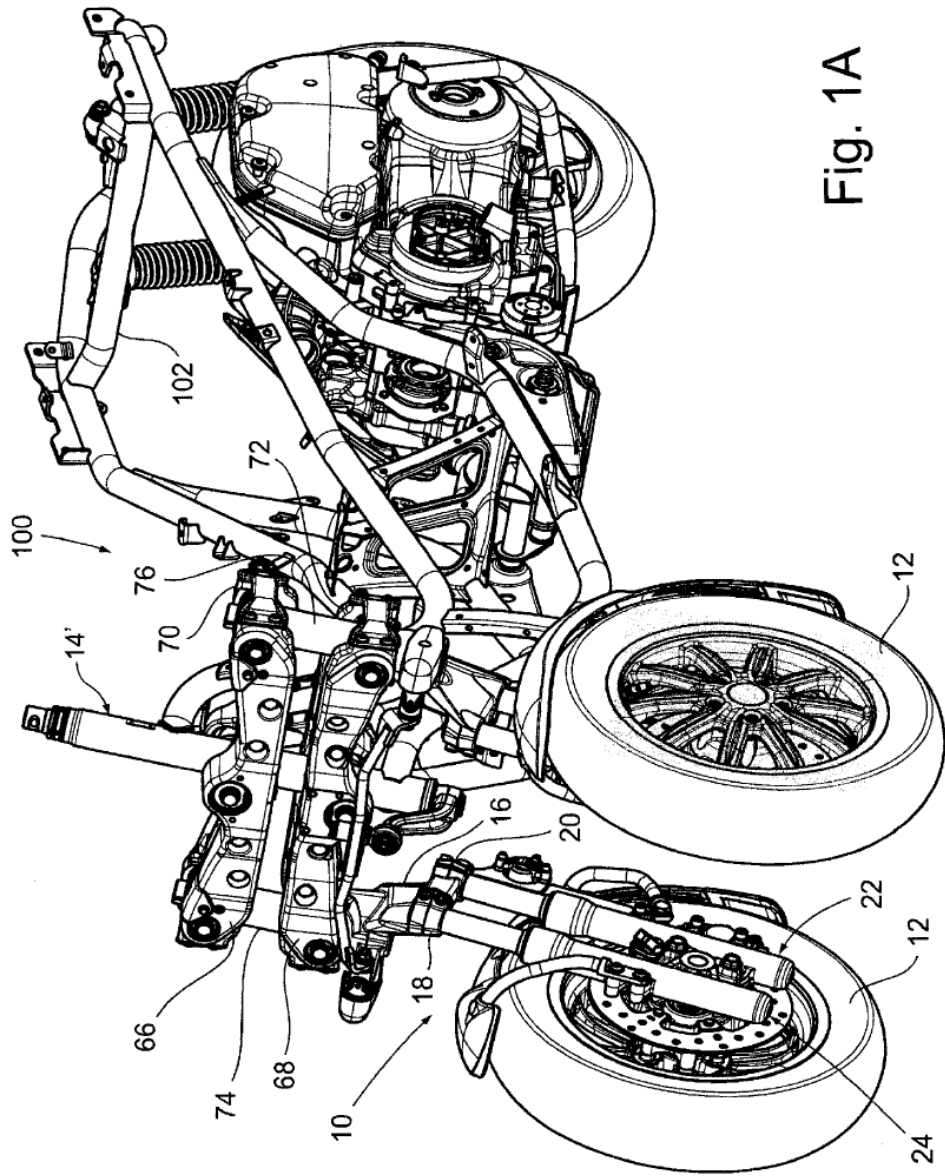


Fig. 1A

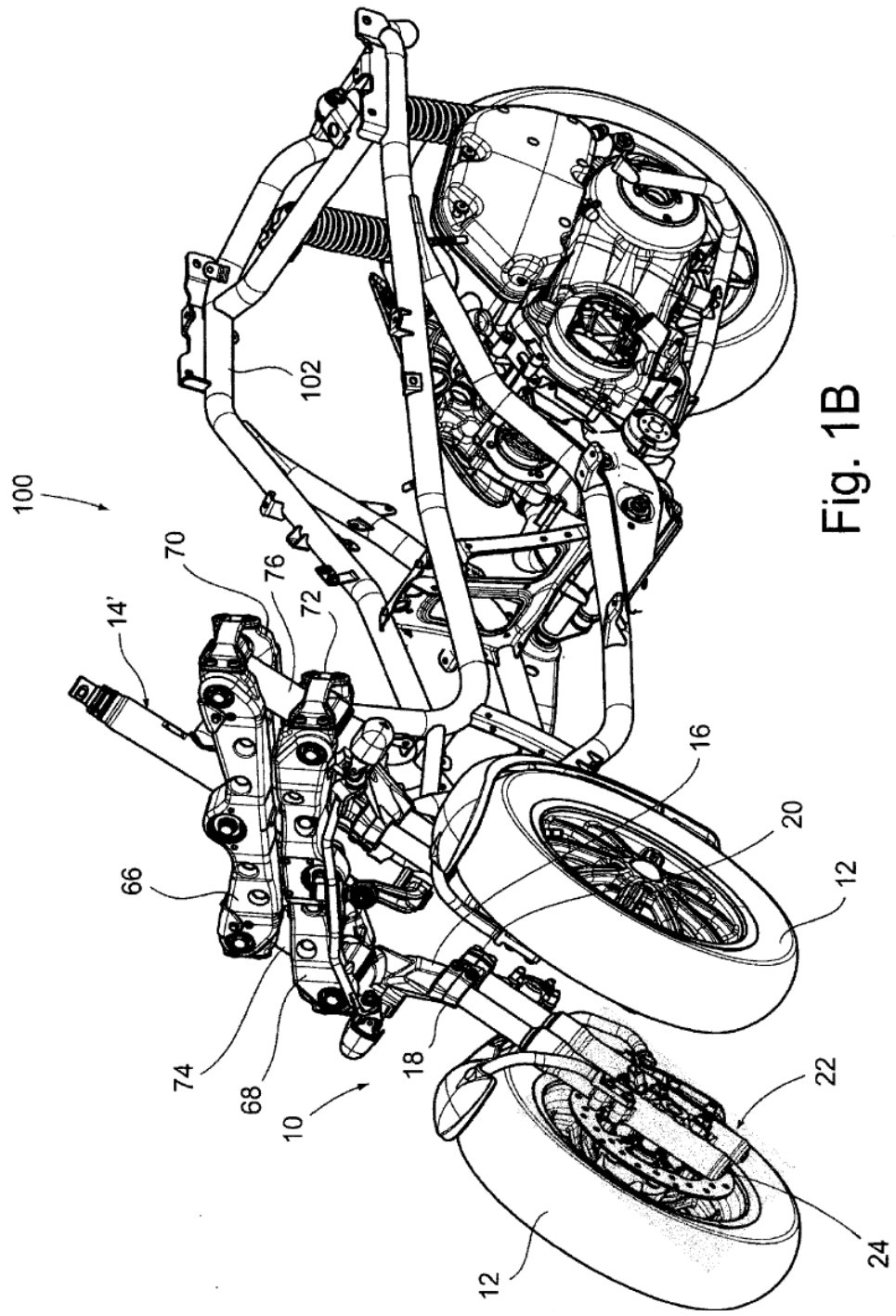


Fig. 1B

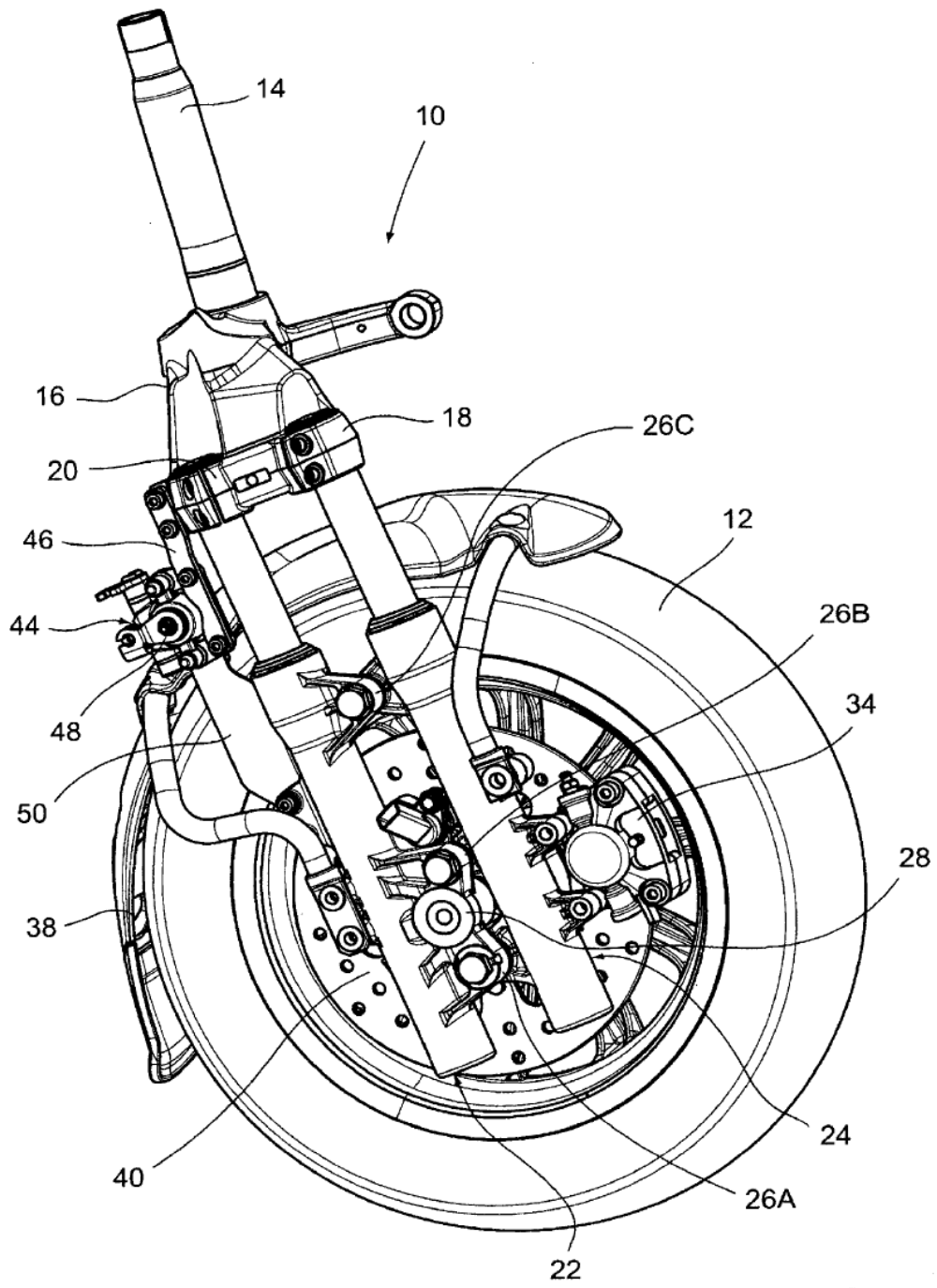


Fig. 2

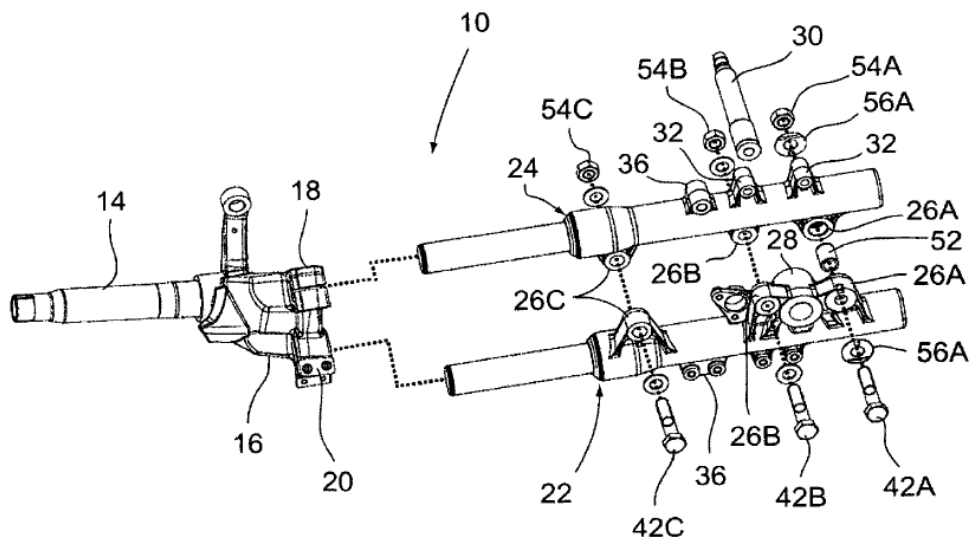


Fig. 3

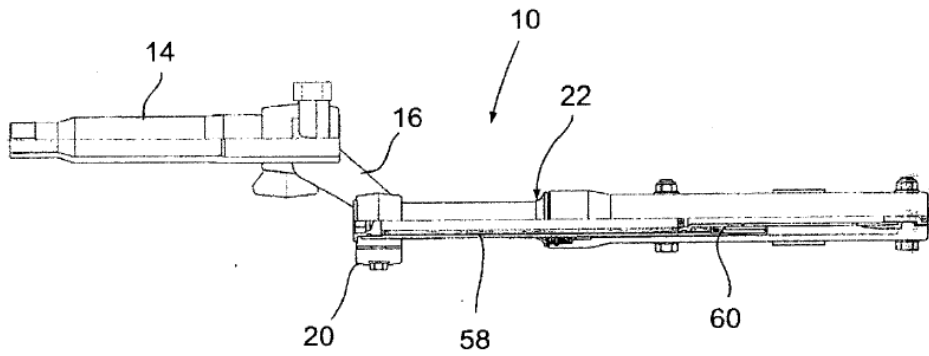


Fig. 4

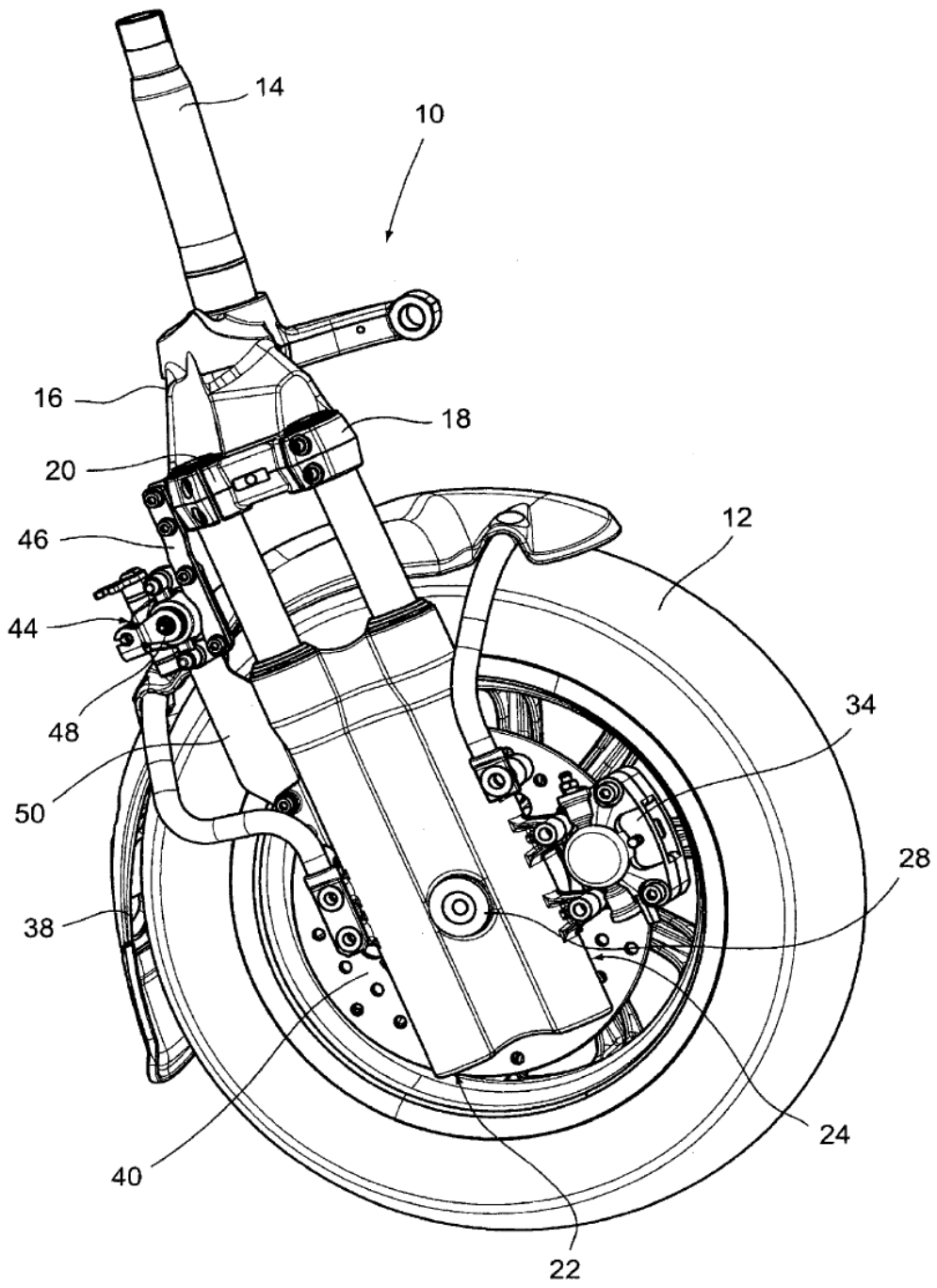


Fig. 5

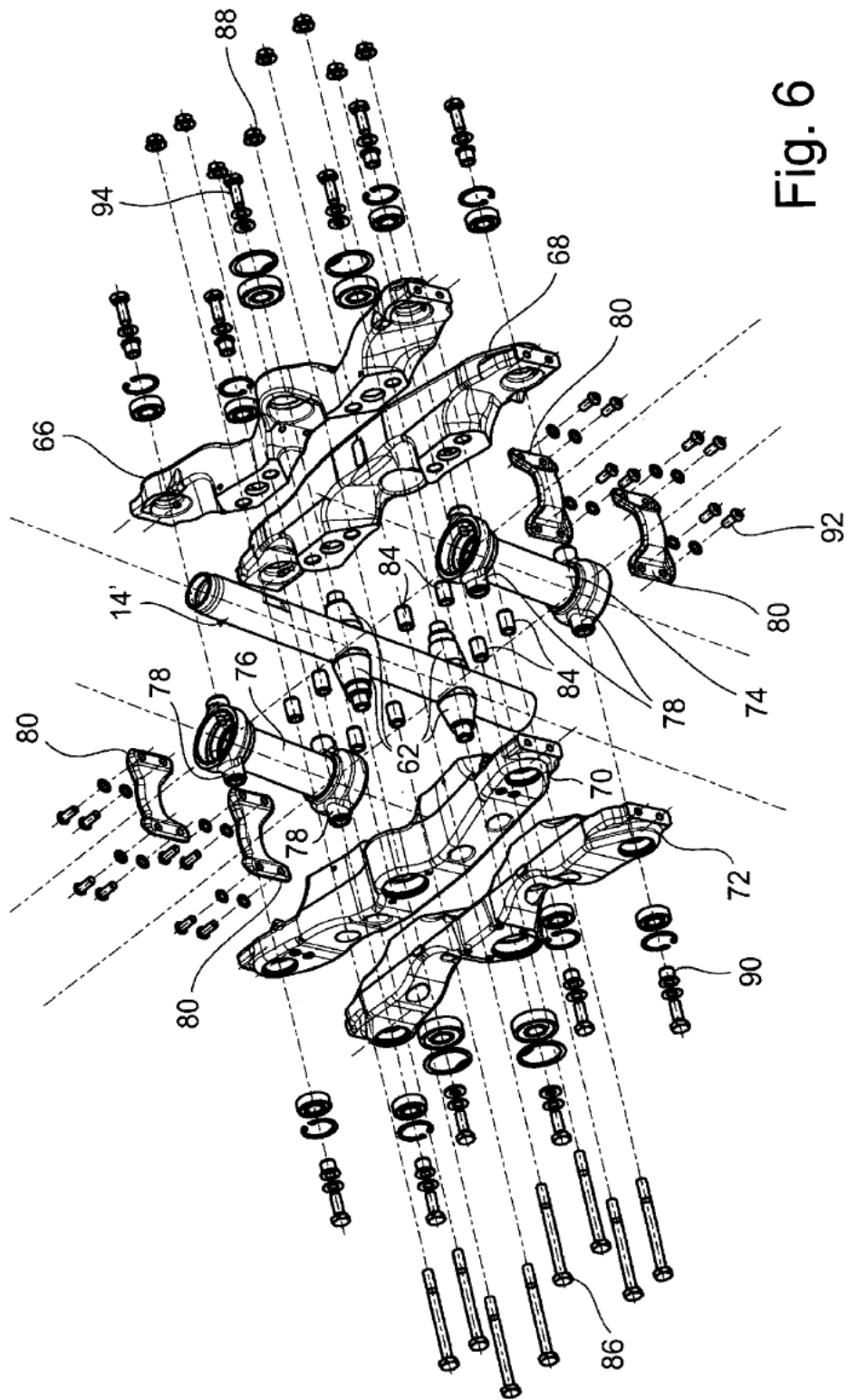


Fig. 6

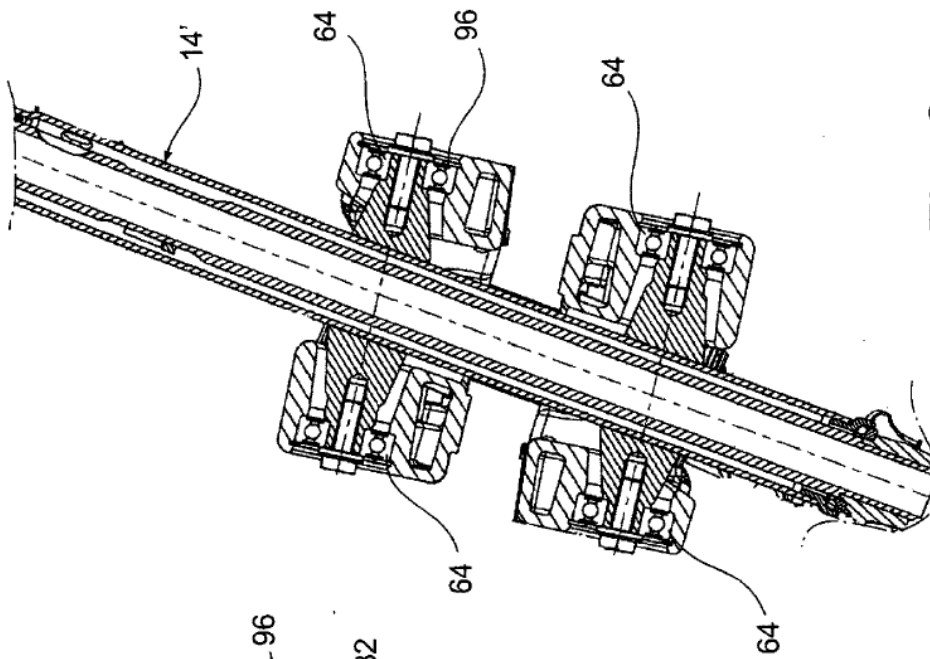


Fig. 8

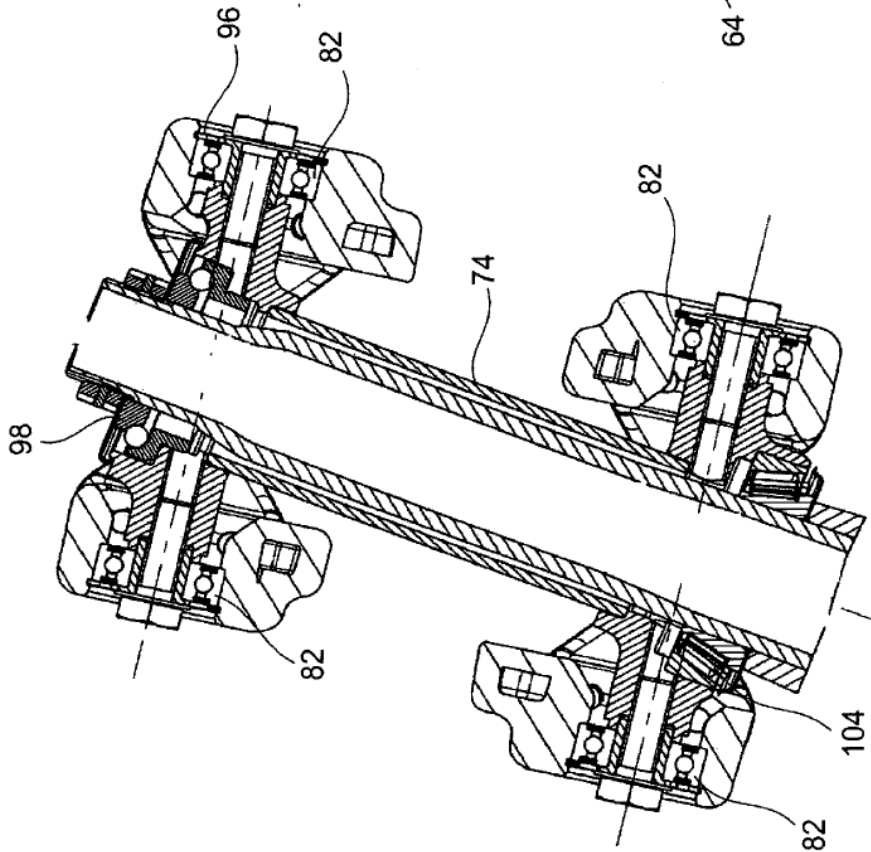


Fig. 7

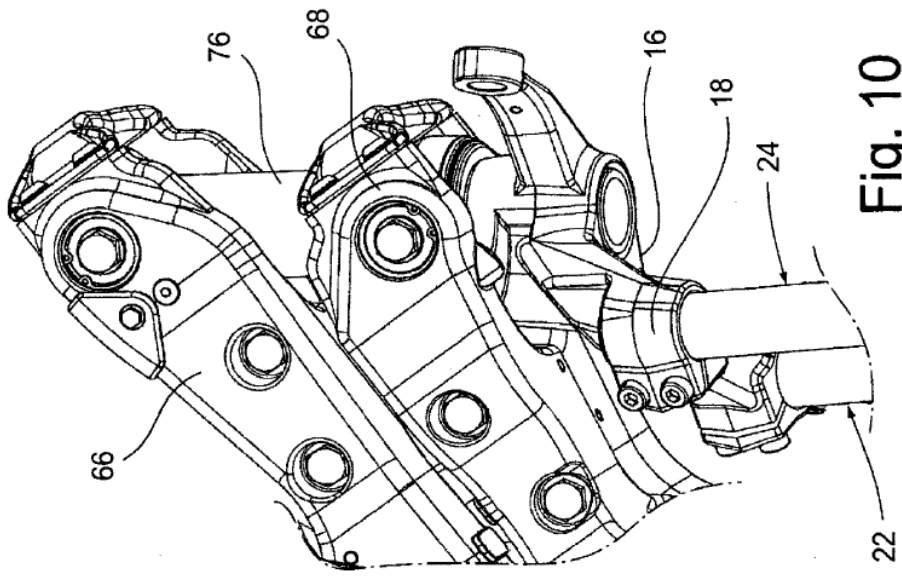


Fig. 10

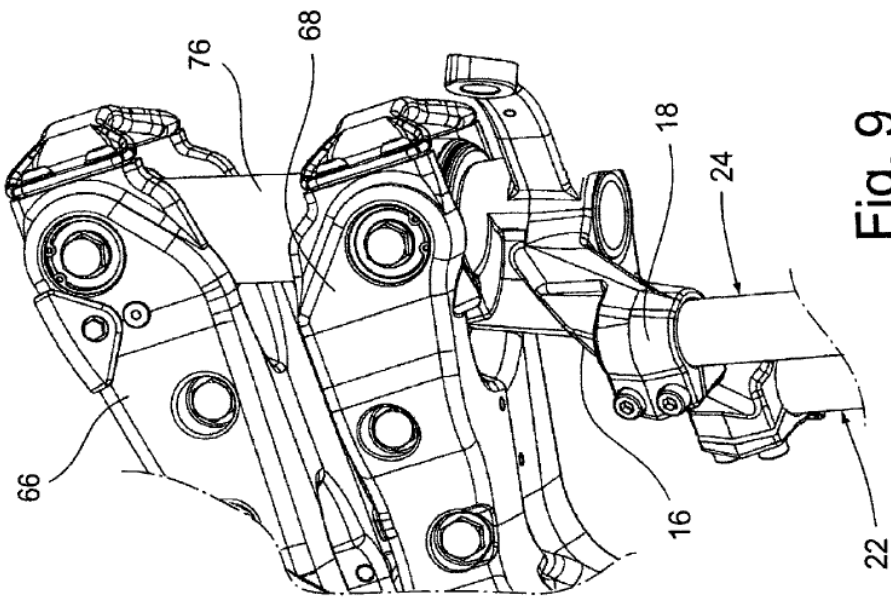


Fig. 9

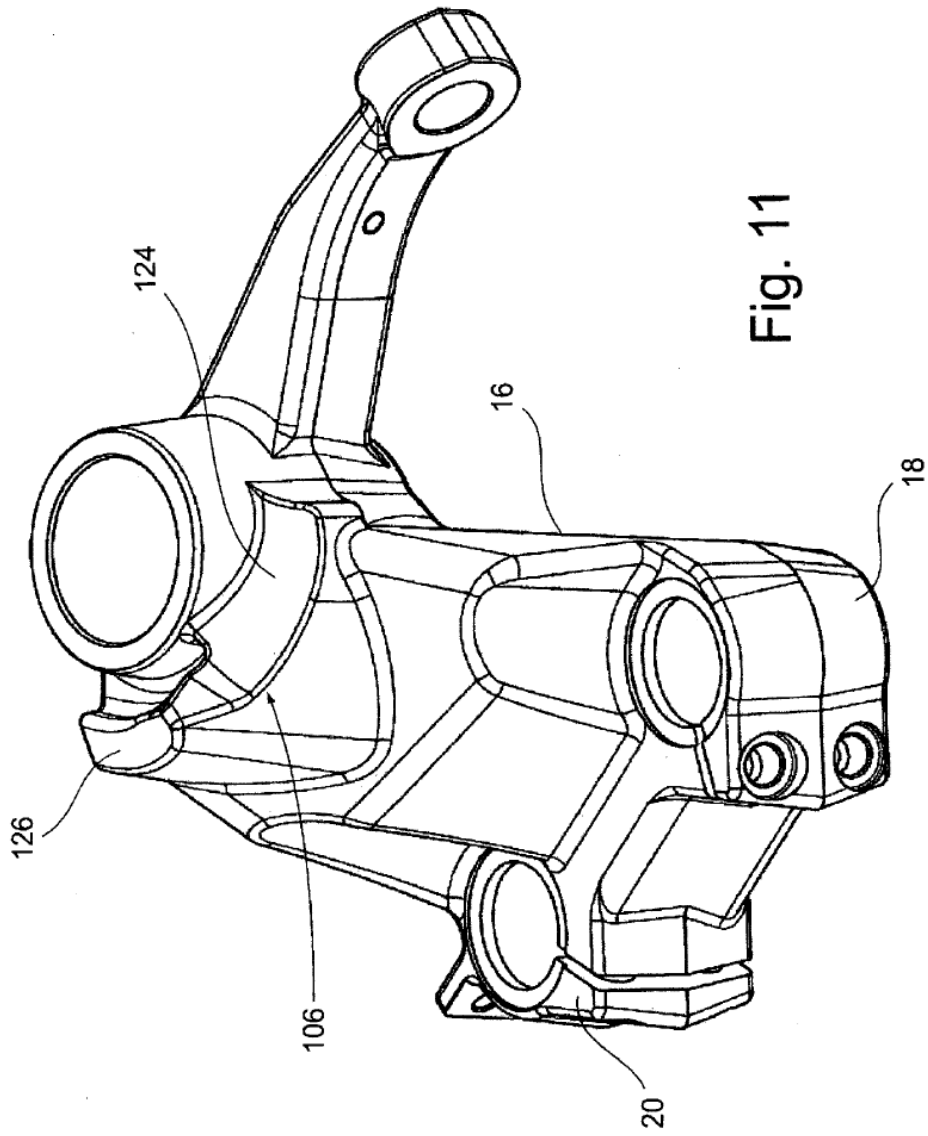


Fig. 11

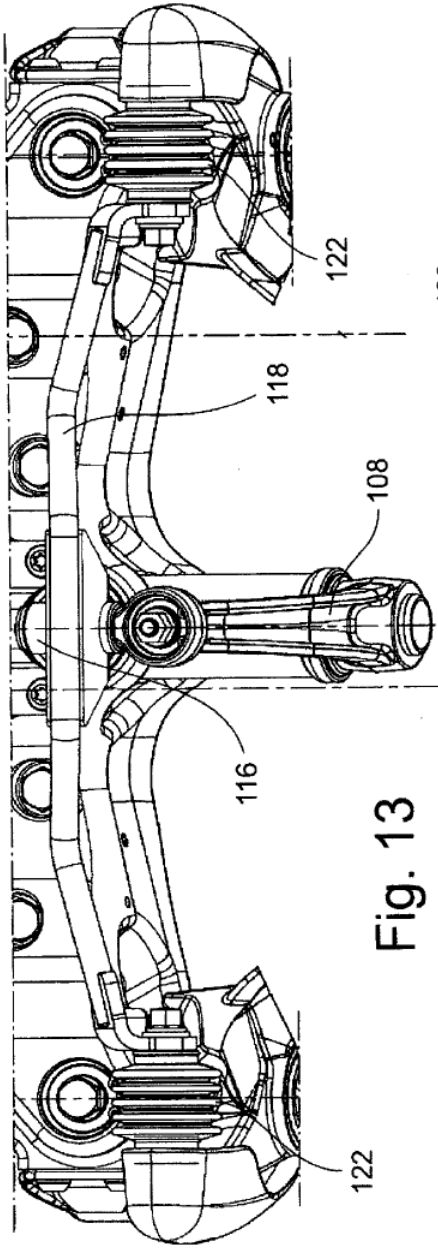


Fig. 13

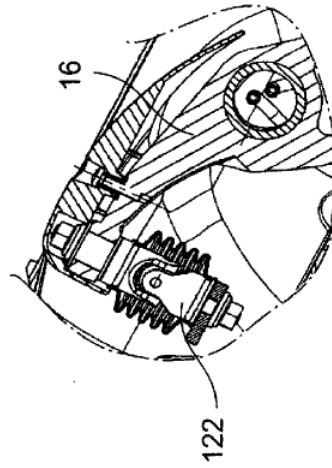


Fig. 12

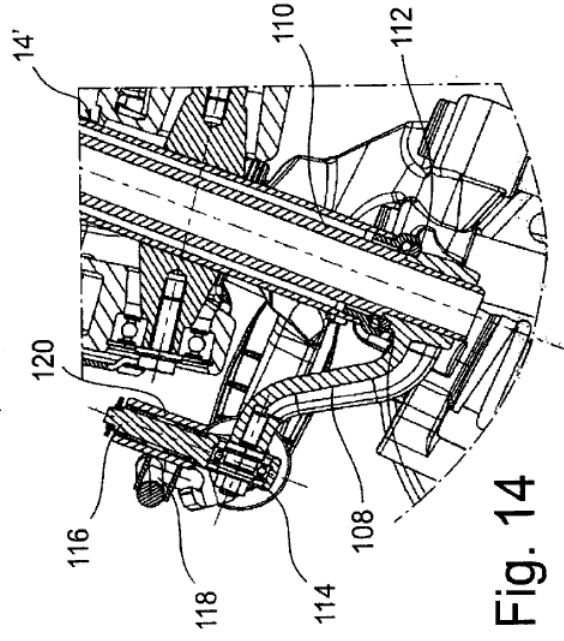


Fig. 14

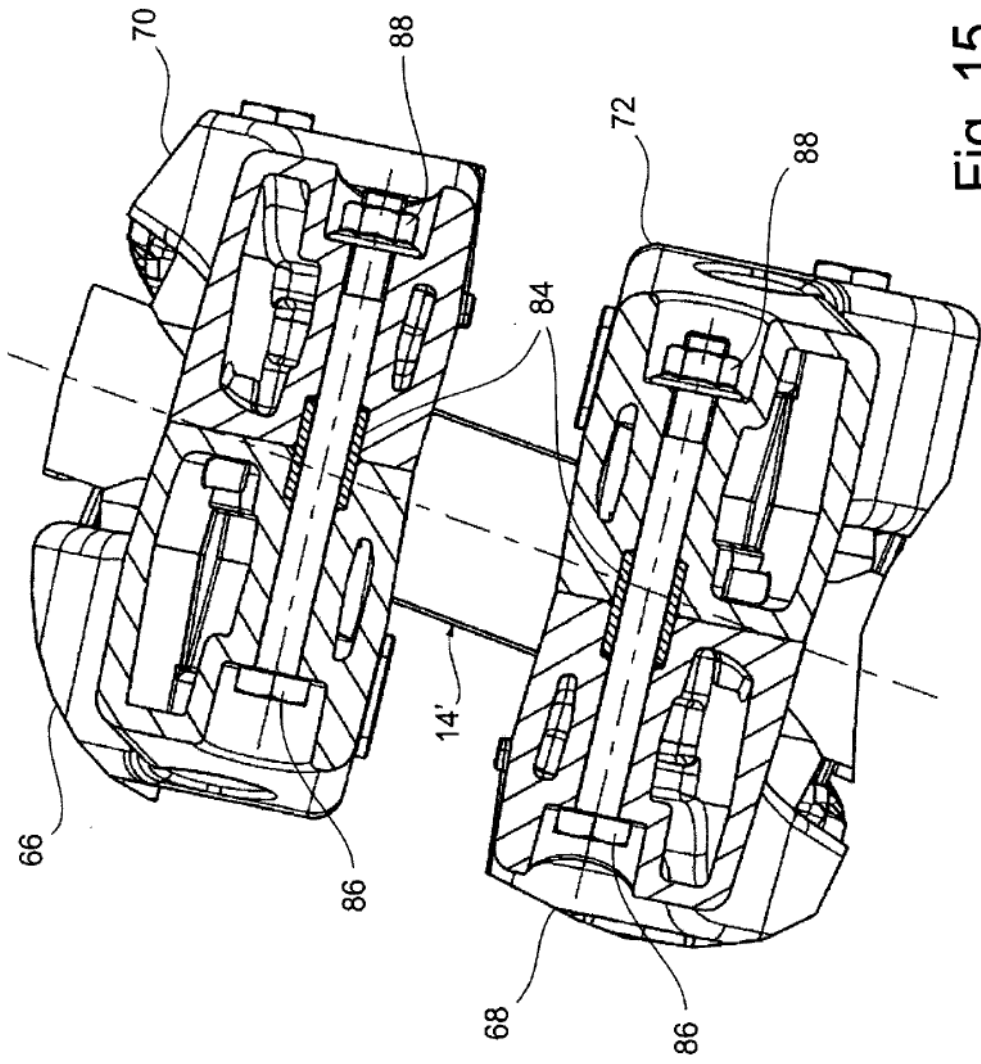


Fig. 15