

19



OFICINA ESPAÑOLA DE
PATENTES Y MARCAS

ESPAÑA



11 Número de publicación: **2 807 253**

51 Int. Cl.:

H01M 2/04 (2006.01)

H01M 2/08 (2006.01)

H01M 10/42 (2006.01)

H01M 10/613 (2014.01)

H05K 9/00 (2006.01)

12

TRADUCCIÓN DE PATENTE EUROPEA

T3

86 Fecha de presentación y número de la solicitud internacional: **08.12.2015 PCT/CN2015/096611**

87 Fecha y número de publicación internacional: **15.12.2016 WO16197566**

96 Fecha de presentación y número de la solicitud europea: **08.12.2015 E 15894821 (6)**

97 Fecha y número de publicación de la concesión europea: **22.04.2020 EP 3297056**

54 Título: **Batería electroquímica secundaria con cuerpo de sellado y estructura blindada de chip de tipo encapsulación**

30 Prioridad:

12.06.2015 CN 201510321435
12.06.2015 CN 201520404078 U

45 Fecha de publicación y mención en BOPI de la traducción de la patente:

22.02.2021

73 Titular/es:

FUJIAN NANPING NANFU BATTERY CO., LTD.
(100.0%)
No.109 Industrial Road, Yanping District
Nanping, Fujian 353000, CN

72 Inventor/es:

ZHANG, QINGSHUN;
CHEN, JINTIAN y
CHANG, HAITAO

74 Agente/Representante:

ARIAS SANZ, Juan

ES 2 807 253 T3

Aviso: En el plazo de nueve meses a contar desde la fecha de publicación en el Boletín Europeo de Patentes, de la mención de concesión de la patente europea, cualquier persona podrá oponerse ante la Oficina Europea de Patentes a la patente concedida. La oposición deberá formularse por escrito y estar motivada; sólo se considerará como formulada una vez que se haya realizado el pago de la tasa de oposición (art. 99.1 del Convenio sobre Concesión de Patentes Europeas).

DESCRIPCIÓN

Batería electroquímica secundaria con cuerpo de sellado y estructura blindada de chip de tipo encapsulación

Sector técnico

5 Esta invención se relaciona con un tipo de batería secundaria, en concreto, con un tipo de batería secundaria que tiene cuerpo de sellado de batería electroquímica secundaria con estructura de enfriamiento de chip de tipo encapsulación.

Antecedentes tecnológicos

10 En los años recientes, la batería secundaria (también se llama batería recargable) ya se aplica ampliamente en diversos equipos eléctricos y electrónico portátiles, por ejemplo, juguetes, equipos portátiles, etc., y los requisitos sobre la capacidad de almacenamiento de energía de la batería secundaria son cada vez más altos. Debido a las ventajas de energía alta, capacidad de descarga eléctrica en alta potencia, protección ambiental, etc., la batería secundaria de iones de litio está aplicándose gradualmente en dichos sectores.

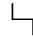
15 El funcionamiento normal de la batería recargable siempre necesita coordinarse con los chips de circuitos integrados de otras funciones con el fin de lograr un efecto de funcionamiento ideal. Generalmente, la batería recargable y los chips de circuitos integrados se encapsulan por separado, luego, mediante el tablero de circuitos y la conexión de conductores, ellos se utilizan en combinación. En esta manera, hay muchos elementos periféricos, muchos procesos de producción, los costos son altos, el volumen de batería recargable y chips de circuitos integrados es grande, el rendimiento es relativamente mal. Estos no son buenos para la reducción de escala o la miniaturización.

20 Al realizar la encapsulación de la batería secundaria de iones de litio, el espacio ocupado por diversas partes de la batería secundaria de iones de litio es relativamente permanente. De los cuales, en el interior de dicha celda de polímero hay placa de polo positivo, película de aislamiento y placa de polo negativo. Además, en el extremo contra de la película aislante de la placa de polo positivo hay sello superior de celda de altura específica para la encapsulación, es que el sello superior de la celda ocupa cierta altura de dicha celda de polímero, así se ha reducido el espacio efectivo del interior de dicha celda de polímero. Y la tasa de utilización del espacio de la celda de polímero tiene mayor relación con la densidad de energía y la capacidad de la batería secundaria de iones de litio. Generalmente, mayor la tasa de utilización de espacio de dicha celda de polímero, mayor la densidad de energía y la capacidad de dicha batería secundaria de iones de litio. Por eso, en las baterías de iones de litio actuales, generalmente existe el problema de densidad de energía y capacidad de batería secundaria de iones de litio relativamente bajas debido a la baja tasa de utilización del espacio de la celda de polímero.

25 Por ejemplo, el documento de patente US 2011/104538 A1 ha publicado un conjunto de tapa, este conjunto de tapa abarca orificio de seguridad, tablero de circuitos impreso, equipo térmico para PTC, tapa y forro. Además, otro documento de patente EP 1026761 A1 es un tipo de componente de sellado usado en batería secundaria. El componente de sellado abarca el anillo metálico, la placa base flexible que porta los circuitos electrónicos, así como la tapa de terminal soltada en el tablero de circuitos. Este conjunto se fija apretando la placa inferior de sellado y la parte periférica de la arandela interna. Además, el documento de patente JP 2007 35323A ha publicado un tipo de batería, esta batería abarca el tablero de circuitos impresos encontrado en la carcasa de la batería por debajo de la tapa de electrodo. La tapa se conecta al tablero de circuitos mediante varias patas. Por encima de la tapa de batería se instala la arandela anular de resina para sellar la batería. Además, el documento de patente WO 2015/039584A1 ha publicado un tipo de batería de iones de litio recargable, esta batería de iones de litio recargable abarca el cuerpo de sellado de batería, este cuerpo de sellado de batería disminuye la apertura de la carcasa de la batería con cable de vuelta; también abarca la celda establecida dentro de dicha carcasa de la batería. El cuerpo de sellado de batería abarca tapa de electrodo, tablero de circuitos y arandela de aislamiento. La tapa de electrodo está soldada en el forro del circuito del tablero de circuitos impresos y está en contacto eléctrico con el cual, con el fin de formar el primer espacio de blindaje electromagnético cerrado. Sin embargo, cada uno y todos los documentos publicados mencionados tienen algunas desventajas.

55 Contenidos de la invención

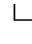
60 Según la definición en los reclamos adjuntos, la presente invención proporciona un tipo de cuerpo de sellado de batería electroquímica secundaria con estructura blindada de chip de tipo encapsulación. Dicho cuerpo de sellado se utiliza para sellar la apertura de la carcasa de dicha batería electroquímica secundaria, el cuerpo de sellado mencionado abarca: tapa de polo negativo, módulo de tablero de circuitos y arandela de aislamiento, dicha carcasa de la batería tiene una estructura de cable de vuelta cóncava en su extremo cerca de dicha tapa de polo negativo; dicho módulo de tablero de circuitos se encuentra entre dicho cable de vuelta y dicha tapa de polo negativo, en el cual se establecen múltiples elementos electrónicos que generan radiación

electromagnética durante el funcionamiento. El diámetro de dicho módulo de tablero de circuitos se establece entre el diámetro interno del cóncavo constituido por dicha estructura de cable de vuelta cóncava y el diámetro interno de dicha carcasa de la batería, para que dicho módulo de tablero de circuitos pueda sujetarse en un lado de dicha estructura de cable de vuelta cóncava para cerrar la apertura de dicha carcasa de la batería; dicho módulo de tablero de circuitos y dicha tapa de polo negativo se conectan mediante material conductor, dicha tapa de polo negativo y dicho módulo de tablero de circuitos constituyen el primer espacio de blindaje electromagnético cerrado. Dicha carcasa de la batería y dicho módulo de tablero de circuitos constituyen el segundo espacio de blindaje electromagnético cerrado. Dichos elementos electrónicos se establecen dentro de dichos primero espacio de blindaje electromagnético cerrado y segundo espacio de blindaje electromagnético cerrado; la sección de dicha arandela de aislamiento es de forma , que se establece en los espacios entre dicha carcasa de la batería, dicho módulo de tablero de circuitos y dicha tapa de polo negativo, con el fin de apretar y fijar el módulo de tablero de circuitos entre dicha estructura de cable de vuelta cóncava y dicha carcasa de la batería, y aislar dicha carcasa de la batería y dicha tapa de polo negativo. En el borde de dicha tapa de polo negativo se establece un cabezal de sujeción correspondiente a la posición de dicha ranura de sujeción, que se utiliza para fijar dicha tapa de polo negativo en dicho módulo de tablero de circuitos.

Como una mejora adicional, dicha tapa de polo negativo está hecha de material conductor.

En la posición de contacto entre dicho módulo de tablero de circuitos y dicha tapa de polo negativo se establece un anillo metálico, la ranura de sujeción se establece dentro de dicho anillo metálico. Dicho anillo metálico está en contacto conductor con dicha ranura de sujeción, con el fin de constituir un espacio de blindaje electromagnético cerrado con dicha tapa de polo negativo.

Como una mejora adicional, dicha arandela de aislamiento es un cojín de aislamiento anular flexible y elástico.

Como una mejora adicional, una parte de dicha arandela de aislamiento de forma  se utiliza para apretar y fijar el módulo de tablero de circuitos entre dicho cable de vuelta y dicha carcasa de la batería, y otra parte de la cual se utiliza para aislar dicha carcasa de la batería y dicha tapa de polo negativo.

Como una mejora adicional, la profundidad de hundimiento de dicho cable de vuelta en relativo a la superficie de la carcasa de la batería es entre 0,2 y 1,2mm.

Dicho cuerpo de sellado se utiliza para cerrar la apertura de la carcasa de dicha batería electroquímica secundaria, dicha batería también abarca celda y tapa de polo positivo, donde, dicha tapa de polo positivo se conecta con dicha carcasa de la batería para constituir el polo positivo de dicha batería secundaria; dicha celda se coloca dentro de la carcasa de dicha batería, y se encuentra entre dicha tapa de polo positivo y dicha estructura de cable de vuelta.

La estructura de accesorios de cuerpo de apertura de sellado de la batería electroquímica en la presente invención es de diseño exquisito y razonable, en la apertura de sellado de dicha batería electroquímica hay tapa de electrodo, dicha tapa de electrodo puede coordinarse con el tablero de circuitos para formar estructura blindada, lo que puede impedir las interferencias desde los elementos y componentes de alta frecuencia en su interior al exterior, y puede conducir el calor generado durante el funcionamiento del tablero de circuitos al exterior, con el fin de proteger el tablero de circuitos y los elementos y componentes. Además, en dicha carcasa de la batería, entre la celda y el tablero de circuitos se establece una estructura de cable de vuelta, que se utiliza para posicionar la posición relativa de la celda y el tablero de circuitos, y coordinar con la arandela de aislamiento entre la tapa de electrodo y la carcasa de la batería para fijar el tablero de circuitos, sin ninguna soldadura.

Descripción de dibujos

Mediante la referencia de los dibujos adjuntos, más propósitos, funciones y ventajas de la presente invención se explicarán mediante la descripción siguiente de la manera de ejecución de la presente invención, donde:

La Figura 1a es un dibujo esquemático que muestra la estructura de la batería electroquímica de la presente invención.

La Figura 1b es la perspectiva despiezada de la batería electroquímica de la presente invención.

La Figura 1c es la vista seccional de Figura 1a a lo largo del sentido A-A.

La Figura 1d muestra el dibujo esquemático de circuito de módulo de tablero de circuitos de la presente invención.

La Figura 2a es un dibujo esquemático de despieces tridimensional del accesorio 200 utilizado en el cuerpo de apertura de sellado de la batería secundaria electroquímica en el primer ejemplo de ejecución de la batería secundaria electroquímica de la presente invención.

La Figura 2b es un dibujo esquemático de la vista seccional de ampliación local del accesorio 200 utilizado en

el cuerpo de apertura de sellado de la batería secundaria electroquímica en el primer ejemplo de ejecución de la presente invención.

La Figura 3 muestra el diagrama de despieces tridimensional del accesorio 300 utilizado en el cuerpo de apertura de sellado de la batería secundaria electroquímica en el segundo ejemplo de ejecución de la presente invención.

La Figura 4 muestra el dibujo esquemático de estructura de otro ejemplo de ejecución del segundo tablero de circuitos impresos en el segundo ejemplo de ejecución de la presente invención.

La Figura 5a muestra el dibujo esquemático de estructura de blindaje del tercer ejemplo de ejecución de la presente invención.

La Figura 5b es el dibujo esquemático de ampliación de estructura local de la Figura 5a.

Descripción del modo específico de realización

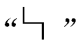
Mediante la referencia de los ejemplos de ejecución, los propósitos y las funciones de la presente invención, así como los métodos utilizados para realizar dichos propósitos y funciones se explicarán. Sin embargo, la presente invención no se limita a los ejemplos de ejecución abajo divulgados; que se puede ejecutar mediante varias formas. La esencia del presente documento es simplemente ayudar a los técnicos de sectores relacionados a comprender los detalles específicos de la presente invención.

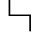
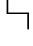
Debe entenderse que las descripciones generales anteriores y las descripciones detalladas posteriores son descripciones y explicaciones ilustrativas, y no deben considerarse como limitación de los contenidos que la presente invención pretende proteger.

A continuación, se describen los ejemplos de ejecución de la presente invención tomando los dibujos adjuntos como referencias. En los dibujos adjuntos, las mismas marcas de dibujo adjunto representan los mismos o similares componentes, o los mismos o similares pasos.

La presente invención proporciona un tipo de batería secundaria electroquímica, la Figura 1a y la Figura 1b respectivamente muestran el diagrama esquemático de estructura y la perspectiva despiezada de la batería secundaria electroquímica de la presente invención. Como se muestra en Figuras 1a, 1b, un tipo de batería electroquímica 100, que está compuesta por: carcasa de la batería 101, celda 102 colocada dentro de la carcasa de la batería 101, tapa de polo negativo 103, módulo de tablero de circuitos 104 colocado en el espacio entre celda 102 y tapa de polo negativo 103, así como la tapa de polo positivo 105. La tapa de polo negativo de la presente invención tiene las funciones de blindaje electromagnético, blindaje electrostático y enfriamiento de circuitos. En el exterior de la celda 102 se encaja la carcasa de la batería 101, la carcasa de la batería 101 es una carcasa de acero de estructura cilíndrica o rectangular, que se utiliza para la salida de polo positivo, y la fijación del módulo de tablero de circuitos 104. Según un ejemplo de ejecución de la presente invención, la tapa de polo positivo 105 gira hacia derecha para formar una estructura integral junto con dicha carcasa de la batería 101.

El módulo de tablero de circuitos 104 es de por lo menos una capa de tablero de circuitos impresos (PCB), que tiene primer lado y segundo lado, de los cuales, el primer lado apunta a la tapa de polo negativo 103 en relativo a dicha batería electroquímica 100, el segundo lado apunta a la celda 102 en relativo a dicha batería electroquímica 100. PCB significa tablero de circuitos con patrón de cableado impreso en el cual (como se muestra en Figura 1d) y tiene un tamaño generalmente correspondiente al diámetro interno de la carcasa de dicha batería 100. Varios conductores y elementos y componentes impresos se distribuyen en el primer lado o segundo lado del módulo de tablero de circuitos 104. El módulo de tablero de circuitos 104 está cerca del lado de la tapa de polo negativo 103 de dicha batería 100, y se encuentra entre la celda 102 y la tapa de polo negativo 103. Sobre el módulo de tablero de circuitos se establece conector para fijar la tapa de polo negativo 103 en el módulo de tablero de circuitos 104, por ejemplo, la tapa de polo negativo 103 puede fijarse en el módulo de tablero de circuitos 104 mediante la soldadura, también puede fijarse mediante conexión por bayoneta. El módulo de tablero de circuitos se utiliza en la protección de carga y la indicación de carga de la batería de litio, también puede utilizarse en la protección de descarga eléctrica, la protección de cortocircuito, la protección de sobredescarga y el control del voltaje de salida de la batería. Entre el módulo de tablero de circuitos 104 y la celda 102, se establecen cables de conexión de electrodo 108a y 108b, que conducen respectivamente el polo positivo y el polo negativo de la batería hacia afuera, de los cuales 108a es el cable de conexión del polo positivo, 108b es el cable de conexión del polo negativo. La Figura 1c es la vista seccional de Figura 1a a lo largo del sentido A-A. Entre el módulo de tablero de circuitos 104 y la carcasa de la batería externa 101, entre la tapa de polo negativo 103 y la carcasa de la batería 101 se establece arandela de aislamiento 106. La arandela de aislamiento 106 es un cojín de aislamiento anular flexible y elástico, su forma

a lo largo de la sección A-A de dicha batería electroquímica 101 es “”. La arandela de aislamiento 106 puede funcionar para aislar la carcasa de la batería 101, que funciona como el primer electrodo y la tapa de polo negativo 103, que funciona como el segundo electrodo. Y debido al efecto elástico de la arandela de aislamiento 106, se puede apretar y fijar el módulo de tablero de circuitos 104, sellando la brecha entre la carcasa de la batería 101 y la tapa de polo negativo 103. En concreto, como se muestra en la Figura 1c, una

parte de la forma  se utiliza para apretar y fijar el módulo de tablero de circuitos 104 entre dicho cable de vuelta 107 y dicha carcasa de la batería 101, y otra parte de la forma  se utiliza para aislar dicha carcasa de la batería 101 y dicha tapa de polo negativo 103.

5 En la superficie externa de la carcasa de la batería 101, en la posición entre la celda 102 y el tablero de circuitos impresos 106, hay un círculo de hundimiento anular hacia adentro, que es el cable de vuelta 107. Se coloca dicha celda 102 en dicha carcasa de la batería 101, para que se encuentre entre la tapa de polo positivo 105 y la estructura de dicho cable de vuelta 107. El establecimiento de la arandela de aislamiento 106 y el cable de vuelta 107 permite que el módulo de tablero de circuitos 104 se fije entre el hundimiento anular de la carcasa de la batería 101 y la parte inferior de la carcasa de la batería 101, por eso, no se requiere ninguna soldadura para la conexión entre la carcasa de la batería 101 y la tapa de polo negativo 103.

15 El establecimiento de la estructura del cable de vuelta 107 se utiliza para posicionar el módulo de tablero de circuitos 104. En concreto, se ajusta el diámetro del módulo de tablero de circuitos 104 entre el diámetro interno del hundimiento anular constituido por el cable de vuelta 107 y el diámetro interno de la carcasa de la batería 101. Al montar la batería, primero se coloca la celda 102 en la carcasa de la batería 101, luego se monta el módulo de tablero de circuitos 104 en la carcasa de la batería 101, el tamaño del módulo de tablero de circuitos 104 permite que se sujete en la estructura del cable de vuelta 107, con el fin de evitar el contacto con la celda 102, luego, mediante el cojín de aislamiento 106, se aísla la carcasa de la batería 101 y la tapa de polo negativo 103, cumpliendo el montaje de la batería 100. Dicha estructura permite que el módulo de tablero de circuitos 104 forme un espacio cerrado en el interior de la carcasa de la batería 101 mediante la estructura del cable de vuelta 107 con el fin de caber la celda 102, con el fin de aumentar el volumen de la celda 102, y como una consecuencia, aumentar la capacidad de la batería secundaria. Como una mejora adicional, la celda 102 es una estructura cerrada, que funciona mediante la conducción de sus polos positivo y negativo desde el interior de la celda 102 para conectarse con los polos positivo y negativo de la batería correspondiente.

25 Como una mejora adicional, la profundidad de hundimiento de dicho cable de vuelta 107 en relativo a la superficie de la carcasa de la batería 101 es entre 0,2 y 1,2mm.

30 La Figura 2a es un dibujo esquemático de despieces tridimensional del accesorio 200 utilizado en el cuerpo de apertura de sellado de la batería secundaria electroquímica en el primer ejemplo de ejecución de la batería secundaria electroquímica de la presente invención. La Figura 2b es un dibujo esquemático de la vista seccional de ampliación local del accesorio 200 utilizado en el cuerpo de apertura de sellado de la batería secundaria electroquímica en el primer ejemplo de ejecución de la presente invención. Como se muestra en Figuras 2a, 2b, dichos accesorios 200 de cuerpo de apertura de sellado abarcan primer PCB 201, segundo PCB 202, tapa de polo negativo 203 y la arandela de aislamiento 207 establecida entre la parte externa de la tapa de polo negativo 203 y la carcasa de la batería 206. Según el primer ejemplo de ejecución de la presente invención, el primer PCB 201 y el segundo PCB 202 son dos tableros de circuitos impresos de misma área. Dicho primer PCB 201 está cerca de la celda 204, dicho segundo PCB 202 está lejos de la celda 204. El primer PCB 201 está sujeto en la carcasa de la batería 206 mediante el cable de vuelta 205. El segundo PCB 202 y dicha tapa de polo negativo 203 realizan conexión eléctrica mediante contacto, formando una estructura de blindaje. En el lado cerca de la celda 204 del primer PCB 201 y en el lado lejos de la celda 204 del segundo PCB 202 se establecen múltiples chips o elementos y componentes de circuito, de los cuales, los elementos y componentes que pueden generar radiación electromagnética en el proceso de funcionamiento se distribuyen en la estructura de blindaje compuesta por el segundo PCB 202 y la tapa de polo negativo 203. Entre el exterior del segundo PCB 202, la tapa de polo negativo 203 y la carcasa de la batería 206 se establece arandela de aislamiento 207. La arandela de aislamiento 207 es un cojín de aislamiento anular flexible, que puede apretar y fijar el primer PCB 201 y el segundo PCB 202 en el cable de vuelta 205, sellando la brecha entre la carcasa de la batería 206 y la tapa de polo negativo 103. En la posición de contacto entre la carcasa de la batería 206 y el primer PCB y el segundo PCB se realiza estañado de contacto reforzado 210 con el fin de sellar las fisuras entre el tablero de circuitos y la carcasa de la batería. Mediante el orificio 209 entre el primer PCB y el segundo PCB, se conecta el cable de conexión de polo negativo 208b que sale de la celda 204 (208a es el cable de conexión de polo positivo, que no se muestra en el dibujo) con los conductores sobre el primer PCB y el segundo PCB. En la superficie interna del orificio 209 se ha enchapado material conductor, por ejemplo, cobre, por eso, se puede conectar los cableados de varios tableros de circuitos mediante el orificio 209, y conectar con la posición de contacto entre el tablero de circuitos y el tablero de circuitos, con el fin de conducir a la tapa de polo negativo.

60 El módulo de tablero de circuitos de la batería electroquímica secundaria según la presente invención ha integrado una gran cantidad de elementos electrónicos, cuyo grado de integración es relativamente alto. De los cuales, algunos elementos generarán radiación electromagnética durante el funcionamiento, por ejemplo, bobina de inductancia. Por eso, durante el uso de la batería electroquímica secundaria, estos elementos electrónicos generarán radiación electromagnética afectando los equipos electrónicos que utilizan estas

baterías. Por ejemplo, cuando la batería se utiliza en el megáfono u otros equipos electrónicos, si no se realiza tratamiento de blindaje de la radiación electromagnética generada por los elementos electrónicos propios de la batería, el propio megáfono será interferido generando el ruido aullante no necesario, lo que puede afectar el efecto de uso de los equipos electrónicos. Dichos accesorios 200 de cuerpo de sellado según la presente invención pueden realizar efectivamente el blindaje de la radiación electromagnética de los elementos electrónicos en el PCB mediante el establecimiento de una estructura especial.

En concreto, según un ejemplo de ejecución de la presente invención, en otro lado en relativo a dicho cable de vuelta 205 del tablero PCB, es decir, como se muestra en Figura 2, en el lado frente a la tapa de polo negativo 203 del segundo PCB 202, se establece una ranura de sujeción 208, que se utiliza para sujetar y fijar dicha tapa de polo negativo 203. Para realizar un buen blindaje a la radiación electromagnética, la forma de dicha ranuras de sujeción 208 se corresponde a la forma del borde de dicha tapa de polo negativo 203. Por ejemplo, cuando la batería es de forma cilíndrica, la tapa de polo negativo 203 es redonda, en este momento, la ranura de sujeción 208 es de forma anular correspondiente a la forma redonda de la tapa de polo negativo 203. Cuando la tapa de polo negativo 203 es de forma rectangular, la ranura de sujeción 208 es de forma rectangular correspondiente al rectángulo de la tapa de polo negativo 203. Una parte del módulo de tablero de circuitos formado mediante la envuelta por la ranura de sujeción 208 y dicha tapa de polo negativo 203 constituyen un espacio cerrado 209 conjuntamente. Mediante el establecimiento de los elementos electrónicos que generan radiación electromagnética (por ejemplo, inductor) en el espacio cerrado 209 en el lado frente a la tapa de polo negativo 203 del módulo de tablero de circuitos, se puede blindar efectivamente la radiación electromagnética de los elementos electrónicos, con el fin de eliminar las influencias de interferencias electromagnéticas a los equipos electrónicos que utilizan batería. En la pared interna de dicha ranura de sujeción 208 (es decir, en la superficie de contacto con la tapa de polo negativo 203), se establece la capa de material conductor, por ejemplo, capa enchapada metálica, que se utiliza para el contacto conductor con dicha tapa de polo negativo 203, con el fin de formar un espacio cerrado de radiación electromagnética.

Preferiblemente, la tapa de polo negativo 203 está hecha de material conductor con el fin de blindar efectivamente la radiación electromagnética generada por los elementos electrónicos. Por ejemplo, la tapa de polo negativo está hecha de metal.

Lo que los técnicos del presente sector pueden entender es, como se muestra en Figura 2, el accesorio 200 de cuerpo de sellado que abarca dos PCB sólo es ilustrativo, el accesorio de cuerpo de sellado de la presente invención también es aplicable a las situaciones de un PCB o la combinación de múltiples capas de PCB.

La Figura 3 muestra el diagrama de despieces tridimensional del accesorio 300 utilizado en el cuerpo de apertura de sellado de la batería secundaria electroquímica en el segundo ejemplo de ejecución de la presente invención. Dichos accesorios 300 de cuerpo de apertura de sellado abarcan el primer PCB 301, el segundo PCB 302, la tapa de polo negativo 303. De los cuales, sobre el primer PCB 301 y el segundo PCB 302, se establecen varios elementos y componentes del circuito. En el borde del primer PCB 301 y el segundo PCB 302, se establecen varios orificios 304, que se utilizan para fijar el primer PCB 301 con el segundo PCB 302. Según el primer ejemplo de ejecución de la presente invención, en el lado de conexión de la tapa de polo negativo 303 del segundo PCB 302, en la posición correspondiente al borde de la tapa de polo negativo 303, hay una ranura de sujeción 305 (mostrada con líneas de puntos en el dibujo), y en el borde de la tapa de polo negativo 303 hay un cabezal de sujeción 306 correspondiente a dicha ranura 305, que se utiliza para fijar la tapa de polo negativo 303 en el segundo PCB 302, y puede realizar la conexión eléctrica para formar un espacio de blindaje electromagnético cerrado.

La Figura 4 muestra otro ejemplo de ejecución de la estructura de blindaje electromagnético de la presente invención. Como se muestra en la Figura 4, en el lado relativo a la tapa de polo negativo 303 del segundo PCB 302 se establece una ranura de sujeción 402. La Figura 4 ilustra las dos ranuras de sujeción relativas 402a y 402b. En la posición de contacto entre el segundo PCB 302 y la tapa de polo negativo 303 se establece un anillo metálico 401. Las ranuras de sujeción 402a y 402b se establecen dentro del anillo metálico 401. Dicho anillo metálico 401 está en contacto conductor con las ranuras de sujeción 402a y 402b. En la pared interna de las ranuras de sujeción 402a y 402b se establece la capa metálica para el contacto conductor con el anillo metálico 401. Después de sujetar la tapa de polo negativo 303 en el segundo PCB 302 mediante la ranura de sujeción 402, la tapa de polo negativo 303 conecta con el anillo metálico 401 mediante la ranuras de sujeción 402, con el fin de coordinar en el efecto de blindaje electromagnético. El material de dicha tapa de polo negativo 303 es metal.

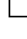
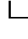
La Figura 5a muestra el dibujo esquemático de estructura de blindaje del cuerpo de sellado de la batería del tercer ejemplo de ejecución de la presente invención. Como se muestra en Figura 5a, la tapa de polo negativo 501 y la carcasa de la batería 502 están distribuidas en ambos lados del tablero de circuitos 504, el material de ambas es carcasa metálica cerrada. Dicha tapa de polo negativo 501 y dicho módulo de tablero de circuitos 504 constituyen el primer espacio de blindaje electromagnético cerrado. Dicha carcasa de la batería 502 y dicho módulo de tablero de circuitos 504 constituyen el segundo espacio de blindaje electromagnético cerrado. Estos dos espacios de blindaje electromagnético cerrados pueden cerrar perfectamente las interferencias

5 electromagnéticas generadas por el circuito a los aparatos eléctricos externos, también pueden blindar perfectamente el daño desde la electricidad estática externa a los elementos electrónicos 503 en los circuitos internos de la batería. La Figura 5b muestra el dibujo esquemático ampliado de la estructura de blindaje del cuerpo de sellado de la batería. Como se muestra en la Figura 5b, la tapa de polo negativo 501 está soldada en el tablero de circuitos 504, y la posición del terminal de salida del polo negativo del circuito en el tablero de circuitos 504 es la posición de soldadura 504 entre la tapa de polo negativo 501 y el tablero de circuitos 504. Eso permite que la salida del polo negativo comparta el cable con la puesta a tierra del circuito, así la electricidad inductiva generada por los elementos electrónicos de alta frecuencia 503 puede retornar a la tierra sin ser transmitida al exterior. Como una mejora adicional, la forma de la posición de soldadura 506 es de estructura anular de forma "C".

15 La estructura de accesorios de cuerpo de apertura de sellado de la batería electroquímica en la presente invención es de diseño exquisito y razonable, en la apertura de sellado de dicha batería electroquímica hay tapa de electrodo, dicha tapa de electrodo puede coordinarse con el tablero de circuitos para formar estructura blindada, lo que puede impedir las interferencias desde los elementos y componentes de alta frecuencia en su interior al exterior, y puede conducir el calor generado durante el funcionamiento del tablero de circuitos al exterior, con el fin de proteger el tablero de circuitos y los elementos y componentes. Además, en dicha carcasa de la batería, entre la celda y el tablero de circuitos se establece una estructura de cable de vuelta, que se utiliza para posicionar la posición relativa de la celda y el tablero de circuitos, y coordinar con la arandela de aislamiento entre la tapa de electrodo y la carcasa de la batería para fijar el tablero de circuitos, sin ninguna soldadura.

20 Considerando las descripciones y prácticas de la presente invención aquí divulgadas, otros ejemplos de ejecución de la presente invención pueden ser imaginados y entendidos fácilmente por los técnicos del presente sector. Las descripciones y ejemplos de ejecución sólo se consideran como ilustrativos, el verdadero alcance y el propósito de la invención están limitados por los reclamos.

REIVINDICACIONES

1. Una batería electroquímica secundaria (100, 200), que incluye:
 carcasa de la batería (101, 206), cuyo extremo adyacente a la tapa de polo negativo (103, 203, 303) tiene una estructura de cable de vuelta cóncava (107, 205);
- 5 Tapa de polo positivo (105), conecta con dicha (101, 206) para constituir el polo positivo de la dicha batería secundaria (100);
 Celda (102, 204), que se establece centro de dicha carcasa de la batería (101, 206) y se encuentra entre la tapa de polo positivo (105) y dicha estructura de cable de vuelta cóncava (107, 205);
- 10 Cuerpo de sellado de la batería electroquímica secundaria (200, 300, 400), que tiene una estructura blindada de chip de tipo encapsulación. Dicho cuerpo de sellado de la batería electroquímica secundaria (200, 300, 400) se utiliza para cerrar la apertura de dicha carcasa de la batería (101, 206);
 El cuerpo de sellado mencionado (200, 300, 400) abarca: tapa de polo negativo mencionada (103, 203, 303), módulo de tablero de circuitos (104, 201, 202, 301, 302) y arandela de aislamiento (106, 207),
- 15 Dicho módulo de tablero de circuitos (104, 201, 202, 301, 302) se encuentra entre dicha estructura de cable de vuelta cóncava (107, 205) y dicha tapa de polo negativo (103, 203, 303), Sobre dicho módulo de tablero de circuitos (104, 201, 202, 301, 302) se establecen múltiples elementos electrónicos que generan radiación electromagnética durante el funcionamiento, El diámetro de dicho módulo de tablero de circuitos se establece entre el diámetro interno del cóncavo constituido por dicha estructura de cable de vuelta cóncava (107, 205) y el diámetro interno de dicha carcasa de la batería, para que dicho módulo de tablero de circuitos pueda sujetarse en un lado de dicha estructura de cable de vuelta cóncava (107, 205) para cerrar la apertura de dicha carcasa de la batería (101, 206); dicho módulo de tablero de circuitos (104, 201, 202, 301, 302) y dicha tapa de polo negativo (103, 203, 303) se conectan mediante material conductor. Dicha tapa de polo negativo (103, 203, 303) y dicho módulo de tablero de circuitos (104, 201, 202, 301, 302) constituyen el primer espacio de blindaje electromagnético cerrado, Dicha carcasa de la batería (101, 206) y dicho módulo de tablero de circuitos (104, 201, 202, 301, 302) constituyen el segundo espacio de blindaje electromagnético cerrado, Dichos elementos electrónicos se establecen dentro de dichos primero espacio de blindaje electromagnético cerrado y segundo espacio de blindaje electromagnético cerrado;
- 20 En la posición de contacto entre dicho módulo de tablero de circuitos (104, 201, 202, 301, 302) y dicha tapa de polo negativo (103, 203, 303) se establece un anillo metálico (401), la ranura de sujeción (305, 402) se establece dentro de dicho anillo metálico (401). Dicho anillo metálico está en contacto conductor con dicha ranura de sujeción, con el fin de constituir un espacio de blindaje electromagnético cerrado con dicha tapa de polo negativo; y
- 30 la sección de dicha arandela de aislamiento (106, 207) es de forma , que se establece en los espacios entre dicha carcasa de la batería, dicho módulo de tablero de circuitos y dicha tapa de polo negativo, con el fin de apretar y fijar el módulo de tablero de circuitos entre dicha estructura de cable de vuelta cóncava (107, 205) y dicha carcasa de la batería (101, 206), y aislar dicha carcasa de la batería y dicha tapa de polo negativo; en el borde de dicha tapa de polo negativo se establece un cabezal de sujeción (306) correspondiente a la posición de dicha ranura de sujeción (305, 402), que se utiliza para fijar dicha tapa de polo negativo en dicho módulo de tablero de circuitos.
- 35
- 40
2. Según la batería electroquímica (100, 200) mencionada en el Reclamo 1, dicha tapa de polo positivo (103, 203, 303) está hecha de material conductor.
- 45
3. Según la batería electroquímica (100, 200) mencionada en el Reclamo 1, dicha arandela de aislamiento (106, 207) es un cojín de aislamiento anular flexible y elástico.
4. Según la batería electroquímica secundaria (100, 200) mencionada en Reclamo 1, una parte de la arandela de aislamiento (106, 207) de forma  mencionada se utiliza para apretar y fijar dicho módulo de tablero de circuitos entre dicha estructura de cable de vuelta cóncava (107, 205) y dicha carcasa de la batería (101, 206), y otra parte de la cual se utiliza para aislar dicha carcasa de la batería y dicha tapa de polo negativo.
- 50

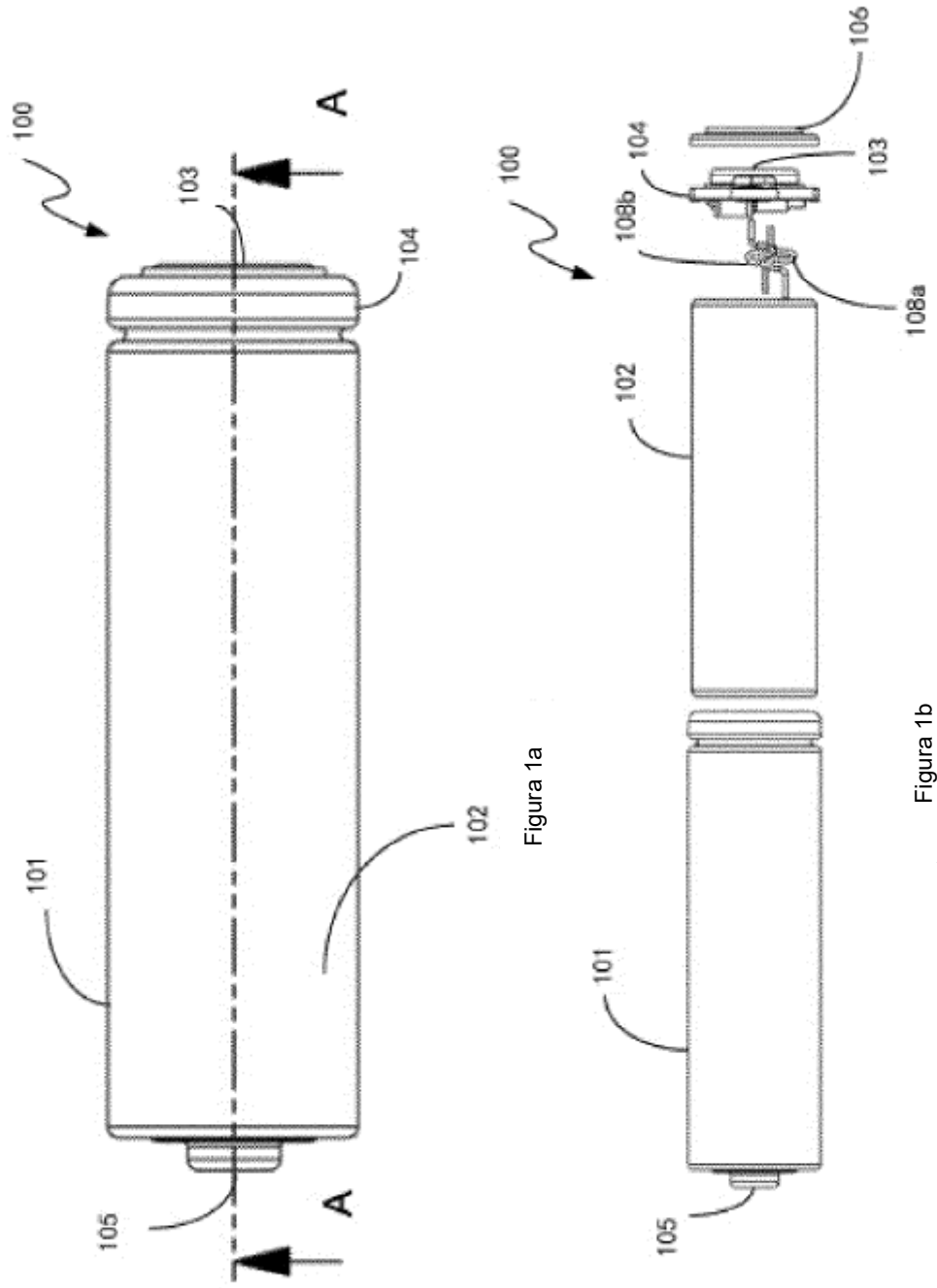


Figure 1a

Figure 1b

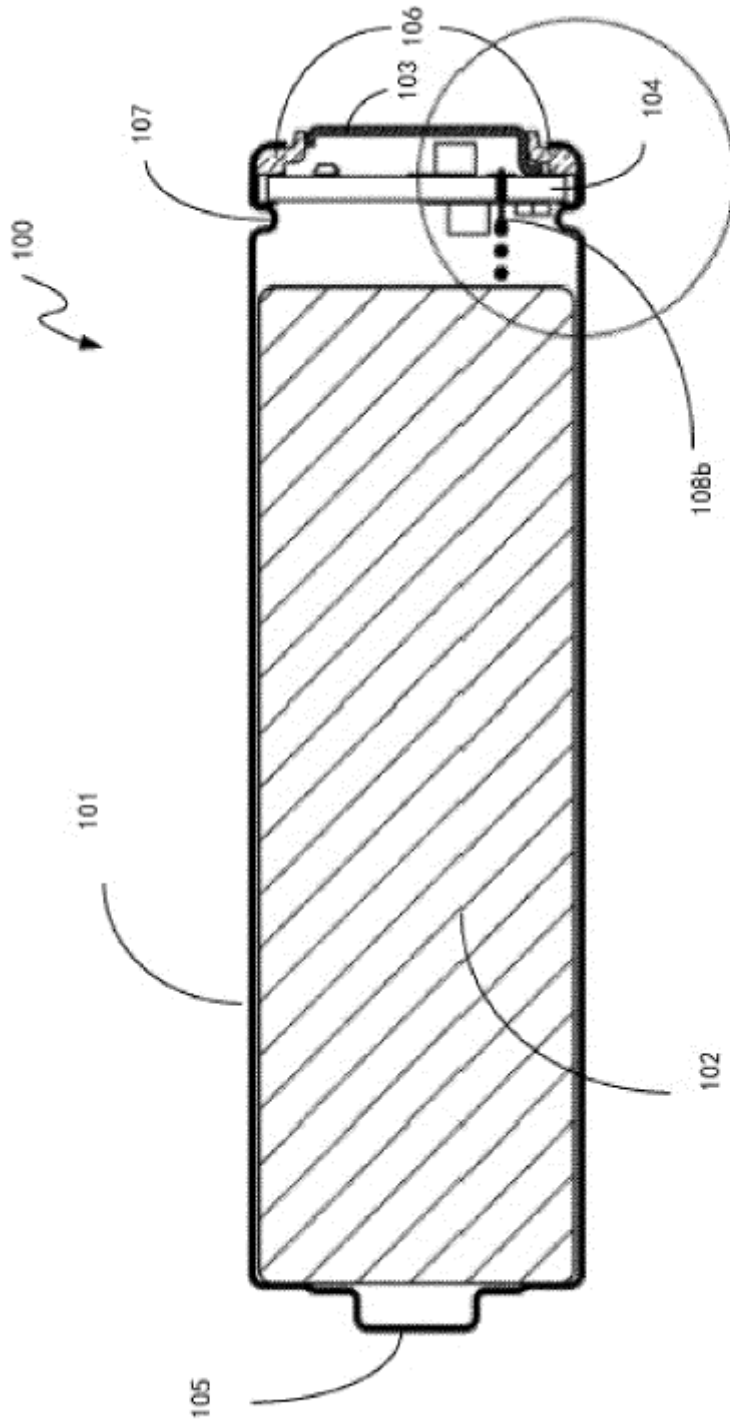


Figura 1c

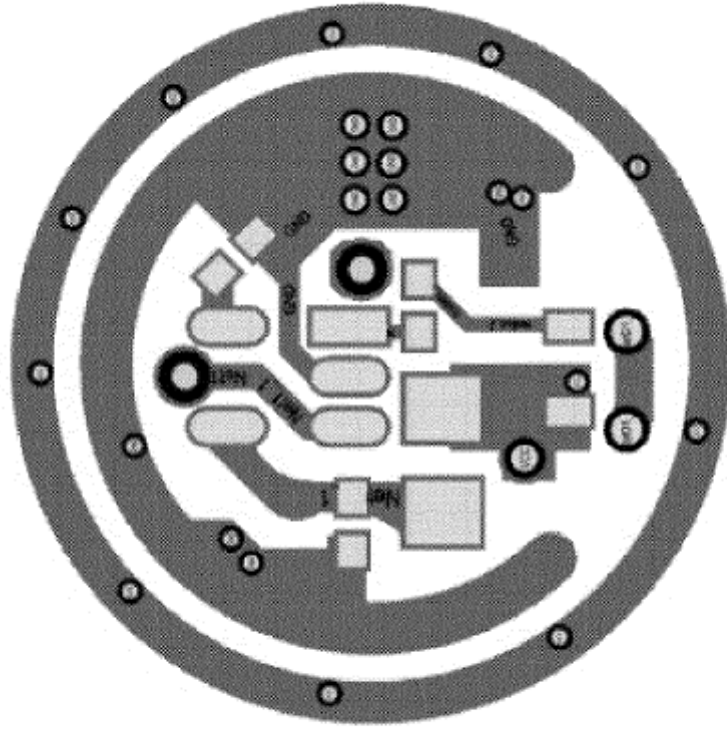


Figura 1d

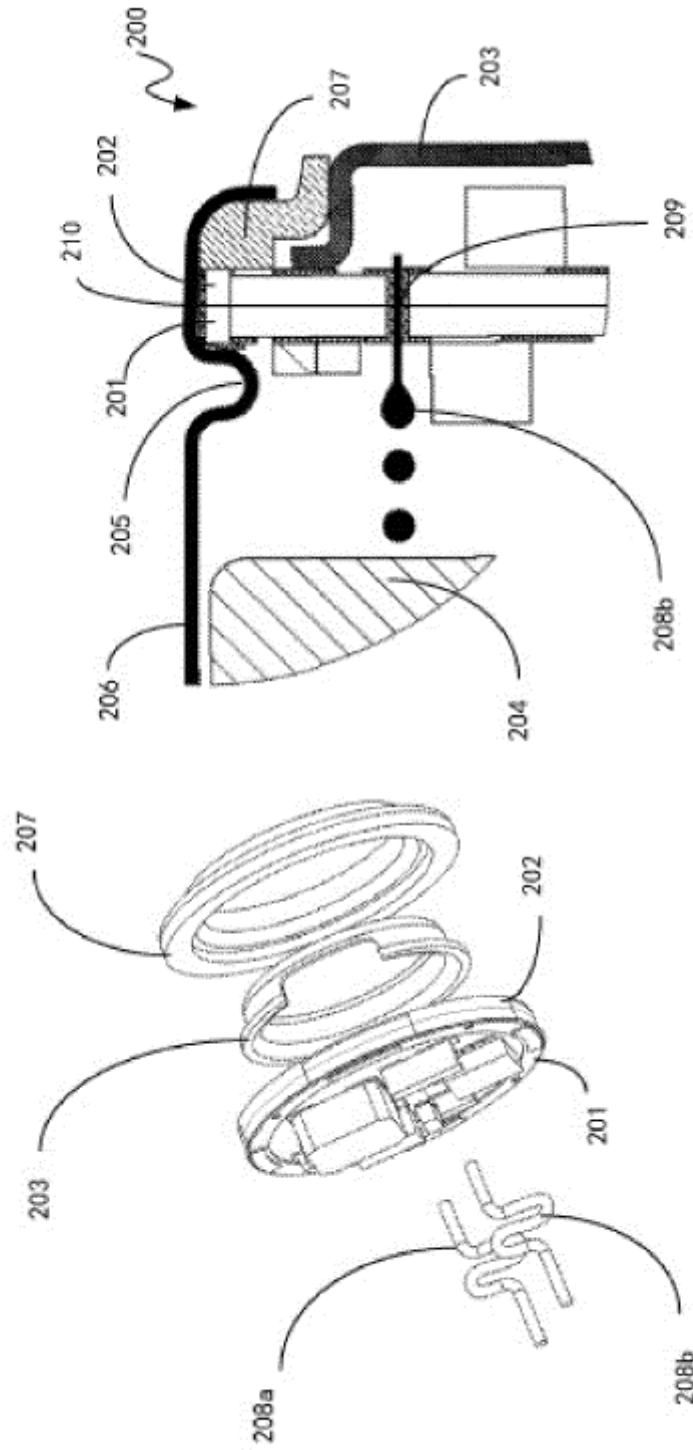


Figura 2b

Figura 2a

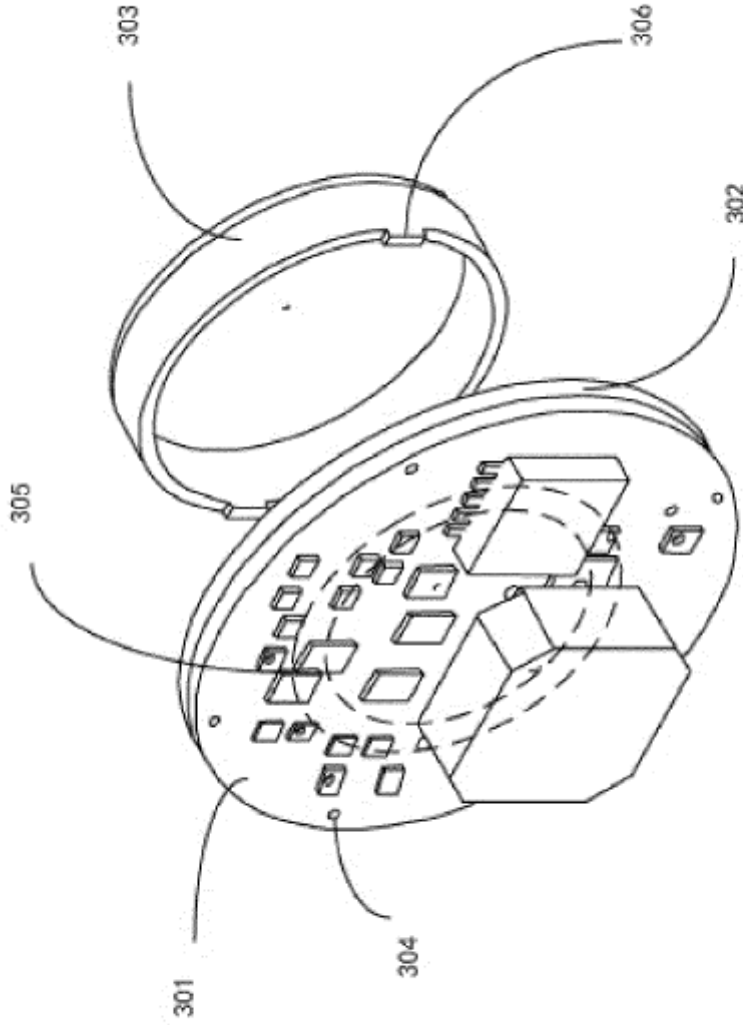


Figura 3

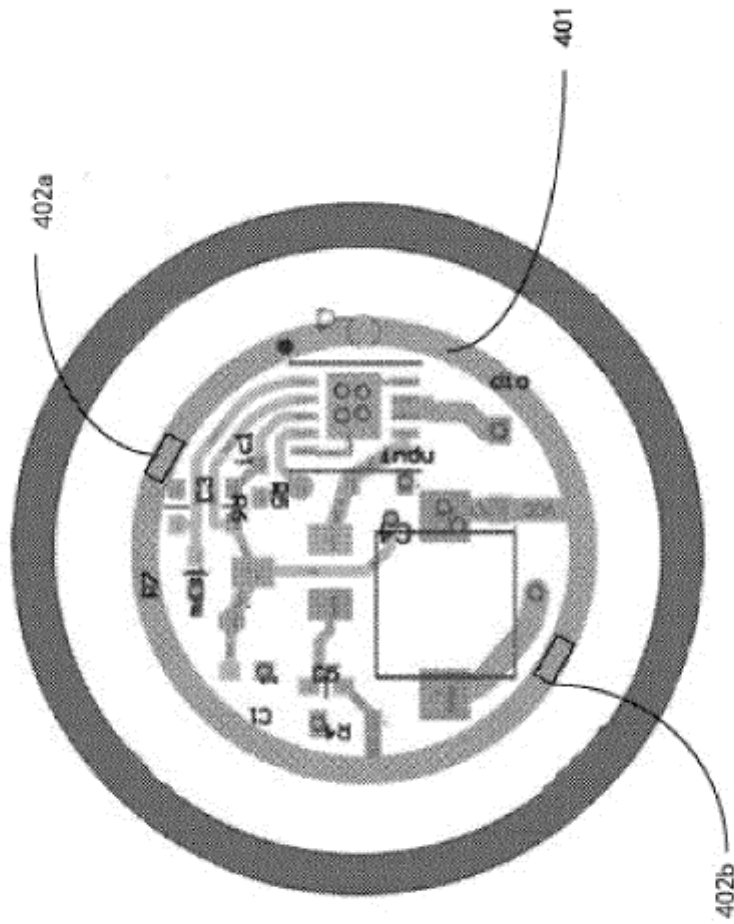


Figura 4

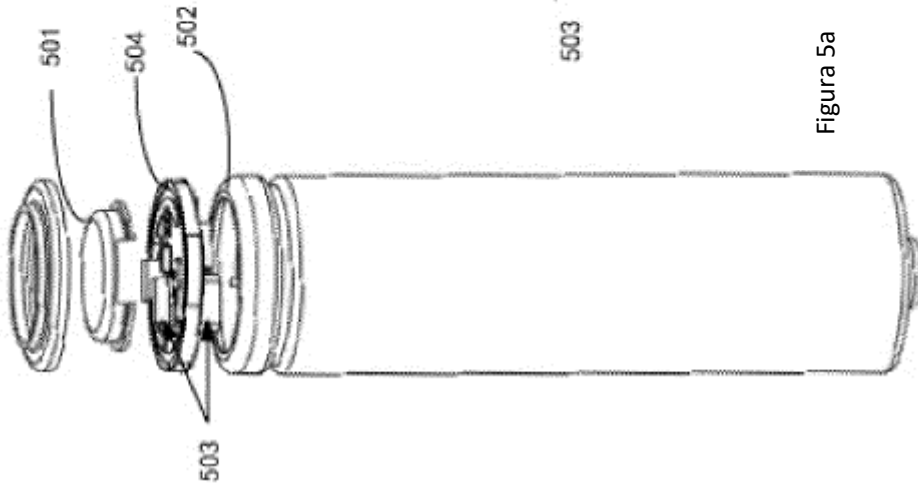


Figura 5a

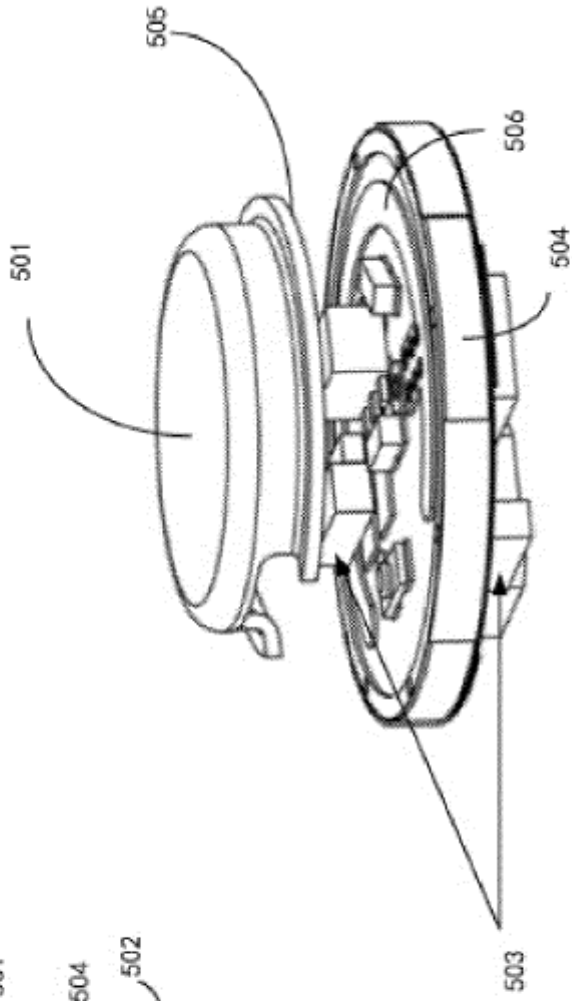


Figura 5b