

19



OFICINA ESPAÑOLA DE
PATENTES Y MARCAS

ESPAÑA



11 Número de publicación: **2 807 776**

51 Int. Cl.:

A61G 12/00 (2006.01)

A61G 3/00 (2006.01)

B60P 7/08 (2006.01)

F16M 11/04 (2006.01)

12

TRADUCCIÓN DE PATENTE EUROPEA

T3

96 Fecha de presentación y número de la solicitud europea: **08.08.2014 E 18189302 (5)**

97 Fecha y número de publicación de la concesión europea: **29.04.2020 EP 3431067**

54 Título: **Sistema de montaje de equipos**

30 Prioridad:

18.07.2014 US 201462026515 P

45 Fecha de publicación y mención en BOPI de la traducción de la patente:

24.02.2021

73 Titular/es:

**FERNO-WASHINGTON, INC. (100.0%)
70 Weil Way
Wilmington, OH 45177-9371, US**

72 Inventor/es:

**SCHROEDER, TIMOTHY PAUL;
WEST, JAMES C.;
CHINN, ROBERT C.;
SMOLAN, PETER;
VACULA, MICHAL y
TUREK, LADISLAV**

74 Agente/Representante:

SÁEZ MAESO, Ana

ES 2 807 776 T3

Aviso: En el plazo de nueve meses a contar desde la fecha de publicación en el Boletín Europeo de Patentes, de la mención de concesión de la patente europea, cualquier persona podrá oponerse ante la Oficina Europea de Patentes a la patente concedida. La oposición deberá formularse por escrito y estar motivada; sólo se considerará como formulada una vez que se haya realizado el pago de la tasa de oposición (art. 99.1 del Convenio sobre Concesión de Patentes Europeas).

DESCRIPCIÓN

Sistema de montaje de equipos

Campo técnico

5 La presente especificación se refiere en general a los sistemas de montaje de equipos para equipos de montaje en diversas configuraciones en una estructura y, más específicamente, a un sistema de montaje en pista para equipos de montaje en vehículos y en estructuras.

Antecedentes

10 El montaje de equipos y dispositivos en estructuras tales como, por ejemplo, una pared, dependen de las ubicaciones de montaje del fabricante en esas estructuras para asegurar tales equipos y dispositivos. Esto puede requerir adaptación individual para cada pieza de equipo o dispositivo para montar en estas ubicaciones específicas que pueden consumir tiempo y trabajo intensivo. Además, si la pieza de equipo o dispositivo se desea mover, la cantidad de tiempo y esfuerzo se incrementa para volver a montar la pieza de equipo o dispositivo en una nueva ubicación. Los esfuerzos para adaptar individualmente el equipo y los dispositivos se incrementan para aplicaciones móviles. Se conoce un sistema de montaje de equipos del documento EP 2 614 804 A1.

15 En consecuencia, existe la necesidad de enfoques alternativos para asegurar y reubicar fácilmente equipos o dispositivos a lo largo y alrededor de, por ejemplo, un vehículo para aplicaciones móviles o en una pared para aplicaciones estructurales.

Resumen

20 Un sistema de montaje de equipo incluye una pista de montaje rápido para acoplar a una superficie o estructura. La pista de montaje rápido incluye una placa de respaldo que tiene una primera ranura externa y una segunda ranura externa, en donde la primera ranura externa y una segunda ranura externa están separadas y sustancialmente paralelas entre sí y se extienden a lo largo de la placa de respaldo. La pista de montaje rápido también incluye una pluralidad de regiones diana contorneadas espaciadas en la primera ranura externa y la segunda ranura externa, uno o más puntos de montaje colocados dentro de la primera ranura externa y la segunda ranura externa, y una montura acoplada de manera extraíble a la pista de montaje rápida y que comprende una pluralidad de pernos de montaje.

25 En el sistema, la placa de respaldo comprende una pluralidad de aberturas de pasador de bloqueo proporcionada entre la primera ranura externa y la segunda ranura externa, la pluralidad de aberturas de pasador de bloqueo, la primera ranura externa y la segunda ranura externa son sustancialmente paralelas entre sí, en donde cada una de las aberturas de pasador de bloqueo están alineadas con una respectiva de la pluralidad de regiones diana contorneadas, siendo la alineación perpendicular a las ranuras externas primera y segunda, de tal manera que cualquier fuerza ejercida sobre un montaje acoplado a la pista de montaje rápido se transfiere directamente a través del pista de montaje rápido a uno o más puntos de montaje debido a que cada una de las aberturas de pasador de bloqueo coloca pernos de montaje del soporte directamente sobre la parte superior de uno de los puntos de montaje más. Además, el soporte comprende un pasador de bloqueo, en el que el soporte es operable entre una posición bloqueada y una posición de liberación. La posición bloqueada asegura de manera liberable el pasador de bloqueo en una de las aberturas del pasador de bloqueo y coloca las respectivas de la pluralidad de pernos de montaje en la primera ranura externa y la segunda ranura externa directamente sobre la parte superior de las respectivas de la pluralidad de puntos de montaje y fuera de alineación con la pluralidad de regiones diana contorneadas. La posición de liberación retrae el pasador de bloqueo de la abertura del pasador de bloqueo y permite que el soporte deslice la pluralidad de pernos de montaje para alinearlos con la pluralidad de regiones diana contorneadas para permitir la extracción del soporte de la pista de montaje rápido.

30 Estas y características adicionales proporcionadas por las realizaciones descritas en este documento se entenderán más completamente en vista de la siguiente descripción detallada, junto con los dibujos.

Breve descripción de los dibujos

45 Las realizaciones y disposiciones expuestas en los dibujos son de naturaleza ilustrativa y no pretenden limitar el objeto definido por las reivindicaciones. La siguiente descripción detallada de las realizaciones ilustrativas puede entenderse cuando se lee junto con los siguientes dibujos, donde la estructura similar se indica con números de referencia similares y en la que:

50 La figura 1 representa una vista isométrica de una pista según una o más realizaciones mostradas y descritas en este documento;

La figura 2 representa una sección transversal de la pista según una o más realizaciones mostradas y descritas en este documento;

La figura 3 representa una vista posterior isométrica de un montaje según una o más realizaciones mostradas y descritas en este documento;

- La figura 4 representa una configuración en fase de la pista y una placa de montaje de acuerdo con una o más realizaciones mostradas y descritas en este documento;
- La figura 5 representa una configuración fuera de fase de la pista y la placa de montaje de acuerdo con una o más realizaciones mostradas y descritas en este documento;
- 5 La figura 6 representa una vista frontal isométrica que muestra la superficie frontal de otra realización del montaje de acuerdo con una o más realizaciones mostradas y descritas en este documento;
- La figura 7 representa el funcionamiento interno del mecanismo de liberación de acuerdo con una o más realizaciones mostradas y descritas en este documento;
- 10 La figura 8 representa otra realización del montaje de acuerdo con una o más realizaciones mostradas y descritas en este documento;
- La figura 9 representa un ejemplo de una interfaz de equipo según una o más realizaciones mostradas y descritas en este documento;
- Las figuras 10A y 10B representan un adaptador universal de acuerdo con una o más realizaciones mostradas y descritas en este documento;
- 15 La figura 10C representa otra realización de la interfaz del equipo según una o más realizaciones mostradas y descritas en este documento;
- La figura 11 representa un montaje en cuña de un sistema de montaje de autoalineación según una o más realizaciones mostradas y descritas en este documento;
- 20 La figura 12 representa el primer collar del montaje en cuña de acuerdo con una o más realizaciones mostradas y descritas en este documento;
- La figura 13 representa una vista en sección transversal del montaje en cuña según una o más realizaciones mostradas y descritas en este documento;
- La figura 14 representa una vista frontal de una interfaz de cuña según una o más realizaciones mostradas y descritas en este documento;
- 25 La figura 15 representa una vista lateral de la interfaz de cuña según una o más realizaciones mostradas y descritas en este documento;
- La figura 16A representa una vista isométrica de la interfaz de cuña según una o más realizaciones mostradas y descritas en este documento;
- 30 La figura 16B representa una vista desde abajo de la interfaz de cuña con un recipiente retirado según una o más realizaciones mostradas y descritas en este documento;
- La figura 17 representa una bandeja plegable en una posición de uso de acuerdo con una o más realizaciones mostradas y descritas en este documento;
- La Figura 18 representa otro isométrico de la bandeja plegable en la posición de uso de acuerdo con una o más realizaciones mostradas y descritas en este documento;
- 35 La figura 19 representa una vista isométrica de un montaje giratorio según una o más realizaciones mostradas y descritas en este documento;
- La figura 20 representa otra vista isométrica del montaje giratorio según una o más realizaciones mostradas y descritas en este documento;
- 40 La figura 21 representa un gancho IV superior en una posición de uso de acuerdo con una o más realizaciones mostradas y descritas en este documento;
- La figura 22 representa el gancho IV superior en la posición de almacenamiento según una o más realizaciones mostradas y descritas en este documento;
- Las figuras 23A y 23B representan una envoltura de bolsa IV de Velcro® de acuerdo con una o más realizaciones mostradas y descritas en este documento;
- 45 La figura 24 representa un montaje de pista de equipo según una o más realizaciones mostradas y descritas en este documento;
- La figura 25 representa un gancho de retención según una o más realizaciones mostradas y descritas en este documento;

- La figura 26 representa un montaje de bolsa IV según una o más realizaciones mostradas y descritas en este documento;
- La figura 27 representa la pista con una pluralidad de regiones abiertas diana y regiones abiertas no diana según una o más realizaciones mostradas y descritas en este documento;
- 5 Las figuras 28A y 28B representan una pista de liberación rápida de acuerdo con una o más realizaciones mostradas y descritas en este documento;
- La figura 29 representa la pista con una pluralidad de orificios de bloqueo según una o más realizaciones mostradas y descritas en este documento;
- 10 La figura 30 representa la pista sin una ranura central de acuerdo con una o más realizaciones mostradas y descritas en este documento;
- La figura 31 representa un conjunto de pared que incorpora la pista según una o más realizaciones mostradas y descritas en este documento;
- La figura 32 representa una pluralidad de conjuntos de pared encadenados entre sí según una o más realizaciones mostradas y descritas en este documento;
- 15 La figura 33 representa un gabinete para uso en la pared según una o más realizaciones mostradas y descritas en este documento;
- La figura 34 representa una parte trasera del gabinete de acuerdo con una o más realizaciones mostradas y descritas en este documento;
- 20 La figura 35 representa el gabinete montado en la pared de acuerdo con una o más realizaciones mostradas y descritas en este documento;
- La figura 36 representa una cabina de vehículo de acuerdo con una o más realizaciones mostradas y descritas en este documento;
- La figura 37 representa el montaje en cuña con una liberación de pasador de bloqueo que gira alrededor de un eje central de acuerdo con una o más realizaciones mostradas y descritas en este documento;
- 25 La figura 38 representa otra realización de adaptador universal de acuerdo con una o más realizaciones mostradas y descritas en este documento;
- Las figuras 39A y 39B representan un clip de liberación rápida de acuerdo con una o más realizaciones mostradas y descritas en este documento.
- 30 La figura 40 es una vista lateral de un clip de pista según una o más realizaciones mostradas y descritas en este documento;
- La figura 41 es una vista isométrica del clip de pista según una o más realizaciones mostradas y descritas en este documento;
- La figura 42 es una vista desde arriba del adaptador de clip de pista según una o más realizaciones mostradas y descritas en este documento;
- 35 La figura 43 es una vista en sección transversal del lado izquierdo del clip de pista en la posición acoplada de acuerdo con una o más realizaciones mostradas y descritas en este documento;
- La figura 44 es una vista en sección transversal del lado izquierdo del clip de pista en la posición desenganchada según una o más realizaciones mostradas y descritas en este documento;
- 40 La figura 45A es una vista isométrica izquierda del clip de pista según una o más realizaciones mostradas y descritas en este documento;
- La figura 45B es una vista isométrica del clip de pista acoplado a la pista según una o más realizaciones mostradas y descritas en este documento;
- La figura 46 es una vista isométrica de un gabinete de pared según una o más realizaciones mostradas y descritas en este documento;
- 45 La figura 47 ilustra uno o más divisores en el gabinete de pared de acuerdo con una o más realizaciones mostradas y descritas en este documento;
- La figura 48 es una vista isométrica frontal derecha de un conjunto divisor de acuerdo con una o más realizaciones mostradas y descritas en este documento;

- La figura 49 es una vista isométrica inferior derecha del conjunto divisor de acuerdo con una o más realizaciones mostradas y descritas en este documento;
- La figura 50 representa el conjunto divisor en una posición de almacenamiento de acuerdo con una o más realizaciones mostradas y descritas en este documento;
- 5 La figura 51 representa un pasador de bloqueo según una o más realizaciones mostradas y descritas en este documento;
- La figura 52 es una vista isométrica de un montaje de gabinete según una o más realizaciones mostradas y descritas en este documento;
- 10 La figura 53 es una vista isométrica en sección transversal del montaje de gabinete de acuerdo con una o más realizaciones mostradas y descritas en este documento;
- La figura 54 es una vista en sección transversal isométrica del montaje de gabinete de acuerdo con una o más realizaciones mostradas y descritas en este documento;
- La figura 55 es una vista en sección transversal del gabinete de pared según una o más realizaciones mostradas y descritas en este documento;
- 15 La figura 56 representa otra realización de la pista según una o más realizaciones mostradas y descritas en este documento;
- La figura 57 es una vista lateral de la pista según una o más realizaciones mostradas y descritas en este documento;
- La figura 58 es una vista isométrica de una clave de pista según una o más realizaciones mostradas y descritas en este documento;
- 20 La figura 59 es una vista isométrica de dos pistas unidas extremo a extremo por la clave de pista según una o más realizaciones mostradas y descritas en este documento;
- La figura 60 es una vista frontal de dos pistas acopladas de extremo a extremo según una o más realizaciones mostradas y descritas en este documento;
- 25 La figura 61 es una vista desde arriba de otra realización del montaje en cuña según una o más realizaciones mostradas y descritas en este documento;
- La figura 62 es una vista frontal de un montaje para un ordenador portátil de acuerdo con una o más realizaciones mostradas y descritas en este documento;
- La figura 63 es una vista lateral del montaje para ordenador portátil de acuerdo con una o más realizaciones mostradas y descritas en este documento;
- 30 La figura 64 es una vista isométrica posterior del montaje para ordenador portátil de acuerdo con una o más realizaciones mostradas y descritas en este documento;
- La figura 65 es una vista isométrica frontal del montaje para ordenador portátil de acuerdo con una o más realizaciones mostradas y descritas en este documento;
- 35 La figura 66 es una vista frontal de un montaje de bandeja según una o más realizaciones mostradas y descritas en este documento;
- La figura 67 es una vista isométrica del montaje de bandeja según una o más realizaciones mostradas y descritas en este documento;
- La figura 68 es una vista frontal de un montaje de tanque de oxígeno según una o más realizaciones mostradas y descritas en este documento;
- 40 La figura 69 es una vista isométrica del montaje del tanque de oxígeno según una o más realizaciones mostradas y descritas en este documento;
- La figura 70 es una vista posterior del montaje del tanque de oxígeno según una o más realizaciones mostradas y descritas en este documento;
- 45 La figura 71 es una vista frontal de otra realización del montaje del tanque de oxígeno según una o más realizaciones mostradas y descritas en este documento;
- La figura 72 es una vista isométrica, un montaje de desfibrilador de acuerdo con una o más realizaciones mostradas y descritas en este documento;

La figura 73 es otra vista isométrica del montaje del desfibrilador de acuerdo con una o más realizaciones mostradas y descritas en este documento;

La figura 74 es una vista isométrica de un clip de mordaza según una o más realizaciones mostradas y descritas en este documento;

5 La figura 75 es una vista lateral de la pinza de mordaza según una o más realizaciones mostradas y descritas en este documento;

La figura 76 es una vista isométrica de un montaje de desfibrilador de compresión de acuerdo con una o más realizaciones mostradas y descritas en este documento;

10 La figura 77 es otra vista isométrica del montaje del desfibrilador de compresión de acuerdo con una o más realizaciones mostradas y descritas en este documento;

La figura 78 es otra vista isométrica del montaje del desfibrilador de compresión de acuerdo con una o más realizaciones mostradas y descritas en este documento;

La figura 79 es una vista isométrica de un pestillo de desfibrilador de acuerdo con una o más realizaciones mostradas y descritas en este documento;

15 La figura 80 es una vista lateral del montaje del desfibrilador mostrado acoplado a la pista según una o más realizaciones mostradas y descritas en este documento;

La figura 81 es una vista isométrica izquierda de una bandeja de accesorios de desfibrilador de acuerdo con una o más realizaciones mostradas y descritas en este documento;

20 La figura 82 es una vista isométrica derecha de la bandeja de accesorios del desfibrilador de acuerdo con una o más realizaciones mostradas y descritas en este documento;

La figura 83 es una vista en despiece de la bandeja de accesorios del desfibrilador y una o más bolsas de accesorios según una o más realizaciones mostradas y descritas en este documento;

La figura 84 es una vista frontal de la pista, con la vista posterior siendo una imagen de espejo de la figura 84;

25 La figura 85 es una vista lateral derecha del mismo, con la vista lateral izquierda siendo una imagen de espejo de la figura 85;

La figura 86 es una vista desde arriba del mismo;

La figura 87 es una vista desde abajo del mismo;

La figura 88 es vista frontal, izquierda, isométrica del mismo;

La figura 89 es una vista isométrica superior, izquierda, de la misma;

30 La figura 90 es una vista isométrica superior, derecha, de la misma; y

La figura 91 es una vista desde arriba de una abertura de ranura de orificio de bloqueo abierta.

Descripción detallada

Refiriéndonos ahora a las Figs. 1 y 2, se ilustra una realización de una pista 10 para uso en un sistema de montaje de equipo o un sistema de pista similar. Si bien se pueden usar varias pistas, solo una pista 10 se describirá, ya que varias pistas del mismo sistema de montaje de equipo pueden tener las mismas o sustancialmente las mismas características. Además, el tamaño, la forma y/o la configuración de la pista 10 pueden variar según el tamaño de la superficie para la instalación y el equipo a montar en la pista 10. La pista 10 incluye una placa 15 de respaldo que puede tener una forma rectangular alargada (o cualquier otra forma adecuada) y tres ranuras que se extienden en cualquier longitud a lo largo de la placa 15 de respaldo. Las tres ranuras pueden ser la primera ranura 20 externa, una ranura 25 central y una segunda ranura 30 externa. Las ranuras se ven mejor en la figura 2 como aberturas en forma de T que corren a lo largo o sustancialmente a lo largo de la placa 15 de soporte. Las tres ranuras son sustancialmente paralelas entre sí. Cada ranura 20, 25 y 30 puede tener una serie de regiones 35 abiertas que son adyacentes a las regiones 40 de estrechamiento. En algunas realizaciones, las regiones 35 abiertas son simétricas de modo que están separadas equidistantes y alineadas en filas a lo ancho a lo largo de la placa 15 de soporte. Por ejemplo, dos regiones 35 abiertas en la primera ranura 20 externa y dos regiones 35 abiertas en la segunda ranura 30 externa pueden estar separadas aproximadamente 127 milímetros (mm) (5 pulgadas). El espacio de 127 mm puede abarcar cualquier número de regiones 35 abiertas en la ranura (primera ranura 20 externa o segunda ranura 30 exterior). Para ilustrar el espaciado flexible, cada tercera región abierta puede tener un espacio de 127 mm. En otro ejemplo más, cada cuarta región 35 abierta puede tener una separación de 127 mm. El espaciado de 127 mm es solo para fines de ejemplo y se puede usar cualquier espaciado deseado de las regiones 35 abiertas. Como otro ejemplo, las regiones

35 abiertas de una o más de las ranuras 20, 25 y 30 pueden no ser todas equidistantes y/o pueden no estar alineadas en filas con las otras regiones abiertas ampliadas de las otras ranuras.

5 La pista 10 puede incluir uno o más orificios de 55a, 55b, 55c y 55d de montaje. Los orificios de 55a, 55b, 55c y 55d de montaje se pueden usar para asegurar la pista 10 a una superficie usando un dispositivo de sujeción. Los dispositivos de sujeción incluyen, pero no están limitados a tornillos, botones, botones a presión, pernos, remaches, pernos, pasadores de chaveta, adhesivo, Velcro (cierres de gancho y bucle), soldadura, epoxi o cualquier dispositivo similar que se una o adhiera mecánicamente a dos o más objetos juntos.

10 La figura 3 es una vista posterior isométrica de un montaje 50. El montaje 50 puede adoptar muchas formas y tamaños diferentes y se muestra en las figuras y se describe a continuación. El montaje 50 es una interfaz entre un equipo y la pista. El soporte puede tener cualquier número de pernos 140 de montaje fijados a esta para soportar el peso de la pieza del equipo o dispositivo que se le adjunta. Se pueden fijar más pernos de montaje para aumentar la capacidad de soporte de carga del montaje 50. El montaje 50 puede incluir aberturas para reducir el peso del montaje 50. El montaje 50 también puede incluir

15 El montaje 50 tiene una placa 135 de montaje, una superficie 165 posterior, una superficie 195 delantera y cuatro pernos 140a, 140b, 140c y 140d de montaje. La superficie 165 posterior está en el lado opuesto del montaje 50 de la superficie 195 delantera. El montaje 50 es operable para ser conectado y/o unido de manera extraíble a la pista 10 o una placa de posición fija. Cada perno 140a, 140b, 140c y 140d de montaje incluye una porción 145a, 145b, 145c y 145d de vástago respectiva y una porción 150a, 150b, 150c y 150d de cabeza agrandada respectiva. Un pasador 155 de bloqueo puede estar cargado (por ejemplo, por un resorte, material elástico u otro medio de carga) hacia el exterior hacia una posición de bloqueo extendida para enganchar la pista 10 de la figura 1, y más específicamente la correspondiente abertura del pasador de bloqueo en la placa de posición fija, una abertura 981 del pasador de bloqueo como se encuentra en la figura 9, o la región 35 abierta de una de las ranuras 25 centrales de la pista 10. Como alternativa al pasador 155 de bloqueo que se acopla solo a la ranura 25 central, el pasador 155 de bloqueo se puede colocar en la placa 135 de montaje para acoplarse a la primera ranura 20 externa, a la segunda ranura 25 exterior, o a ambas. El pasador 155 de bloqueo puede retraerse utilizando individualmente o en combinación una palanca 160b de liberación del pasador de bloqueo derecho o una palanca 160a de liberación del pasador de bloqueo izquierdo que está conectada operativamente a un mecanismo 190 de liberación de la figura 7. Debe entenderse que ambos pasadores de bloqueo liberan las palancas 160a y/o 160b de los pasadores de bloqueo que pueden estar orientadas en cualquier dirección para evitar obstrucciones con otros equipos o dispositivos y aun así permitir la liberación del montaje 50 de la pista 10. Además, en algunas realizaciones, dos o más palancas de liberación pueden necesitar ser accionadas para liberar el montaje 50 de la pista 10. Una realización de este tipo puede proporcionar seguridad adicional al evitar el movimiento no deseado de la placa 135 de montaje cuando uno de los pasadores de bloqueo libera las palancas 160a o 160b de liberación del pasador de bloqueo se acciona accidentalmente. La superficie 195 delantera puede tener cualquier dispositivo y/o equipo conectado a ella.

35 El montaje 50 puede fijarse a la pista 10 o a la placa de posición fija (no mostrada) usando un ajuste de interferencia, un ajuste por fricción, o el pasador 155 de bloqueo que encaja con una región 35 abierta o una abertura 981 del pasador de bloqueo de la figura 9. Por ejemplo, los pernos 140 de montaje pueden descansar en la parte inferior de la porción de estrechamiento de las ranuras del bloqueo (no mostrada) de la placa de posición fija para fijar el montaje 50 a la placa de posición fija. En otro ejemplo, el pasador 155 de bloqueo puede ejercer una fuerza de carga contra la pista 10 o la placa de posición fija para el ajuste de interferencia entre el montaje 50 y la pista 10 o la placa de posición fija. En otro ejemplo más, el pasador 155 de bloqueo, como se describe anteriormente, se puede usar para inmovilizar el montaje 50 en relación con la pista 10 o la placa de posición fija acoplando una abertura 981 del pasador de bloqueo o una región 35 abierta. Debe entenderse que la pista 10 y/o la placa de posición fija son ejemplos no limitativos de asegurar el montaje 50.

45 Haciendo referencia a la figura 4, la pista 10 y la placa 135 de montaje ilustran una configuración en fase que se utiliza para bloquear la placa 135 de montaje a la pista 10. Haciendo referencia a la figura 4, cuando las porciones 1515a, 1515b, 1515c y 1515d de cabeza agrandada de los pernos 1155a, 1155b, 1155c y 1155d de montaje de la placa 135 de montaje se insertan dentro de la abertura 1800a, 1800b, 1800c y 1800d de la cabeza agrandada de las ranuras 1610 y 1620, se evita que el pasador 1500 de bloqueo entre en la ranura 1615 debido a su alineación con la porción 1825a de estrechamiento. En algunas realizaciones, la colocación de las porciones 1515a, 1515b, 1515c y 1515d de cabeza agrandada en las ranuras 1610 y 1620 hace que el pasador 1500 de bloqueo se retraiga de su posición extendida, desviada hacia afuera.

55 Haciendo referencia a la figura 5, la pista 10 y la placa 135 de montaje ilustran una configuración fuera de fase. Las porciones 1510 de vástago (no mostradas) de los pernos 1155a, 1155b, 1155c y 1155d de montaje están dimensionadas para deslizarse a través de la porción de estrechamiento 1825 mientras que las porciones 1515a, 1515b, 1515c y 1515d de cabeza agrandadas permanecen en las ranuras 1610 y 1620. El movimiento de la placa 135 de montaje hacia abajo (o hacia arriba) en la dirección de la flecha 1100 alinea las porciones 1515a, 1515b, 1515c y 1515d de cabeza agrandada con las regiones 1825b, 1825c, 1825d y 1825e de estrechamiento de las ranuras 1610 y 1620 y alinea el pasador 1500 de bloqueo con la abertura 1800e de cabeza agrandada que abre la ranura 1615. El ancho del pasador 1500 de bloqueo puede ser mayor que el pasaje 1110 superior y el pasaje 1115 inferior a través de las regiones 1825f y 1825g de estrechamiento adyacentes a la abertura 1800e de cabeza agrandada, lo que impide

un movimiento adicional de la placa 135 de montaje una vez que el pasador 1500 de bloqueo pasa a través de la abertura 1800e de cabeza agrandada y en la ranura 1615. En realizaciones en las que el pasador 1500 de bloqueo se desvía hacia su posición extendida, el pasador 1500 de bloqueo puede encajar automáticamente en su posición extendida una vez que el pasador 1500 de bloqueo está alineado con la abertura 1800e de cabeza agrandada. Un operador puede retraer el pasador 1500 de bloqueo fuera de la ranura 1615 accionando cualquiera de los liberadores 1160/1175 de pasador de bloqueo descritos anteriormente y nuevamente mover la placa 135 de montaje a lo largo de la pista 10 a una elevación diferente.

Mientras que las figuras 4 y 5 ilustran una placa 135 de montaje que está asegurada a la pista 10 utilizando cuatro pernos 1155a, 1155b, 1155c y 1155d de montaje y un pasador 1500 de bloqueo, debe apreciarse que, alternativamente, se puede emplear cualquier otro número de pernos y pasadores de bloqueo. Una realización de este tipo puede permitir una conexión segura bajo cargas aumentadas al proporcionar más puntos de contacto entre la placa 135 de montaje y la pista 10. En otra realización, la placa 135 de montaje puede incorporar ocho pernos 1155 distribuidos uniformemente alrededor de la placa 135 de montaje. En otra realización más, cualquier otro número de pernos 1155 puede disponerse en la placa 125 de montaje que permite una conexión liberable con la pista 10. Las porciones 1515 de cabeza agrandada están dimensionadas para ser recibidas a través de las regiones 1625 abiertas de las ranuras 1610, 1615 y 1620 para ser capturadas detrás de las regiones 1630 de estrechamiento de las ranuras 1610, 1615, 1620, mientras que las porciones 1510 de vástago están dimensionadas para pasar por las regiones 1630 de estrechamiento de las ranuras 610, 115, 1620.

La placa de posición fija es una alternativa a la pista 10 de la figura 1. Un montaje 50 de la figura 3 se puede acoplar de manera extraíble a la placa de posición fija. La placa de posición fija puede incluir cualquier estructura de montaje o dispositivo de sujeción adecuado para asegurarla a una superficie. En esta realización ilustrativa, la placa de posición fija incorpora cuatro orificios de montaje para asegurar la placa de posición fija a la superficie. La placa de posición fija también incluye ranuras en forma de ranuras de bloqueo, cada una con una abertura de cabeza agrandada y una porción de estrechamiento. La abertura de cabeza agrandada de las ranuras de orificio de bloqueo está dimensionada y dispuesta para recibir las porciones de la cabeza agrandada de los pernos de montaje a su través y las porciones de estrechamiento están dimensionadas para permitir que las porciones del vástago se deslicen en ellas con las porciones de cabeza agrandada capturadas dentro de las porciones de estrechamiento. La captura de porciones de cabeza agrandada se pueden lograr mediante un ajuste de interferencia entre los pernos de montaje y las porciones de estrechamiento de la primera ranura externa, o la ranura central, o la segunda ranura externa. Puede proporcionarse una abertura del pasador de bloqueo que está dimensionada para recibir el pasador de bloqueo cuando el pasador de bloqueo está alineado con la abertura del pasador de bloqueo. Las ranuras del bloqueo y la abertura del pasador de bloqueo están ubicadas como una imagen de espejo de los pernos del montaje.

La figura 6 es una vista frontal isométrica que muestra la superficie 195 delantera de otra realización del montaje 50. La placa 135 de montaje tiene orificios 170a, 170b, 170c y 170d de montaje del equipo utilizados para sujetar la placa 135 de montaje a una pieza del equipo (no mostrada) mediante cualquiera de los dispositivos de sujeción mencionados anteriormente. Aunque la figura 6 solo muestra cuatro orificios 170a, 170b, 170c y 170d de montaje del equipo, cualquier cantidad de orificios 170 de montaje de equipo, en cualquier configuración, se puede usar para acomodar el equipo o dispositivo a montar. Las tuercas 185a, 185b, 185c y 185d de los pernos se utilizan para asegurar los pernos 140a, 140b, 140c y 140d de montaje a la placa 135 de montaje. Las tuercas 185a, 185b, 185c y 185d de los pernos pueden ser cualquier dispositivo de seguridad y no están limitadas a una tuerca. El mecanismo 190 de liberación está asegurado a la placa 135 de montaje y tiene engranajes internos para empujar hacia dentro o hacia afuera el pasador de bloqueo (por ejemplo, el pasador 155 de bloqueo mostrado en la Figura 7) cuando uno o ambas liberaciones 160a y/o 160b de los pasadores de bloqueo se accionan. En otra realización, el mecanismo 190 de liberación puede incluir engranajes para accionar el pasador 155 de bloqueo contra la carga de un resorte. Un ejemplo de cómo funciona el mecanismo 190 de liberación se puede encontrar en la figura 7. La pieza del equipo está asegurada a la superficie 195 delantera de la placa 135 de montaje.

La figura 7 representa una realización del funcionamiento interno del mecanismo 190 de liberación. El pasador 155 de bloqueo se muestra en la posición extendida y se extiende hacia la abertura 60 del pasador de bloqueo de la pista 10. La pista 10 puede ser la realización mostrada en la figura 28a. El mecanismo 190 de liberación puede estar asegurado en una carcasa 715. Un resorte 720 proporciona la fuerza de carga para extender el pasador 155 de bloqueo en la posición extendida. El pasador 155 de bloqueo puede incluir un pasador 725 de elevación que está dispuesto a través del centro del pasador 155 de bloqueo. El pasador 725 de elevación puede disponerse de manera que proporcione un punto de equilibrio neutro mecánico para mover el pasador 155 de bloqueo sin que el pasador 155 de bloqueo se incline o atasque dentro de la carcasa 715.

Se puede usar una liberación 160 del pasador de bloqueo para ejercer una fuerza sobre el pasador 155 de bloqueo y contra la fuerza de carga del resorte 720 para hacer que el pasador 155 de bloqueo pase de la posición extendida a una posición retraída. La posición retraída es donde el extremo 710 distal del pasador 155 de bloqueo está a ras con la superficie 165 trasera de la placa 135 de montaje. La liberación 160 del pasador de bloqueo puede tener una sección 730 de rampa que, cuando la liberación 160 del pasador de bloqueo se desplaza hacia el pasador 155 de bloqueo, se ejerce una fuerza hacia arriba sobre el pasador 725 de elevación para retraer el pasador 155 de bloqueo. En otras palabras, cuando se acciona la liberación 160 del pasador de bloqueo, el pasador 155 de bloqueo pasa a una posición retraída. La liberación 160 del pasador de bloqueo puede incluir un resorte 735 de retorno para proporcionar una

fuerza de carga para devolver la liberación 160 del pasador de bloqueo a una posición bloqueada después del accionamiento. La posición de bloqueo es la posición de la liberación 160 del pasador de bloqueo en la que el montaje 50 se bloqueará en posición a través del pasador 155 de bloqueo que engancha en la abertura 60 del pasador de bloqueo.

- 5 La figura 7 también ilustra el acoplamiento de los pernos 140 de montaje (es decir, 140a y 140b) con la primera ranura 20 externa y la segunda ranura 30 exterior.

10 Con referencia en general a la figura 8, el montaje 50 puede incluir un adaptador, que se describe con mayor detalle a continuación, acoplado a la superficie 195 delantera de la placa 135 de montaje. El adaptador se acopla de forma liberable con una interfaz de equipo de una pieza de equipo. El adaptador permite al usuario asegurar el montaje 50 a la pista sin que el volumen y/o el peso de la pieza del equipo dificulte la sujeción del montaje 50. En otras palabras, el montaje 50 puede montarse directamente en una pieza del equipo y el acoplamiento del montaje 50 con la pista 10 puede complicarse por el tamaño, la forma, el peso u otros factores de la pieza del equipo. El adaptador está asegurado al montaje 50. Se utiliza una interfaz de equipo, que se describe a continuación, para acoplar el equipo al adaptador.

15 La figura 8 representa otra realización del montaje 50. En esta realización ilustrativa, el adaptador es una segunda placa 225 de montaje unida a la placa 135 de montaje. Esta realización permite que los adaptadores (descritos a continuación), u otros equipos, se monten en la pista 10. La placa 135 de montaje puede tener cualquier número de pernos 140 de montaje necesarios para asegurar el montaje 50 a la pista 10. Si se requiere el montaje 50 para asegurar una carga pesada, se pueden agregar pernos 140 de montaje adicionales para aumentar la capacidad de carga del montaje 50. En esta realización, la placa 135 de montaje tiene tres tuercas de perno 185a, 185b y 185c utilizadas para asegurar tres pernos 140a 140b y 140c de montaje, a la placa 135 de montaje. Los tres pernos 140a, 140b y 140c de montaje pueden estar en una configuración de triángulo como se muestra en la figura 8. Los pernos 185b y 185c de montaje se extienden a lo largo del eje horizontal H y el perno 185a de montaje se extiende a lo largo del eje vertical V. Un punto medio M es el punto a lo largo del eje horizontal H y es equidistante entre los pernos 185b y 185c de montaje. El eje vertical pasa a través del punto medio M. El perno 185a de montaje está posicionado para enganchar el área abierta 35 de la ranura 25 central cuando los pernos 185b y 185c de montaje se acoplan en un área abierta 35 de la segunda ranura 30 externa y la primera ranura 20 externa respectivamente de la pista 10. El pasador de bloqueo asociado con el mecanismo 190 de liberación también puede enganchar las áreas abiertas 35 de la ranura 25 central. Las tuercas 185a, 185b y 185c de los pernos pueden ser cualquier dispositivo de seguridad y no están limitadas a una tuerca. El mecanismo 190 de liberación está asegurado a la placa 135 de montaje y tiene engranajes internos para empujar hacia adentro o empujar hacia afuera el pasador de bloqueo (por ejemplo, el pasador 155 de bloqueo mostrado en la figura 7) cuando uno o ambos de los liberadores de pasador 160a o 160b de bloqueo son accionados. La segunda placa 225 de montaje está asegurada a la superficie 195 delantera de la placa 135 de montaje utilizando un sujetador 230 enroscado en los orificios de montaje del equipo 170 (no mostrado). Debe entenderse que el uso del sujetador 230 es un ejemplo no limitativo de un tipo de hardware que se puede usar para sujetar la segunda placa 225 de montaje a la placa 135 de montaje, en este caso un tornillo. Otros ejemplos ilustrativos de sujetadores incluyen, pero no son dispositivos de sujeción limitados, y cualquier otro mecanismo de sujeción. La segunda placa 225 de montaje puede incluir dos orificios de bloqueo 220 dispuestos a través del equipo de montaje, dispositivos, adaptadores y/u otros ítems.

40 En una realización, la segunda placa 225 de montaje puede tener una primera superficie 240 y una segunda superficie 245, la primera superficie 240 es opuesta a la segunda superficie 245. Un segundo mecanismo de liberación (no mostrado) está acoplado a la segunda superficie 245. El segundo mecanismo de liberación es el mismo en funcionamiento y configuración que el mecanismo 190 de liberación de la figura 7. El segundo mecanismo de liberación incluye un segundo pasador de bloqueo (no mostrado) dispuesto a través de la segunda placa 225 de montaje y que se extiende hacia afuera desde la primera superficie 240 en una posición extendida. Un segundo resorte de carga de bloqueo (no mostrado) que carga el segundo pasador 215 de bloqueo en la posición extendida, y al menos una segunda liberación del pasador de bloqueo (es decir, 210a y 210b) acoplado operativamente al segundo pasador 215 de bloqueo y cuando se acciona, retrae el segundo pasador 215 de bloqueo hacia la segunda placa 225 de montaje en una posición retraída y cuando se libera, permite que el segundo resorte de carga de bloqueo cargue al segundo pasador 215 de bloqueo en la posición extendida.

50 La figura 9 ilustra un ejemplo de una interfaz 172 de equipo utilizada para acoplarse con el adaptador (es decir, la segunda placa 225 de montaje) descrita anteriormente. Se puede usar una placa 980 de conexión como estructura de soporte para la interfaz 172 del equipo. Las aberturas 170a, 170b, 170c y 170d de montaje de equipo se pueden usar para asegurar una pieza del equipo a la interfaz 172 del equipo. Aunque se muestran cuatro aberturas de montaje, se puede utilizar cualquier número de aberturas de montaje para asegurar adecuadamente una pieza del equipo a la interfaz 172 del equipo. La placa de conexión también puede incluir una abertura 981 del pasador de bloqueo dispuesta a través de la placa de conexión y al menos un perno de montaje acoplado a la superficie posterior de la placa de montaje, individualmente de al menos un perno de montaje (es decir, 140a y 140b) que incluye una porción de vástago que se extiende hacia afuera desde una superficie 982 de conexión y una porción de cabeza agrandada dispuesta en un extremo distal de las respectivas porciones de vástago. El uno o más pernos 140a y 140b de montaje se acoplan de manera deslizante con los individuales de al menos una ranura de orificio de bloqueo (es decir, 220 de la figura 8) para asegurar la placa 980 de conexión a la segunda placa 225 de montaje. Cuando está en la posición de bloqueo,

el segundo pasador 215 de bloqueo se acopla con la abertura 981 del pasador de bloqueo para restringir el movimiento relativo entre la placa 980 de conexión y la segunda placa 225 de montaje.

5 En otra realización de una interfaz 172 de equipo, la placa 980 de conexión puede incluir dos pernos 140a y 140b de montaje y una abertura 981 de pasador de bloqueo como se describe anteriormente, así como una pluralidad de tornillos de mariposa (no mostrados). Los tornillos de mariposa pueden usarse para sujetar fácilmente una pieza del equipo (no mostrada) sin la necesidad de accesorios de montaje separados, es decir, pernos, tornillos, etc. Los tornillos de mariposa pueden ser de cualquier configuración según lo requiera el equipo a montar.

10 En otra realización de una interfaz 172 de equipo, la interfaz 172 de equipo puede servir como una interfaz entre dos tipos de adaptadores. Por ejemplo, la placa 980 de conexión puede tener, en un primer lado, uno o más pernos 140 de montaje y una abertura de pasador de bloqueo 981 y un adaptador de recipiente (descrito a continuación) en un segundo lado.

15 Otro ejemplo de una interfaz 172 de equipo es un montaje de superficie (no mostrado). El montaje de superficie se puede asegurar a la pista 10 a través del montaje 50 directamente o mediante el adaptador descrito anteriormente. El montaje de superficie está asegurado al montaje 50 a través de cuatro sujetadores 230. El montaje de superficie tiene un asa para ayudar a retirar el montaje de superficie de la pista cuando se acciona la liberación del pasador de bloqueo. El asa 265 también se puede usar para colgar una bolsa IV, enrollar cables o montar piezas de equipo adicional. Se puede perforar una pluralidad de orificios en el cuerpo del montaje de superficie para reducir el peso de la unidad en general y organizar y asegurar los cables y otros dispositivos al enrutarlos a través de la pluralidad de orificios. En esta realización no limitada, la pluralidad de orificios se coloca y se dimensiona donde reducirán efectivamente el peso sin debilitar la estructura del cuerpo. Se incluye un compartimiento de almacenamiento para sostener un cable de alimentación de un equipo montado en la superficie.

20

25 En otra realización, si el montaje en superficie está montado directamente en el montaje, el montaje en superficie no funciona como una interfaz de equipo y puede incluir un adaptador montado en el cuerpo del montaje en superficie para asegurar una pieza del equipo. La pieza de equipo puede incorporar la interfaz del equipo tal como una interfaz de lengüeta y ranura. La pieza del equipo, el montaje de superficie y el montaje funcionarán como una unidad. Un sujetador de montaje fija el montaje al soporte de superficie.

30 En otro ejemplo más de una interfaz de equipo, se puede usar un montaje Sequal Eclipse para montar una pieza de equipo Sequal Eclipse (no mostrada). Los orificios para ahorrar peso se colocan en todo el montaje Sequal Eclipse para ahorrar peso y material. Las lengüetas de restricción y un brazo de restricción se utilizan para evitar que el equipo Sequal Eclipse se mueva y asegure el equipo Sequal Eclipse al montaje Sequal Eclipse. Un par de montajes de amarre individuales se acoplan a un amarre para capturar el equipo de Sequal Eclipse en el montaje de Sequal Eclipse. Uno de los montajes de amarre se puede unir a un mástil de amarre que eleva el soporte de amarre sobre el equipo Sequal Eclipse de un soporte de cable con una ventana de acceso se coloca debajo de una plataforma donde descansa el equipo Sequal Eclipse. Los cables del equipo Sequal Eclipse se almacenan en el soporte de la tarjeta y se puede acceder a ellos a través de la ventana de acceso. Los sujetadores Sequal Eclipse se muestran y se usan para asegurar el equipo Sequal Eclipse al montaje Sequal Eclipse. Por ejemplo, se pueden usar seis sujetadores Sequal Eclipse, pero no están limitados a seis.

35

40 En otra realización, si el montaje Sequal Eclipse está montado directamente en el montaje, el montaje Sequal Eclipse no funciona como una interfaz de equipo. La pieza de equipo, el montaje Sequal Eclipse y el montaje funcionarán como una unidad. Un sujetador de montaje fija el montaje al montaje Sequal Eclipse.

45 En otro ejemplo más de una interfaz de equipo, se puede usar un soporte de equipo para sostener equipo portátil que no está montado en el montaje/pista. Por ejemplo, el soporte del equipo puede mantener en su lugar una máquina portátil de ultrasonido, termómetro, calculadora, etc. El soporte del equipo comprende un cuerpo con dos pestañas de retención, dos paredes laterales y un piso. El piso y las paredes laterales retienen la pieza del equipo en el soporte del equipo. Un orificio está centrado en el piso para facilitar el ahorro de peso y para permitir el paso de cuerdas u otros dispositivos a través del cuerpo. Las dos lengüetas de retención restringen cualquier movimiento lateral superior de la pieza del equipo.

50 En otra realización, si el soporte del equipo está montado directamente en el montaje, el soporte del equipo no funciona como una interfaz del equipo. La pieza del equipo, el soporte del equipo y el montaje funcionarán como una unidad. En otra realización más, se puede usar un sujetador de montaje para sujetar el soporte del equipo directamente a la pista sin la necesidad de un montaje. Un ejemplo de esta tecnología se puede encontrar en la figura 22. Un pasador de arrastre está cargado en una posición de retención por un resorte y un marco desplazado. El pasador de arrastre tiene una cabeza que puede imitar la forma del perno de montaje para permitir que el soporte del equipo se fije a la pista o a una placa de posición fija. El marco de compensación puede usarse para proporcionar una superficie de presión para contrarrestar la presión ejercida por el resorte en la cabeza cuando la cabeza está enganchada con la pista. El marco de compensación también proporciona un desplazamiento de la pista, por lo que la presión no se ejerce directamente sobre el cuerpo del soporte del equipo.

55

Centrándose ahora en los pernos de montaje, otra realización puede incluir un solo perno de pista. El perno de pista único se utiliza para montar un equipo en la pista 10 de la figura 1 montado en una estructura o vehículo. El perno de

pista único comprende una cabeza de montaje, un collar de retención y un collar. La cabeza de montaje es circular, tiene forma con un cuerpo roscado que se extiende desde su centro. El collar de retención y el collar de fricción se giran sobre el cuerpo roscado. El collar tiene una superficie de enganche de collar. La cabeza de montaje tiene una superficie de acoplamiento de cabeza de montaje. Cuando la cabeza de montaje se inserta en la pista 10, el collar, se puede girar en el sentido de las agujas del reloj para permitir que la superficie de enganche del collar y la superficie de enganche del cabezal de montaje apliquen presión a la pista 10 para asegurar que el perno simple se mueva en la pista 10

El perno de una sola pista es un perno versátil que permite una variedad de configuraciones de ubicaciones de pernos de una sola pista en el equipo. La única limitación de esas configuraciones es que las ubicaciones de los postes de una sola pista deben alinearse con las ranuras (es decir, 20, 25, 30) y las regiones 35 abiertas en la pista 10. Cuando el perno de pista único está asegurado a la pieza del equipo, el collar de retención se gira en sentido antihorario para aplicar presión contra la pieza del equipo para garantizar que el cuerpo roscado no gire fuera de la pieza del equipo durante el uso. El perno de una sola pista puede incluir un resorte para proporcionar la fuerza de carga necesaria para aplicar la presión contra la pista 10.

Las figuras 10A y 10B, representan otra realización del adaptador como un adaptador 990 universal. Una ranura 2015 receptora puede permitir que el adaptador 990 universal se pueda acoplar a una pieza del equipo u otro elemento con una lengüeta 2026 de la figura 10C que corresponde al surco receptor 2015. La ranura 2015 del receptor está limitada por una pluralidad de guías 992a y 992b. La pluralidad de guías 992a y 992b se acoplan de manera acoplada con la lengüeta 2026 e imitan un acoplador de lengüeta y ranura. Un bloqueo 2010 del equipo receptor asegura la lengüeta 2026 al adaptador 990 universal. La liberación 2005 del equipo receptor, cuando se acciona como se muestra en las flechas 2004, desactiva el bloqueo 2010 del equipo receptor para permitir que la pieza del equipo o la lengüeta 2026 se desacople del adaptador 990 universal de manera deslizante. Un pasador 2020 de bloqueo del receptor puede estar cargado (por ejemplo, por un resorte, material elástico u otro medio de carga) hacia afuera hacia una posición de bloqueo extendida para enganchar la pista 10 asociada, y más específicamente a la abertura 60 correspondiente del pasador de bloqueo en la pista 10. El pasador 2020 de bloqueo del receptor se puede retraer utilizando una liberación 2000 de montaje del receptor. Una pluralidad de pernos del receptor 2025 puede extenderse hacia afuera desde un lado del adaptador 990 universal. La pluralidad de pernos del receptor 2025 puede funcionar de manera similar a los pernos 140 de montaje de la figura 7 para asegurar el adaptador 990 universal a la pista 10, la placa de posición fija 130 o una superficie de montaje similar. La liberación 2000 de montaje del receptor acciona la función de amortiguador como se describe a continuación. La función de amortiguador se acciona a lo largo de las flechas 2002.

La figura 10C representa otra realización de la interfaz 172 del equipo. Las aberturas 170a, 170b, 170c y 170d de montaje de equipo se pueden usar para asegurar una pieza del equipo a la interfaz 172 del equipo. La lengüeta 2026 está configurada para acoplarse de manera liberable con la ranura 2015 del receptor de la figura 10 A.

La figura 11 muestra el montaje 47 en cuña de un sistema de montaje autoalineable. El montaje en cuña incluye la placa 135 de montaje, la superficie 165 posterior, la superficie 195 delantera y cuatro pernos 140a, 140b, 140c y 140d de montaje (no mostrados). La superficie 165 posterior está en el lado opuesto del montaje 50 de la superficie 195 delantera. Un primer collar 53 está acoplado a la superficie posterior e incluye una abertura 54 del recipiente. Una placa 56 de captura está acoplada al primer collar 53 e incluye una abertura 57 de ranura de orificio de bloqueo que cubre parcialmente la abertura 54 del recipiente. La abertura 57 de la ranura del orificio de bloqueo tiene un extremo 75 estrecho y un extremo 70 ancho. La abertura 54 del recipiente y la abertura 57 de la ranura del orificio de bloqueo definen un área 58 de aterrizaje y un área 59 de captura. El área 58 de aterrizaje se define cuando la abertura 57 de la ranura del orificio del bloqueo y la abertura 54 del recipiente tienen aproximadamente el mismo tamaño y el área 59 de captura se define como donde la abertura 57 de la ranura del orificio del bloqueo es más pequeña que la abertura 54 del recipiente. Una liberación 61 de cuña está acoplada al primer collar 53 y un resorte 102 de carga de cuña (figura 13) está acoplado entre el primer collar 53 y la liberación 61 de cuña para cargar la liberación 61 de cuña en una posición bloqueada. Al menos un perno de montaje (es decir, 140a, 140b, 140c y 140d) está acoplado a la superficie 195 delantera, cada perno de montaje incluye una porción de vástago que se extiende hacia afuera desde la superficie 168 trasera y una porción de cabeza agrandada dispuesta en un extremo distal de porción del vástago. Una liberación 160 de pasador de bloqueo está acoplada al montaje 50 y, con referencia a la figura 7, incluye un pasador 155 de bloqueo dispuesto a través de la placa 135 de montaje y que se extiende hacia afuera desde la superficie 165 trasera en una posición extendida. Un resorte 720 empuja el pasador 160 de bloqueo en la posición extendida y al menos un pasador de bloqueo liberado 160 operativamente acoplado al pasador 160 de bloqueo y cuando se acciona, retrae el pasador 160 de bloqueo en la placa 135 de montaje en una posición retraída y cuando se libera, permite que el resorte 720 cargue el pasador 160 de bloqueo en la posición extendida.

Con referencia a las figuras 11 y 12, uno o más dispositivos 62a, 62b, 62c y 62d de sujeción se puede usar para asegurar la placa 56 de captura y el primer collar 43 a la placa 135 de montaje. Los dispositivos 62a, 62b, 62c y 62d de sujeción también se pueden usar para asegurar la liberación 160 del pasador de bloqueo y las partes asociadas a la placa 135 de montaje. Aunque se muestran cuatro dispositivos 62a, 62b, 62c y 62d de sujeción, debe entenderse que se puede usar un número mayor o menor de dispositivos de sujeción. El montaje 50, como se muestra, tiene una forma de "X" que ayuda en la reducción de peso y también al observar el acoplamiento de uno o más pernos 140 de montaje con las ranuras (20, 25 y 30) de la pista 10. El montaje 47 de cuña puede montarse como un adaptador como se describe anteriormente en lugar de la estructura asociada con la segunda placa 225 de montaje.

La figura 12 ilustra el primer collar 53 del montaje 47 de cuña. La liberación 61 de la cuña tiene una cuchilla 64 que se utiliza para aumentar el área de superficie de la superficie de acoplamiento 66. Esta área de aumento ayuda a retener una interfaz 72 de cuña (figura 14) dentro de la abertura 54 del recipiente y debajo de la placa 56 de captura. La liberación 61 de cuña pivota alrededor de un punto 67 de pivote. Con referencia de nuevo a la figura 11, la liberación 61 de cuña tiene un asa 68 para ayudar a accionar la liberación 61 de cuña entre una posición desbloqueada y una posición bloqueada. La abertura 54 del recipiente tiene una pluralidad de paredes 63 de guía que se utilizan para centrar la interfaz 72 de cuña cuando se coloca dentro de la abertura 54 del recipiente. Las paredes 63 de guía rodean la abertura 54 del recipiente y pueden ser de cualquier inclinación para facilitar el centrado de la interfaz 72 de cuña.

La figura 13 representa una vista en sección transversal del montaje 47 de cuña donde la sección transversal se toma hasta el centro de la ranura 25 central de la figura 1 de la pista 10. La interfaz 72 de cuña se muestra asentada en el montaje 47 de cuña con la liberación 61 de cuña en la posición de bloqueo. La cuña liberada 61 está desviada en la posición bloqueada por el resorte 102 de carga de cuña. La cuchilla 64 engrana un canal de acoplamiento 76 en una placa de equipo 74 de la interfaz 72 de cuña. El punto 67 de pivote se muestra con un pasador 71 utilizado como punto de apoyo. El asa 68 se accionaría hacia arriba a lo largo de la flecha T para accionar la liberación 61 de cuña desde la posición de bloqueo hasta la posición de desbloqueo. En la posición desbloqueada, y refiriéndose a la figura 12, la cuchilla está al ras con una superficie 69 inferior de la abertura 54 del recipiente. Comparando la figura 12 a la figura 13, la placa 56 de captura proporciona una cubierta protectora para el punto 67 de pivote de la liberación 61 de cuña. Los orificios 55a y 55b de montaje se muestran en la ranura 25 central de la pista 10, alternando con las aberturas 60a y 60b de los pasadores de bloqueo. La interfaz 72 de cuña puede tener una o más aberturas 73a, 73b y 73c de sujeción en la placa 74 de equipo.

Con referencia a las figuras 13 y 7, la figura 13 es la vista particular a la figura 7. El pasador 155 de bloqueo se muestra en la posición retraída en la figura 13, mientras que el pasador 155 de bloqueo se muestra en la posición extendida en la figura 7.

La figura 14 representa una vista frontal de la interfaz 72 de cuña. La interfaz 72 de cuña puede incluir la placa 74 de equipo, un recipiente 77, una pluralidad de guías 78a y 78b de captura, y una cuña 79. La placa 74 de equipo proporciona el punto de montaje para asegurar la interfaz 72 de cuña a una pieza de equipo (no mostrado). La placa 74 de equipo también proporciona una de las dos barreras para capturar la abertura 57 de la ranura del orificio de bloqueo de la placa 56 de captura como se muestra en la figura 11. La otra barrera es la pluralidad de guías 78a y 78b de captura. El espacio 82 de captura, entre la placa 74 de equipo y la pluralidad de guías 78a y 78b de captura tiene una tolerancia para permitir que la interfaz 72 de cuña se pueda acoplar de forma deslizante con la placa 56 de captura y no permitir mucho movimiento indebido entre la interfaz 72 de cuña y la placa 56 de captura. La cuña 79 está situada entre y acopla la placa 74 de equipo y la pluralidad de guías 78a y 78b de captura juntas. La cuña 79 tiene una superficie 83 de entrada que está configurada para enganchar la abertura 57 de la ranura del orificio de bloqueo y ayudar en la alineación rotacional de la interfaz 72 de cuña y el montaje 47 de cuña. En otras palabras, la superficie 83 de entrada está configurada para alinear rotacionalmente la interfaz 72 de cuña y el montaje 47 de cuña asegurando que la superficie 83 de entrada es la única parte de la interfaz 72 de cuña que puede entrar en el área 59 de captura de la abertura 57 de la ranura del orificio de bloqueo. La cuña 79 también incluye una primera superficie 84 de inclinación y una segunda superficie 85 de inclinación. La primera superficie 84 de inclinación y la segunda superficie 85 de inclinación están opuestas entre sí y están acopladas a la superficie 83 de entrada.

La figura 15 es una vista lateral de la interfaz 72 de cuña. La depresión 76 de enganche se muestra como una muesca en el recipiente 77. La superficie 87 de salida tiene una pendiente que sigue el mismo ángulo de la pendiente del recipiente 77. La pendiente permite que el recipiente 77 centre la interfaz 72 de cuña en el área 58 de aterrizaje como se muestra en la figura 11.

Un método para asegurar una pieza de equipo a una pared puede incluir asegurar un dispositivo médico (no mostrado) a una interfaz 72 de cuña. La interfaz 72 de cuña puede incluir una placa 74 de equipo, un recipiente 77 con una pluralidad de guías 78a y 78b de captura, y una cuña 79 acoplada entre la placa 74 de equipo y el recipiente 77. Una pista 10, la minipista 12 o la pista 11 de montaje rápido se pueden acoplar a una pared (no mostrada) u otra superficie o estructura. El montaje de un montaje en cuña 47 en la pista 10 u 11 se puede hacer alineando uno o más pernos 140a, 140b, 140c y 140d de montaje en el montaje 47 de cuña con una o más regiones 13 diana contorneadas en diamante y acoplando de manera deslizante el montaje 47 de cuña a una posición bloqueada donde un pasador 155 de bloqueo engrana con una abertura 60 del pasador de bloqueo. El montaje 47 de cuña con una superficie 165 posterior y una superficie 195 delantera. El montaje 47 de cuña incluye un primer collar 53 acoplado a la superficie 195 delantera e incluye una abertura 54 del recipiente, una placa 56 de captura acoplada al primer collar 53 e incluye una abertura 57 de ranura de orificio de bloqueo con un extremo 70 ancho y un extremo 75 estrecho que cubre parcialmente la abertura 54 del recipiente, el extremo 70 ancho de la abertura 57 de la ranura del orificio de bloqueo y la abertura 54 de recipiente correspondiente definen un área 58 de aterrizaje y el extremo 75 estrecho de la abertura 57 de la ranura del orificio del bloqueo y la abertura 54 del recipiente correspondiente definen un área 59 de captura. Una liberación 61 de cuña está acoplada al primer collar 53. Un resorte 102 de carga de cuña se acopla entre el primer collar 53 y la liberación 61 de cuña para desviar la liberación 61 de cuña en una posición bloqueada. Al menos un perno 140a, 140b, 140c y 140d de montaje están acoplados a la superficie 165 trasera, cada perno 140a, 140b, 140c y 140d de montaje puede incluir una porción del vástago que se extiende hacia afuera desde la superficie 165 trasera y una porción de cabeza agrandada dispuesta en un extremo distal de la porción del vástago. La alineación de la

interfaz 72 de cuña con el montaje 47 de cuña se realiza presionando el recipiente 77 en el área 58 de aterrizaje a través del extremo 70 ancho de la abertura 57 de la ranura del orificio y dentro de la abertura 54 del recipiente y permitiendo una pluralidad de paredes 63 de guía de la abertura 54 del recipiente para enganchar una pluralidad de lados inclinados del recipiente 77 que obligan a la interfaz 72 de cuña a alinearse con el montaje 47 de cuña. El acoplamiento de la placa 74 del equipo con el montaje 47 de cuña se realiza moviendo de manera deslizante la cuña 79 de la placa 74 del equipo en el área 59 de captura en el extremo 75 estrecho de la abertura 57 de la ranura del orificio de bloqueo hasta que la placa 56 de captura esté asegurada entre la placa 74 del equipo y la pluralidad de guías 78 de captura. El bloqueo de la interfaz 72 de cuña en el montaje 47 de cuña se realiza mediante el resorte 102 de carga de cuña que carga la liberación 61 de cuña en la posición bloqueada. El desbloqueo de la interfaz 72 de cuña del montaje 47 de cuña se realiza accionando la liberación 61 de cuña en una posición desbloqueada y desacoplando la interfaz 72 de cuña del montaje 47 de cuña moviendo de forma deslizante la cuña 79 de la interfaz 72 de cuña fuera del extremo 75 estrecho de la abertura 57 de la ranura del orificio de bloqueo hasta que la placa 56 de captura esté en el extremo 70 ancho de la abertura 57 de la ranura del orificio de bloqueo. La extracción de la interfaz 72 de cuña y, por lo tanto, la pieza de equipo del montaje 47 de cuña se realiza al sacar el recipiente 77 de la abertura 54 del recipiente. Debe observarse que no se requiere una visión de la alineación del recipiente 77 y el área 58 de aterrizaje. La superficie inclinada o los lados del recipiente 77 permiten que la interfaz 72 de cuña se centre a sí misma y la pieza de equipo en el área 58 de aterrizaje. La placa 56 de captura también tiene un conjunto de superficie inclinada que rodea la abertura 57 de la ranura del orificio de bloqueo que guía más el recipiente 77 hacia el área 58 de aterrizaje.

La figura 16a representa una vista isométrica de la interfaz 72 de cuña. Las una o más aberturas 73a, 73b, y 73c de sujeción pueden tener un estrechamiento o saliente 89 para permitir que un dispositivo de sujeción, descrito anteriormente, asegure la interfaz 72 de cuña a la pieza del equipo.

La figura 16b representa una vista desde abajo de la interfaz 72 de cuña con el recipiente 77 retirado. La primera superficie 84 de inclinación y la segunda superficie 85 de inclinación aumentan o disminuyen el grosor de la cuña 79 a medida que se mueve a lo largo del eje V vertical. La forma de la cuña 79 puede coincidir aproximadamente con la forma de la abertura 57 de la ranura del orificio de bloqueo en el área 59 de captura como se muestra en la figura 11. Por lo tanto, a medida que la cuña 79 se inserta en el área 59 de captura, la primera superficie 84 de inclinación o la segunda superficie 85 de inclinación entrarán en contacto con la abertura 57 de la ranura del orificio de bloqueo primero y proporcionarán un momento para girar la interfaz 72 de cuña para alinear la cuña 79 con el extremo 75 estrecho de la abertura 57 de la ranura del orificio de bloqueo. Cuando la interfaz 72 de cuña está asentada y la liberación 61 de cuña está en la posición de bloqueo, la primera superficie 84 de inclinación y la segunda superficie 85 de inclinación entrarán en contacto con ambos lados del extremo 75 estrecho de la abertura 57 de la ranura del orificio de bloqueo. Una superficie 81 de contacto entrará en contacto con el fondo 69 de la abertura 54 del recipiente. Una superficie 87 de salida es más ancha que la superficie 83 de entrada y más ancha que el extremo 75 estrecho de la abertura 57 de la ranura del orificio de bloqueo.

Las figuras 17 y 18 son vistas isométricas de una bandeja 355 plegable. La bandeja 355 plegable incorpora una bandeja 340 que puede moverse entre una posición de almacenamiento, paralela a la placa 135 de montaje y una posición de uso, perpendicular a la placa 135 de montaje. La bandeja 340 puede contener, asegurar y/o apoyar elementos o equipos tales como, por ejemplo, un ordenador portátil. Cuando se encuentra en la posición de uso, la bandeja 340 puede colocar el equipo de tal manera que un usuario pueda operar el equipo. Cuando está en la posición de almacenamiento, la bandeja 340 se coloca de manera tal que tanto el equipo como el mismo estén orientados en paralelo con la placa 135 de montaje y, por lo tanto, en una posición más compacta.

Las figuras 17 y 18 representan la bandeja 355 plegable en la posición de uso. Dos conjuntos de brazos 305 superiores y brazos 310 inferiores están conectados a un soporte 345 superior y un soporte 350 inferior a través de un conjunto de bisagras 300. Los brazos 305 superiores y los brazos 310 inferiores están conectados a la bandeja 340 a través de un conjunto de bisagras 300 y se utilizan para soportar la bandeja 340 en las posiciones de almacenamiento y uso. Una ranura izquierda y derecha 325 se fijan a la porción 360 superior de la bandeja 340 y se usan junto con un par de levas 330 y un par de almohadillas 320 antideslizantes para asegurar una pieza del equipo 370. El par de almohadillas 320 antideslizantes se puede usar para mantener la pieza del equipo 370 en su lugar a través de un ajuste de fricción entre el par de almohadillas 320 antideslizantes y la ranura 325. El par de almohadillas 320 antideslizantes también tiene un módulo dinámico que permite la absorción de las vibraciones transmitidas a través de la bandeja 355 plegable. Se utiliza un conjunto de pestañas de bloqueo 315 para evitar que los brazos 305 superiores y los brazos 310 inferiores se muevan desde la posición de almacenamiento a la posición de uso y viceversa. Un elemento 335 de guía está unido a una porción 365 inferior de la bandeja 340. En esta realización no limitada, el elemento 335 de guía es una pieza oblonga con una ranura 336 abierta para permitir la inserción de cuerdas u otros ítems. El soporte 345 superior y el soporte 350 inferior están asegurados a la placa 135 de montaje del montaje 50 a través de cuatro sujetadores 230. En esta realización no limitativa, los sujetadores 230 son pernos utilizados para asegurar la bandeja 355 plegable a la placa 135 de montaje. Los soportes superior e inferior 345 y 350 pueden ajustarse respectivamente para permitir que diferentes ángulos de la bandeja 340 sean perpendiculares a la placa 135 de montaje moviendo la bisagra 300 a un orificio 308 de ajuste diferente.

La placa 135 de montaje puede tener una variedad de interfaces de equipo conectadas, así como pernos de montaje y pasador 155 de bloqueo como se muestra en la figura 3. En la Fig. 18, la interfaz 72 de cuña se muestra acoplada a

la placa 135 de montaje para acoplar de manera liberable con un montaje 47 de cuña como se muestra en la figura 11.

Las figuras 19 y 20 son vistas isométricas de un montaje 420 giratorio. El montaje 420 giratorio comprende un cuerpo 405 giratorio y un bastidor 410 giratorio. El bastidor 410 giratorio está unido a la placa 135 de montaje del montaje 50. El bastidor 410 giratorio se conecta al cuerpo 405 giratorio a través de dos bisagras, una bisagra 380 superior y una bisagra 385 inferior, alineadas axialmente a lo largo de un eje longitudinal. La bisagra 380 superior y la bisagra 385 inferior pueden permitir que el cuerpo 405 giratorio gire hasta 360 grados en el bastidor 410 giratorio alrededor del eje longitudinal. El cuerpo 405 giratorio puede estar bloqueado para que no gire a través de un cuerpo de bloqueo 415. El cuerpo de bloqueo 415 es un bloqueo de fricción y comprende una varilla roscada (no mostrada) que aplica fricción a la bisagra 385 inferior cuando se gira un asa 390 de bloqueo. Cuando se aplica fricción a la bisagra 385 inferior, el cuerpo 405 giratorio se mantiene en su lugar en una posición angular con respecto al bastidor 410 giratorio, permitiendo que el cuerpo 405 giratorio se bloquee en cualquier posición angular alrededor del eje longitudinal. Cuatro orificios 400 de montaje giratorios están ubicados en el cuerpo 405 giratorio. Los orificios 400 de montaje giratorios se utilizan para asegurar una pieza del equipo 425 al cuerpo 405 giratorio a través de cualquier dispositivo 430 de sujeción, como los que se exponen en el presente documento.

La figura 21 representa un gancho 650 IV superior en una posición de uso. El gancho 650 IV superior tiene dos ganchos 655 IV. Están conectados a un eje 670 central a través de una bisagra 665 de bloqueo. La bisagra de bloqueo puede bloquear los dos ganchos 655 IV ya sea en la posición de uso o en una posición de almacenamiento como se muestra en la figura 21B. El bloqueo de la bisagra se bloquea mediante un cojinete de rótulas cargado en una muesca en un elemento rotatorio de la bisagra, o mediante un ajuste apretado dentro de la bisagra para provocar la fricción y mantener la posición actual del gancho 650 IV superior. Un resorte 660 de liberación, el collar 615 y el eje 670 central están alineados coaxialmente a lo largo de un eje V vertical. El resorte 660 de liberación está cargado entre la bisagra 665 de bloqueo y el collar 615. El eje 670 central está conectado a la cabeza 620 de montaje. El gancho 650 IV superior se presiona contra la pista (por ejemplo, la pista 10, figura 1) y se alinea con uno de los orificios de montaje (por ejemplo, los orificios 55 de montaje, figura 1) en la pista. A medida que el gancho 650 IV superior se presiona contra la guía, el collar 615 comprime el resorte 600 de liberación, el cabezal 620 de montaje sobresale en los orificios de montaje y el gancho 650 IV superior se desliza hacia abajo en la parte de cuello (no mostrado) y se suelta. La superficie 625 de enganche del collar y la superficie 630 de enganche del cabezal de montaje sujetan la guía y aseguran el gancho 650 IV superior en su lugar.

La figura 22 representa el gancho 650 IV superior en la posición de almacenamiento, por ejemplo, los ganchos 655 IV se giran en una posición paralela a la placa de montaje (no mostrada). La bisagra 665 de bloqueo mantiene la posición de almacenamiento hasta que se mueve a la posición de uso (figura 21). En otra realización, el gancho IV 655 puede ser un gancho de utilidad, un anillo de amarre, un taco, un ojal o un cierre de gancho y bucle.

Las figuras 23A y 23B representan una envoltura 675 de Velcro® de la bolsa IV con un montaje 680 de correa y una correa 685. La correa 685 está roscada a través de dos orificios 800 de bucle para unir la correa 685 al montaje 680 de correa. El montaje 680 de correa puede incluir una abertura de eje dispuesta a través del montaje 680 de correa, al menos una abertura 683 de bucle de correa y una pluralidad de brazos 686 de presión que son sustancialmente paralelos entre sí. Una segunda cabeza 620 de montaje está acoplada a un extremo distal de un segundo eje 682. Una cabeza 621 de lengüeta está acoplada en el extremo proximal del segundo eje 682, el segundo eje 682 está situado a través de la abertura del eje. Un segundo resorte 622 de carga está acoplado entre la cabeza 621 de lengüeta y el montaje 680 de correa, el segundo resorte 622 de carga, carga la segunda cabeza 620 de montaje contra el montaje 680 de correa. La correa 685 se acopla a través de la al menos una abertura 683 de bucle de correa y se usa para asegurar una bolsa IV (no mostrada) en la que el segundo resorte 622 de carga se comprime al accionar la cabeza 621 de lengüeta hacia el soporte 680 de correa que extenderá la segunda cabeza 620 montaje más allá de la pluralidad de brazos 686 de presión y permite que la envoltura Velcro® de la bolsa IV se enganche de forma deslizante en una ranura (20, 25 y/o 30) en la pista 10.

La correa 685 puede estar hecha de cualquier tipo de material flexible que incluya cuero, cuerdas (naturales o sintéticas), productos plásticos como polímeros, vinilo o caucho, y productos metálicos como bandas de aluminio delgadas. La correa 685 está enrollada sobre sí misma y sujeta con una tira de seguridad 690. En una realización, la tira 690 segura puede ser de gancho y bucle (por ejemplo, Velcro®) y también puede ser otro tipo de sujetadores, como botones, broches, etc. La envoltura Velcro® 675 de la bolsa IV se usa junto con o sin el gancho IV superior que se encuentra en las Figuras 21 y 22. La envoltura de Velcro® de la bolsa IV se usa para asegurar que una bolsa IV (no mostrada) que cuelgue sin apretar. El gancho 650 IV superior puede ser parte de un kit que incluye la pista 10 de la figura 1, la minipista 12 de la figura 38, o una pista 11 de montaje rápido de la figura 28A, la envoltura 675 de Velcro® de la bolsa IV y el gancho 650 IV superior.

La figura 24 representa un montaje 1700 de pista de equipo que incluye un carril 1720 con un lado 1701 de pista y un lado 1702 de equipo, una pluralidad de pernos 140a y 140b de montaje acoplados al carril 1720. Los elementos individuales de la pluralidad de pernos 140a y 140b de montaje pueden incluir una porción de vástago que se extiende hacia afuera desde el lado 1701 de la pista y una porción de cabeza agrandada dispuesta en un extremo distal de las respectivas porciones de vástago. Una o más varillas 1710a y 1710b roscadas acopladas al lado 1702 del equipo, un pasador 155 de bloqueo está dispuesto a través del carril 1720 y se extiende hacia afuera desde el lado 1701 de la

pista en una posición extendida. Se utiliza un resorte de bloqueo (no mostrado) para cargar el pasador 155 de bloqueo en la posición extendida. Un botón de control 1715 se acopla al lado 1702 del equipo y se acopla operativamente al pasador 155 de bloqueo y cuando se acciona, retrae el pasador 155 de bloqueo en el carril 1720 y, cuando se suelta, permite que el resorte de carga de bloqueo cargue el pasador 155 de bloqueo en la posición extendida.

5 El montaje 1700 de pista del equipo es un montaje universal que puede utilizarse en una variedad de equipos para asegurarlos al sistema de montaje de equipos. El montaje 1700 de pista del equipo tiene dos pernos 140a y 140b de montaje posicionados en el carril 1720 para enganchar la primera ranura 20 externa y la segunda ranura 30 externa de la pista 10 de la figura 1, la minipista 12 de la figura 38, o la pista 11 de montaje rápido de la figura 28A. Alternativamente, cada perno 140a y 140b de montaje está espaciado uniformemente para permitir que el montaje
10 1700 de la pista del equipo se pueda asegurar vertical u horizontalmente en la pista 10, la minipista 12 o la pista 11 de montaje rápido. En una realización, los pernos 1710 están roscados. Los puntos 1725 de unión son áreas del carril 1720 donde la conexión de una pieza de equipo (no mostrada) se realiza mediante dispositivos de sujeción. En esta realización, el perno 1710 es un perno roscado para permitir que la pieza de equipo se asegure al soporte de oruga único 700 mediante una tuerca.

15 La figura 25 representa un gancho 760 de retención y un montaje 1700 de pista de equipo. Una placa 750 de soporte está unida al montaje 1700 de pista de equipo mediante los tornillos 755a y 755b. El gancho 760 de retención, un gancho 770 y la base 775 para capturar y soportar el peso de una bolsa IV (no mostrada) o de un cordón de material, solo el asa de una bolsa o cuerda. Se utiliza un clip de retención 765 para garantizar que la bolsa IV no se deslice fuera del gancho 760 de retención y esté acoplada de forma articulada en la base 771 del gancho 770. El gancho 760
20 de retención puede suspender cualquier ítem con un bucle del tamaño correcto para deslizarse sobre el gancho 760 de retención y encajar debajo del clip de retención 765 y en la base 775.

En otra realización, se puede acoplar una placa de montaje doble (no mostrada) a las varillas 1710a y 1710b roscadas del montaje 1700 de pista de equipo. La placa de montaje doble puede ser un material de placa que coloca dos o más ganchos de retención 760 uno al lado del otro. Esto permitiría colgar más de un ítem o, como alternativa, permitiría
25 colgar un ítem pesado enroscando una hebra de material a través de ambos ganchos.

En otra realización más, un conjunto de luz o lámpara de trabajo puede fijarse al soporte de montaje de equipo 1700 y usarse para proporcionar iluminación en un área cerrada. La luz de trabajo se fija a un montaje del conjunto de lámpara a través de una abrazadera y se inserta un poste (no mostrado) en el cuello flexible del conjunto de luz o lámpara de trabajo. El montaje del conjunto de la lámpara se fija al soporte de la pista del equipo mediante el uso de
30 dos tuercas en las varillas roscadas 1710a y 1710b. La realización de la luz de trabajo no se limita a una luz. El cuello flexible puede permitir la unión de otro instrumento además de una luz como, por ejemplo, una lupa, una linterna, un espejo, un reflector o un clip o una garra para sostener otro instrumento.

La figura 26 representa un montaje 780 de bolsa IV con un gancho 760 de retención en la parte superior de un mástil 805. El mástil 805 se puede unir al montaje 680 de correa de la envoltura 675 Velcro® de la bolsa IV de la figura 23. El mástil se puede unir al montaje 700 de pista única. La bolsa IV (no mostrada) se cuelga del gancho 760 de retención y se asegura contra el mástil 805 a través de la correa 685 que se enrosca a través de dos orificios 800 de bucle y la
35 tira 690 segura.

La figura 27 representa la pista 10 con una pluralidad de regiones 900 abiertas diana y regiones 902 abiertas no diana. La primera ranura 20 externa y la segunda ranura 30 exterior pueden incluir las regiones 900 abiertas diana para
40 acomodar el perno 140 de montaje de la figura 3 o pernos similares, como por ejemplo el segundo cabezal 620 de montaje de la figura 21. En algunas formas de realización, las regiones 900 abiertas diana permiten que el montaje 50 con un equipo unido a él se pueda acoplar de manera deslizante con la pista 10 sin la necesidad de alinear la línea de alineación de vista de los pernos 140 de montaje con las regiones 35 abiertas de la figura 1. La región 900 abierta diana es más grande en diámetro y/o tamaño que las regiones 902 abiertas no diana, lo que permite una mayor
45 variabilidad en la orientación del montaje 50 a la pista 10 y aún permite el enganche correcto entre la pista 10 y el montaje 50. En realizaciones alternativas (no mostradas), la pista 10 puede no incluir las regiones 902 abiertas no diana. Puede incluir solo un cierto número de regiones 900 abiertas diana a lo largo de las ranuras 20 y 30 y una región de estrechamiento que se extiende entre un cierto número de regiones 900 abiertas diana. Un ejemplo de esta realización se encuentra en las Figs. 28A y 28B.

50 Las figuras 28 A y 28B representan la pista 11 de montaje rápido. La pista 11 de montaje rápido incluye una placa 15 de respaldo con una ranura 25 central, una primera ranura 20 externa y una segunda ranura 30 exterior. La primera ranura 20 externa y la segunda ranura 30 exterior comprenden una pluralidad de regiones 13 diana contorneadas en diamante que permiten una cabeza redonda de un perno en forma de t o perno 140 de montaje de la figura 3 para enganchar la primera ranura 20 externa y la segunda ranura 30 exterior en ángulo con respecto a la placa 15 de
55 respaldo. La ranura 25 central tiene una pluralidad de aberturas de pasador de bloqueo 60 (por ejemplo, 60a y 60b) en la placa 15 de respaldo. Las aberturas 60 del pasador de bloqueo están alineadas horizontalmente con la pluralidad de regiones 13 diana contorneadas en diamante. la pluralidad de regiones 13 diana contorneadas en diamante permite un montaje 50 de la figura 3 para ser montado en la pista 11 de montaje rápido con un grado de desalineación que puede provenir de la incapacidad de ver y alinear el montaje 50 con las regiones 35 abiertas de la pista 10 de la figura
60 1. El montaje 50 puede girarse ligeramente en relación con la pista 11 de montaje rápido y aun así los pernos 140 de

- montaje se engancharán a la pluralidad de regiones 13 diana con contorneadas en diamante. Cuando los pernos 140 de montaje se insertan en una pluralidad de regiones 13 diana contorneadas en diamante, el montaje 50 se alineará para ser paralelo con la pista 11 de montaje rápido. En otras palabras, la pluralidad de regiones 13 diana contorneadas en diamante permite cierta rotación en el montaje 50 y todavía permite un enganche exitoso de la primera ranura 20 externa y la segunda ranura 30 externa.
- Además, la pluralidad de regiones 13 diana contorneadas en diamante permitirá que el montaje 50 se inserte en la pista 11 de montaje rápido en ángulo con la placa 15 de respaldo. En otras palabras, un usuario puede insertar los pernos 140a y 140b de montaje en la primera ranura 20 externa primero antes de balancear o alinear el montaje 50 de modo que los pernos 140c y 140d de montaje se acoplen a la segunda ranura 30 exterior. Esta funcionalidad le permite al usuario montar un equipo pesado o voluminoso con la necesidad de la ayuda de un segundo usuario y permitir cierta desalineación (tanto de rotación como de ángulo) del montaje 50 en relación con la placa 15 de respaldo. La placa 15 de respaldo también puede tener una pluralidad de ubicaciones 17 de montaje para permitir que los dispositivos 3939 de sujeción (figura 80) aseguren la pista 11 de montaje rápido a una superficie, pared o estructura.
- La figura 29 representa la pista 10 con una pluralidad de orificios 905 de bloqueo. La ranura 25 central como se muestra en la figura 1 puede reemplazarse con la pluralidad de orificios 905 de bloqueo para permitir que el pasador 155 de bloqueo de la figura 3 acople de forma deslizante un orificio 905 de bloqueo individual para asegurar el montaje 50 a la pista 10. En algunas realizaciones, la primera ranura 20 externa y la segunda ranura 30 externa pueden tener la pluralidad de regiones 900 abiertas diana como se muestra en la figura 27, pero no son requeridos o la pluralidad de regiones 13 diana contorneadas en diamante como se muestra en las Figs. 28A y 28B.
- La figura 30 representa la pista 10 sin una ranura 25 central como se muestra en la figura 1. La primera ranura 20 externa y la segunda ranura 30 externa pueden tener la pluralidad de regiones 900 diana, pero no se requieren como se muestra en la figura 27 o la pluralidad de regiones 13 diana contorneadas en diamante como se muestra en las Figs. 28A y 28B. Una superficie 910 plana permite al pasador 155 de bloqueo de la figura 7 aplicar una fuerza de carga a una superficie uniforme para crear un ajuste de interferencia entre los pernos 140 de montaje y las regiones 40 de estrechamiento de la primera ranura 20 externa y la segunda ranura 30 externa. La fuerza de carga ejerce una fuerza para separar el montaje 50 de la pista 10. El ajuste de interferencia o ajuste de fricción del perno 140 de montaje que presiona contra las ranuras (20, 25 y 30), es un dispositivo de sujeción que sujeta dos partes por fricción después de que las partes se juntan. Además, la función de amortiguador descrita a continuación en la figura 37 también puede proporcionar la fuerza necesaria para asegurar el montaje 50 a la pista 10 de la figura 30.
- La figura 31 representa un conjunto 2050 de pared que incorpora la pista 10 de la figura 1, la minipista 12 de la figura 38, o la pista 11 de montaje rápido de la figura 28. La pista 10 puede incluir una pluralidad de pestañas 2070a y 2070b. La pluralidad de pestañas 2070a y 2070b se muestra corriendo la dimensión larga de la pista 10, pero debe entenderse que la pluralidad de pestañas 2070a y 2070b también puede correr la dimensión corta de la pista 10. La pluralidad de pestañas 2070a y 2070b puede soportar un revestimiento 2055 de pared y mantener el revestimiento 2055 de pared al ras con la superficie 2078 de cara de la placa 15 de soporte. El revestimiento 2055 de pared puede estar hecho de cualquier material y puede sujetarse a la pluralidad de pestañas 2070a y 2070b a través de soldadura, adhesivos o los dispositivos de sujeción descritos anteriormente. Un revestimiento 2060 de pared exterior también puede estar hecho de cualquier material y puede sujetarse a una estructura 2080 de soporte mediante soldadura, adhesivos o los dispositivos de sujeción descritos anteriormente. La estructura 2080 de soporte está acoplada a la placa 15 de respaldo y proporciona resistencia y rigidez para soportar la placa 15 de respaldo, los revestimientos 2055 de pared y el revestimiento 2060 de pared exterior. La estructura 2080 de soporte también puede ser parte de un bastidor de un conjunto 2050 de pared más grande. Un primer canal 2071 exterior, un canal 2072 central y un segundo canal 2073 externo pueden formar parte de la estructura 2080 de soporte y proporcionar conductos para cableado eléctrico, tuberías y otros servicios que puede proporcionar el conjunto 2050 de pared.
- Una placa 15 de respaldo con una superficie 2078 de cara y una superficie posterior, la superficie de cara es opuesta a la superficie posterior. La placa 15 de soporte incluye una primera ranura 20 externa con una pluralidad de regiones abiertas y una pluralidad de regiones de estrechamiento que conectan la pluralidad de regiones abiertas, una segunda ranura 30 exterior con la pluralidad de regiones abiertas y la pluralidad de regiones de estrechamiento que conectan la pluralidad de regiones abiertas, y una ranura 25 central con una pluralidad de aberturas de pasador de bloqueo en la placa de soporte, las aberturas del pasador de bloqueo están alineadas horizontalmente con la pluralidad de regiones abiertas de la primera ranura 20 externa y la segunda ranura 25 exterior. La placa 15 de respaldo también incluye una primera lengüeta 2070a de centrado a lo largo de un primer borde exterior de la placa 15 de respaldo para soportar una primera pared que cubre 2055 a ras con la superficie 2078 de cara de la placa 15 de respaldo, y una segunda lengüeta de centrado 2070b a lo largo de un segundo borde exterior de la placa 15 de respaldo para soportar un segundo revestimiento 2055b de pared de la figura 32 a ras con la superficie 2078 de cara de la placa 15 de respaldo. Una estructura 2080 de soporte acoplada a la superficie posterior de la placa 15 de respaldo para proporcionar soporte para el conjunto 2050 de pared en donde el conjunto 2050 de pared incluye una estructura para soportar el primer revestimiento 2055 de pared, el segundo revestimiento de pared y un revestimiento 2060 de pared exterior.
- La figura 32 representa una pared 2040. Las pistas 10a, 10b, 10c, 10d y 10e pueden estar espaciadas a lo largo de la pared 2040 en el intervalo que se desee, según el tipo y número de equipos que se montan en la pared 2040. La pared

- comprende una pluralidad de montajes de pared 2050 encadenados juntos. Los revestimientos 2055a, 2055b, 2055c, 2055d, 2055e, y 2044f de pared acoplados a las pistas 10a, 10b, 10c, 10d, y 10e. Cabe señalar que los revestimientos 2055a, 2055b, 2055c, 2055d, 2055e y 2044f de pared pueden proporcionar soporte estructural para las pistas 10a, 10b, 10c, 10d y 10e, no se requieren como soporte 2080a, 2080b, 2080c, 2080d y 2080e estructural proporcionan el cimientto para el soporte de la pared 2040.
- 5 La figura 33 representa un gabinete 2100 para uso en la pared 2040 de la figura 32. El gabinete 2100 puede usarse para almacenar artículos a lo largo de la pared 2040.
- La figura 34 representa un lado posterior 2105 del gabinete 2100. La pluralidad de los bloqueos 2108a, 2108b, 2108c, y 2108d pueden usarse para enganchar un perno de pista único como se describe anteriormente en relación con la figura 9. Los pernos de una sola pista pueden posicionarse en cualquier lugar a lo largo de la pista 10a, 10b, 10c, 10d y 10e de la figura 32, siempre que estén en posición de enganchar la pluralidad de bloqueos 2108a, 2108b, 2108c y 2108d en la parte posterior 2105 del gabinete 2100.
- 10 Como se describe anteriormente, un montaje 50 de la figura 3, un adaptador de la figura 8, o un montaje 47 de cuña de la figura 11 se puede usar para asegurar el gabinete 2100 o la caja 2110 de la figura 36 a la pista 10.
- 15 La figura 35 representa el gabinete 2100 montado en la pared 2040 de la figura 32. En esta realización, las pistas 10a y 10b están espaciadas para permitir que un solo perno de pista o similar se enganche con la pluralidad de bloqueos 2108a, 2108b, 2108c y 2108d en la parte posterior 2105 del gabinete 2100 como se muestra en la figura 34. Los revestimientos 2055a, 2055b y 2055c de pared proporcionan una superficie al ras para la pared 2040 y el gabinete 2100.
- 20 La figura 36 representa una cabina 2200 de vehículo. En esta realización, la estructura 2080 de soporte proporciona el marco para la cabina 2200 del vehículo. Los miembros cruzados 2081 se agregan entre la estructura 2080 de soporte para agregar fuerza y rigidez adicionales a la cabina 2200 del vehículo. La estructura de soporte está acoplada a la pista 10 como se muestra en la figura 31 y los revestimientos 2055 de pared abarcan la distancia entre cada pista 10 para proporcionar una superficie interior al ras para la cabina 2200 del vehículo. Un gabinete 2100 se muestra unido a las pistas 10, así como una caja 2110. La caja también puede incluir una pluralidad de orificios en su parte posterior y montar en la pista de manera similar a la del gabinete 2100.
- 25 La cabina 2200 del vehículo, pero debe entenderse que cualquier recinto amurallado puede incorporar el conjunto 2050 de pared de la figura 31. Además, las pistas 10 se muestran verticales en la cabina 2200 del vehículo, sin embargo, también pueden ser horizontales y usar los miembros transversales 2081 en lugar de la estructura 2080 de soporte. También se puede usar un revestimiento 2066 de la pared exterior para cubrir la cabina 2200 del vehículo.
- 30 Con referencia a las figuras 3, 10B, 11 y 37, en una realización, la liberación 160a y 160b del pasador de bloqueo y la liberación 61 de cuña puede incluir una función de amortiguador. La función de amortiguador permite que la liberación 160a y 160b del pasador de bloqueo y la liberación 61 de cuña tomen cualquier holgura entre el montaje 50 y la pista 10. Para facilitar el montaje del montaje 50 y desmontar el montaje 50 de la pista, la tolerancia entre los pernos 140 de montaje y las ranuras (20, 25 y 30) puede estar suelta permitiendo el movimiento entre los pernos 140 de montaje y las ranuras (20, 25 y 30). Por lo tanto, cuando se monta, el montaje 50 puede temblar o sacudir la pista 10, la minipista 12 o la pista 11 de montaje rápido. La función de amortiguador utiliza el pasador 2020 de bloqueo del receptor (figura 10B) para aplicar una presión entre el montaje 50 y la pista 10 o retrae los pernos 140 de montaje en la placa 135 de montaje para absorber la tolerancia suelta entre el montaje 50 y la pista 10.
- 35 Refiriéndonos ahora a la figura 37, El montaje 47 de cuña se muestra con la liberación 160a y 160b (160) de los pasadores de bloqueo que forman una sola unidad y giran alrededor de un eje central. La liberación 160 del pasador de bloqueo tiene una posición 133 bloqueada y una posición 131 desbloqueada. En la posición 131 desbloqueada, la liberación 160 del pasador de bloqueo es libre de accionar hacia o lejos de la pista 10 para liberar el montaje 50 de la pista 10 como se describió anteriormente. En la posición 133 bloqueada, un tope 128 impide el movimiento hacia y el alejamiento de la liberación 160 del pasador de bloqueo. En la medida en que la liberación 160 del pasador de bloqueo es accionada (rotada) desde la posición 131 desbloqueada a la posición 133 bloqueada, una leva (no mostrada) presiona un émbolo (no mostrado) contra la pista 10 para tomar la tolerancia suelta entre el montaje 50 y la pista 10 o retrae los pernos de montaje en la placa 135 de montaje como se describe anteriormente en la función de amortiguador.
- 40 Además, en otra realización, la cuchilla 64 tiene una forma diferente de la cuchilla 64 de la figura 12 así como la superficie 66 de enganche. La forma más estrecha de la cuchilla 64 y la superficie 66 de enganche de la figura 37 permite que la liberación 61 de cuña absorba mayores cargas de choque sin romperse y se ajuste a interfaces de cuña más estrechas (no mostradas).
- 45 La figura 38 representa otra realización del adaptador 990 universal de las Figs. 10A y 10B. Se muestra que una pluralidad de aberturas 2012a, 2012b y 2012c de ranura de agujero de bloqueo reciben un montaje 172 de equipo (no mostrado), donde las diferentes formas de realización del montaje 172 de equipo se describen arriba. La versión 2005 del equipo receptor libera la montura 172 del equipo desde el adaptador 990 universal a través de un conjunto de pasadores de liberación (no mostrados) en la cavidad de cada uno de la pluralidad de aberturas 2012a, 2012b y 2012c
- 55

ES 2 807 776 T3

de ranura de orificio de bloqueo. El pestillo de la palanca 2011 acciona un pin extraíble 2013 para liberar el adaptador 990 universal de la minipista 12. El pasador extraíble 2013 funciona de manera similar al pasador 155 de bloqueo de la figura 3.

5 La minipista 12 es otra realización de la pista 10 de la figura 1. La minipista 12 permite montar una carga más pequeña en una superficie, pared o estructura.

10 Las figuras 39A y 39B representan un clip 3000 de liberación rápida. El clip 3000 de liberación rápida tiene una estructura 3005 de ojal con una abertura 3003 de ojal. La abertura 3003 del ojal puede permitir que una hebra de material cuelgue del clip 3000 de liberación rápida, un pestillo, un clip, una cuerda o material similar, un mosquetón o similar para acoplarse con el clip 3000 de liberación rápida. La estructura de pie 3008 imita la huella de dos pernos 15
140 de montaje de la figura 3 si se colocaran en regiones 35 abiertas adyacentes de la pista 10 de la figura 1. Un pasador de clip 3025 está orientado hacia la estructura de pie 3008 e imita al pasador 155 de bloqueo. Un asa 3020 permite que el pasador 3025 del clip se retire de la estructura 3008 del pie para liberar el clip 3000 de liberación rápida de la pista 10. Una pluralidad de sangrías 3015a y 3015b permiten que el pasador 3025 de clip bloquee el clip 3000 de liberación rápida entre dos regiones 40 de estrechamiento. En otras palabras, cuando el clip 3000 de liberación rápida está en la posición fuera de fase (consulte la Figura 5), las regiones 40 de estrechamiento adyacentes ocupan la pluralidad de sangrías 3015a y 3015b. El pasador 3025 de clip incluye ambos lados del pasador 3025a y 3025b de clip así como ambos lados de asa 3020a y 3020b, y todos se mueven juntos como una sola pieza.

20 Cuando el clip 3000 de liberación rápida se inserta en la pista 10 (figura 1) en la configuración en fase, el pasador 3025 del clip entra en contacto con la superficie frontal de la pista 10 y no ocupa una región 35 abierta. El clip 3000 de liberación rápida se desliza a la configuración fuera de fase y el pin 3025 de clip es cargado para extenderse en la región 35 abierta, bloqueando así el clip 3000 de liberación rápida en la pista 10.

25 Debe apreciarse que, tal como se utiliza a través de la aplicación, los pernos 140 de montaje se pueden reemplazar con la lengüeta 180 para permitir que se usen diferentes configuraciones de montaje entre todas las realizaciones. El tamaño y la orientación de la pista 10 (figura 1) y las placas 105 modulares pueden variar según la aplicación. El número de pernos 140 de montaje o ranuras de pista 20, 25, 30 también puede variar según la aplicación y las consideraciones de carga. Además, todas las realizaciones aquí divulgadas, para incluir, por ejemplo, la pista 10, la placa de posición fija 130, el montaje 50, pueden estar hechas de aluminio, acero, plástico, caucho, fundición o materiales similares.

30 Además, se apreciará que el sistema de montaje del equipo puede ser modular, ya que varios componentes del sistema de montaje del equipo pueden ser intercambiables, lo que puede reducir el tiempo de montaje, la complejidad y los costos. Dicha modularidad en el sistema de montaje del equipo puede permitir una respuesta más rápida y fluida a situaciones particulares, lo que puede mejorar los resultados en algunos casos. La configuración del sistema de montaje del equipo permite su uso en una variedad de diferentes vehículos y/u otros equipos, proporcionando así el beneficio de la intercambiabilidad y la flexibilidad. Otro beneficio de los sistemas de pista descritos aquí es que
35 permiten que un usuario instale, retire y/o reconfigure una o más piezas de equipos con poca o ninguna visibilidad, ya que el sistema de montaje del equipo puede emplearse solo por el sentido del tacto (es decir, solo sintiéndolo).

40 Se apreciará además que la pista 10 de la figura 1, la minipista 12 de la figura 38, o la pista 11 de montaje rápido de las Figs. 28A y 56 pueden ser escalables para adaptarse a diferentes tamaños y diferentes configuraciones de pernos de montaje. Por ejemplo, el tamaño estándar puede ser orificios de 19.05 mm (3/4 pulgada) (regiones 35 abiertas de la Figura 1) en el centro de 25.4 mm (1 pulgada). La pista 10, la minipista 12 o la pista 11 de montaje rápido se pueden aumentar a los orificios de 38.1 mm (1.5") en el centro de 50.8 mm (2 pulgadas). Alternativamente, la pista 10, la minipista 12 o la pista 11 de montaje rápido pueden reducirse a orificios de 9.5 mm (3/8 pulgada) en el centro de 12.7 mm (1/2 pulgada) que correspondería al minipista 12 de la figura 38.

45 En algunas realizaciones, se pueden usar marcas impresas o pintadas y/o marcas táctiles (por ejemplo, un indicador de ubicación) junto con el sistema de montaje del equipo. Por ejemplo, un indicador de ubicación se puede colocar al lado o incluso en las pistas 10. En algunas realizaciones, se puede colocar un marcador en las pistas 10 para permitir ajustes rápidos del soporte de antena 100 con poca o ninguna visibilidad. Las marcas pueden estar situadas en las pistas 10 o en el vehículo.

50 El sistema de montaje del equipo puede estar hecho de cualquier material de suficiente resistencia. Podría estar hecho de una sola pieza de material o una pieza de fundición. Los pernos en la placa de montaje y las aberturas en las pistas pueden aumentarse o disminuirse según sea necesario para alcanzar la resistencia de montaje deseada requerida por el equipo y el material utilizado en la fabricación del sistema.

55 Se apreciará que este sistema no requiere herramientas para montar una pieza de equipo en un vehículo u otro equipo. Como se indicó anteriormente, la facilidad de uso e instalación permitiría el montaje de un equipo en operaciones diurnas o nocturnas. El sistema de montaje del equipo está diseñado para que las liberaciones rápidas se puedan encontrar en la oscuridad y la pieza del equipo se pueda mover o quitar en condiciones de poca luz. El montaje del equipo también puede ser conocido como un sistema de pista.

Refiriéndonos ahora a las Figs. 40-45, se muestra una realización de un clip 3400 de pista. El clip 3400 de pista es operable para engancharse y/o conectarse de manera extraíble a la pista (es decir, como se usa a lo largo de la divulgación del clip 3400 de pista, la "pista" incluye la pista 10 de las figuras 1, 2 y 27 a 31, la minipista 12, que se muestra en la figura 38, o la pista 11 de montaje rápido, que se muestra en las figuras 28A y 56). Como tal, el clip 3400 de pista en ciertas realizaciones, está configurado para acoplarse y/o conectarse de manera separable a cualquiera o más de la primera ranura 20 externa, la ranura 25 central y/o la segunda ranura 30 externa de la pista ilustrativa mostrada y descrita en este documento (por ejemplo, las figuras 45A y 45B).

Todavía refiriéndose a las figuras 40 a 45B, el clip 3400 de pista puede incluir una base 3405 que tiene un eje 3495 longitudinal, una brida 3425 de ranura que se extiende desde la base 3405 transversal al eje longitudinal de la base, un acoplador 3410 conectado de manera separable a la base 3405, una guía 3497 que se extiende desde la base 3405 a lo largo de un eje 3440 de soporte que es transversal al eje 3495 longitudinal, un portador 3420 dispuesto de manera móvil alrededor de la guía 3497 de tal manera que el portador 3420 se mueve con respecto a la base 3405 entre una posición acoplada y una posición desacoplada, un resorte dispuesto alrededor de la guía 3497, y una almohadilla 3470 de amortiguador acoplada al portador 3420 y se extiende a través de una abertura dispuesta dentro y a través de la base 3405. Los componentes del clip 3400 de pista pueden fabricarse a partir de una variedad del mismo material, diferentes materiales, o combinaciones de los mismos, incluyendo metales, plásticos, compuestos, o similares.

La base 3405 puede incluir un ancho 3444 de base como se ilustra en la figura 42 y una cara 3408 de acoplador como se ilustra en la figura 45A. El ancho 3444 de la base es suficiente para permitir que la base 3405 se pueda acoplar de manera deslizante con una ranura (por ejemplo, una de la primera ranura 20 externa, la ranura 25 central o la segunda ranura 30 externa) de la pista, pero también minimiza la cantidad del movimiento lateral de la base 3405 dentro de la ranura y, a su vez, minimiza la cantidad de movimiento lateral del clip 3400 de pista en relación con la pista. En alguna forma de realización, la base 3405 puede estar cubierta con un revestimiento antitemblor. En una de tales realizaciones, el recubrimiento antitemblor puede ser un recubrimiento flexible que, cuando el clip 3400 de pista está acoplado a la pista, crea un ajuste de interferencia entre el clip 3400 de pista y la pista. El recubrimiento plegable puede ser, por ejemplo, un recubrimiento de plástico, un recubrimiento de caucho, un recubrimiento de tela, un recubrimiento de cera, un recubrimiento de espuma, un recubrimiento elastomérico, cualquier combinación de los mismos, o similares. En otra realización, el recubrimiento antitemblor puede ser una superficie dura. La superficie dura puede desgastarse cuando el clip 3400 de pista está acoplado a la pista de tal manera que se crea un ajuste de interferencia entre el clip 3400 de pista y la pista, restringiendo el movimiento del clip 3400 de pista en relación con la pista. La superficie dura puede ser, por ejemplo, una superficie de plástico, un revestimiento cerámico o similar. La brida 3425 de ranura se puede usar para acoplarse de forma deslizante con una región 40 de estrechamiento de la pista y asegurar el clip 3400 de pista a la pista como se describe con mayor detalle a continuación.

Como se expuso anteriormente, la brida 3425 de ranura puede extenderse desde el ancho 3444 de la base en una dirección transversal al eje 3495 longitudinal de la base. La brida 3425 de ranura se forma como un componente integral de la base 3405 utilizando técnicas de conformación tales como, por ejemplo, moldeo, fundición, mecanizado u otros métodos similares. En otras realizaciones, la brida 3425 de ranura puede incluir un componente separado que está conectado de manera fija o extraíble a la base 3425 usando cualquier número de dispositivos de sujeción, soldaduras, conexiones de ajuste por fricción, cualquier combinación de las mismas, o similares. En la realización mostrada, la brida 3425 de ranura está dispuesta en un extremo de la base 3425 y separada del portador 3420. Sin embargo, se entiende que la brida de la ranura podría estar dispuesta en una variedad de posiciones en el clip 3400 de pista y configurarse para tener cualquier forma, diseño y/o tamaño.

En la realización mostrada, el acoplador 3410 está conectado de manera extraíble a la base 3405 utilizando uno o más dispositivos 3465 de sujeción de manera que el acoplador 3410 se extienda desde la cara 3408 del acoplador. En otras realizaciones, el acoplador 3410 se puede conectar de manera fija a la base 3405 utilizando soldaduras, ajuste por fricción y otros métodos similares. También se entiende que el acoplador 3410 podría formarse mediante técnicas de moldeo, fundición o maquinado como parte integral de la base 3405. En una realización, el acoplador 3410 puede ser un anillo en forma de U como se muestra. En otra realización, el acoplador 3410 puede ser una luz tal como un diodo emisor de luz (LED). Se puede acoplar un cuello flexible entre la luz y la cara 3408 del acoplador. En otra realización más, el acoplador 3410 puede ser un gancho, una clavija, un cierre, un pestillo, o similar.

La guía 3497, en esta realización, es un poste que se extiende desde la base 3405 a lo largo del eje 3440 del portador e incluye un extremo proximal y un extremo distal separados de la base 3405 dispuesta en el extremo distal hay una pestaña de guía 3457. Una característica 3415 de apalancamiento está conectada de forma fija o extraíble a la brida 3457 de guía. La característica 3415 de apalancamiento puede extenderse sobre el portador 3420, opcionalmente, permitiendo que un usuario identifique con tacto la característica 3415 de apalancamiento del portador 3420. La característica 3415 de apalancamiento también puede, opcionalmente, incluir características o aristas táctiles o de agarre que permiten a un usuario identificar con tacto la característica 3415 de apalancamiento del portador 3420 u otros componentes del clip de pista. En una realización, la característica 3415 de apalancamiento puede fabricarse a partir de materiales elastoméricos, de goma o similares. Se entiende que en ciertas realizaciones, la guía puede no incluir la característica 3415 de apalancamiento o las características táctiles.

El portador 3420 puede incluir un cuerpo 3449 del portador, una primera perforación 3421 de portador dispuesta dentro del cuerpo 3449 del portador, una segunda perforación 3422 de portador conectada a la primera perforación 3421 de portador y también dispuesta dentro del cuerpo portador, un tope 3423 de perforación dispuesto dentro del segundo orificio del portador, y un retenedor 3458 del resorte que se extiende en a la primera perforación 3421 del portador para enganchar el resorte 3434. En un extremo del cuerpo 3449 del portador proximal a la base 3405, el cuerpo 3449 del portador puede incluir un canal del cuerpo que tiene una anchura lo suficientemente ancha como para permitir que una porción de la base 3405 se inserte cuando el portador se mueva a la posición enganchada que se muestra, por ejemplo, en las figuras 41, 43 y 45B.

Como se muestra en la figura 41, el cuerpo 3449 del portador incluye una primera extensión 3455 y una segunda extensión 3460 que se extienden desde el cuerpo 3449 del portador a lo largo del eje 3440 del portador y están separados para formar un segundo canal 3461 que tiene una anchura lo suficientemente ancha para permitir que una porción de la base 3405 se inserte cuando el portador se mueve a la posición de enganche que se muestra, por ejemplo, en las Figs. 41, 43 y 45B. La primera y segunda extensiones, en esta realización, son de forma parcialmente cilíndrica y tienen un diámetro menor que el diámetro y/o ancho del cuerpo 3449 del portador y la región abierta, pero mayor que el ancho de la región de estrechamiento (por ejemplo, la región 40 de estrechamiento) de la pista. La primera y la segunda extensiones 3455 y 3460 son operables para insertarse en una región abierta (por ejemplo, la región 35 abierta) de la pista cuando el clip 3400 de pista está en la posición acoplada, lo que evita que el clip 3400 de pista se mueva a lo largo de la ranura de la pista. Debido a que las primeras y segundas extensiones 3455 y 3460, respectivamente, tienen un diámetro o ancho que es menor que el diámetro o ancho del cuerpo 3449 del portador, el cuerpo 3449 del portador incluye una superficie 3447 inferior que se extiende hacia afuera desde la primera y segunda extensiones y desde el eje portador como se ilustra en la figura 41.

Como se muestra, el resorte 3434 se desliza sobre la guía 3497 y luego el portador 3420 se desliza sobre el resorte y la guía de tal manera que el resorte y la guía están dispuestos dentro de las perforaciones primera y segunda 3421 y 3422, respectivamente. Cuando está en posición sobre la guía y dentro del portador, el resorte tiene un extremo que encaja y se apoya en la brida de la guía 3457 y un extremo opuesto que encaja y se apoya en el retenedor 3458 del resorte. En la realización mostrada en las figuras, el resorte 3434 carga el portador 3405 a lo largo del eje 3440 del portador hacia la base 3405.

El portador 3420 también puede incluir un primer labio 3445 dispuesto en un extremo del portador 3420 adyacente a la segunda perforación 3422 que se extiende desde el portador transversal al eje 3440 del portador, un segundo labio 3450 dispuesto en un extremo del portador 3420 adyacente a la segunda perforación 3422 que se extiende desde el portador transversal al eje 3440 del portador y en una en dirección opuesta al primer labio, y una brida 3430 central que está dispuesta en un extremo del portador 3420 adyacente a la segunda perforación 3422 que se extiende desde el soporte transversal al eje 3440 del portador y en una dirección sustancialmente paralela al eje 3495 longitudinal de la base. Además, el portador 3420 puede incluir una guía 3480 central que se extiende a lo largo de una parte o toda la longitud del portador 3420 a lo largo del eje 3440 del portador.

Aunque se muestra que el resorte 3434 y el portador 3420 abarcan completamente la guía 3497, se entiende que se pueden usar otras configuraciones para el clip de pista. En uno de estos ejemplos, la guía puede comprender una viga que se extiende desde la base 3405, un resorte lineal que corre a lo largo de un lado de la guía, y un portador que tiene un canal en el que se inserta la guía y un retenedor del resorte que engancha el resorte. La guía es operable para deslizarse dentro y a lo largo del canal del portador contra y con la fuerza del resorte.

La operación del clip 3400 de pista se describirá a continuación. Las figuras 44 y 45A ilustran el clip 3400 de pista en la posición desactivada, y las Figs. 40, 41, 43 y 45B ilustran el clip 3400 de pista en la posición enganchada, o en otras palabras, en la posición normalmente cargada o de descanso. Con referencia a las figuras 40, 42 y 43, por ejemplo, un usuario puede aplicar una fuerza de transición al portador 3420, colocando dos dedos debajo de los labios 3445 y 3450 primero y segundo, respectivamente, y un pulgar sobre la característica 3415 de apalancamiento, y así mover el portador 3420 a lo largo del eje 3440 del portador lejos de la base 3405 y contra la fuerza del resorte del resorte 3434 desde la posición enganchada a la posición desenganchada como se muestra, por ejemplo, en la figura 44. Cuando el portador 3420 se mueve desde la posición enganchada a la posición desenganchada, el portador 3420 también mueve la almohadilla 3470 de amortiguador desde una posición donde un extremo distal de la almohadilla de amortiguador se extiende hacia afuera desde la superficie inferior de la base 3405 como se muestra en la figura 43 a una posición donde el extremo distal de la almohadilla 3470 de amortiguador está dentro de la abertura de la base 3405 como se muestra en la figura 44.

Cuando el clip 3400 de pista está en esta posición desenganchada, el usuario puede insertar la brida 3425 de ranura en una región abierta (por ejemplo, las regiones 30 abiertas) y la base 3405 en la ranura de la pista y luego deslizar el clip 3400 de pista dentro de la ranura hasta que la brida 3425 de ranura esté alineada con (por ejemplo, o debajo) una región de estrechamiento (por ejemplo, región 40 de estrechamiento) y las extensiones primera y segunda 3455 y 3460, respectivamente, estén alineadas con una región abierta respectiva de la pista. En este punto, el usuario puede liberar la fuerza de transición quitando los dedos y el pulgar de los labios 3445 y 3450 primero y segundo, respectivamente, y la característica 3415 de apalancamiento. Tras la liberación de la fuerza de transición, el resorte 3434 cargará el portador 3420 en la dirección opuesta a lo largo del eje del portador (es decir, hacia la base 3405) de modo que la primera y la segunda extensión 3455 y 3460, respectivamente, se inserten en la región abierta alineada.

Las primeras y segundas extensiones en esta realización se muestran con una forma sustancialmente cilíndrica y una forma que se ajusta sustancialmente a la forma de las regiones abiertas de la pista. Sin embargo, se entiende que las extensiones primera y segunda pueden tener una variedad de formas, tamaños y configuraciones, y tales formas, tamaños y configuraciones no tienen que ajustarse sustancialmente a las formas, tamaños y configuraciones de las regiones abiertas, ni siquiera deben ser lo mismo. Las formas ilustrativas podrían incluir, pero no se limitan a, rectangular, circular, diamante, triangular o similares. En algunas realizaciones, las extensiones primera y segunda pueden tener un ajuste de interferencia con la región abierta para ayudar a eliminar parcial o completamente el movimiento lateral y/o longitudinal con respecto a la ranura y/o la pista.

Además, la fuerza de resorte del resorte 3434, al mover el portador 3420, también moverá la almohadilla 3470 de amortiguador hacia la base de tal manera que el extremo distal de la almohadilla de amortiguación se extienda desde la base 3405 hacia la ranura y se enganche en una superficie inferior de la ranura de la pista. Además, como también se muestra en la figura 45B, la superficie 3447 inferior engrana con la superficie 2078 de cara de la pista. La fuerza ejercida por la fuerza de resorte a través de la almohadilla 3470 de amortiguador y/o la superficie 3447 inferior contra la pista contraria a la pestaña 3425 de ranura ayuda a eliminar parcial o completamente el movimiento lateral y/o longitudinal con respecto a la ranura y/o la pista. La almohadilla 3470 de amortiguador evita que el clip 3400 de pista tiemble y/o se mueva en relación con la pista, mientras que el clip 3400 de pista está acoplado a la pista en la posición enganchada.

Una vez acoplado y conectado a la pista, el clip 34 de pista permite que una variedad de objetos, dispositivos y/o equipos se puedan unir y/o conectar de manera extraíble a la pista mediante la unión o conexión de esos objetos, dispositivos y/o equipos al acoplador 3410. Los objetos, dispositivos y/o equipos pueden incluir, entre otros, un equipo como, por ejemplo, una luz, un portapapeles, una bolsa de IV, cualquier objeto que pueda colgar de un gancho (por ejemplo, un bolso, una bolsa de ordenador portátil, etc.), y similares. El clip 3400 de pista puede permitir la operación con una sola mano para acoplar o desacoplar el clip 3400 de pista hacia o desde la pista.

En ciertas realizaciones del clip 3400 de pista, el clip 3400 de pista puede estar listo para choque. Tal como se usa en todo, "listo para choque" significa que un dispositivo, equipo, montaje, pista, dispositivos de sujeción o una estructura pueden configurarse para sobrevivir a una fuerza inercial, un impacto, un choque de vehículo o una maniobra repentina del vehículo y retener la funcionalidad luego, donde la fuerza ejercida sobre el dispositivo, equipo, montaje, pista, dispositivos de sujeción o una estructura puede exceder unos 15 Gs (es decir, unidades de fuerza gravitacional o fuerza g) en una dirección hacia delante y luego exceder unos 17 Gs en una dirección lateral. En otras realizaciones, la fuerza ejercida sobre el dispositivo, equipo, montaje, pista, dispositivos de sujeción, o una estructura puede exceder de aproximadamente 22 Gs (es decir, unidades de fuerza gravitacional o fuerza g) en una dirección hacia delante y superar aproximadamente 26 Gs en dirección lateral.

Refiriéndonos ahora a la figura 46, se muestra una vista isométrica de un gabinete 3100 de pared. El gabinete 3100 de pared se puede usar con un objeto móvil como, por ejemplo, un vehículo, un helicóptero, un avión, una casa móvil, un vehículo todo terreno (ATV) o similar. El gabinete 3100 de pared se puede acoplar de manera removible a un interior del vehículo, el helicóptero, el avión, la casa móvil, el vehículo todo terreno (ATV) o similar, o el gabinete 3100 de pared se puede acoplar de manera removible al exterior del vehículo, el helicóptero, el avión, la casa móvil, el vehículo todo terreno (ATV) o similares. En una realización, el gabinete 3100 de pared puede retirarse del vehículo, el helicóptero, el avión, la casa móvil, el vehículo todo terreno (ATV) o similar y colocarse en el suelo, una mesa o similar para utilizar fuera del vehículo, el helicóptero, el avión, la casa móvil, el vehículo todo terreno (ATV) o similares. El gabinete 3100 de pared también se puede usar en o sobre un objeto estacionario tal como una estructura, un edificio o similar. El gabinete 3100 de pared puede estar listo para el choque.

El gabinete 3100 de pared puede ser un recinto parcial definido por una pared 3135 superior, una primera pared 3165 lateral, una segunda pared 3160 lateral, una pared 3505 trasera y una pared 3130 inferior. Una puerta 3140 se puede acoplar al recinto parcial para vincular un volumen 3122 de almacenamiento interno al gabinete 3100 de pared y separar el volumen 3122 de almacenamiento de un volumen 3121 exterior fuera del gabinete 3100 de pared. Se pueden usar uno o más diodos emisores de luz (LED) (no mostrados) para iluminar el volumen 3122 de almacenamiento y/o el volumen 3121 exterior con uno o más colores. La una o más luces LED pueden ser activadas por un interruptor de la puerta cuando la puerta 3140 está en transición a una posición abierta. La una o más luces LED pueden ubicarse en el volumen 3122 de almacenamiento y acoplarse al recinto parcial. Las una o más luces LED pueden colocarse dentro del volumen de almacenamiento para iluminar un subespacio entre uno o más divisores 3206 (figura 47). Por ejemplo, en una realización, un LED de luz blanca puede emitir un color blanco y usarse para operaciones diurnas y un LED de luz roja puede emitir un color rojo y usarse para operaciones con poca luz. En otra realización, un LED de luz blanca puede emitir un color blanco y usarse para operaciones diurnas y un LED de luz verde puede emitir un color verde y usarse para operaciones con poca luz. En todas las realizaciones, se puede usar un circuito de reloj y/o una fotocelda para determinar cuándo se debe usar una luz de color específica emitida por una o más luces LED. Se puede usar un interruptor externo (no mostrado) para habilitar/deshabilitar las luces LED independientemente del interruptor de la puerta. Se puede usar una fuente de alimentación (no mostrada) para alimentar una o más luces LED. La fuente de alimentación puede ser una o más baterías, un adaptador de CA/CC o un sistema eléctrico del vehículo.

- La segunda pared 3160 lateral puede ser la extensión más a la derecha del recinto parcial del gabinete 3100 de pared. La primera pared 3165 lateral puede ser la extensión más a la izquierda del recinto parcial del gabinete 3100 de pared. La primera pared 3165 lateral y la segunda pared 3160 lateral pueden incluir una primera moldura 3175 y una segunda moldura 3170 respectivamente. La primera moldura 3175 y la segunda moldura 3170 pueden construirse con un material flexible y/o plegable y configurarse para proporcionar un área para suavizar cualquier contacto o absorber la fuerza de un impacto con una esquina de la primera pared 3165 lateral y la segunda pared 3160 lateral. La primera moldura 3175 y la segunda moldura 3170 también pueden proporcionar una estructura de agarre para agarrar el gabinete 3100 de pared y permitir que un usuario coloque el gabinete 3100 de pared y asegurarlo a un objeto móvil o fijo.
- Aún, refiriéndose a la figura 46, la puerta 3140 puede definir la mayor extensión delantera del cerramiento parcial del gabinete 3100 de pared y estar configurada para cubrir una abertura en el recinto parcial. La puerta 3140 puede estar acoplada de manera articulada al recinto parcial y tener una posición cerrada y una posición abierta. En otras realizaciones, la puerta 3140 puede tener otras posiciones entre las posiciones cerrada y abierta, es decir, una o más posiciones parciales. Se puede usar un recierre 3120 para hacer la transición de la puerta entre la posición abierta y la posición cerrada. En la posición cerrada, la puerta 3140 puede dividir el volumen 3122 de almacenamiento del volumen 3121 exterior. Cualquier objeto en el volumen de almacenamiento puede estar contenido dentro del volumen de almacenamiento mientras la puerta 3140 está en la posición cerrada. En la posición abierta, la puerta 3140 puede permitir el acceso al volumen 3122 de almacenamiento desde el volumen 3121 exterior a través de la abertura en el recinto parcial. Una bloqueo 3127 puede acoplarse a la puerta 3140 y configurarse para permitir un fácil acceso al volumen 3122 de almacenamiento. El bloqueo 3125 puede estar listo para choque. El bloqueo 3127 puede evitar que la puerta 3140 pase de la posición cerrada a la posición abierta y asegurar aún más los objetos dentro del volumen de almacenamiento. Un ejemplo de bloqueo es un pestillo SouthCO®, número de modelo M1 - a ras con el pestillo de apriete. La puerta 3140 también puede incluir una o más ventanas 3180. La una o más ventanas 3180 pueden permitir que un objeto en el volumen 3122 de almacenamiento sea visible desde el volumen 3121 exterior cuando la puerta 3140 está en la posición cerrada. La puerta 3140 también puede incluir una manija (no mostrada). El asa se puede usar para permitir que un usuario haga la transición de la puerta 3140 desde la posición cerrada a la posición abierta y viceversa. En una realización, el asa puede incluir un mecanismo de pestillo que permite que un usuario accione o realice la transición del bloqueo desde una posición bloqueada a una posición desbloqueada. El bloqueo puede ser un botón o una palanca que se acopla mecánicamente al bloqueo o se acopla eléctricamente al bloqueo para hacer transición del bloqueo entre la posición bloqueada y desbloqueada. En otra realización, la puerta 3140 puede construirse a partir de una resina mirteq. La resina mirteq puede ser transparente cuando se endurece y comprende tanto la puerta 3140 como la una o más ventanas 3180. Se puede adherir un bastidor 3488 a la puerta 3140 para proporcionar una superficie de impacto que absorba los impactos a la puerta 3140 y le de estética.
- La figura 47 ilustra uno o más divisores 3206 para el volumen 3122 de almacenamiento del gabinete 3100 de pared. Los uno o más divisores 3206 son solo una realización de divisores internos que se pueden usar dentro del gabinete 3100 de pared. A continuación, se describen realizaciones alternativas con referencia a las Figs. 48-51. Una pluralidad de crestas 3261 puede estar acoplada o dispuesta en la pared 3135 superior. La pluralidad de crestas 3261 puede extenderse a lo largo de la pared 3135 superior y puede ser sustancialmente paralela a la primera pared 3165 lateral y a la segunda pared 3160 lateral. Una pluralidad de canales 3262 puede estar acoplada o dispuesta dentro de la pared 3130 inferior. La pluralidad de canales 3262 puede extenderse a lo largo de la pared 3130 inferior desde el labio 3190 de retención hasta la pared 3105 trasera y puede ser sustancialmente paralela a la primera pared 3165 lateral y a la segunda pared 3160 lateral. Cada divisor 3206 puede configurarse para acoplarse de forma deslizante con cada canal 3262 y entre al menos dos crestas 3261. En otras palabras, cada divisor 3206 puede estar acoplado de manera deslizante entre un canal 3262 de la pared 3130 inferior y la pared 3135 superior. Se pueden usar al menos dos crestas 3261 a lo largo de la pared 3135 superior para guiar y alinear el divisor 3206 para que sea sustancialmente ortogonal a la pared 3135 superior y la pared 3130 inferior. Cada divisor 3206 puede estar acoplado de manera extraíble a cada canal 3126, de modo que cada divisor 3206 puede moverse a otro canal 3126 para analizar el volumen 3122 de almacenamiento en el subespacio entre cada divisor 3206. Cada divisor 3206 se puede construir a partir de un material de resina flexible.
- La pared 3130 inferior puede definir una extensión menor del recinto parcial y comprender un labio 3190 de retención configurado para impedir que un objeto se mueva desde el volumen 3122 de almacenamiento al volumen 3121 exterior cuando la puerta 3140 está en la posición abierta.
- La figura 48 ilustra una vista isométrica frontal derecha de otra realización de un conjunto 3200 divisor. La figura 49 ilustra una vista isométrica inferior derecha del conjunto 3200 divisor. Con referencia a las figuras 48 y 49, el conjunto 3200 divisor puede incluir uno o más divisores 3205 acoplados a una estructura 3210 de soporte. Cada divisor 3205 puede estar acoplado de manera articulada a la estructura 3210 de soporte y separado por un espaciador 3215. El uno o más divisores 3205 y el espaciador 3215 pueden configurarse para moverse a lo largo o en paralelo con un eje 3220 de la estructura de soporte para posicionar cada divisor 3205 dentro del volumen 3122 de almacenamiento. El uno o más divisores 3205 pueden permitir a un usuario acomodar objetos de diferente tamaño y/o no uniformes dentro del volumen 3122 de almacenamiento.
- La figura 50 representa el conjunto 3200 divisor en una posición de almacenamiento. Cada divisor 3205 está acoplado de forma articulada a la estructura 3210 de soporte. Si se coloca un objeto grande dentro del volumen 3122 de

almacenamiento, cada divisor 3205 o ambos pueden pasar a la posición de almacenamiento para acomodar el objeto grande en el volumen 3122 de almacenamiento.

En una realización, y con referencia a las figuras 48-50, el conjunto 3200 divisor también puede incluir uno o más conjuntos 3225 de pasador de bloqueo. Un primer pasador 3225a de bloqueo se muestra en una posición retraída y un segundo pasador 3225b de bloqueo se muestra en una posición extendida. Refiriéndonos ahora a la figura 51, cada conjunto 3225 de pasador de bloqueo puede incluir un alojamiento 3230 de bloqueo, un asa 3235 de bloqueo y un pasador 3240 de bloqueo. El asa 3235 de bloqueo puede estar acoplado al pasador 3240 de bloqueo y puede usarse para hacer la transición del pasador 3240 de bloqueo desde la posición extendida a la posición retraída. Se puede usar un canal 3245 en forma de L para guiar el asa 3235 de bloqueo entre la posición extendida y la posición retraída. El canal 3245 en forma de L también puede configurarse para retener el asa 3235 de bloqueo entre la posición retraída en la porción 3250 superior del canal 3245 en forma de L. En una realización, un resorte de bloqueo (no mostrado) interno al alojamiento 3230 de bloqueo puede ser capturado entre el alojamiento 3230 de bloqueo y el pasador 3240 de bloqueo y configurarse para cargar el pasador 3240 de bloqueo en una posición extendida a lo largo de un eje 3255 de bloqueo. El pasador 3240 de bloqueo puede acoplarse de forma deslizante con una pluralidad de aberturas en la pared 3130 inferior de la figura 46.

La figura 52 es una vista isométrica de un montaje 3500 de gabinete. Una placa 3505 de gabinete está acoplada al montaje 50 a través de uno o más dispositivos 62 de sujeción. La placa 3505 de gabinete se ha ilustrado en la figura 52 como transparente para facilitar la visualización del montaje 50 solo con fines ilustrativos y no limitativos. Aunque la placa 3505 de gabinete podría fabricarse para ser transparente, en esta realización, la placa 3505 de gabinete está fabricada de acero y, por lo tanto, no es transparente. Como se muestra en las Figs. 53 y 54, la placa 3505 de gabinete y el montaje 50 pueden capturar la pared 3105 trasera (figura 46) del gabinete 3100 de pared (figura 46). La placa 3505 de gabinete se puede colocar dentro del volumen 3122 de almacenamiento (figura 46) y el montaje 50 se puede colocar en el volumen 3121 exterior (figura 46). Se puede usar una perilla 3510 de giro para bloquear el montaje 50 a la pista (es decir, como se usa a lo largo de la divulgación del montaje 3500 de gabinete, la "pista" incluye la pista 10 de las figuras 1, 2 y 27 a 31, la minipista 12, que se muestra en la figura 38, o la pista 11 de montaje rápido, que se muestra en las figuras 28A y 56). El montaje 50 puede tener uno o más pernos 140 como se describe anteriormente para asegurar el gabinete 3100 de pared a la pista.

La figura 53 es una vista en sección transversal del montaje 3500 de gabinete. El uno o más dispositivos 62 de sujeción pueden acoplar la placa 3505 de gabinete, la pared 3105 trasera del gabinete 3100 de pared (figura 46) y el montaje 50 juntos. La perilla 3510 de giro puede acoplarse de manera giratoria con un collar 3525 roscado del montaje 50. La perilla 3510 de giro puede incluir un pasador 3515 de bloqueo, un clip 3530 de retención y un resorte 3520 de pasador. El resorte 3520 del pasador puede ser capturado en un canal 3535 de perilla entre la perilla 3510 de giro y el pasador 3515 de bloqueo. El clip 3530 de retención define un recorrido máximo (es decir, la extensión máxima que el pasador 3515 de bloqueo se extiende más allá del montaje 50 en la posición extendida) para el pasador 3515 de bloqueo bajo la fuerza de carga del resorte 3520 del pasador.

La figura 54 es una vista en sección transversal isométrica del montaje 3500 de gabinete. El collar 3525 roscado del montaje 50 se muestra sin la perilla 3510 de giro acoplada de manera roscada al montaje 50. El montaje 50 se muestra acoplado con la pista. Cuando está enganchado, una abertura 3540 del collar roscado se alinea con la abertura 60 del pasador de bloqueo (figura 56) de la pista.

La figura 55 es una vista isométrica en sección transversal del gabinete 3100 de pared de la figura 47 acoplado a la montura de gabinete 3500. El gabinete 3100 de pared puede levantarse y colocarse de manera tal que el montaje 50 enganche en la pista como se describe anteriormente. Cuando el gabinete 3100 de pared se desliza hasta su posición en la pista (es decir, la abertura 3540 del collar roscado está alineada con la abertura 60 del pasador de bloqueo (figura 56) de la pista), la pista soporta todo el peso del gabinete 3100 de pared y su contenido. El botón de giro 3510 se puede insertar en la abertura 3540 del collar roscado a través del volumen 3122 de almacenamiento (figura 46). La perilla 3510 de giro se puede girar hasta que el pasador 3515 de bloqueo se inserte en la abertura 60 del pasador de bloqueo de la pista. El acoplamiento del pasador 3515 de bloqueo con la abertura del pasador de bloqueo restringe el movimiento lateral entre el gabinete 3100 de pared en relación con la pista, de modo que el gabinete de pared esté listo para choque. El resorte 3520 de pasador proporciona la función de amortiguador descrita anteriormente y carga el pasador 3515 de bloqueo contra la pista para amortiguar y/o eliminar cualquier movimiento entre el montaje 50 (y el gabinete 3100 de pared) y la pista.

Las figuras 56 y 57 ilustran otra realización de la pista 11 de montaje rápido mostrada en las Figs. 28A y 28B. La pista 11 de montaje rápido puede incluir bordes cónicos acoplados a una superficie 3615. La superficie 3615 puede incluir una pared del vehículo, una estructura del vehículo, una pared del edificio, una estructura del edificio u otro bastidor o miembro de soporte que se pueda usar para soportar el peso de la pista 11 de montaje rápido y el equipo acoplado a la pista 11 de montaje rápido. La superficie 3615 se define más adelante como una estructura u objeto móvil.

La placa 15 de respaldo de la pista 11 de montaje rápido puede incluir uno o más puntos 3600 de montaje, una canaleta 3605, la abertura 60 del pasador de bloqueo, la primera ranura 20, la segunda ranura 30 y una superficie 3610 de montaje a ras. El uno o más puntos 3600 de montaje pueden ser ubicaciones donde la pista 11 de montaje rápido está asegurada a una superficie o estructura. El uno o más puntos 3600 de montaje pueden posicionarse dentro

de la primera ranura 20 externa y la segunda ranura 30 exterior de manera que cuando las diversas realizaciones del montaje 50 (por ejemplo, la figura 3) divulgadas en este documento están acopladas a la pista 11 de montaje rápido, los pernos de montaje se colocan directamente sobre la parte superior de uno o más puntos 3600 de montaje. Al bloquear el montaje 50 directamente sobre el uno o más puntos 3600 de montaje, cualquier fuerza ejercida en el montaje 50 se traduce directamente a uno o más puntos 3600 de montaje y directamente en la superficie o estructura a través de uno o más dispositivos 3939 de sujeción. En otras palabras, el brazo del momento de cualquier fuerza ejercida sobre el montaje 50, y el equipo acoplado al montaje 50, se traduce dirigido a la superficie o estructura. La figura 60 ilustra el montaje 50 con los pernos de montaje colocados sobre uno o más puntos 3600 de montaje. La reducción en el brazo del momento de cualquier fuerza ejercida en el montaje 50 aumenta la cantidad de fuerza que la pista 11 de montaje rápido con bordes cónicos puede soportar sin daños y estar lista para el choque.

Todavía refiriéndose a las figuras 56 y 57, la placa 15 de soporte puede incluir además un primer borde 3611 de placa y un segundo borde 3612 de placa. El primer borde 3611 de placa, el segundo borde 3612 de placa, la pluralidad de aberturas 60 de pasador de bloqueo, la primera ranura 20 externa y la segunda ranura 30 exterior pueden ser todas sustancialmente paralelas entre sí y correr una longitud L de la placa 15 de soporte. El borde 3611 de la primera placa y el segundo borde 3612 de la placa definen la parte más externa de la placa 15 de respaldo a lo largo de la longitud L de la placa 15 de respaldo. La pista 11 de montaje rápido puede tener una pluralidad de medias regiones 3652 y medias aberturas 3653, a lo largo de un borde 3651 común de la pista 11 de montaje rápido para permitir que las pistas 11 de montaje rápido se acoplen de extremo a extremo como se muestra en la figura 60.

Haciendo referencia a la figura 57, cuando la pista 11 de montaje rápido se acopla a la superficie 3615, la superficie 3610 de montaje a ras puede crear y mantener un sello entre la pista 11 de montaje rápido y la superficie 3615. El primer borde 3611 de la placa y el segundo borde 3612 de la placa se pueden ahusar para unirse con la superficie 3610 de montaje. La superficie 3610 de montaje a ras puede ser una superficie plana definida a lo largo del primer borde 3611 de la placa y el segundo borde 3612 de la placa. Esto puede ser ventajoso en situaciones donde la superficie 3615 se limpia y no se desea tener contaminantes, material biológico, etc., detrás del carril de montaje rápido 11 donde no se puede limpiar. La canaleta 3605 puede estar dispuesta en la placa 15 de respaldo y puede definirse por la superficie 3610 de montaje a ras y la placa 15 de respaldo. La canaleta 3605 puede permitir que cables, mangueras neumáticas, etc. corran a lo largo de la pista 11 de montaje rápido y estén protegidos contra cualquier riesgo al que la pista 11 de montaje rápido pueda estar expuesta.

La figura 58 es una vista isométrica de una clave 3630 de pista. La clave 3630 de pista se puede usar para unir dos pistas (es decir, como se usó a lo largo de la divulgación de la clave 3630 de pista, la "pista" incluye la pista 10 de las Figuras 1, 2 y 27 a 31, la minipista 12, mostrada en la Figura 38, o la pista 11 de montaje rápido, que se muestra en las Figuras 28A y 56) juntas para aumentar el tramo de la pista en una superficie o estructura. La clave 3630 de pista se acopla de forma deslizante con una abertura 3640 de clave en la pista. Uno o más dispositivos 62 de sujeción pueden acoplar la pista a la tecla de pista 3630 de manera que las dos pistas no se separen. El uno o más dispositivos 62 de sujeción se pueden acoplar a la clave 3630 de pista a través de una superficie 3635 posterior de la pista de manera que queden al ras con la superficie 3635 posterior de la pista. En algunas realizaciones, el uno o más dispositivos 62 de sujeción se pueden acoplar en la canaleta 3605 de la figura 57.

La figura 59 es una vista isométrica de dos pistas unidas extremo a extremo por la tecla de pista 3630. La clave 3630 de pista puede acoplarse de manera deslizante con una abertura 3640 de clave en la pista a través de un ajuste de interferencia. El ajuste de interferencia con la abertura 3640 de clave puede permitir un movimiento mínimo entre ambas pistas y estar listo para el choque.

La figura 60 es una vista frontal de dos pistas acopladas extremo a extremo con la clave 3630 de pista. Cada pista puede tener una pluralidad de medias regiones 3652 y medias aberturas 3653, a lo largo de un borde 3651 común de la pista. El borde 3651 común puede ser sustancialmente ortogonal al primer borde 3611 de la placa y al segundo borde 3612 de la placa. Cuando se unen dos pistas, cada media región 3652 puede definir una región 35 abierta (por ejemplo, la Figura 1) o regiones 13 diana contorneadas de medio diamante (Figura 28A). Una tapa 3645 de extremo protectora puede estar acoplada a cada extremo 3650 exterior de cada pista. La tapa 3645 de extremo protectora puede estar hecha de un plástico duro o una goma blanda. La tapa 3645 de extremo protectora puede usarse para sellar cada extremo 3650 exterior de la pista y para cubrir un borde afilado de la pista. Las tapas 3645 de protección también pueden facilitar la limpieza y evitar que contaminantes, material biológico, etc., entren en la estructura de la pista 11 de montaje rápido.

La figura 61 es otra realización del montaje 47 de cuña mostrado en la figura 37. El montaje 47 de cuña puede incluir una o más áreas magnéticas 3670 que pueden configurarse para proporcionar una fuerza magnética atractiva en la interfaz 72 de cuña mostrada en la figura 14. La una o más áreas magnéticas 3670 pueden ayudar a un usuario que está montando un artículo o dispositivo acoplado a la interfaz 72 de cuña al ejercer la fuerza magnética atractiva en la interfaz 72 de cuña cuando la interfaz 72 de cuña está cerca del montaje 47 de cuña. Esto puede ayudar aún más a un usuario que no puede detectar visualmente la abertura 54 del recipiente (figura 11) para acoplar la interfaz 72 de cuña con el montaje 47 de cuña.

La figura 62 es una vista frontal de un ordenador portátil de un montaje 3700. El montaje 3700 de ordenador portátil puede incluir una plataforma 3705, una rótula 3710 articulada, un bloqueo 3715 para ordenador portátil y una pluralidad

de postes 3720. Una rótula 3710 articulada puede incluir una primera rótula 3725, una segunda rótula 3730 y una abrazadera 3735 de compresión. La rótula 3710 articulada puede acoplar la plataforma 3705 al montaje de cuña 47 (figuras 11 y 37). La segunda rótula 3730 está acoplada al montaje 47 de cuña, sin embargo, debe entenderse que el montaje 3700 para ordenador portátil se puede acoplar a cualquiera de los montajes descritos aquí para acoplar de manera extraíble el montaje 3700 para ordenador portátil a la pista (es decir, como se usa a lo largo de la descripción del montaje 3700 para ordenador portátil, la "pista" incluye la pista 10 de las figuras 1, 2 y 27 a 31, la minipista 12, que se muestra en la figura 38, o la pista 11 de montaje rápido, que se muestra en las figuras 28A y 56). La primera rótula 3725 puede estar acoplada a la plataforma 3705. La abrazadera 3735 de compresión se puede utilizar para congelar o restringir el movimiento de la plataforma en relación con la pista cuando el montaje 3700 para ordenador portátil está en una posición deseada. La rótula 3710 articulada puede permitir un rango completo de movimiento del montaje 3700 para ordenador portátil. La abrazadera 3735 de compresión puede incluir un perno 3745 (figura 63) y una tuerca 3750 de mariposa para proporcionar una fuerza de compresión entre una primera abrazadera 3755 y una segunda abrazadera 3756 para capturar la primera rótula 3725 y un primer extremo 3726 y la segunda rótula 3730 en un segundo extremo 3731. La primera rótula 3725 y la segunda rótula 3730 se pueden acoplar entre la primera abrazadera 3755 y la segunda abrazadera 3756. Un ejemplo de una rótula 3710 articulada es el soporte y los componentes del adaptador de Ram Mounting Systems, Inc. El bloqueo 3715 del ordenador portátil puede usarse para asegurar un ordenador portátil 3740 a la plataforma 3705. El montaje 3700 para ordenador portátil puede estar listo para el choque.

Una vez que el montaje 3700 para ordenador portátil se puede acoplar de manera extraíble a la pista, la rótula 3710 articulada se puede aflojar a través de la tuerca 3750 de mariposa y el montaje 3700 para ordenador portátil se puede maniobrar hasta que esté en una posición adecuada para su uso. La tuerca 3750 de mariposa puede entonces apretarse de manera tal que la plataforma 3705 esté bloqueada en su posición o asegurada para que no se mueva. La rótula 3710 articulada permite que la plataforma 3705 gire 360 grados alrededor de la primera rótula 3725 (figura 62) y que se articule a lo largo de una superficie hemisférica en relación con el plano definido por la pista. La rótula 3710 articulada está lista para el choque. En otra realización, la rótula 3710 articulada puede restringir el movimiento de la plataforma 3705 como se define mediante lista para choque y puede permitir el movimiento si la fuerza ejercida sobre la rótula 3710 articulada excede esas fuerzas para la clasificación lista para choque y aún conserva su funcionalidad sin romperse. Esto puede permitir que un objeto dentro del interior de un vehículo tenga un impacto en el montaje 3700 del ordenador portátil con una fuerza g mayor que la clasificación de listo para choque y experimente daños o traumas mínimos porque el montaje 3700 del equipo portátil no permaneció como un objeto fijo.

La figura 63 es una vista lateral del montaje 3700 para ordenador portátil. La segunda rótula 3730 puede estar acoplada al montaje 47 de cuña. En una realización, la rótula 3710 articulada se puede acoplar a la interfaz 72 de cuña, mostrada en las Figs. 14-16B y la interfaz 72 de cuña se pueden acoplar de manera extraíble con el montaje 47 de cuña. El bloqueo 3715 de ordenador portátil puede incluir una paleta 3760 que está acoplada a un accionador 3765 de bloqueo. El accionador de bloqueo gira una pluralidad de pestillos 3770 en una posición de bloqueo y hace la transición de la pluralidad de pestillos 3770 entre la posición bloqueada y una posición de liberación. En la posición de bloqueo, el ordenador portátil 3740 está asegurado a la plataforma 3705. En la posición de lanzamiento, el ordenador portátil 3740 se puede quitar de la plataforma 3705.

La figura 64 es una vista isométrica trasera del montaje 3700 para ordenador portátil. Con referencia a las figuras 62-64, el bloqueo 3715 del ordenador portátil puede estar en una posición abierta de modo que el ordenador portátil 3740 esté más abajo sobre la plataforma 3705 entre una pluralidad de bloques 3775. La pluralidad de bloques 3775 y la pluralidad de postes 3720 pueden asegurar que el ordenador portátil 3740 se deslice alrededor de la plataforma 3705. Una vez que el ordenador portátil 3740 está en la plataforma 3705, la paleta 3760 en el bloqueo 3715 del ordenador portátil se acciona de manera tal que la pluralidad de pestillos 3770 pase de la posición de liberación a una posición de bloqueo. La figura 64 ilustra el bloqueo 3715 del ordenador portátil en la posición de bloqueo.

La figura 65 es una vista isométrica frontal del montaje 3700 para ordenador portátil. En esta realización, el montaje 3700 para ordenador portátil está acoplado a un montaje en x 48. El montaje x 48 puede funcionar de manera idéntica al montaje 50 que se muestra en la figura 3. El bloqueo 3715 del ordenador portátil en esta realización consiste en un conjunto de tornillos 3780 moleteado. Esta realización del montaje 3700 para ordenador portátil también puede estar lista para choque. Aunque las figuras 62-65 ilustran el montaje 3700 del ordenador portátil como está configurado y sosteniendo un ordenador portátil. Se entiende que el montaje 3700 para ordenador portátil podría configurarse para sostener y/o conectarse a un bloc de notas electrónico como, por ejemplo, un iPad® o similar.

La figura 66 es una vista frontal de un montaje 3800 de bandeja. El montaje 3800 de bandeja puede incluir un estantería 3805 de bandeja, la rótula 3710 articulada (mostrada en las figuras 62-65 y descrita anteriormente en relación con el montaje 3700 de ordenador portátil), y un poste 3810 giratorio. La estantería 3805 de bandeja está acoplada a la rótula 3710 articulada. La abrazadera 3735 de compresión (figura 62) se puede usar para congelar o asegurar el movimiento de la estantería 3805 de bandeja en relación con la pista (es decir, como se usó a lo largo de la divulgación del montaje 3800 de la bandeja, la "pista" incluye la pista 10 de las figuras 1, 2 y 27 a 31, la minipista 12, mostrada en la figura 38, o la pista 11 de montaje rápido, mostrada en las figuras 28A y 56) cuando el montaje 3800 de bandeja está en una posición deseada. En una realización, la rótula 3710 articulada se puede acoplar a un montaje 50 como se describe anteriormente. En otra realización, el montaje 3800 de bandeja puede estar acoplado al montaje 47 de cuña. En realizaciones ilustrativas, la rótula 3710 articulada puede acoplarse a la interfaz 72 de cuña, mostrada en las Figs. 14-16B y la interfaz 72 de cuña se pueden acoplar de manera extraíble con el montaje 47 de cuña. Debe entenderse que

el montaje 3800 de bandeja puede estar acoplado a cualquiera de los montajes descritos en este documento. El montaje 3800 de la bandeja puede estar listo para el choque.

La figura 67 es una vista isométrica del montaje 3800 de bandeja acoplado a la pista, específicamente la pista 11 de montaje rápido como se muestra en la figura 56. Con referencia a las figuras 64 y 67, el montaje 3700 para ordenador portátil de la figura 64 y el montaje 3800 de bandeja de la figura 67 puede ser ajustable a través de la rótula 3710 articulada como se describe anteriormente en relación con el montaje 3700 para ordenador portátil.

Con referencia a las figuras 66 y 67, la estantería 3805 de bandeja puede configurarse para capturar una bandeja 3815. La estantería 3805 de bandeja puede incluir una pluralidad de labios 3806 de captura acoplados de forma deslizante con y para capturar la bandeja 3815 en la estantería 3805 de bandeja. El poste 3810 giratorio se muestra en la posición retenida en la que la bandeja 3815 es capturada por la combinación de la estantería 3805 de bandeja y el poste 3810 giratorio. Si el poste 3810 giratorio se gira 180 grados, la bandeja 3815 se puede deslizar fuera de la estantería 3805 de la bandeja.

La figura 68 es una vista frontal del montaje 3850 del tanque de oxígeno. El montaje 3850 del tanque de oxígeno puede incluir un bastidor 3855, una o más abrazaderas de retención de botella 3860, un asa 3865 de bastidor, un múltiple 3866 y una o más liberaciones de pista 3870. El bastidor 3855 puede configurarse para contener uno o más tanques 3875 de oxígeno. El asa 3865 del bastidor se puede acoplar al bastidor 3855 y puede permitir que un usuario transporte el montaje 3850 del tanque de oxígeno entre ubicaciones o maniobre para que el montaje 3850 del tanque de oxígeno lo monte en la pista (es decir, como se usa a lo largo de la divulgación del el montaje 3850 del tanque de oxígeno, la "pista" incluye la pista 10 de las figuras 1, 2 y 27 a 31, la minipista 12, que se muestra en la figura 38, o la pista 11 de montaje rápido, que se muestra en las figuras 28A y 56). La una o más abrazaderas 3860 de retención de la botella se pueden acoplar al bastidor 3855 y pueden incluir una liberación rápida 3880 para permitir que cada tanque 3875 de oxígeno se pueda acoplar de manera extraíble a cada abrazadera 3860 de retención de la botella. Cada abrazadera 3860 de retención de la botella puede capturar un collar 3872 de cuello de cada tanque 3875 de oxígeno para asegurar cada tanque 3875 de oxígeno al bastidor 3855.

Una altura del manguito H de una pared 3859 del manguito puede asegurar la mitad inferior del uno o más tanques 3875 de oxígeno. La altura del manguito H puede depender del peso de cada tanque 3875 de oxígeno. En una realización, el asa 3865 del bastidor puede estar acoplada de manera extraíble al bastidor 3855. La altura del manguito H puede ser mayor en esta realización porque cada tanque 3875 de oxígeno puede retirarse del bastidor 3855 después de que se haya retirado el asa 3865 del bastidor. En otra realización, el asa 3865 del bastidor puede estar acoplado de manera fija al bastidor 3855. La altura del manguito H puede ser más baja para permitir que cada tanque 3875 de oxígeno se incline para retirarlo e insertarlo en el bastidor 3855.

Un eje 3868 de tanque puede definir una alineación horizontal de una o más abrazaderas 3860 de retención de botella. Un eje 3869 de montaje de tanque puede definir un eje central de la pluralidad de pernos 140 de montaje (figura 3) y se muestra con mayor detalle en la figura 70. Una distancia D puede modificarse de tal manera que un centro de gravedad para el montaje 3850 del tanque de oxígeno esté a lo largo del eje 3869 del montaje del tanque. En un ejemplo, se puede colocar un espaciador debajo de uno o más tanques 3875 de oxígeno para elevar su centro de gravedad más hacia el eje 3869 de montaje del tanque. En este ejemplo, la abrazadera 3860 de retención de la botella para ese tanque de oxígeno también se puede levantar y no puede quedar a lo largo del eje 3868 del tanque. Esto puede permitir que cualquier fuerza ejercida en el montaje 3850 del tanque de oxígeno se transfiera directamente a la pista y esté lista para el choque.

La figura 69 es una vista isométrica del montaje 3850 del tanque de oxígeno. Un múltiple 3866 puede estar acoplado al bastidor 3855. Una red 3851 de tubos (figura 71) puede acoplar de manera fluida cada uno de los uno o más tanques 3875 de oxígeno al múltiple 3866. El múltiple 3866 puede incluir un reductor de presión (no mostrado), un manómetro (no mostrado) y uno o más puertos 3867 para permitir que otros dispositivos médicos (no mostrados) se acoplen de manera fluida al múltiple y tengan acceso al oxígeno dentro del uno o más tanques 3875 de oxígeno.

La figura 70 es una vista trasera del montaje 3850 del tanque de oxígeno. El bastidor 3855 puede incluir una superficie 3871 trasera del bastidor 3855 y la pluralidad de pernos 140 de montaje (figura 3) dispuestos en la superficie 3871 trasera, de modo que el montaje 3850 del tanque de oxígeno se puede acoplar de manera extraíble a la pista. La una o más liberaciones 3870 de pista se pueden acoplar al bastidor 3855 y se pueden cargar a una posición bloqueada, de modo que cuando el montaje 3850 del tanque de oxígeno se acopla a la pista y se desliza hasta su posición, la una o más liberaciones 3870 de pista cargan un pasador de bloqueo en una abertura 60 del pasador de bloqueo (figura 56) de la pista. La una o más liberaciones 3870 de pista pueden incluir un asa 3885 de liberación (figura 68) que se puede halar para sacar el pasador de bloqueo de la abertura del pasador de bloqueo y liberar el montaje 3850 del tanque de oxígeno de la pista.

La figura 71 es una vista frontal de otra realización del montaje 3850 de tanque de oxígeno. Las diferencias entre las figuras 68-70 y la figura 71 se destacarán aquí. Aún refiriéndose a la figura 71, el asa 3865 de bastidor en esta realización puede acoplarse a una pared 3852 de bastidor trasero. Esto puede permitir que la pared 3852 de bastidor trasero tenga una altura S más corta cuando se compara con la realización mostrada en las Figs. 68-70 y puede permitir que cada tanque 3875 de oxígeno sea retirado del bastidor 3855 sin inclinar el tanque 3875 de oxígeno. El múltiple 3866 en esta realización puede acoplarse al bastidor 3855 en un lado interior 3853 del bastidor 3855. Esta

posición del múltiple 3866 puede proporcionar una mayor protección del múltiple 3866 y la red 3851 de tubos frente a riesgos externos al montaje 3850 del tanque de oxígeno y aumentar la capacidad de supervivencia del múltiple 3866 durante un evento de choque.

5 La figura 72 es una vista isométrica de un montaje 3900 de desfibrilador. El montaje 3900 de desfibrilador puede incluir un bastidor en c 3905, una base 3910 y una abrazadera 3915 de mordaza. El bastidor c 3905 puede estar acoplado a la base 3910, la abrazadera 3915 de mordaza y un montaje. El bastidor c 3905 puede incluir un refuerzo 3962 estructural para reforzar el bastidor c. El montaje 3900 del desfibrilador puede estar listo para el choque. Debe entenderse que cualquier montaje descrito aquí se puede usar para acoplar el montaje 3900 de desfibrilador a la pista (es decir, como se usa a lo largo de la descripción del montaje 3900 de desfibrilador y el montaje 3901 de desfibrilador de compresión (figura 76), la "pista" incluye la pista 10 de las figuras 1, 2 y 27 a 31, la minipista 12, que se muestra en la figura 38, o la pista 11 de montaje rápido, que se muestra en las figuras 28A y 56) y puede incluir el montaje 50 (fig. 3) y la combinación de la interfaz 72 de cuña (figura 14) y el montaje 47 de cuña (figura 11). La base 3910 se puede acoplar a un extremo 3911 inferior del bastidor c 3905 y puede incluir uno o más bloques 3920 de retención y un labio 3914 de retención. El uno o más bloques 3920 de retención se pueden usar para acoplar de forma deslizante y asegurar un desfibrilador 3925 (figura 73) a la base 3910. El labio 3914 de retención se puede usar para restringir el desfibrilador 3925 del movimiento lateral y puede servir como una guía cuando se coloca el desfibrilador 3925 en el montaje 3900 del desfibrilador como se describe a continuación. El uno o más bloques 3920 de retención se pueden conformar para rellenar cualquier cavidad en la parte inferior del desfibrilador 3925. El uno o más bloques de retención pueden configurarse para asegurar el desfibrilador 3925 del movimiento hacia delante y hacia atrás.

20 La figura 73 es otra vista isométrica del montaje 3900 del desfibrilador con un desfibrilador 3925 capturado por el montaje 3900 del desfibrilador. La abrazadera 3915 de mordaza se puede acoplar a un extremo 3912 superior del bastidor c 3905. La abrazadera 3915 de mordaza puede configurarse para capturar y retener un asa 3930 del desfibrilador 3925. La función del montaje 3900 del desfibrilador se describe con mayor detalle a continuación. El montaje 3900 del desfibrilador puede estar listo para el choque.

25 La figura 74 es una vista isométrica de la abrazadera 3915 de mordaza en una posición abierta. La abrazadera 3915 de mordaza puede incluir una mordaza 3916 superior, una mordaza 3917 inferior y un botón 3945 de liberación. El botón 3945 de liberación permite que la mordaza 3916 superior y la mordaza 3917 inferior se muevan una en relación con la otra. Cuando la abrazadera 3915 de mordaza está en la posición abierta, el desfibrilador 3925 se puede quitar del montaje 3900 del desfibrilador. La mordaza 3917 inferior puede ser una extensión del extremo 3912 superior del bastidor en c 3905. En otra realización, la mordaza 3917 inferior puede estar acoplada de manera articulada a la mordaza 3916 superior y moverse en relación con la mordaza 3916 superior. La abrazadera 3915 de mordaza puede estar lista para el choque.

35 La figura 75 es una vista lateral de la abrazadera 3915 de mordaza. Un pestillo en j 3935 puede estar acoplado a la mordaza 3916 superior e incluir una cara 3947 en rampa. Un resorte (no mostrado) carga el pestillo en j 3935 a una posición de enganche como se muestra. La posición de enganche y la posición de desenganche pueden aplicarse igualmente al pestillo j 3935 y la abrazadera 3915 de mordaza. El botón 3945 de liberación (figura 74) acoplado a la mordaza 3916 superior hace la transición de la abrazadera 3915 de mordaza entre la posición de enganche y una posición desenganchada. La cara 3947 en rampa puede acoplarse de forma deslizante con una barra 3940, ya que la abrazadera de mordaza 3915 está cerrada. La cara 3947 en rampa permite que la abrazadera 3915 de mordaza pase de la posición de desenganche a la posición de enganche sin que se accione el botón 3945 de liberación. En la posición de enganche, el pestillo en j 3935 puede capturar la barra 3940 y asegurar la abrazadera 3915 de mordaza en la posición enganchada. El resorte puede cargar y retener el pestillo en j 3935 en la posición de enganche asegurando así el desfibrilador 3925 de la figura 73. Se puede presionar un botón 3945 de liberación (Figuras 71 y 72) para hacer la transición del pestillo j 3935 desde la posición de enganche a la posición de desenganche y permitir que la abrazadera 3915 de mordaza se abra y libere el desfibrilador 3925.

45 Un usuario puede acoplar el desfibrilador 3925 al montaje 3900 del desfibrilador colocando un labio frontal del desfibrilador 3925 en el labio 3914 de retención y balanceando el desfibrilador en uno o más bloques 3920 de retención. Una vez que el desfibrilador 3925 está apoyado en la base 3910, el asa 3930 del desfibrilador 3925 estará en posición para descansar dentro de la abrazadera 3915 de mordaza. La abrazadera 3915 de mordaza puede entonces pasar a la posición de enganche haciendo la transición de la mordaza 3916 superior hacia la mordaza 3917 inferior hasta que el pestillo en forma de j 3935 capture y retenga la barra 3940. Una vez en la posición de enganche, el montaje 3900 del desfibrilador asegura el desfibrilador 3925 de tal manera que el desfibrilador 3925 está listo para el choque.

55 La figura 76 es una vista isométrica de un montaje 3901 de desfibrilador de compresión. El montaje 3901 de desfibrilador de compresión puede funcionar y tener la misma estructura que el montaje 3900 del desfibrilador que se muestra en la figura 72. En la realización del montaje 3901 de desfibrilador de compresión, la abrazadera 3915 de mordaza puede reemplazarse con un pestillo 3955 de desfibrilador. El pestillo 3955 de desfibrilador puede estar acoplado al extremo 3912 superior del bastidor c 3905. El pestillo 3955 de desfibrilador tiene una función similar a la abrazadera 3915 de mordaza (figura 74), sin embargo, puede carecer de una mordaza 3917 inferior. El pestillo 3955 del desfibrilador puede incluir un asa 3960 de accionador y una interfaz 3961 de dispositivo. El seguro del desfibrilador 3955 puede estar listo para el choque.

El montaje 3901 de desfibrilador de compresión puede incluir el bastidor en c 3905, la base 3910, y el pestillo 3955 del desfibrilador. El bastidor en c 3905 se puede acoplar a la base 3910, el pestillo 3955 del desfibrilador y un montaje. El bastidor c 3905 también puede incluir un refuerzo 3962 estructural para reforzar el bastidor c y hacer que el montaje 3901 del desfibrilador de compresión esté listo para choque. Debe entenderse que cualquier montaje descrito aquí
 5 puede usarse para acoplar el soporte de del montaje 3901 del desfibrilador de compresión a una pista y puede incluir el montaje 50 (figura 3) y la combinación de la interfaz 72 de cuña (figura 14) y el montaje 47 de cuña (Figura 11). La base 3910 se puede acoplar a un extremo 3911 inferior del bastidor en c 3905 y puede incluir uno o más bloques 3920 de retención y el labio 3914 de retención. El labio 3914 de retención se puede usar para restringir el movimiento lateral del desfibrilador 3925 y puede servir como guía cuando se coloca el desfibrilador 3925 en el montaje 3900 del
 10 desfibrilador. El uno o más bloques 3920 de retención se pueden conformar para rellenar cualquier cavidad en la parte inferior del desfibrilador 3925.

La interfaz 3961 del dispositivo se puede contornear a una superficie 3961 del desfibrilador de modo que la interfaz 3961 del dispositivo ejerza una fuerza uniforme a través de un ajuste de interferencia en el desfibrilador 3925 y asegure el desfibrilador 3925 entre el pestillo 3955 del desfibrilador y la base 3910. En algunas realizaciones, se puede usar un intermediario de desfibrilador (no mostrado) para acoplar la interfaz 3961 del dispositivo al desfibrilador 3925. Los ejemplos del intermediario de desfibrilador pueden incluir, pero no están limitados a, una almohadilla de espuma, una almohadilla de goma, una junta, un material antideslizante o similares. El intermediario del desfibrilador se puede usar para aumentar la fuerza del ajuste de interferencia entre la interfaz 3961 del dispositivo y el desfibrilador 3925.
 15

La figura 77 es otra vista isométrica del montaje 3901 del desfibrilador de compresión. En esta realización, el uno o más bloques 3920 de retención se muestran en una forma diferente para adaptarse a un desfibrilador 3925 diferente. El uno o más bloques 3920 de retención se pueden usar para acoplar de forma deslizante y asegurar el desfibrilador 3925 (figura 73) a la base 3910. El pestillo 3955 del desfibrilador se muestra en la posición cerrada. Una abertura 3921 de ahorro de peso puede disponerse dentro de la base 3910 y el refuerzo 3962 estructural para reducir el peso total del montaje 3901 de desfibrilador de compresión sin reducir la resistencia estructural del bastidor c 3905 y el montaje 3901 de desfibrilador de compresión.
 20
 25

La figura 78 es otra vista isométrica del montaje 3901 de desfibrilador de compresión con el pestillo 3955 del desfibrilador mostrado en la posición abierta. Un par de cilindros 3965 puede acoplarse de forma deslizante con un bloqueo 3970 de base cuando el pestillo 3955 del desfibrilador está en la posición cerrada. El funcionamiento del pestillo 3955 del desfibrilador se explica con mayor detalle a continuación.

La figura 79 es una vista isométrica del pestillo 3955 del desfibrilador. Con referencia a las figuras 77 y 78, el pestillo 3955 del desfibrilador se acciona entre las posiciones cerrada y abierta mediante un asa 3960 del accionador. El asa 3960 del accionador está acoplada a un par de cilindros 3965 que se acoplan de forma deslizante con un bloqueo 3970 de base. Uno o más resortes de carga ejercen una fuerza de carga en el asa 3960 del accionador y el par de cilindros 3965 en una posición bloqueada. Cuando el pestillo 3955 del desfibrilador está en la posición abierta, es posible que el par de cilindros 3965 no puedan acoplarse de forma deslizante con el bloqueo 3970 de la base. Cuando el seguro del desfibrilador 3955 pasa a la posición cerrada, el par de cilindros 3965 puede alinearse con el bloqueo 3970 de la base y bloquear el pestillo 3955 del desfibrilador en la posición de bloqueo. El asa 3960 del accionador se puede accionar contra la fuerza de carga de uno o más resortes de carga para hacer que el pestillo 3955 del desfibrilador pase de la posición de bloqueo a la posición de desbloqueo. La transición del asa 3960 del accionador puede sacar el par de cilindros 3965 del bloqueo 3970 de la base, permitiendo así que el pestillo 3955 del desfibrilador pase a la posición abierta.
 30
 35
 40

En la posición cerrada, una abertura 3928 del asa del pestillo 3955 del desfibrilador puede configurarse para capturar el asa 3930 del desfibrilador 3925 como se muestra en la figura 76. Una barra 3929 espaciadora puede acoplar el asa 3960 del accionador al par de cilindros 3965. Esto puede permitir que el pestillo 3955 del desfibrilador se acomode a diferentes asas 3930 de tamaño diferente de diferentes desfibriladores 3925. Una abertura 3927 del accionador puede estar dispuesta dentro del pestillo 3955 del desfibrilador y definir una carrera de actuación T del asa 3960 del accionador. La carrera de accionamiento T del asa 3960 del accionador puede estar relacionada con una profundidad (no mostrada) que el par de cilindros 3965 se acopla de forma deslizante con el bloqueo 3970 de la base. En algunas formas de realización, esa profundidad que el par de cilindros 3965 se acoplan de forma deslizante con el bloqueo 3970 de la base puede definir el pestillo 3955 del desfibrilador como listo para choque.
 45
 50

La figura 80 es una vista lateral del montaje 3900 del desfibrilador que se muestra junto con la pista 11 de montaje rápido. Debe entenderse que la pista 11 de montaje rápido como se muestra en las Figs. 28A y 56 pueden sustituirse con la pista 10 de las Figs. 1, 2 y 27 a 31 o la minipista 12, que se muestra en la figura 38. También debe entenderse que cualquier montaje descrito aquí se puede usar para acoplar el montaje 3900 de desfibrilador a una pista y puede incluir el montaje 47 de cuña (figura 11) y la combinación de la interfaz 72 de cuña (figura 14) y el montaje 47 de cuña (Figura 11). Esta figura puede usarse como ejemplo de acoplamiento de cualquiera de los equipos descritos anteriormente y se monta en la pista 11 de montaje rápido. Por ejemplo, el montaje 3900 para desfibrilador se muestra, sin embargo, el montaje 3500 para gabinete que se muestra en la figura 52, el montaje 3850 del tanque de oxígeno mostrado en la figura 68, o el montaje 3700 para ordenador portátil que se muestra en la figura 62 pueden ser utilizados.
 55
 60

Aún refiriéndose a la figura 80, la pista 11 de montaje rápido puede acoplarse a la superficie 3615 (figura 56). El mecanismo 190 de liberación (figura 7) puede colocarse sobre un eje 3964 superior del equipo, de modo que un usuario pueda adquirir visualmente el mecanismo 190 de liberación y manipular el mecanismo 190 de liberación sin interferencia del, en este caso, montaje 3900 de desfibrilador.

5 La pista 11 de montaje rápido y el montaje 47 de cuña están configurados para estar listos para el choque. Pueden resistir el movimiento en dirección vertical, horizontal, delantera y lateral por las fuerzas ejercidas en el montaje del desfibrilador. Los pernos 140a, 140b, 140c y 140d de montaje (figura 3) pueden colocarse directamente sobre el uno o más dispositivos 3939 de sujeción como se muestra en la figura 57. La pista 11 de montaje rápido se muestra en una orientación vertical en la figura 80.

10 La figura 81 es una vista isométrica izquierda de una bandeja 3320 de accesorios de desfibrilador. La bandeja 3320 de accesorios para desfibrilador puede incluir una bandeja 3325 de base, una primera bandeja 3330 lateral y una segunda bandeja 3335 lateral. La bandeja 3325 de la base puede acoplarse con la base 3910 del montaje 3900 del desfibrilador (figura 72) o del montaje 3901 del desfibrilador de compresión (figura 76). Una o más aberturas 3941 del dispositivo de sujeción dispuestas en la base 3910 pueden ser utilizadas por uno o más dispositivos de sujeción, como se describió anteriormente, para asegurar la bandeja 3325 de la base a la base 3910. La primera bandeja 3330 lateral y la segunda bandeja 3335 lateral se pueden usar para asegurar una o más bolsas 3345 de accesorios (figura 81) a la bandeja 3320 de accesorios del desfibrilador. La primera bandeja 3330 lateral y la segunda bandeja 3335 lateral pueden construirse a partir de un plástico flexible, metal, material compuesto, plástico rígido, caucho o materiales similares.

20 La figura 82 es una vista isométrica derecha de la bandeja 3320 de accesorios del desfibrilador. La bandeja 3320 de accesorios del desfibrilador puede estar dimensionada para acomodar un desfibrilador 3925 y una o más bolsas 3345 de accesorios. Cada bolsa 3345 de accesorios puede tener dimensiones para acomodarse a una amplia gama de accesorios para el desfibrilador 3925. Por ejemplo, un par de paletas de choque, gel de conducción y similares pueden almacenarse en una o más bolsas 3345 de accesorios. El uso de las bolsas de accesorios no se limita a los accesorios para el desfibrilador 3925 y se puede usar para otros dispositivos y accesorios médicos, suministros médicos, dispositivos de grabación que incluyen dispositivos electrónicos y bolígrafo y papel, fuentes de alimentación (por ejemplo, baterías y adaptadores A/C), y similares. Se puede usar un cable 3350 de extensión para acoplar eléctricamente los accesorios médicos al desfibrilador 3925. El cable 3350 de extensión puede colocarse en la bandeja 3320 de accesorios del desfibrilador para proporcionar una ubicación conveniente para que los accesorios médicos se acoplen con el desfibrilador 3925. El cable 3350 de extensión se muestra acoplado a la segunda bandeja 3335 lateral; sin embargo, debe entenderse que el cable 3350 de extensión se puede acoplar a la bandeja 3325 de base, a la primera bandeja 3330 lateral, o incluso al montaje 3900 del desfibrilador o el montaje 3901 del desfibrilador de compresión. El cable 3350 de extensión se puede acoplar en cualquier posición para permitir un acceso fácil por parte de un usuario o para la configuración del desfibrilador 3925. También debe entenderse que más de un cable 3350 de extensión puede estar acoplado a la bandeja 3320 de accesorios del desfibrilador, al montaje 3900 del desfibrilador del montaje 3901 del desfibrilador de compresión.

La figura 83 es una vista en despiece de la bandeja de accesorios del desfibrilador y una o más bolsas 3345 de accesorios. La bandeja 3325 de la base puede configurarse para acoplarse con el desfibrilador 3925 y retener o asegurar el desfibrilador 3925 y estar lista para el choque. La bandeja 3325 de base también puede incluir uno o más bloques 3920 de retención mostrados en la figura 72. En una realización, la primera bandeja 3330 lateral y la segunda bandeja 3335 lateral pueden configurarse para adaptarse al desfibrilador 3925 sin la una o más bolsas 3345 de accesorio. En otra realización, la primera bandeja 3330 lateral y la segunda bandeja 3335 lateral pueden adaptarse a la forma de una o más bolsas 3345 de accesorios. Un borde 3360 exterior de la una o más bolsas 3345 de accesorios puede redondearse para acoplarse de forma deslizante con la primera bandeja 3330 lateral y la segunda bandeja 3335 lateral. El borde 3360 exterior puede ser cuadrado para permitir que un accesorio específico sea colocado dentro de la bolsa 3345 de accesorios. Esto a su vez puede requerir que la primera bandeja 3330 lateral y la segunda bandeja 3335 lateral sean cuadradas. Se puede acoplar un mecanismo 3355 de cierre a cada bolsa 3345 de accesorios para encerrar completamente un accesorio dentro de la bolsa 3345 de accesorios.

La figura 84 es una vista frontal de la pista 11 de montaje rápido con bordes cónicos como se describe anteriormente en relación con la figura 56. La vista posterior de la pista 11 de montaje rápido es una imagen de espejo de la figura 84.

La figura 85 es una vista lateral derecha de la pista 11 de montaje rápido con bordes cónicos como se describió anteriormente en relación con la figura 56. La vista lateral izquierda de la pista 11 de montaje rápido es una imagen de espejo de la figura 85.

55 La figura 86 es una vista desde arriba de la pista 11 de montaje rápido con bordes cónicos como se describió anteriormente en relación con la figura 56.

La figura 87 es una vista desde abajo de la pista 11 de montaje rápido con bordes cónicos como se describe anteriormente en relación con la figura 56.

La figura 88 es una vista isométrica frontal, izquierda, de la pista 11 de montaje rápido con bordes cónicos como se describe anteriormente en relación con la figura 56.

La figura 89 es una vista isométrica superior, izquierda, de la pista 11 de montaje rápido con bordes cónicos como se describió anteriormente en relación con la figura 56.

- 5 La figura 90 es una vista isométrica superior, derecha, de la pista 11 de montaje rápido con bordes cónicos como se describió anteriormente en relación con la figura 56.

10 La Fig. 91 es una vista desde arriba de una abertura 57 de ranura de orificio de cerradura en una placa 8856 de captura abierta. La abertura 8857 de ranura de agujero de cerradura puede incluir un extremo 8870 abierto ancho y un extremo 8875 estrecho abierto. La placa 8856 de captura abierta funciona igual que la placa 56 de captura de la figura 11 con la excepción de una estructura de extremo abierta del extremo 8870 ancho abierto. Comparando la figura 91 a la figura 11, el extremo 8870 ancho abierto es una estructura de extremo abierto cuando se compara con una estructura cerrada de la amplia área 70 de la figura 11. El extremo 8857 ancho abierto permite la interfaz 72 de cuña de la figura 14 para acoplar de forma deslizante con el montaje 47 de cuña de la figura 11. El extremo 8857 ancho abierto permite una mayor tolerancia de desalineación entre la interfaz 72 de cuña y el montaje 47 de cuña y aún proporciona un enganche adecuado de la interfaz 72 de cuña con el montaje 47 de cuña. La placa 8857 de captura abierta puede ser un reemplazo directo de la placa 57 de captura.

20 Debe entenderse que, a lo largo de la divulgación, la pista 10, mostrada en la FIG. 1, la minipista 12, mostrada en la figura 38, o la pista 11 de montaje rápido, que se muestra en las Figs. 28A y 56, pueden usarse indistintamente. Por ejemplo, cuando se discute que una pieza del equipo o el montaje 50 está acoplado a la pista 10, la pista 10 puede ser sustituida por la minipista 12 o la pista 11 de montaje rápido. Las configuraciones de montaje pueden necesitar ser cambiadas para permitir el acoplamiento entre diferentes tipos de pistas (10, 11 o 12), sin embargo, debe entenderse que la versatilidad y variabilidad de las configuraciones de montaje está prevista por esta divulgación. La divulgación destaca las áreas donde puede estar presente esta capacidad de intercambio (es decir, "pista" puede significar la pista 10, la pista 11 de montaje rápido, o la minipista 12), sin embargo, ese resalte no termina la intercambiabilidad en cualquier parte de la divulgación donde el resalte no está presente.

25 También debe entenderse que en todo el montaje 50 puede ser intercambiable con la interfaz 72 de cuña (por ejemplo, figura 14), cualquier número de pernos 140 de montaje (por ejemplo, figura 3), la interfaz 172 de equipo (por ejemplo, figura 9), el montaje 47 de cuña (por ejemplo, figura 11), el montaje 3500 de gabinete (figura 52), o el montaje 1700 de pista de equipo (por ejemplo, figura 24). La versatilidad y la variabilidad de las configuraciones de montaje se contemplan en esta divulgación. La divulgación resalta las áreas donde esta capacidad de intercambio puede estar presente (es decir, el montaje puede ser el montaje 50 o la interfaz 72 de cuña), sin embargo, el hecho de resaltar no excluye la posibilidad de intercambio en otra parte de la divulgación donde el resaltado no está presente.

30 El sistema de montaje del equipo se muestra en los dibujos adjuntos y se describió anteriormente. El sistema de montaje del equipo puede incluir diversas pistas y los diversos montajes. El sistema de montaje del equipo puede estar acoplado de manera extraíble a una estructura u objeto móvil. El objeto móvil puede incluir un vehículo tal como un vehículo de transporte de emergencia, un helicóptero, un avión, una casa móvil, un vehículo todo terreno (ATV) y similares. El vehículo de transporte de emergencia puede incluir una ambulancia, un helicóptero médico, un avión médico y similares. Los diversos montajes descritos anteriormente se pueden mover entre estas diferentes estructuras y/o vehículos sin la necesidad de modificar la estructura o el vehículo para cada tipo de montaje. El sistema de montaje del equipo puede permitir que una pieza del equipo acoplado a uno de los diversos montajes se retire de un vehículo y se lleve a una estructura y se monte en la estructura para facilitar el servicio o el uso. La pieza del equipo se puede acoplar a una porción externa del vehículo cuando no está en uso interno al vehículo. Por ejemplo, un desfibrilador acoplado a la montura del desfibrilador puede tomarse de una ambulancia y de un hospital y montarse en la pista en la pared al lado de la cama del paciente para que se pueda usar el desfibrilador en el paciente. En otro ejemplo, una bolsa IV acoplada fluidamente a un paciente puede ser movida con el paciente mientras el paciente es transportado desde un helicóptero médico a la sala de emergencias de un hospital. El personal médico puede quitar el montaje acoplado a la bolsa IV de la pista, mover la bolsa IV con el paciente y volver a acoplar el montaje a una pista en la pared o el techo en la sala de emergencias. El sistema de montaje del equipo permite la presencia de una amplia gama de configuraciones opcionales cuando se utiliza el sistema de montaje del equipo.

40 Se señala que los términos "sustancialmente" y "aproximadamente" pueden utilizarse aquí para representar el grado inherente de incertidumbre que puede atribuirse a cualquier comparación cuantitativa, valor, medición u otra representación. Estos términos también se utilizan en el presente documento para representar el grado en que una representación cuantitativa puede variar de una referencia establecida sin dar como resultado un cambio en la función básica del tema en cuestión.

55 Cierta terminología se usa en la divulgación solo por conveniencia y no es limitativa. Las palabras "izquierda", "derecha", "frente", "atrás", "superior" e "inferior" designan las direcciones en los dibujos a los que se hace referencia. La terminología incluye las palabras mencionadas anteriormente, así como sus derivados y palabras de importancia similar.

Si bien las realizaciones particulares se han ilustrado y descrito en el presente documento, debe entenderse que se pueden realizar otros diversos cambios y modificaciones sin apartarse del espíritu y alcance del objeto reivindicado. Además, aunque diversos aspectos de la materia reivindicada se han descrito en el presente documento, tales aspectos no necesitan ser utilizados en combinación. Por lo tanto, se pretende que las reivindicaciones adjuntas cubran todos los cambios y modificaciones que se encuentran dentro del alcance de la materia objeto reivindicada.

5

REIVINDICACIONES

1. Un sistema de montaje de equipos, que comprende:
 - una pista (11) de montaje rápido para acoplar a una superficie (3615), que comprende:
 - una placa (15) de respaldo que tiene una primera ranura (20) externa, y una segunda ranura (30) externa, en donde la primera ranura (20) externa y la segunda ranura (30) externa están separadas y sustancialmente paralelas entre sí y recorren una longitud (L) de la placa (15) de respaldo;
 - una pluralidad de regiones (13) diana contorneadas espaciadas en la primera ranura (20) externa y la segunda ranura (30) externa;
 - uno o más puntos (3600) de montaje posicionados dentro de la primera ranura (20) externa y la segunda ranura (30) exterior;
 - un montaje (47, 50) acoplado de manera desmontable a la pista (11) de montaje rápido y que comprende una pluralidad de pernos (140, 1155, 1515) de montaje;
 - caracterizado porque:
 - la placa (15) de respaldo comprende una pluralidad de aberturas (60) de pasador de bloqueo provistas entre la primera ranura (20) externa y la segunda ranura (30) externa, estando sustancialmente paralelas entre sí la pluralidad de aberturas (60) de pasador de bloqueo, la primera ranura (20) externa y la segunda ranura (30) externa, en donde cada una de las aberturas (60) de pasador de bloqueo está alineada con una respectiva de la pluralidad de las regiones (13) diana contorneadas, siendo la alineación perpendicular a las primera y segunda ranuras (20, 30) externas de tal manera que cualquier fuerza ejercida sobre un montaje acoplado a la pista (11) de montaje rápido se transfiere directamente a través de la pista (11) de montaje rápido a uno o más puntos (3600) de montaje debido a cada una de las aberturas (60) de pasador de bloqueo que posicionan los pernos (140, 115, 1515) de montaje directamente sobre la parte superior de uno o más puntos (3600) de montaje; y.
 - el montaje (47, 50) comprende un pasador (155, 1500, 3515) de bloqueo, en donde el montaje (47, 50) es operable entre una posición bloqueada y una posición de liberación, en donde:
 - la posición de bloqueo asegura de manera liberable el pasador (155, 1500, 3515) de bloqueo en una de las aberturas (60) de pasador de bloqueo y coloca las respectivas de la pluralidad de pernos de montaje en la primera ranura (20) exterior y la segunda ranura (30) exterior directamente sobre la parte superior de los respectivos puntos de la pluralidad de puntos (3600) de montaje y fuera de alineación con la pluralidad de regiones (13) diana contorneadas; y
 - la posición de liberación retrae el pasador (155, 1500, 3515) de bloqueo de la abertura (60) de pasador de bloqueo y permite que el montaje (47, 50) deslice la pluralidad de pernos de montaje para alinearlos con la pluralidad de regiones (13) diana contorneadas para permitir la extracción del montaje (47, 50) de la pista (11) de montaje rápido.
2. El sistema de montaje de equipo de la reivindicación 1, en donde la placa (15) de respaldo incluye un primer borde (3611) de placa y un segundo borde (3612) de placa, en donde el primer borde (3611) de placa y el segundo borde (3612) de placa define las partes más externas de la placa (15) de respaldo y el primer borde de la placa y el segundo borde de la placa se estrecha desde una superficie (195) delantera a una superficie (165) trasera de la placa (15) de respaldo.
3. El sistema de montaje de equipo de las reivindicaciones 1 o 2, en donde la placa (15) de respaldo comprende además una canaleta (3605) que recorre la longitud de la pista (11) de montaje rápido para proteger alambres, cables y mangueras neumáticas de la exposición a riesgos.
4. El sistema de montaje de equipo de la reivindicación 3, en donde la canaleta (3605) corre entre la primera ranura (20) exterior y la segunda ranura (30) exterior.
5. El sistema de montaje de equipo de acuerdo con una cualquiera de las reivindicaciones anteriores, en donde la pista (11) de montaje rápido es una primera pista (11) de montaje rápido y dicho sistema comprende además:
 - una segunda pista (11) de montaje rápido que es idéntica a la primera pista (11) de montaje rápido, y
 - una clave (3630) de pista para unir las primera y segunda pistas (11) de montaje rápido, en donde la clave (3630) de pista se acopla de forma deslizante con una abertura (3640) de clave provista en cada una de las primera y segunda pistas (11) de montaje rápido.
6. El sistema de montaje de equipo de la reivindicación 5, en donde la clave (3630) de pista se acopla de forma deslizante con la abertura (3640) de clave en cada una de las primera y segunda pistas (11) de montaje rápido a través de un ajuste de interferencia.

7. El sistema de montaje de equipo de las reivindicaciones 5 o 6, en donde cada una de las primera y segunda pistas (11) de montaje rápido a lo largo de un borde (3651) común tiene un par de medias regiones (3652) y una media abertura (3653), que forma dos de la pluralidad de regiones (13) diana contorneadas y una de la pluralidad de aberturas (60) de pasador de bloqueo, respectivamente, con la primera y la segunda pistas (11) de montaje rápido acopladas juntas a lo largo del borde (3651) común.
8. El sistema de montaje de equipo de acuerdo con una cualquiera de las reivindicaciones anteriores, que comprende además una tapa (3645) de extremo acoplada a un extremo (3650) exterior de la pista (11) de montaje rápido.
9. El sistema de montaje de equipo de acuerdo con cualquiera de las reivindicaciones anteriores, que comprende además un clip (3400) de pista acoplado de forma desmontable a la pista (11) de montaje rápido en una de las ranuras (20, 30) exteriores y que comprende:
- una base (3405) que tiene una brida (3425) de acoplamiento de ranura, un ancho (3444) de base para permitir que la base se acople de forma deslizante con una ranura (20, 30) de la pista (11) de montaje rápido y para minimizar el movimiento del clip de pista en relación con la pista de montaje rápido y una cara (3408) del acoplador opuesta desde la brida (3425) de acoplamiento de ranura en la base (3405),
- en donde el clip (34) de pista comprende opcionalmente además un gancho para sostener una bolsa IV.
10. El sistema de montaje de equipo de la reivindicación 9, en donde el clip (3400) de pista comprende además:
- un acoplador acoplado a la base (3405) a lo largo de la cara (3408) del acoplador;
- una característica de apalancamiento acoplada a la base (3405) a lo largo de un eje (3440) de soporte, en el que el eje (3440) de soporte es sustancialmente ortogonal a la cara (3408) de acoplador; y
- un portador (3420) que tiene una interfaz de acoplamiento de región abierta para acoplarse de forma deslizante con una región abierta en la pista de montaje rápido y que comprende una primera extensión (3455) y una segunda extensión (3460), la primera extensión está opuesta a la segunda extensión en el portador (3420), el portador se acopla de manera deslizante a la característica de apalancamiento a lo largo del eje de soporte y es desviado en una posición acoplada por un resorte.
11. El sistema de montaje de equipo de acuerdo con una cualquiera de las reivindicaciones 1 a 10, que comprende además un montajes (3500) de gabinete de pared, acoplado al montaje (47, 50).
12. El sistema de montaje de equipo de acuerdo con la reivindicación 11, que comprende además un gabinete (3100) de pared.
13. El sistema de montaje de equipo de acuerdo con una cualquiera de las reivindicaciones 1 a 10, que comprende además un montaje (3700) para ordenador portátil, un montajes (3800) de bandeja, un montaje (3850) del tanque de oxígeno, un montaje (3900) de desfibrilador o un montaje (3901) de desfibrilador de compresión acoplado al montaje (47, 50).

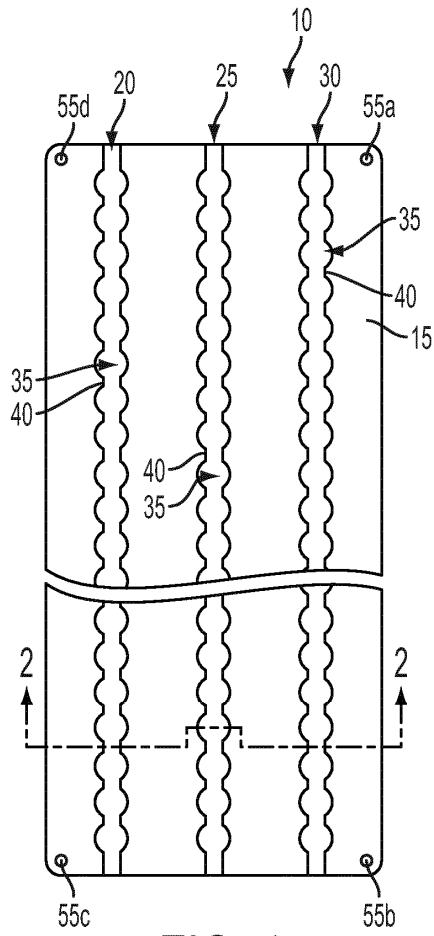


FIG. 1

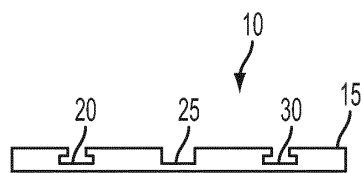


FIG. 2

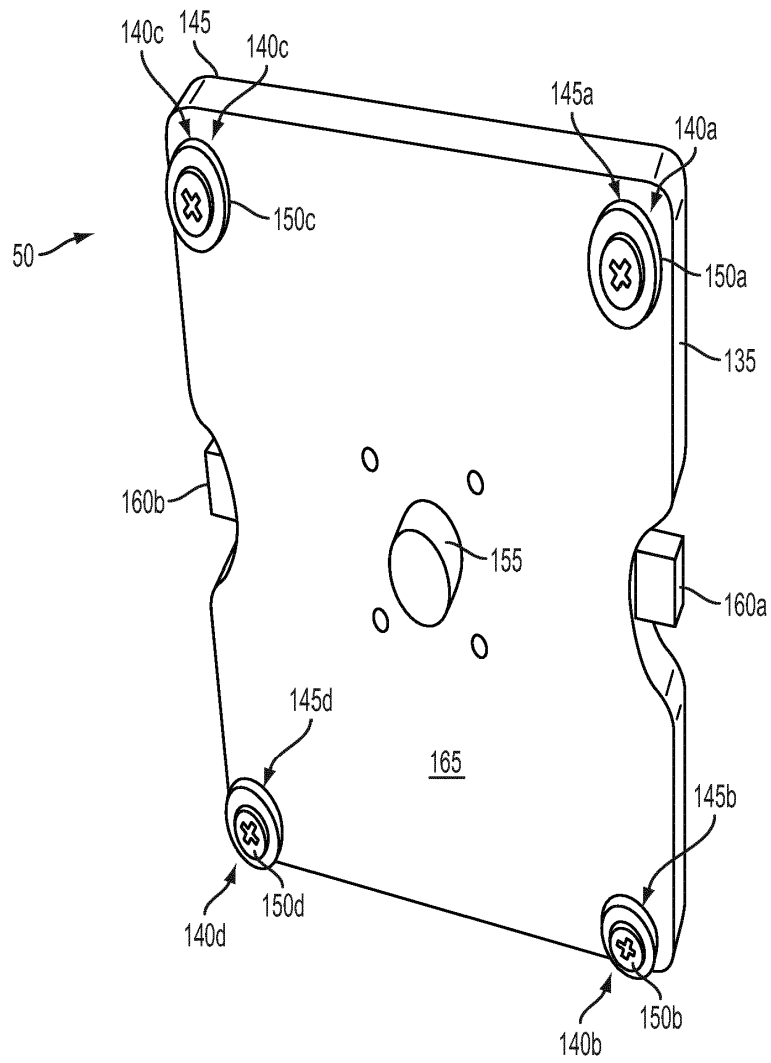


FIG. 3

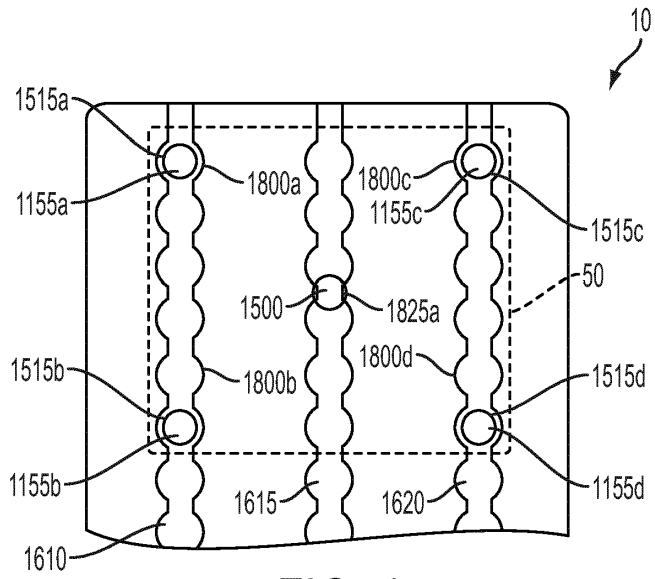


FIG. 4

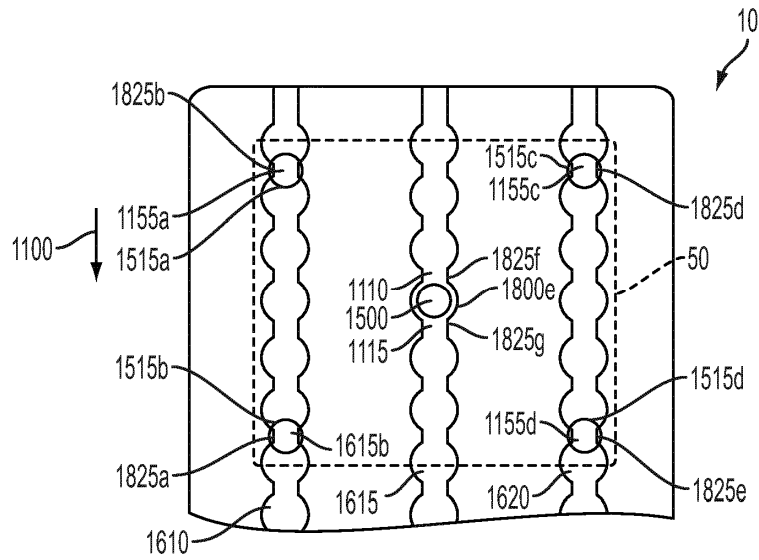


FIG. 5

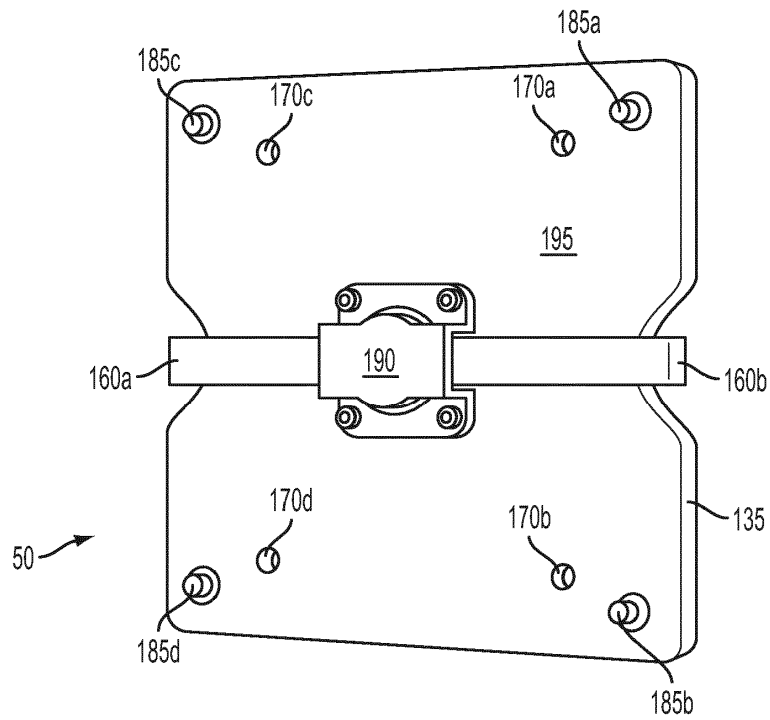
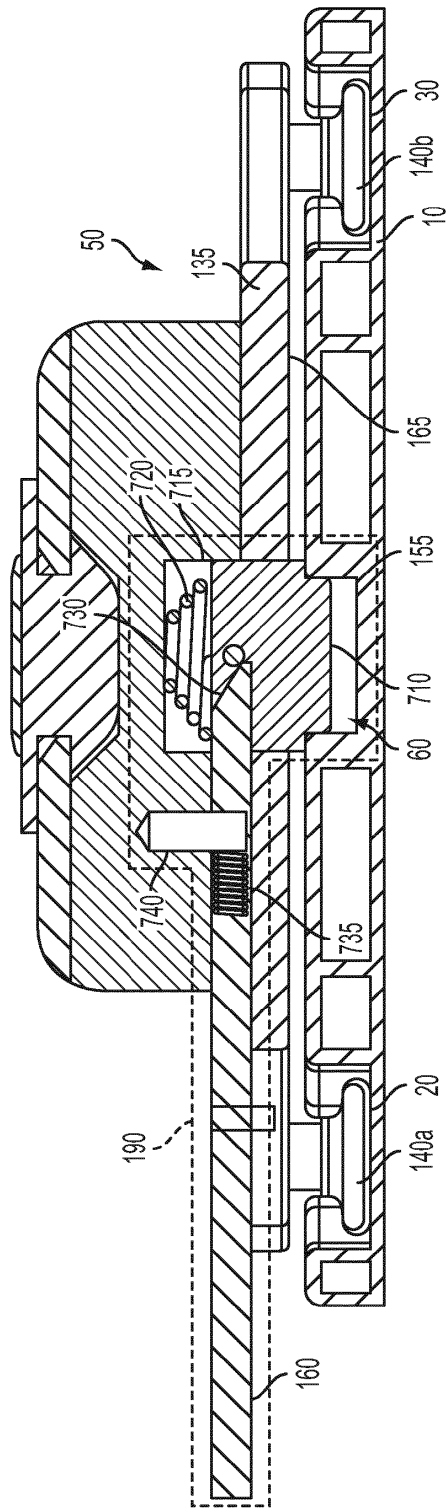


FIG. 6



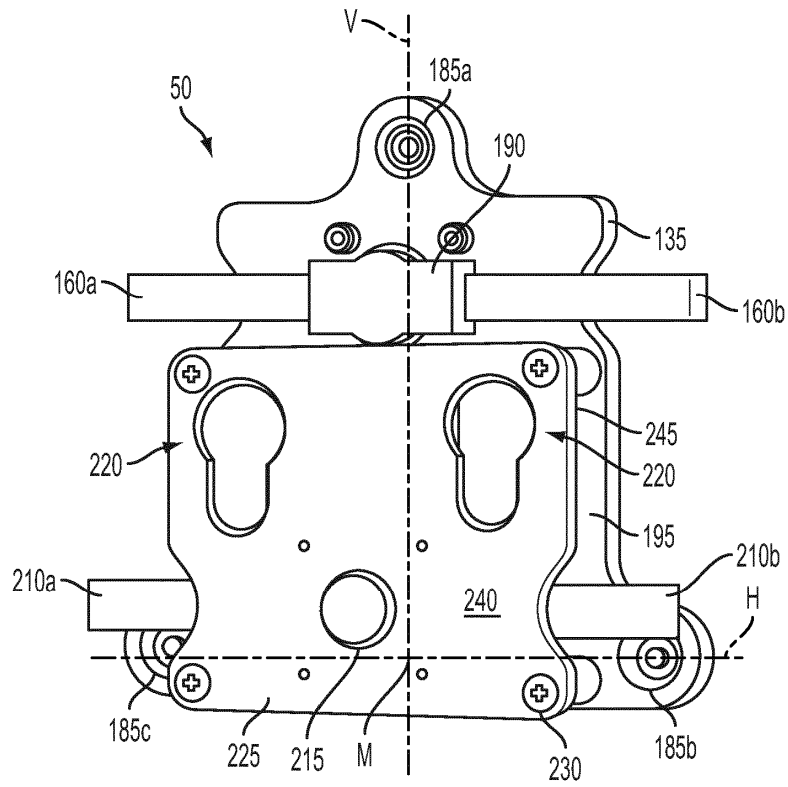


FIG. 8

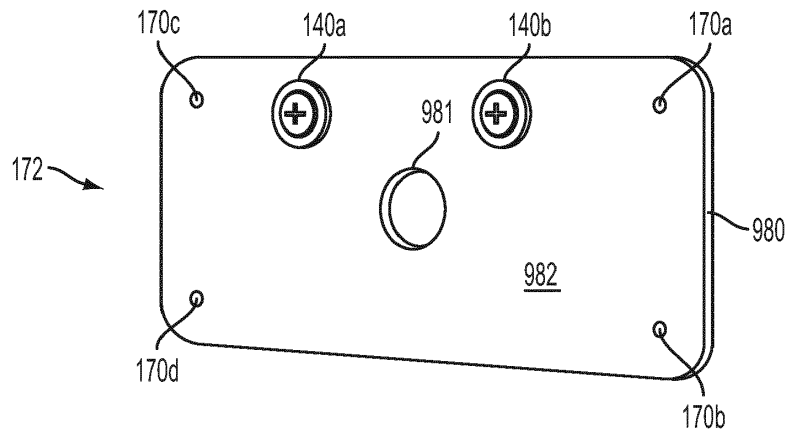


FIG. 9

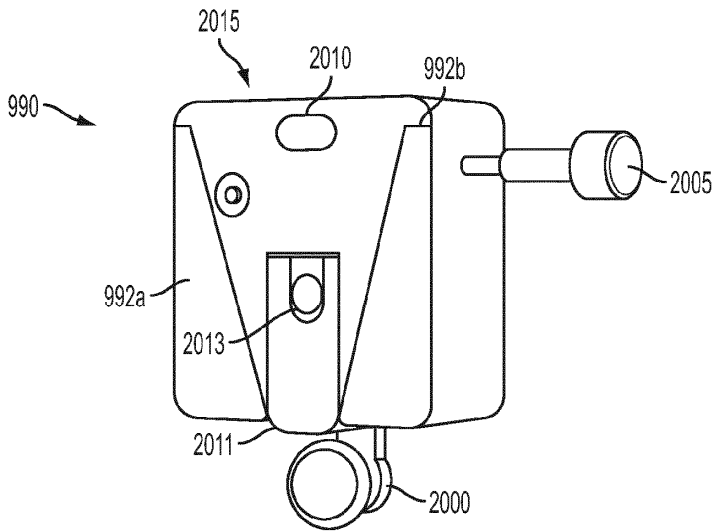


FIG. 10A

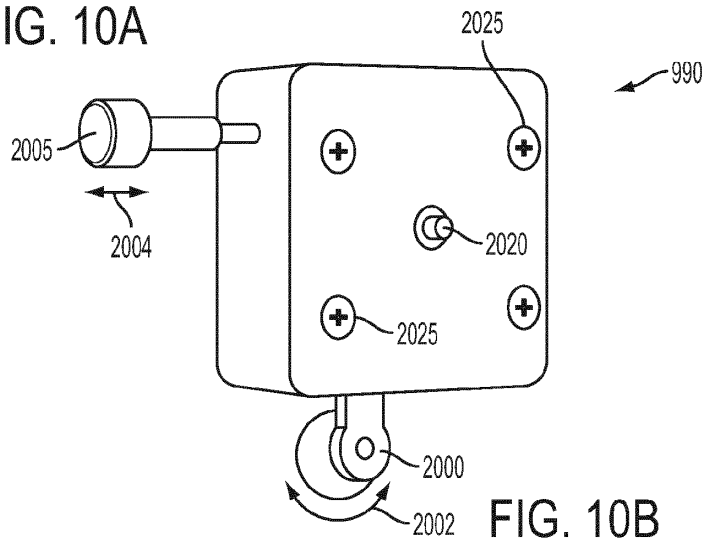


FIG. 10B

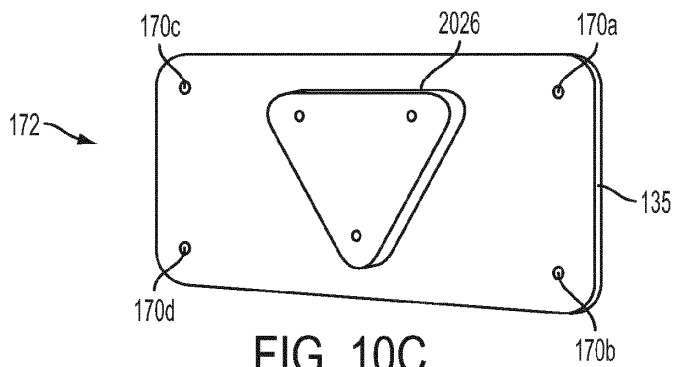


FIG. 10C

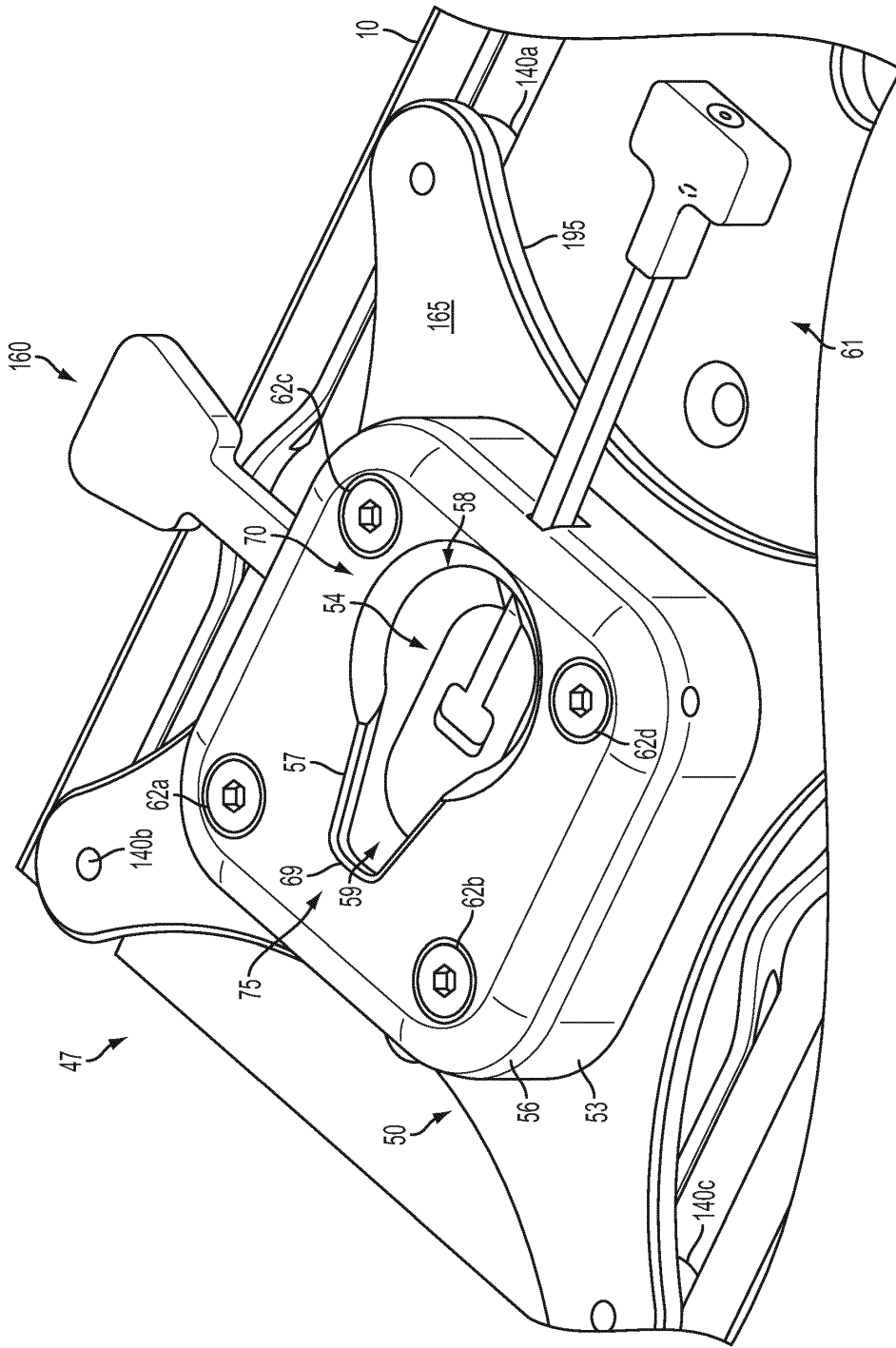


FIG. 11

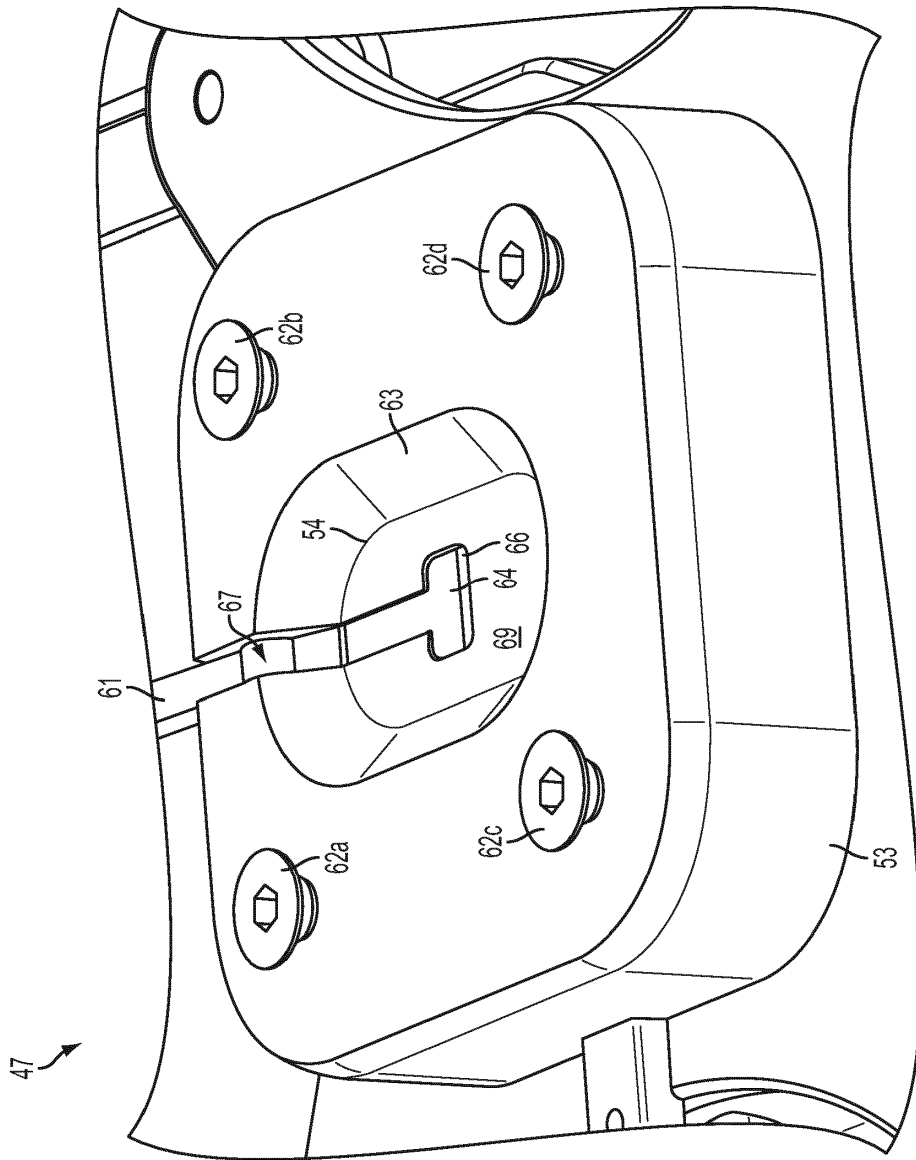


FIG. 12

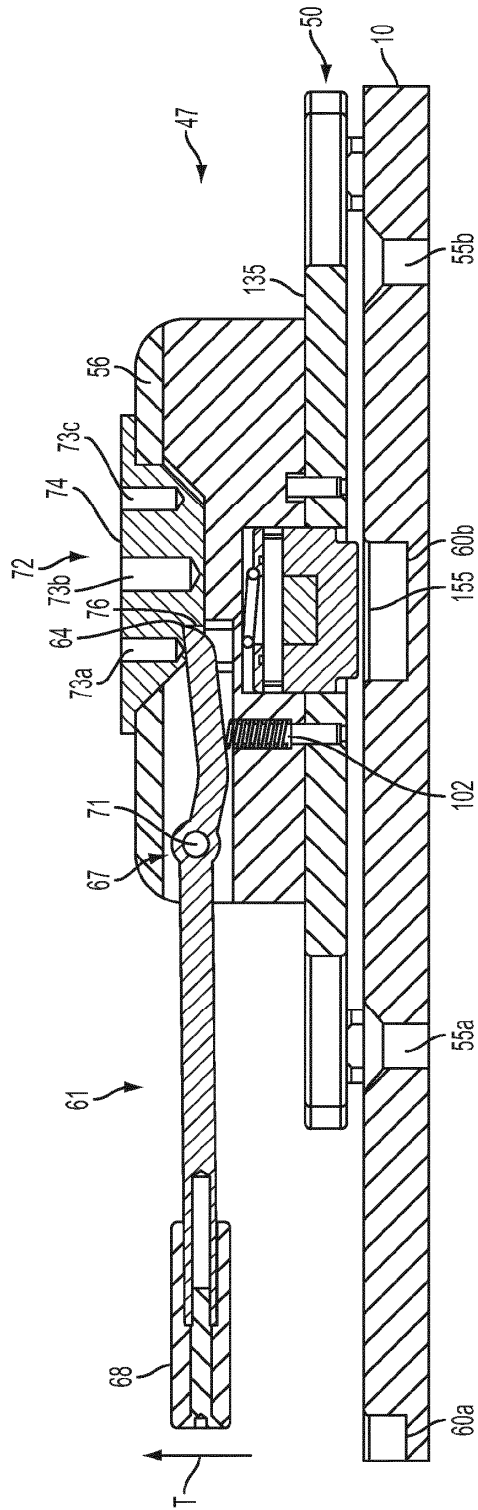


FIG. 13

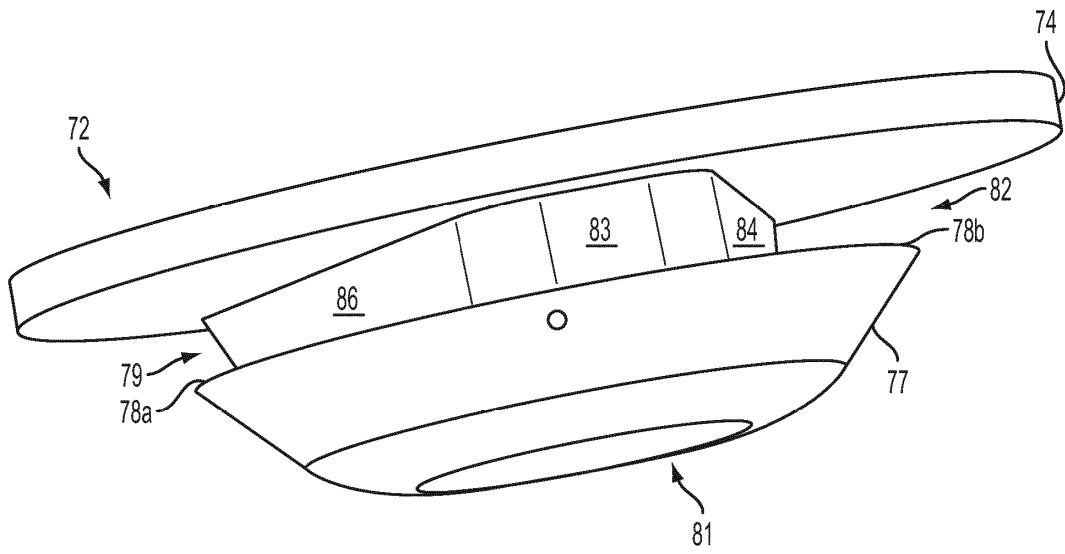


FIG. 14

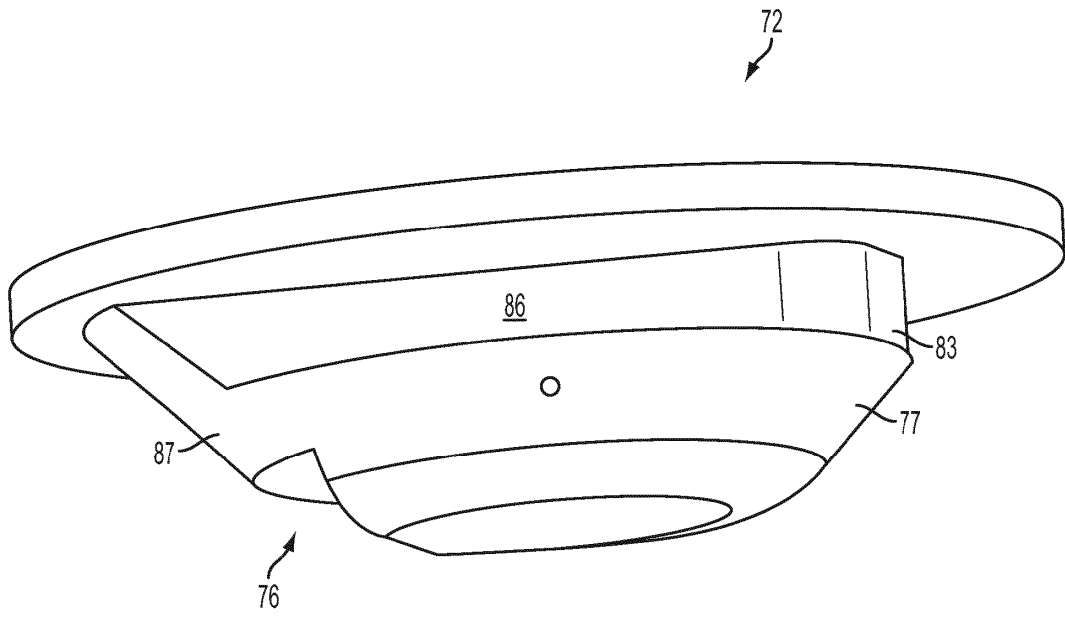


FIG. 15

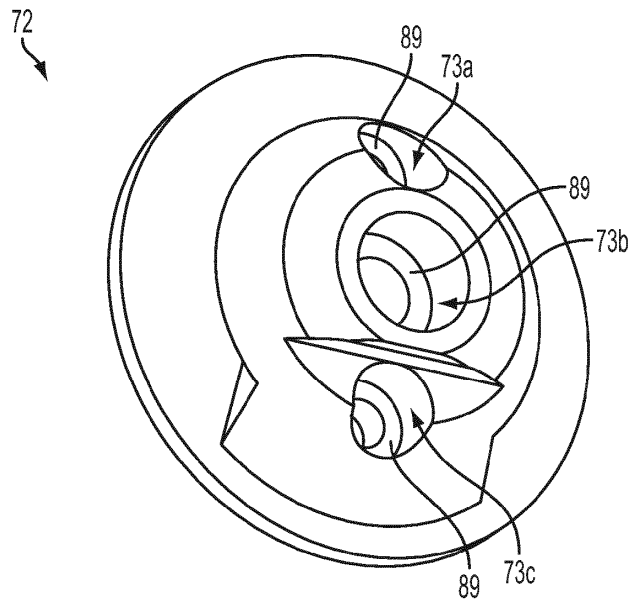


FIG. 16A

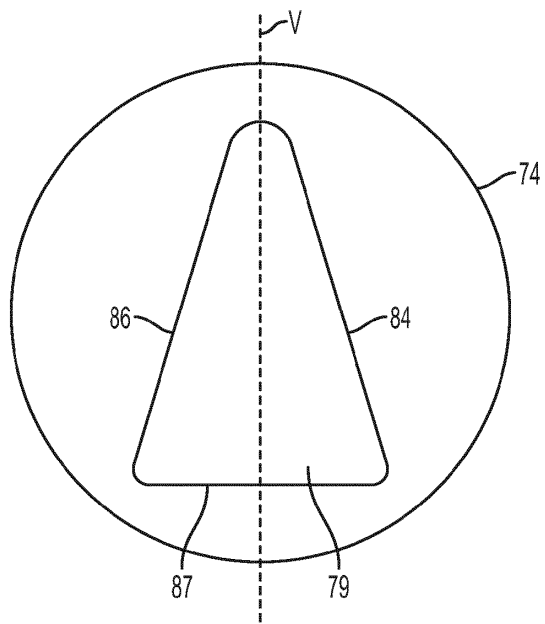


FIG. 16B

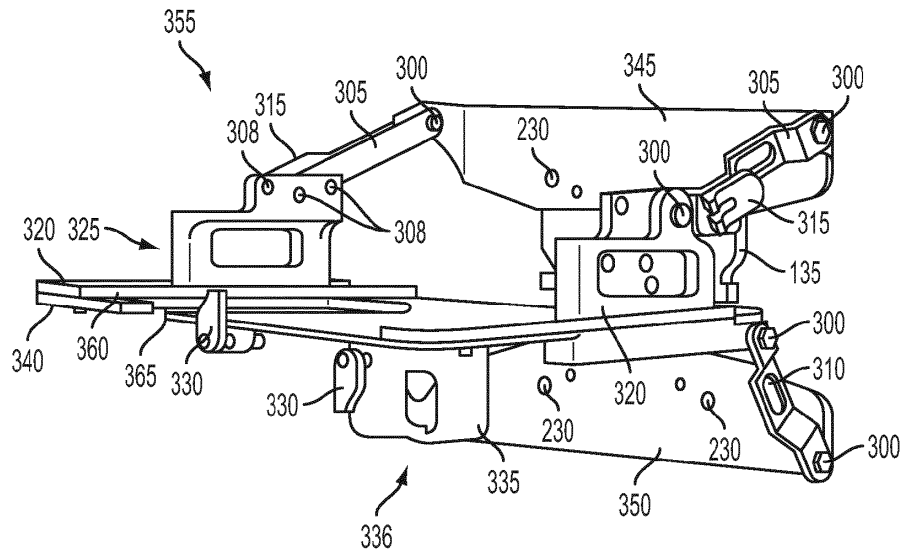


FIG. 17

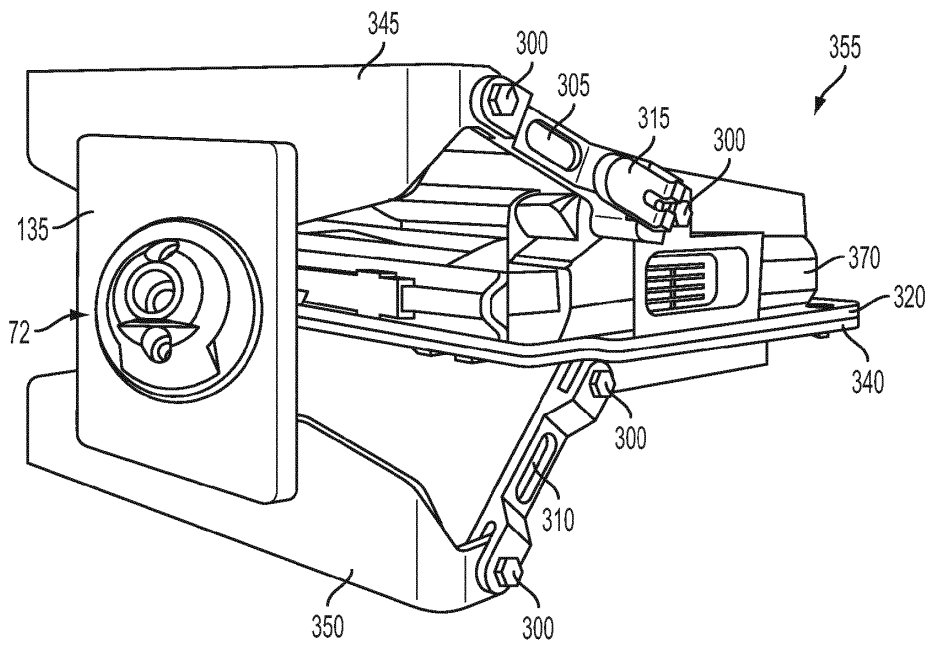


FIG. 18

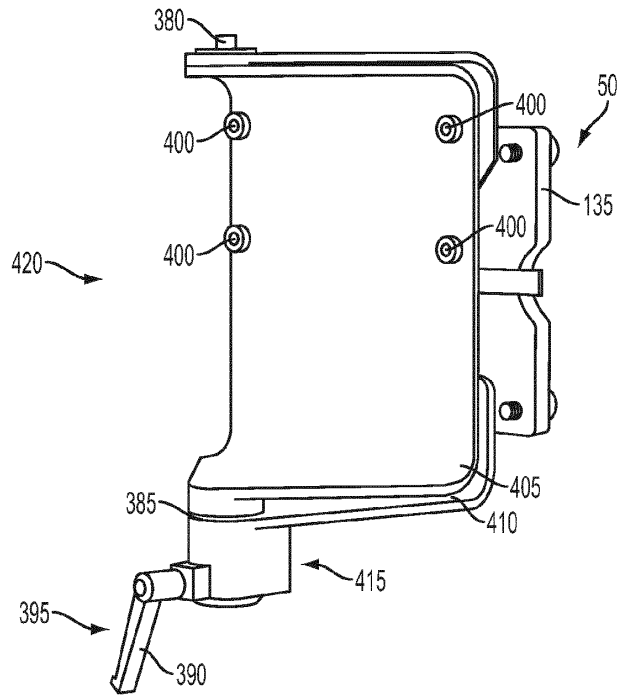


FIG. 19

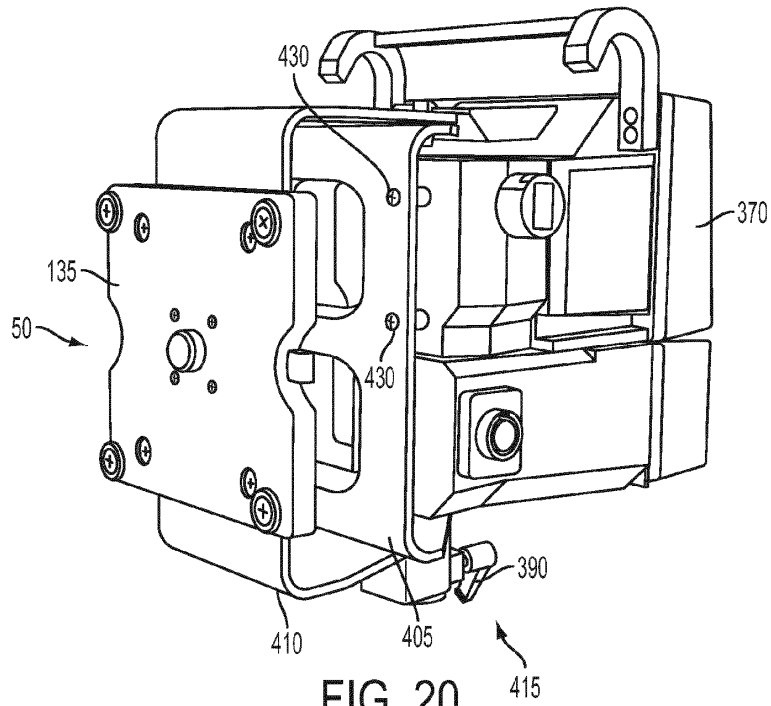


FIG. 20

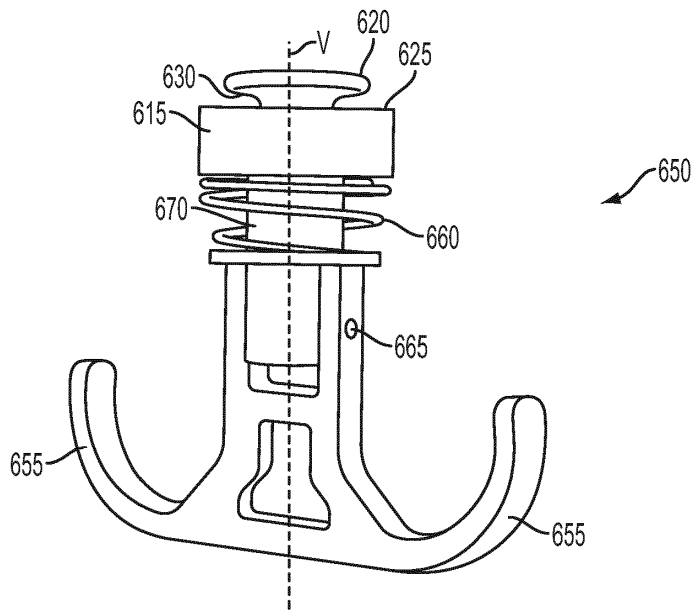


FIG. 21

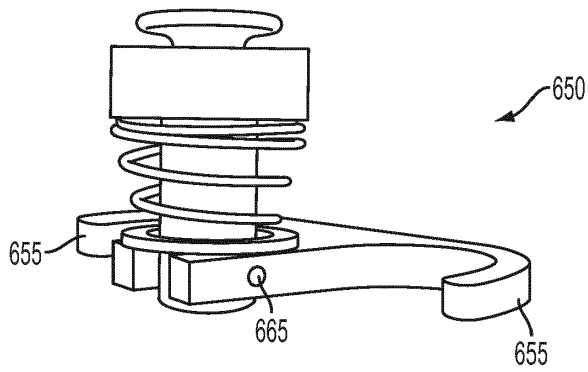


FIG. 22

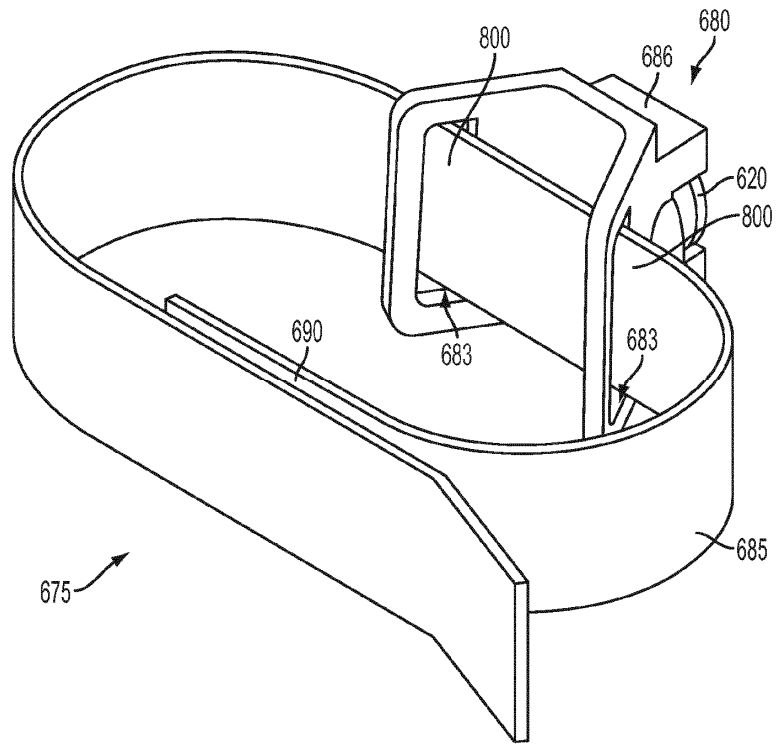


FIG. 23A

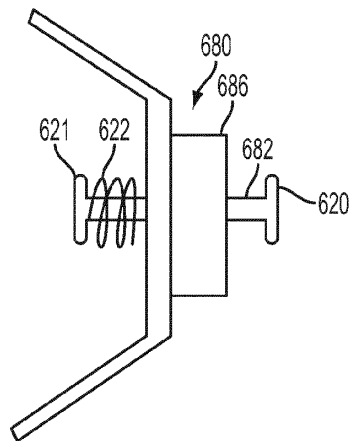


FIG. 23B

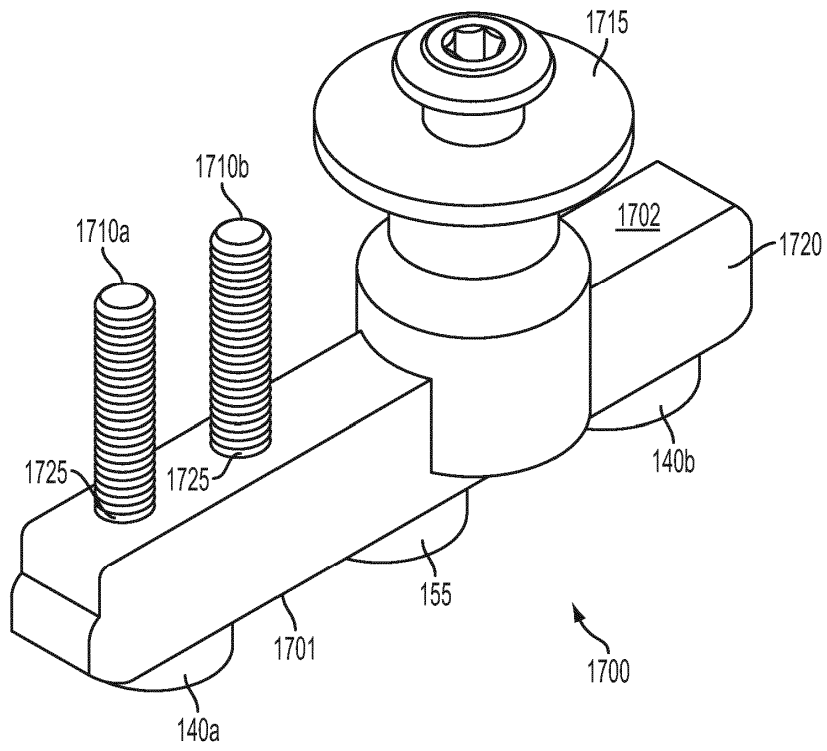


FIG. 24

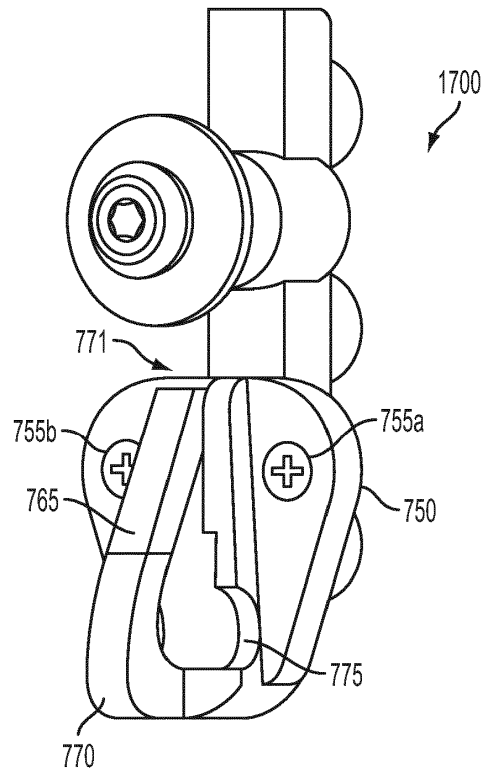


FIG. 25

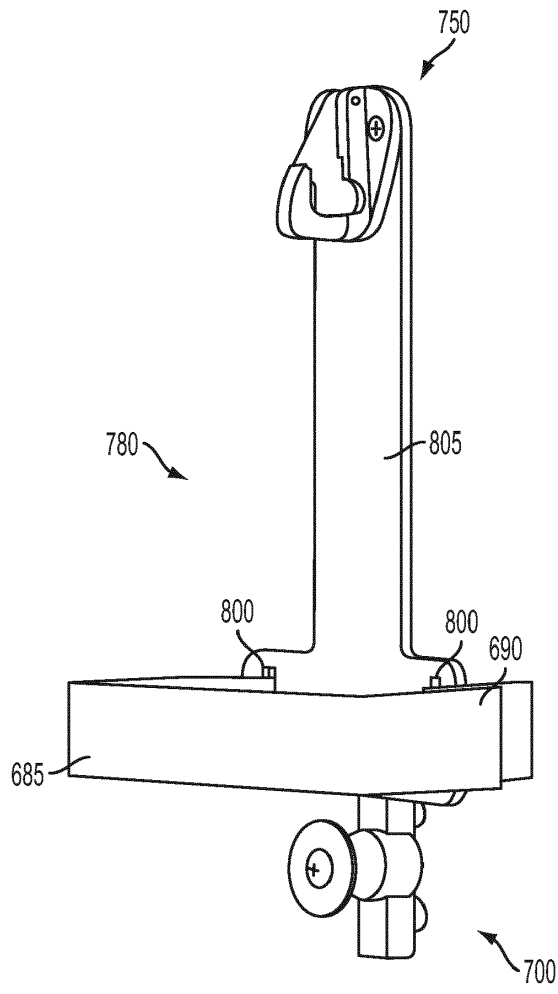


FIG. 26

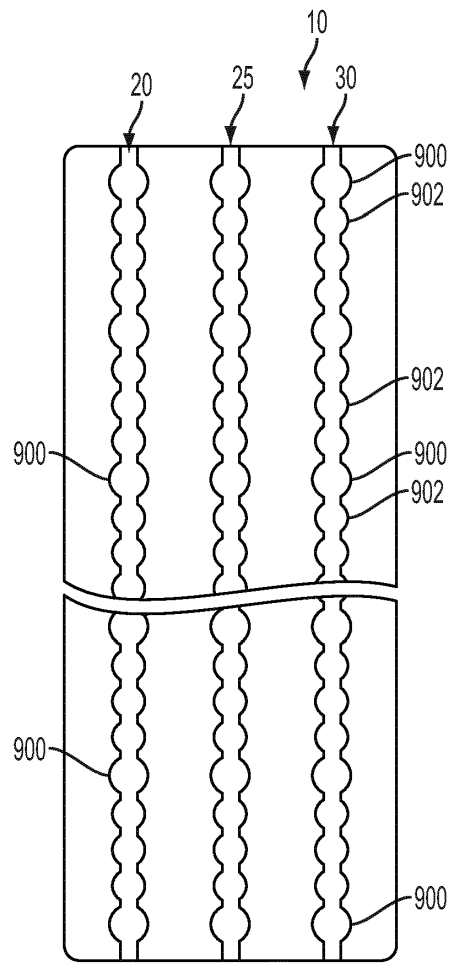


FIG. 27

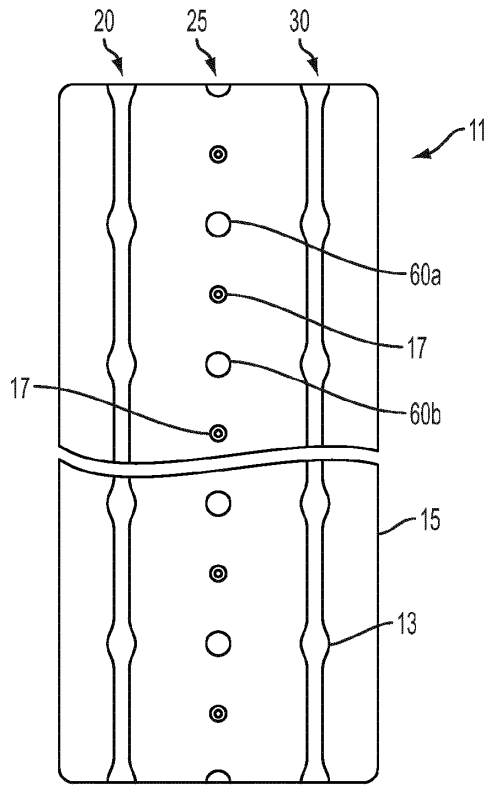


FIG. 28A

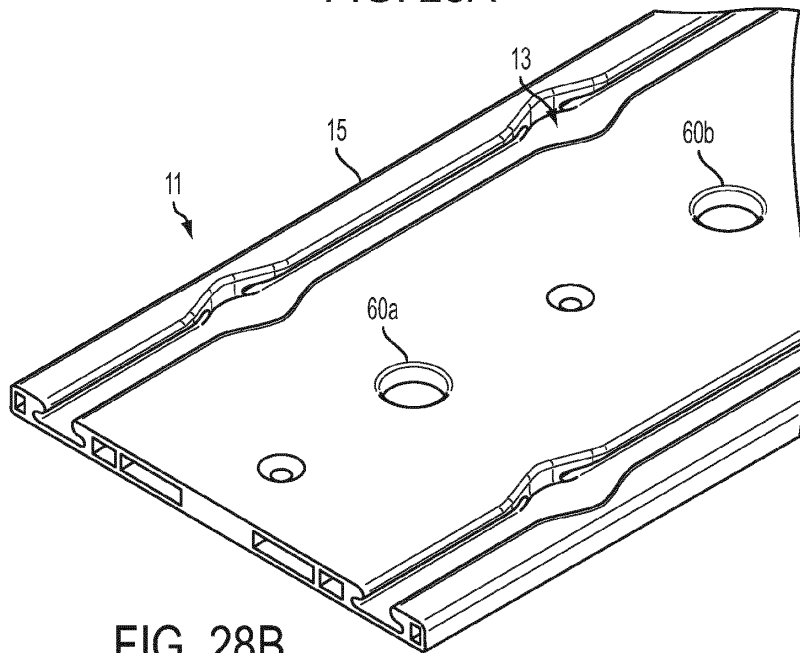


FIG. 28B

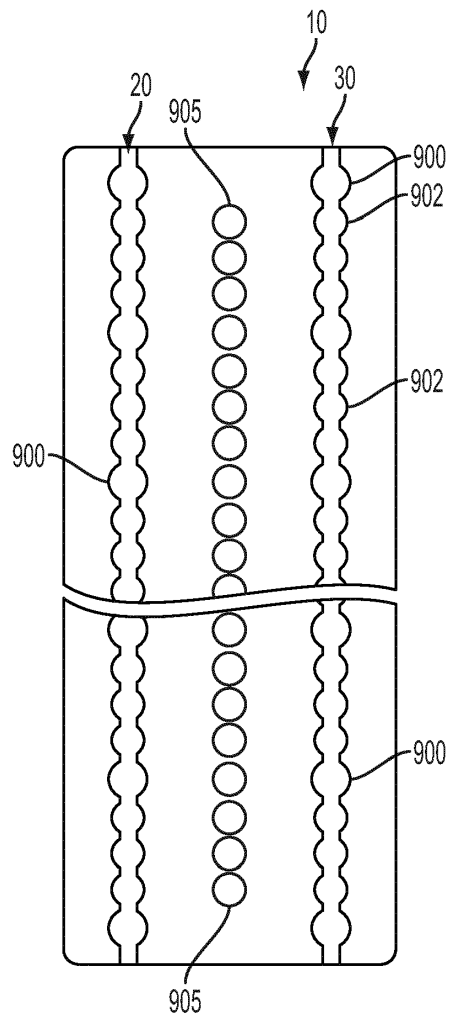


FIG. 29

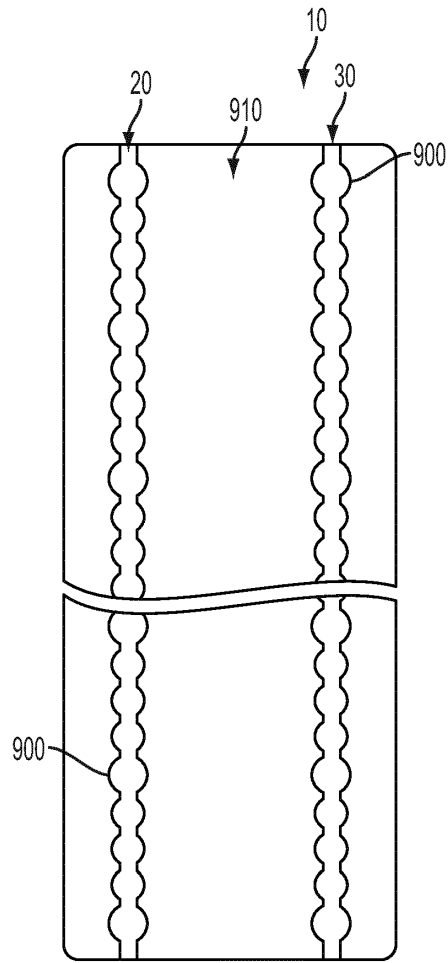


FIG. 30

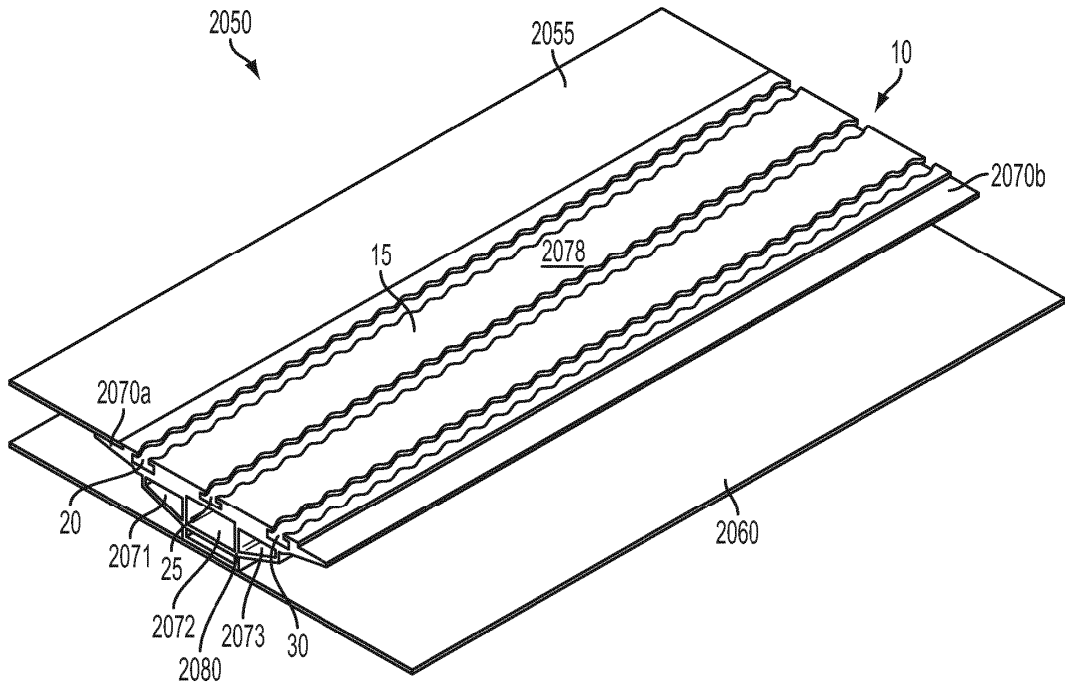


FIG. 31

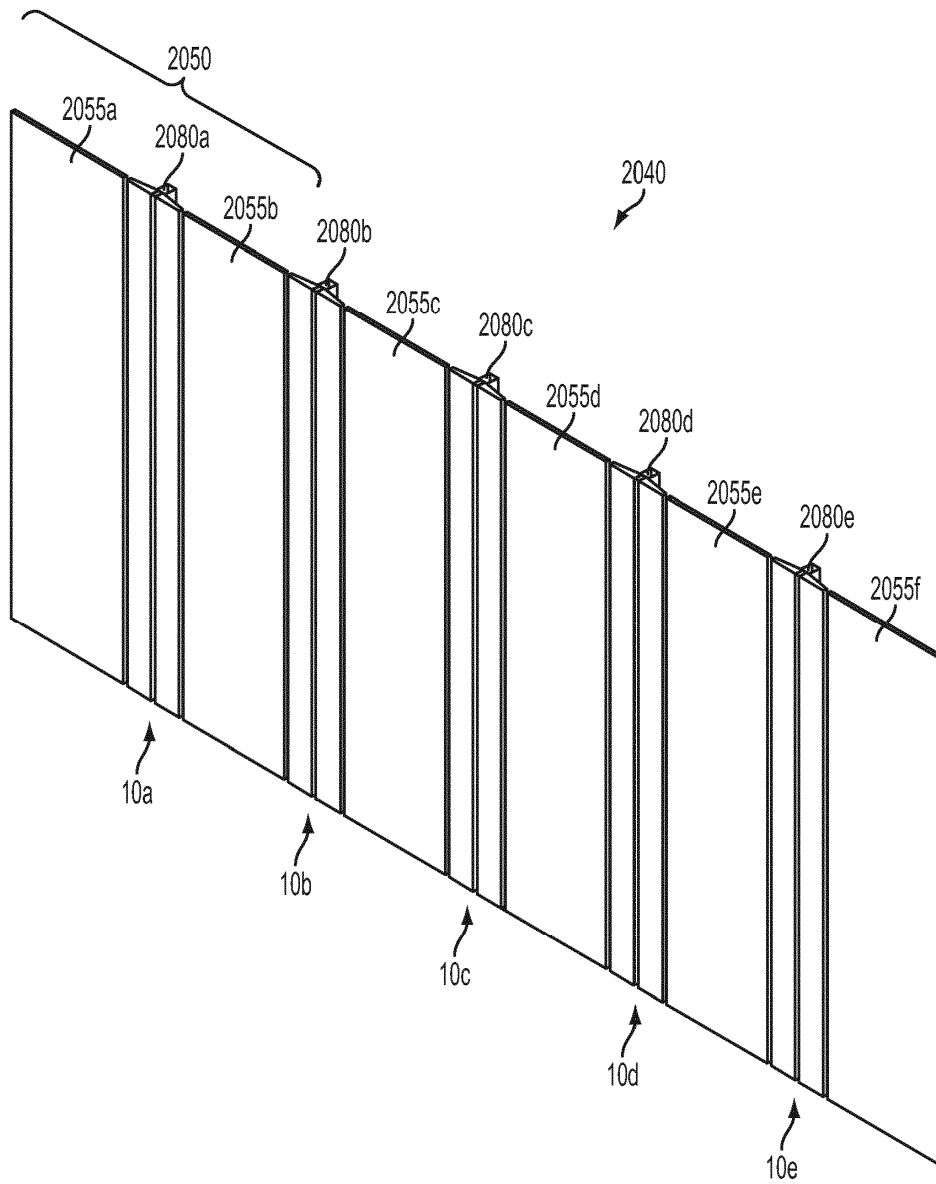


FIG. 32

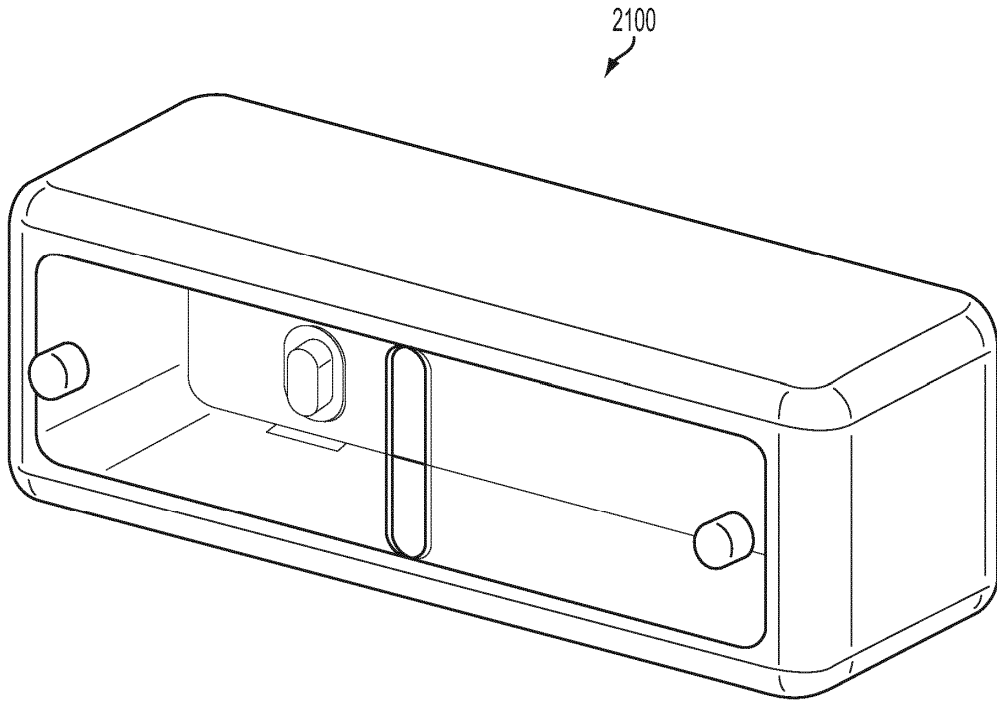


FIG. 33

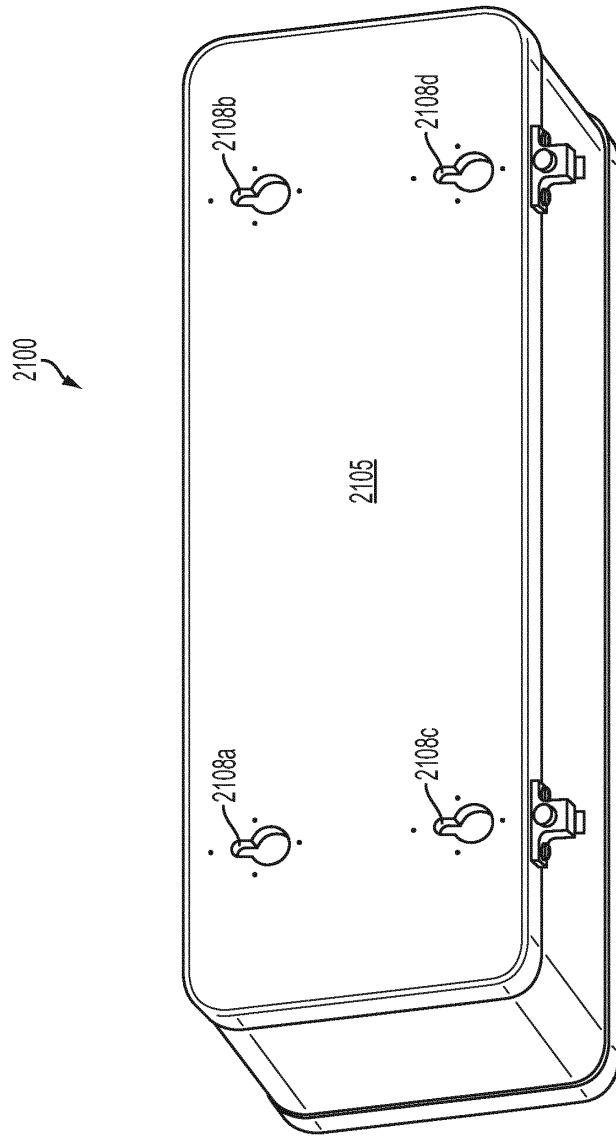
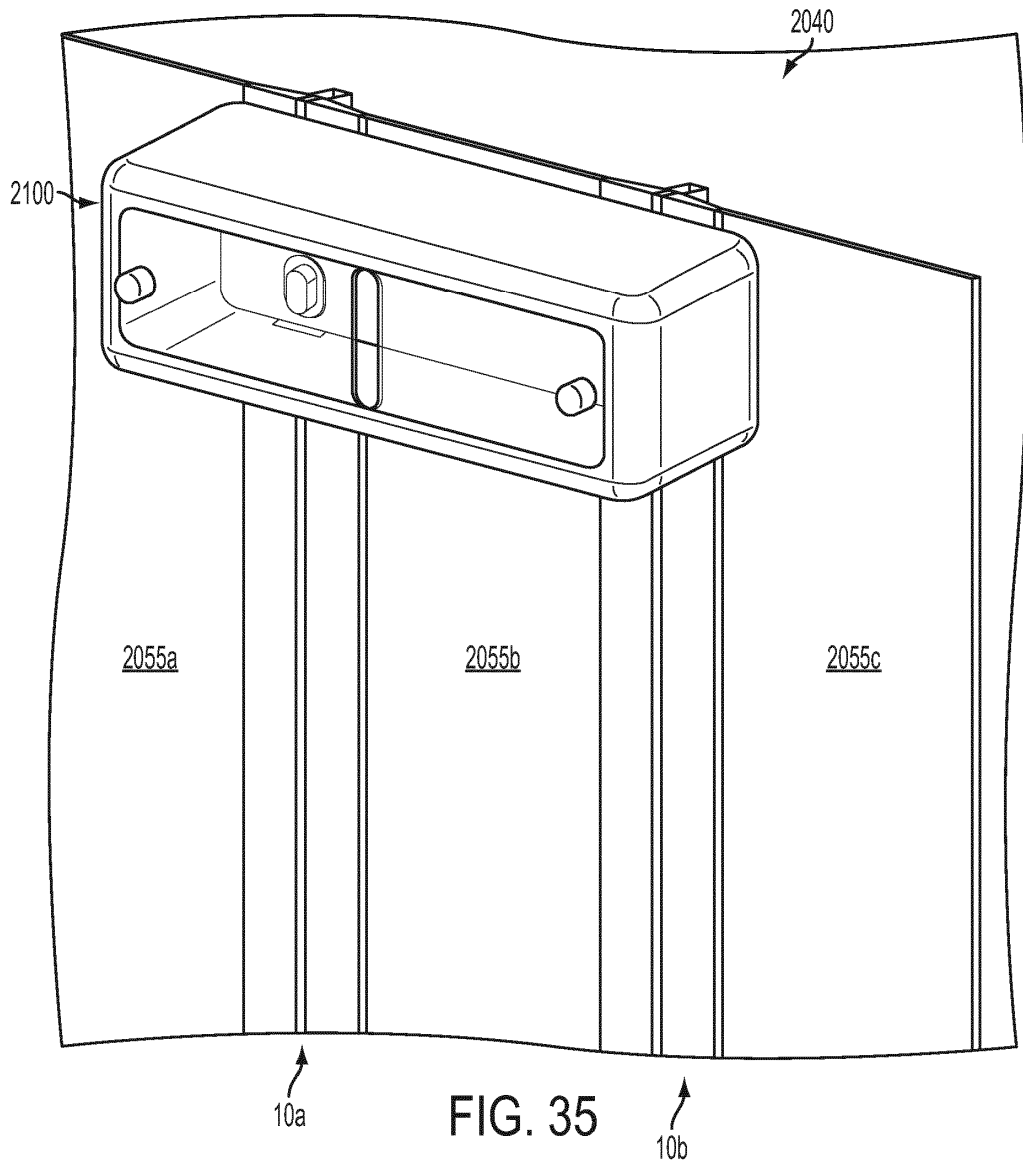


FIG. 34



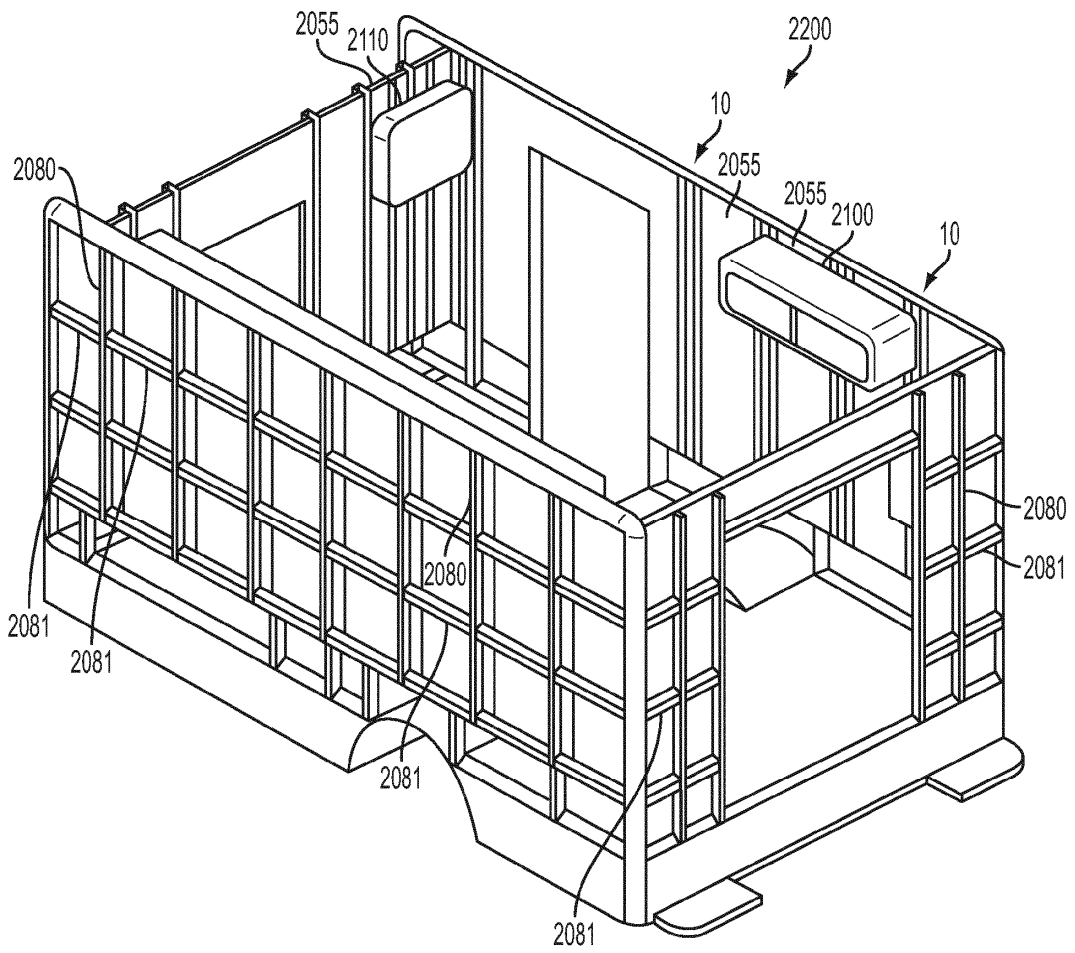


FIG. 36

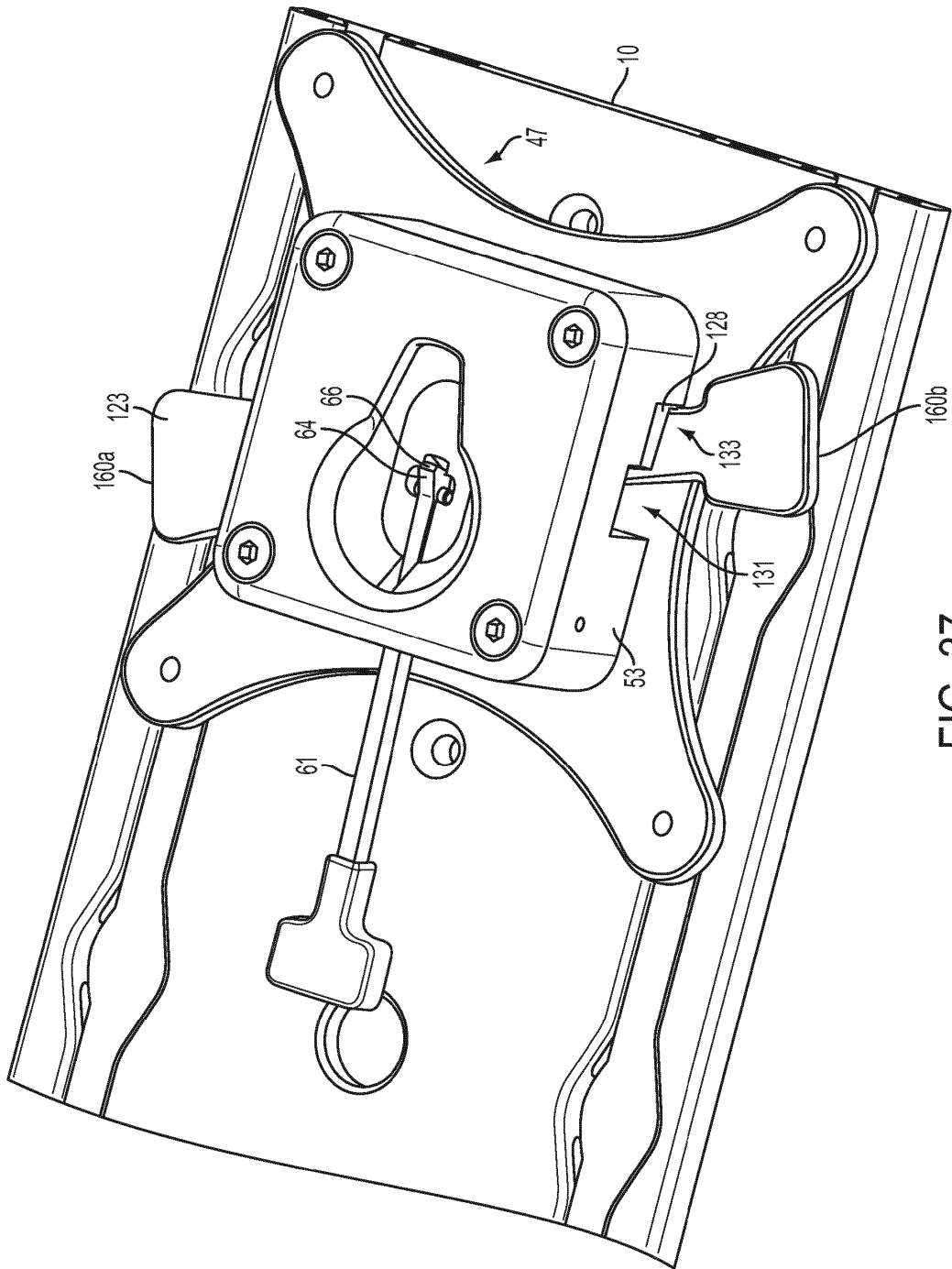


FIG. 37

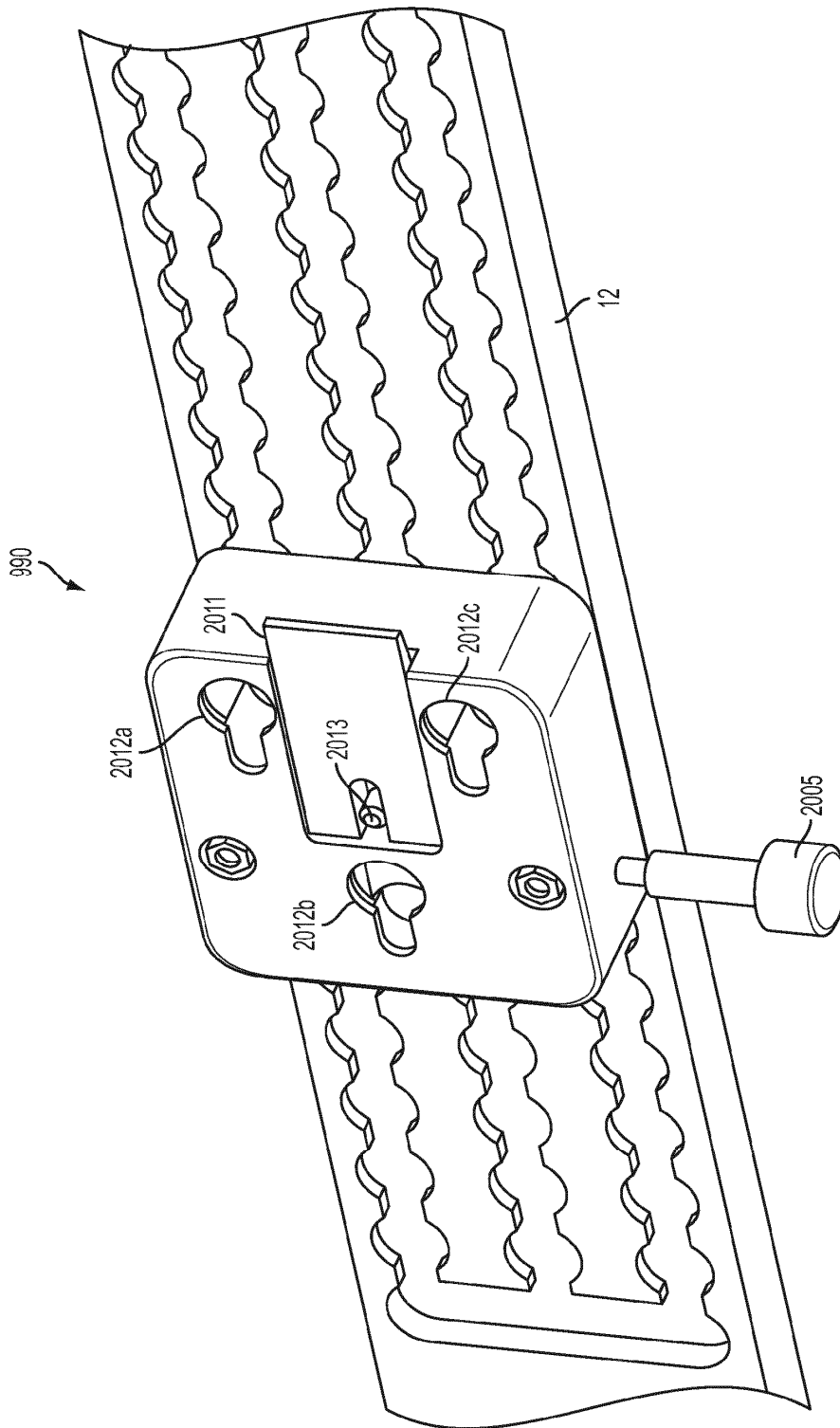


FIG. 38

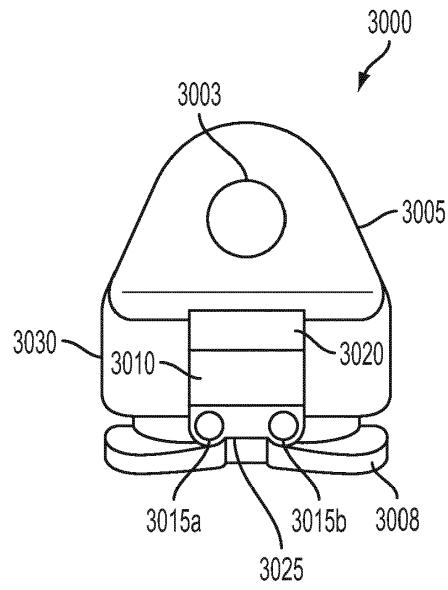


FIG. 39A

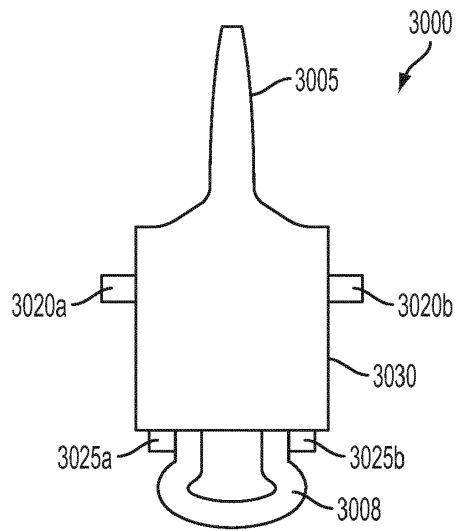


FIG. 39B

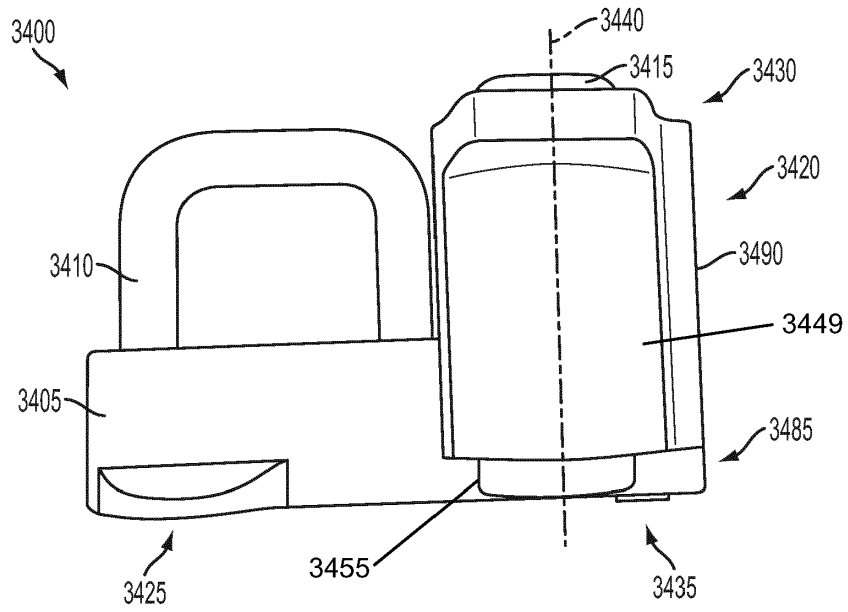


FIG. 40

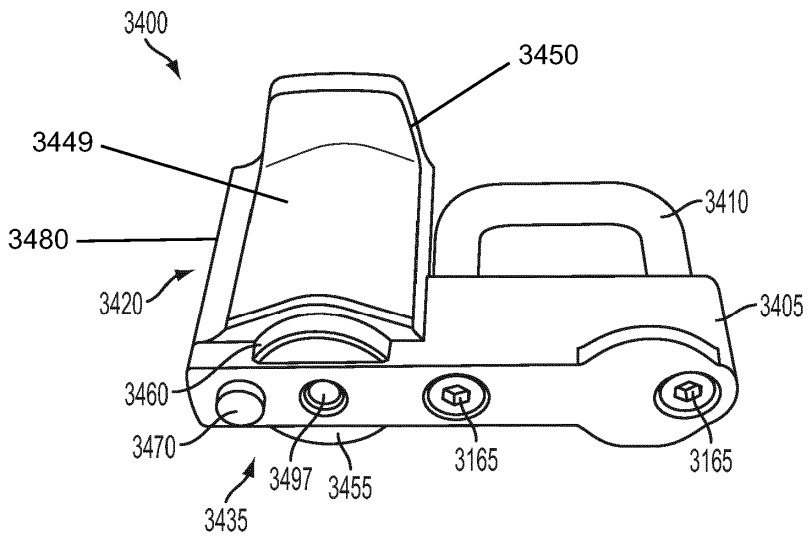


FIG. 41

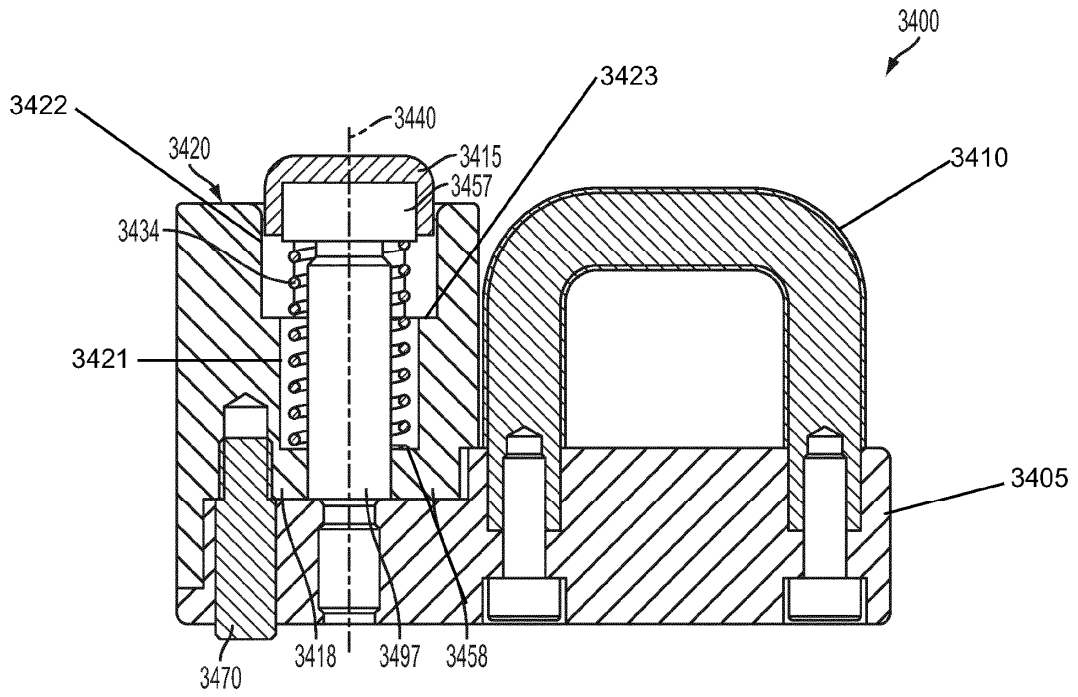


FIG. 43

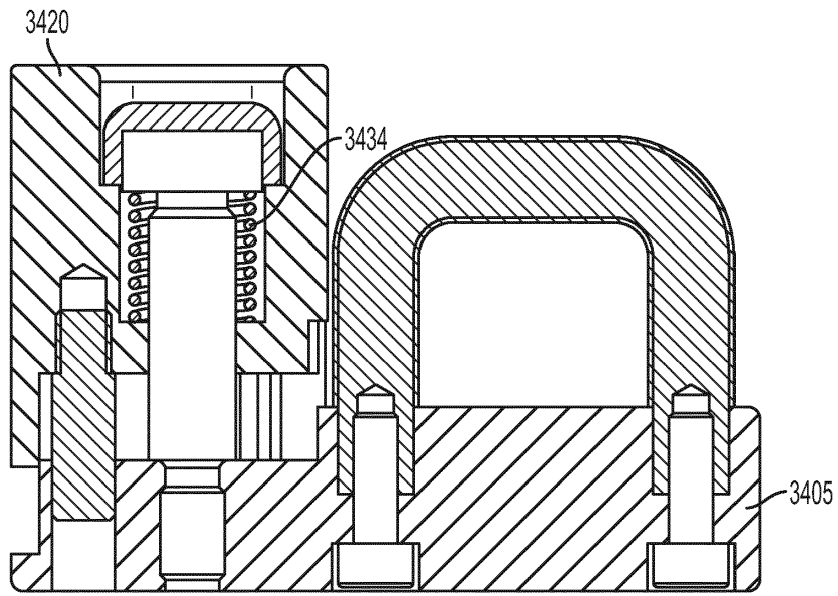


FIG. 44

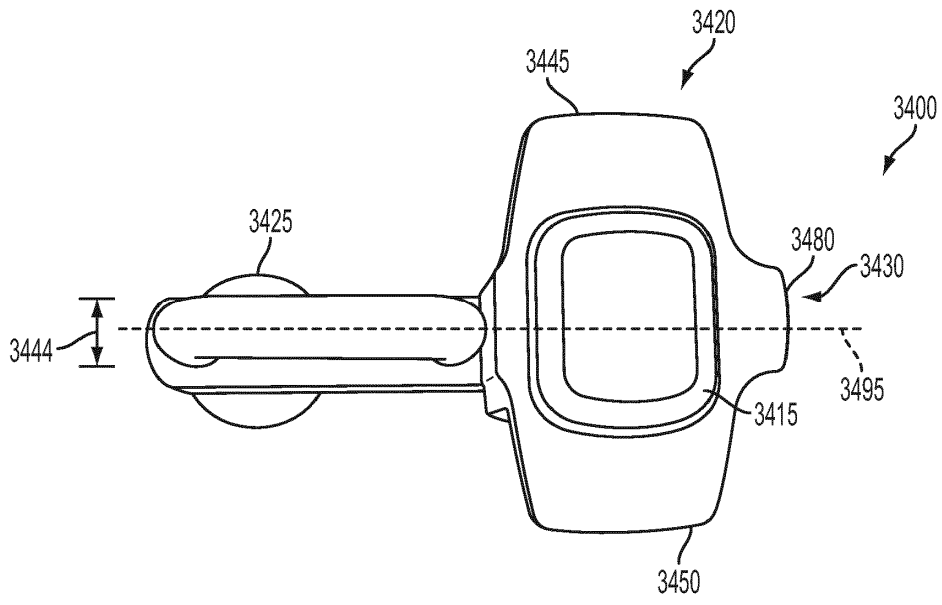


FIG. 42

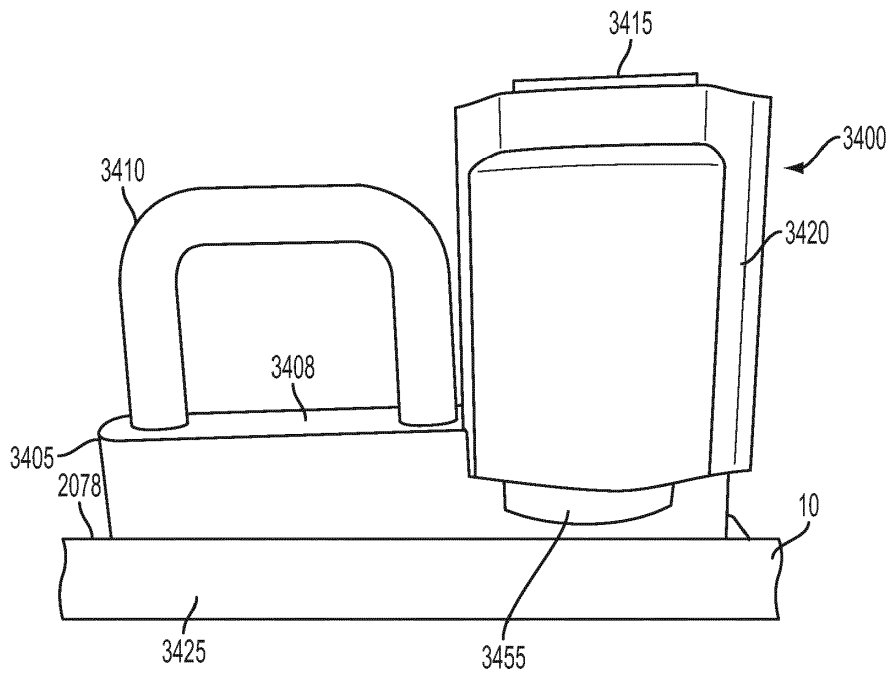


FIG. 45A

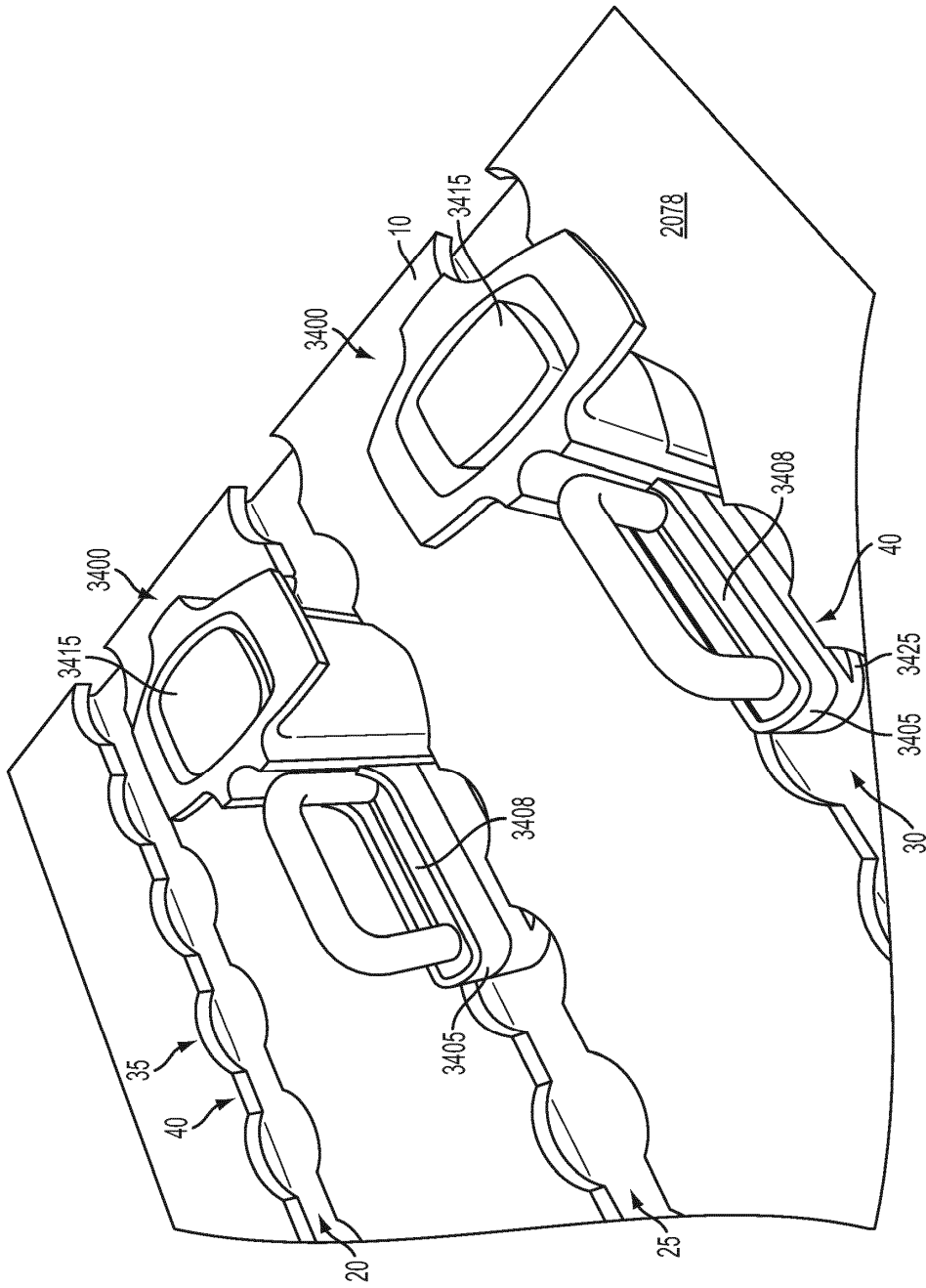


FIG. 45B

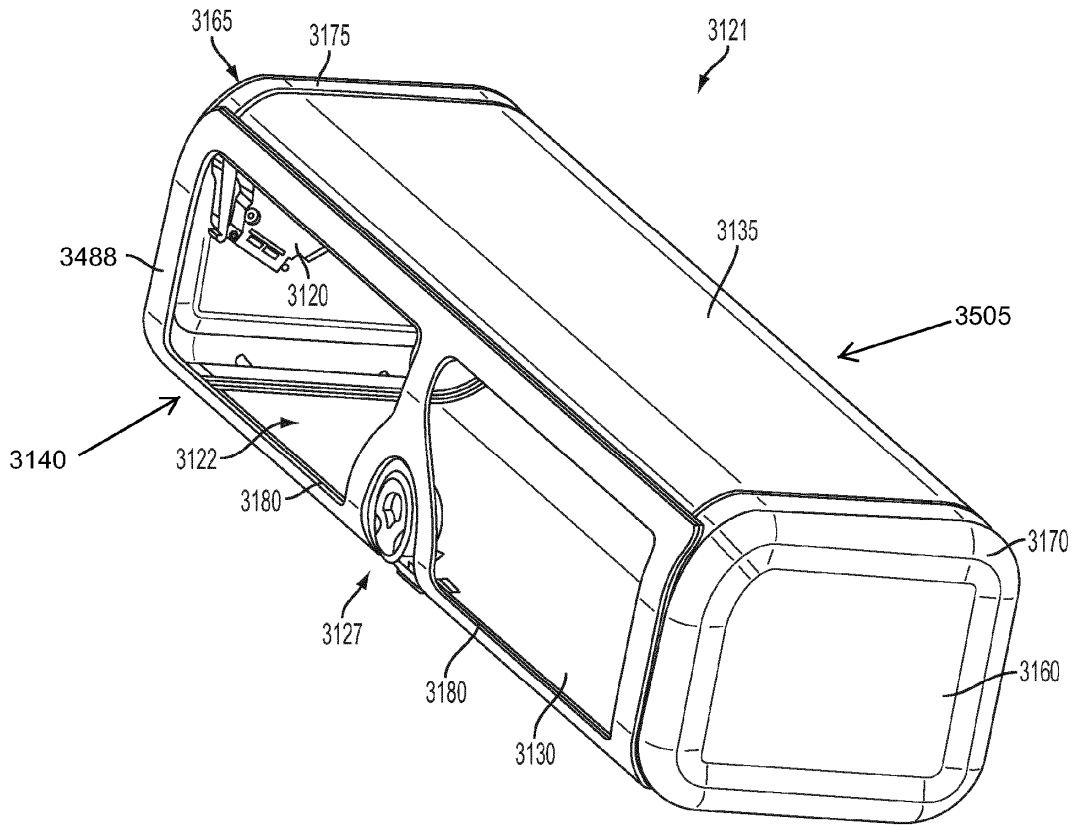


FIG. 46

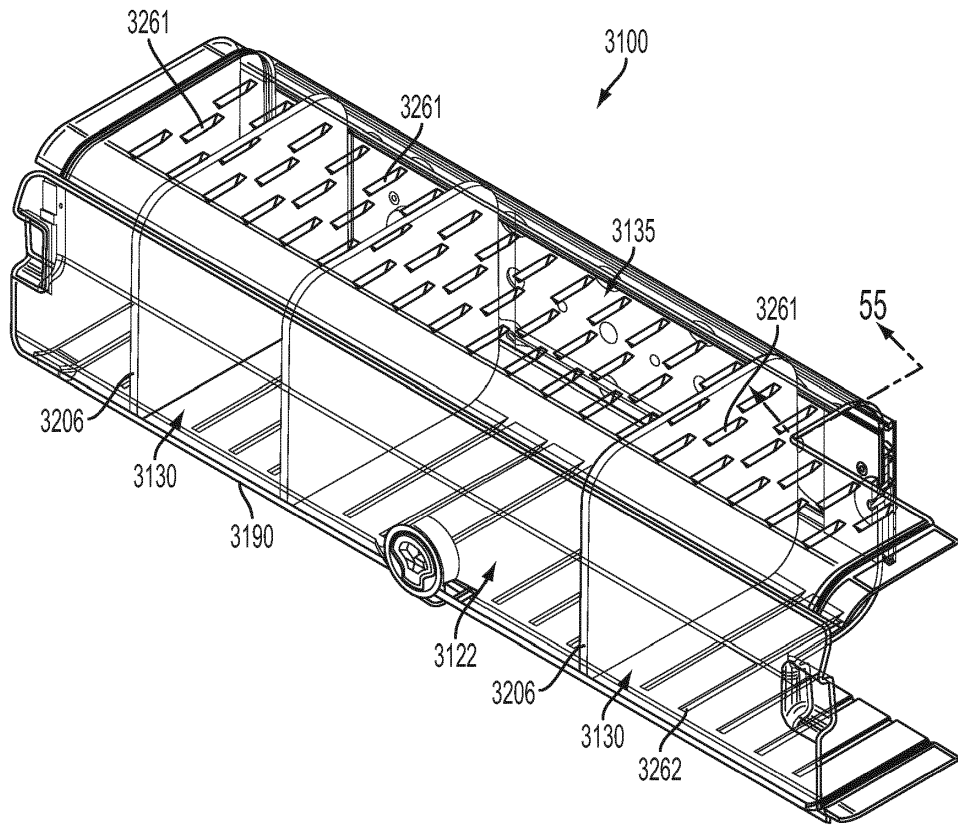


FIG. 47

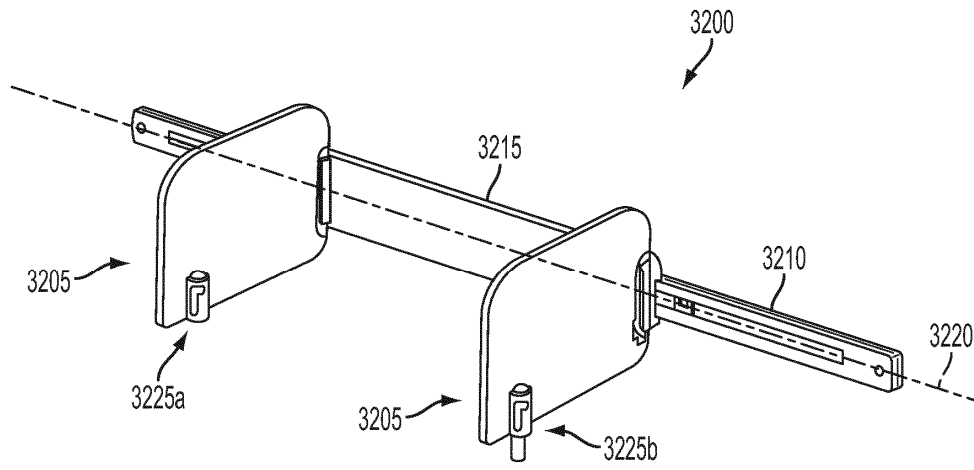


FIG. 48

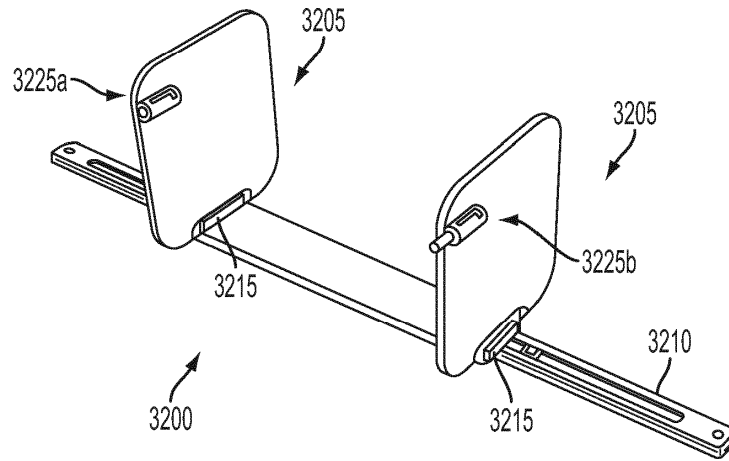


FIG. 49

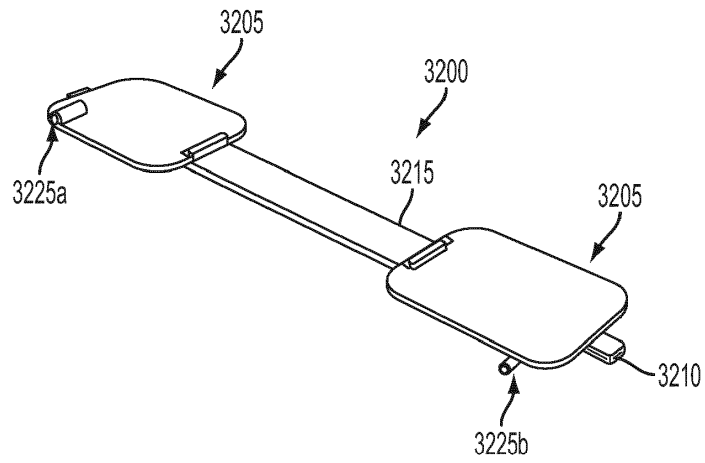


FIG. 50

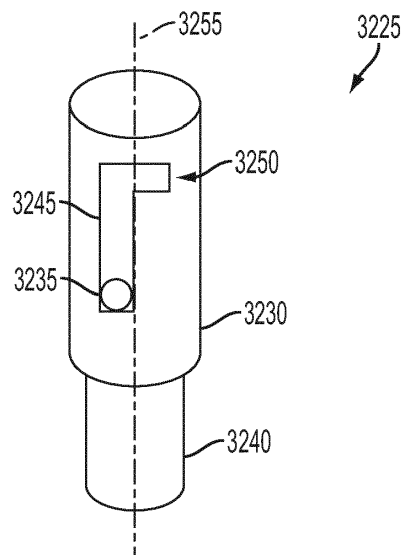


FIG. 51

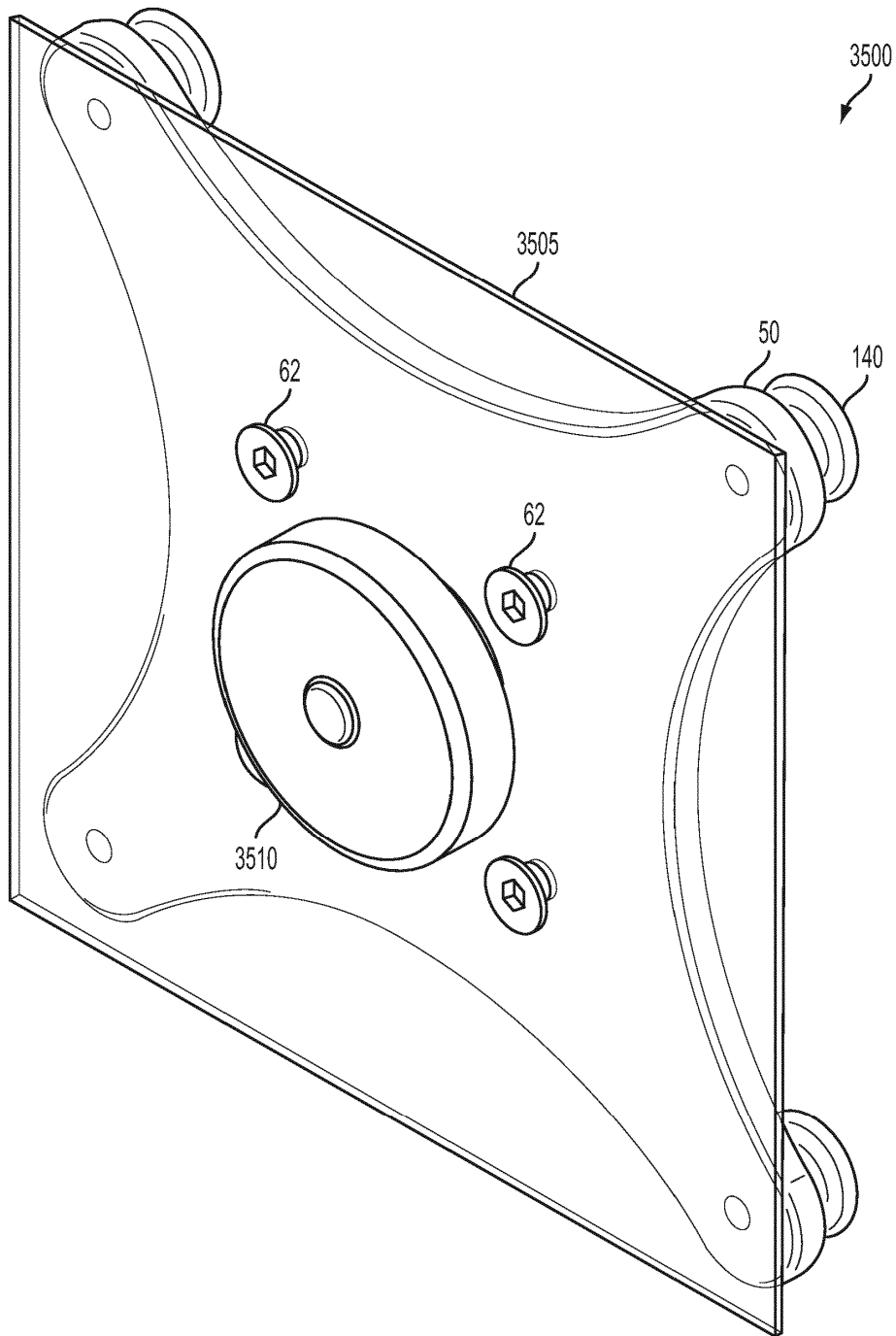


FIG. 52

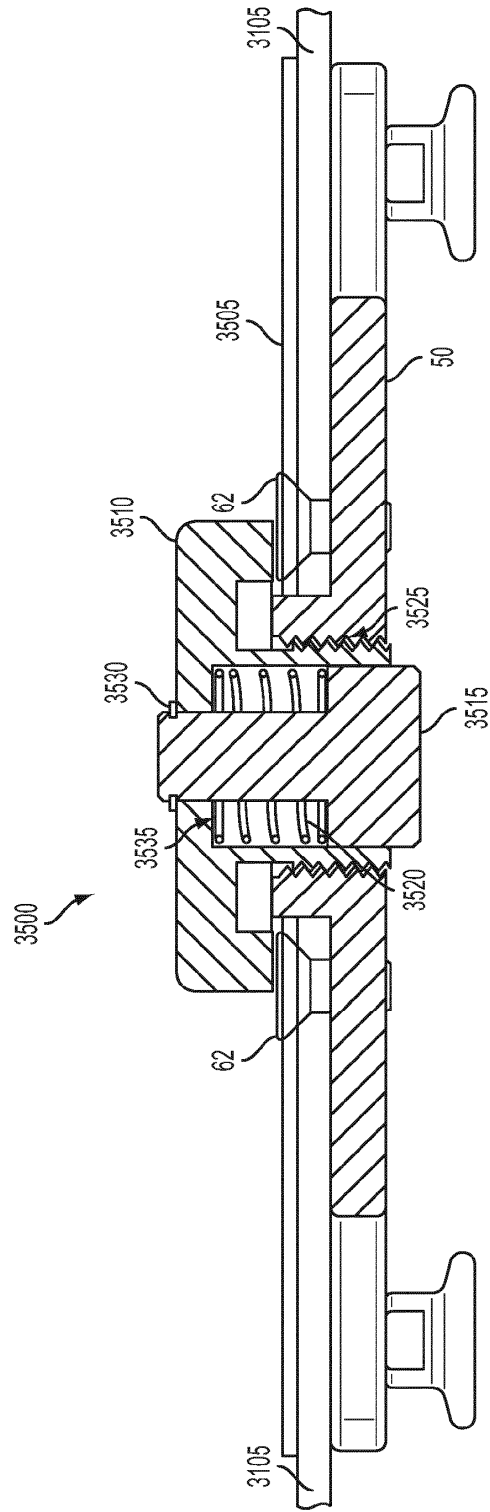


FIG. 53

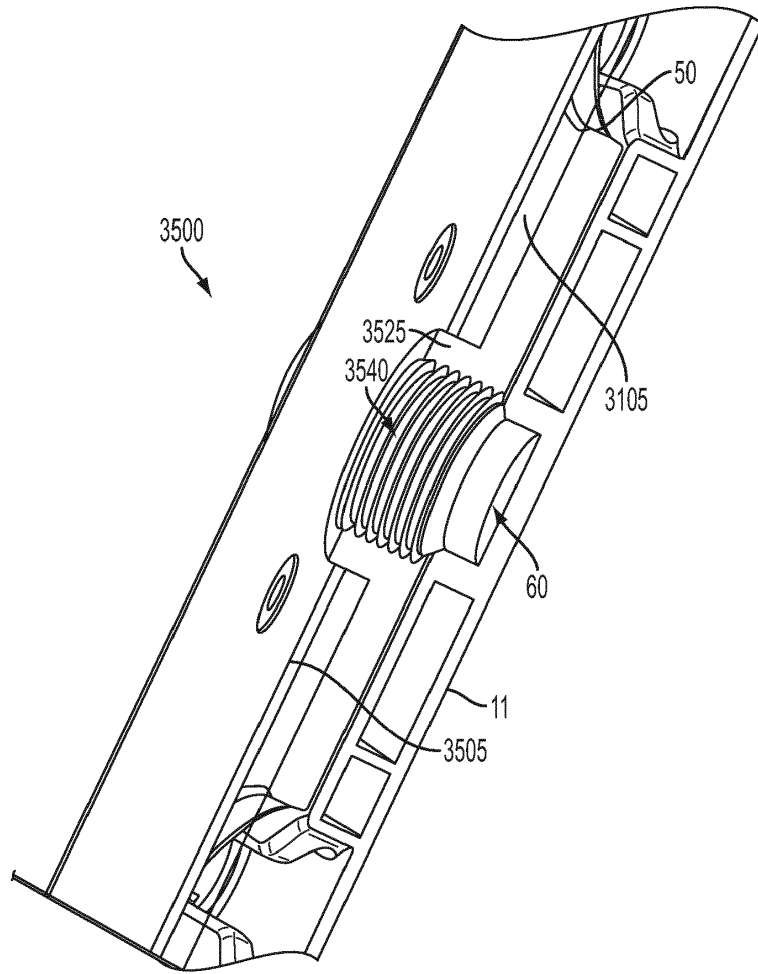


FIG. 54

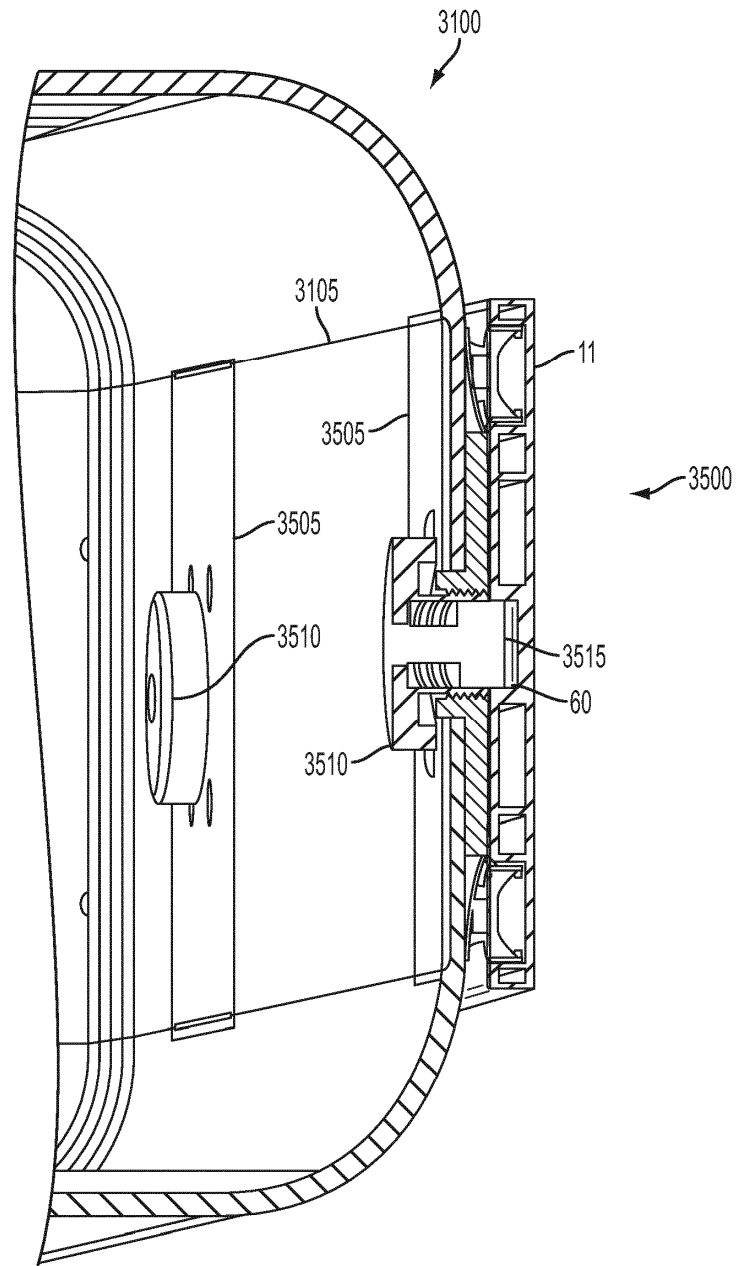


FIG. 55

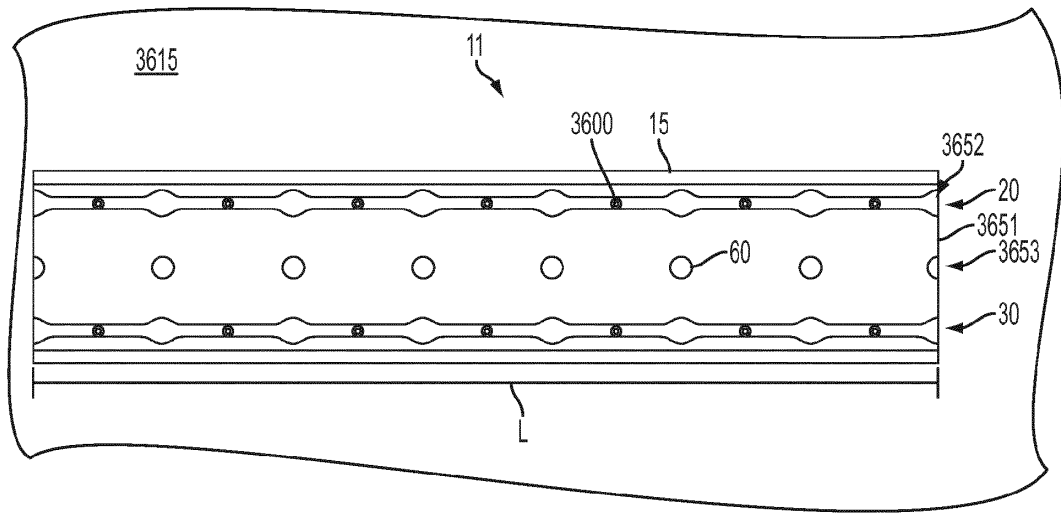


FIG. 56

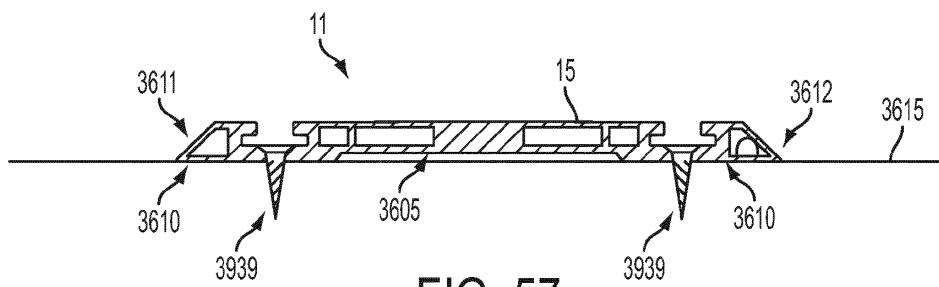


FIG. 57

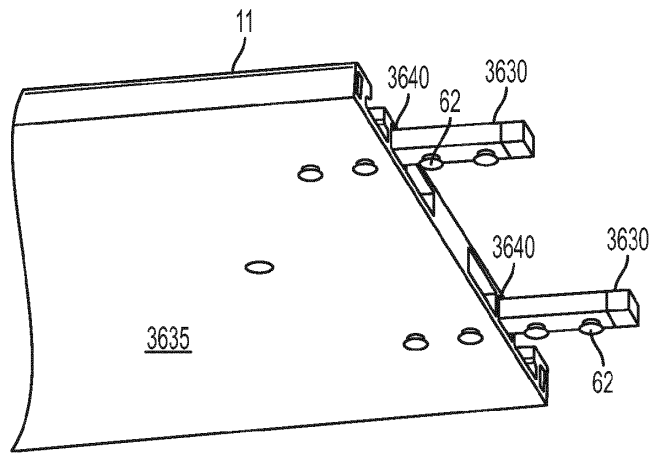


FIG. 58

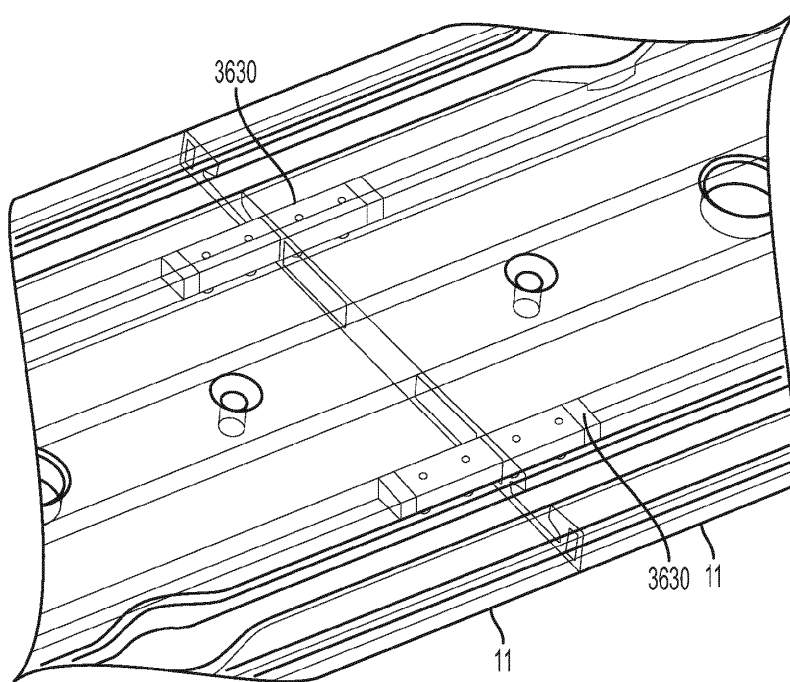


FIG. 59

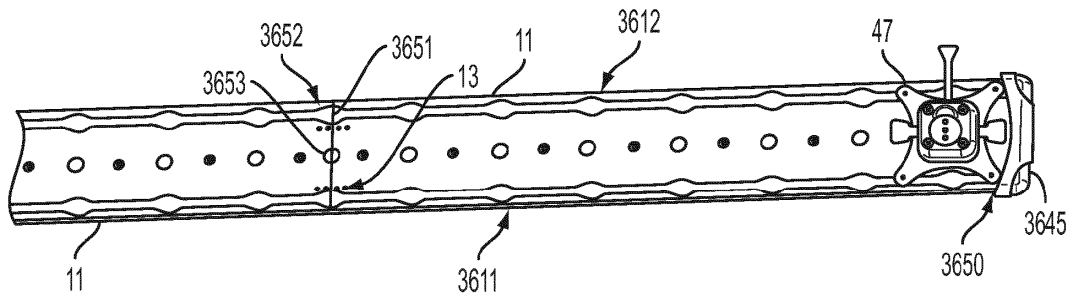


FIG. 60

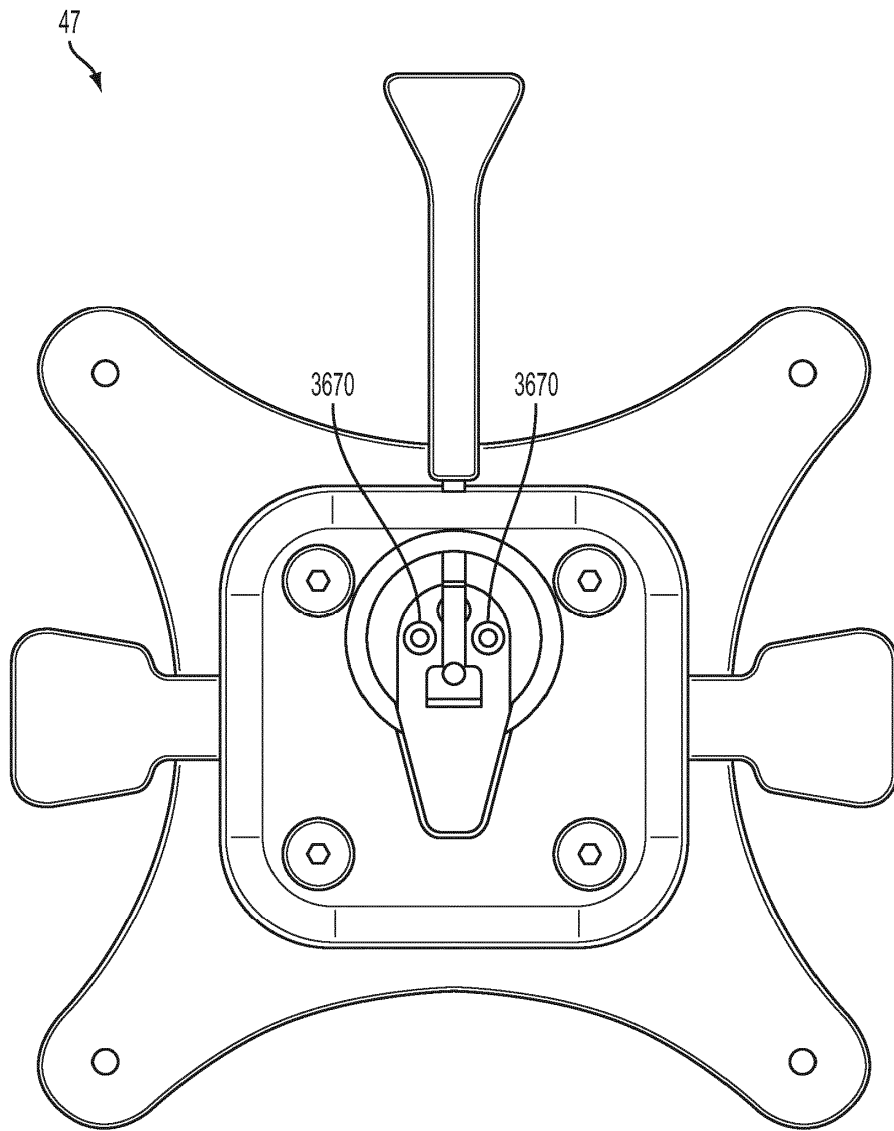
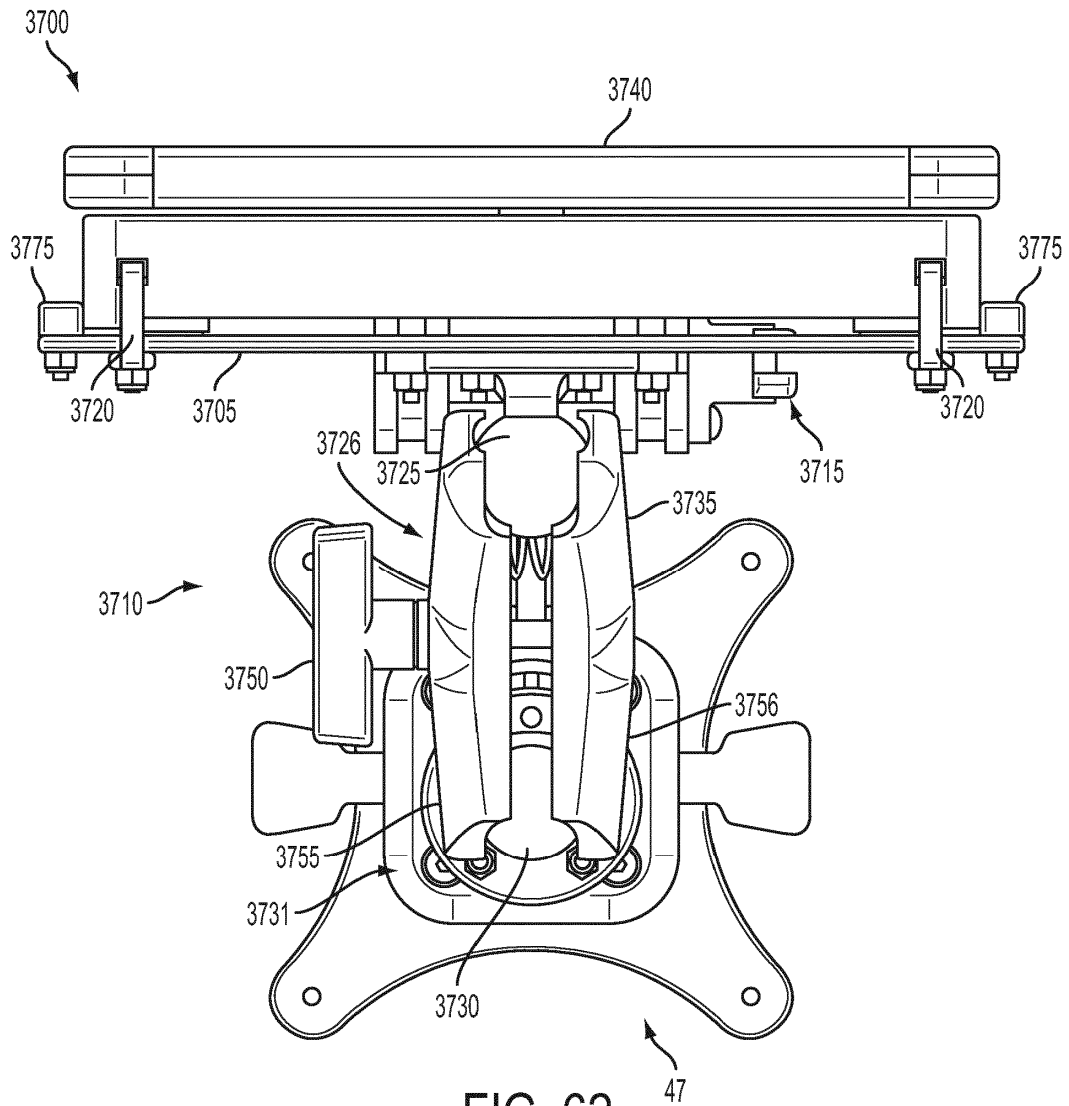


FIG. 61



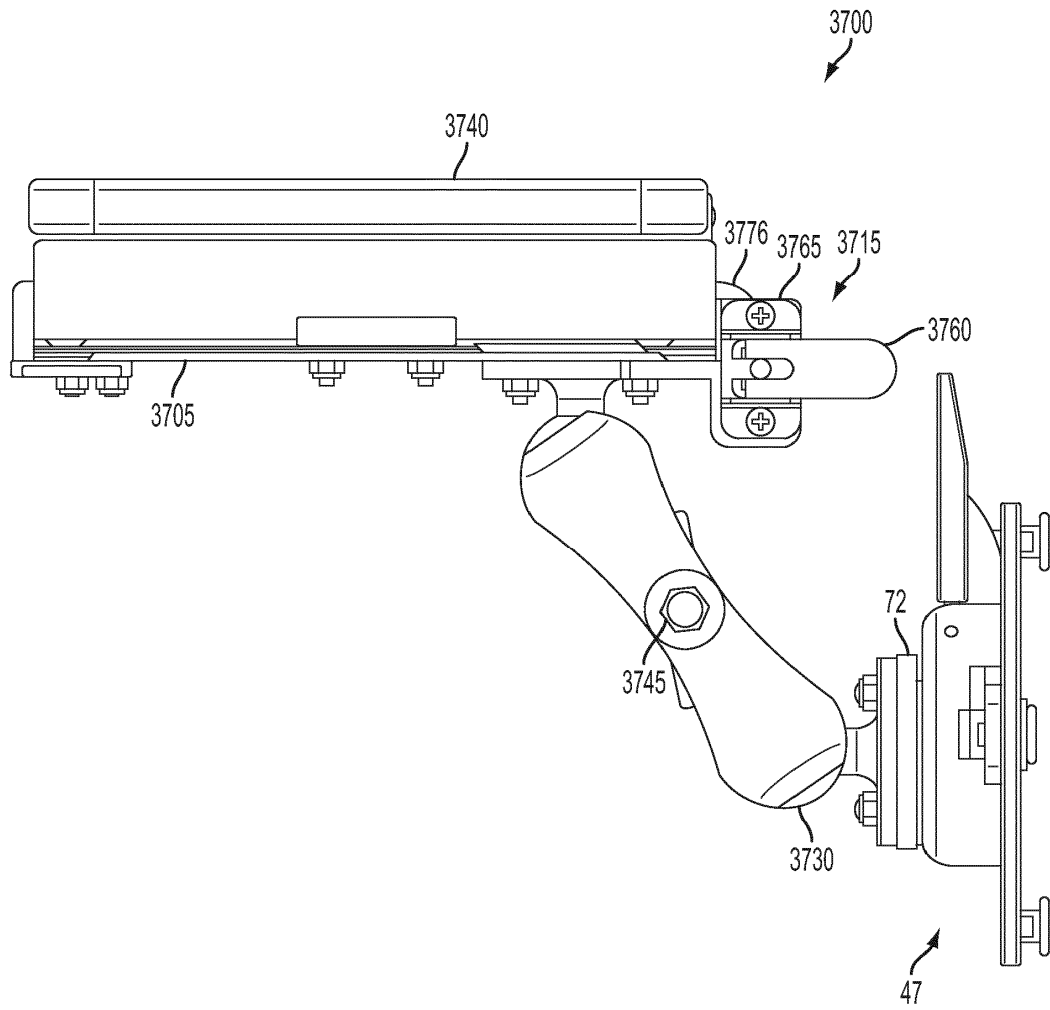


FIG. 63

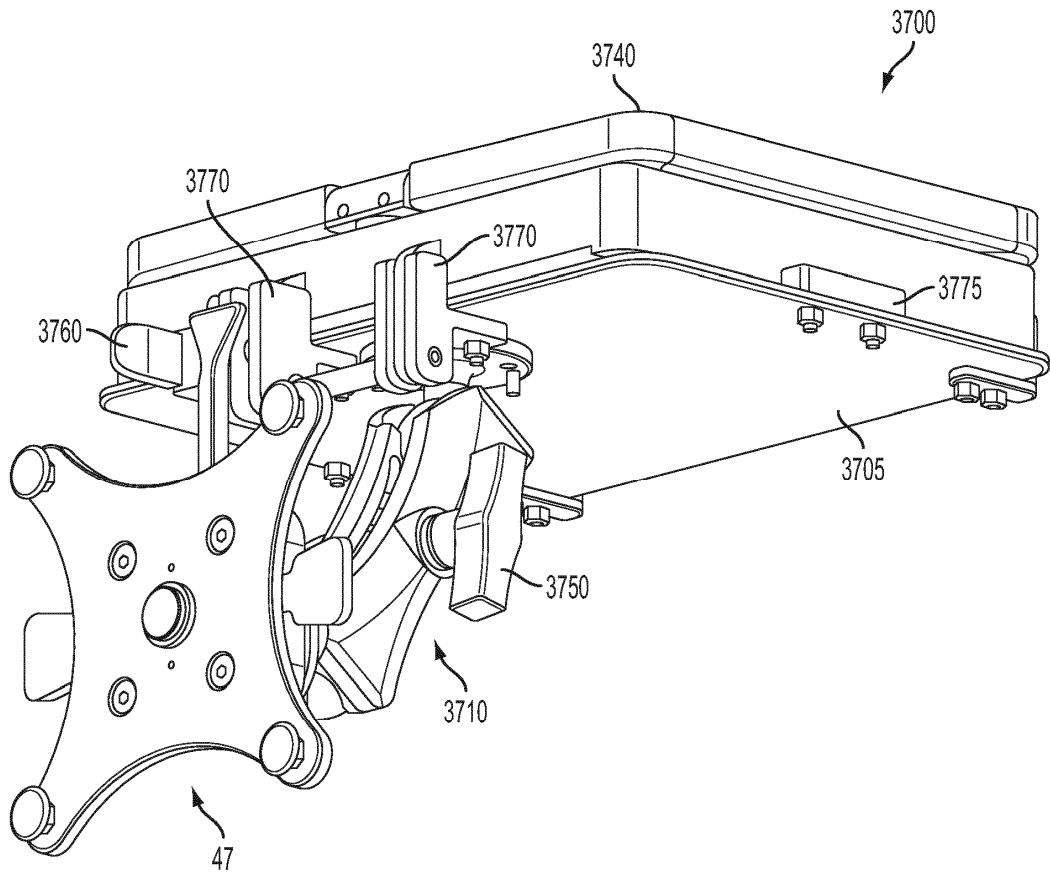


FIG. 64

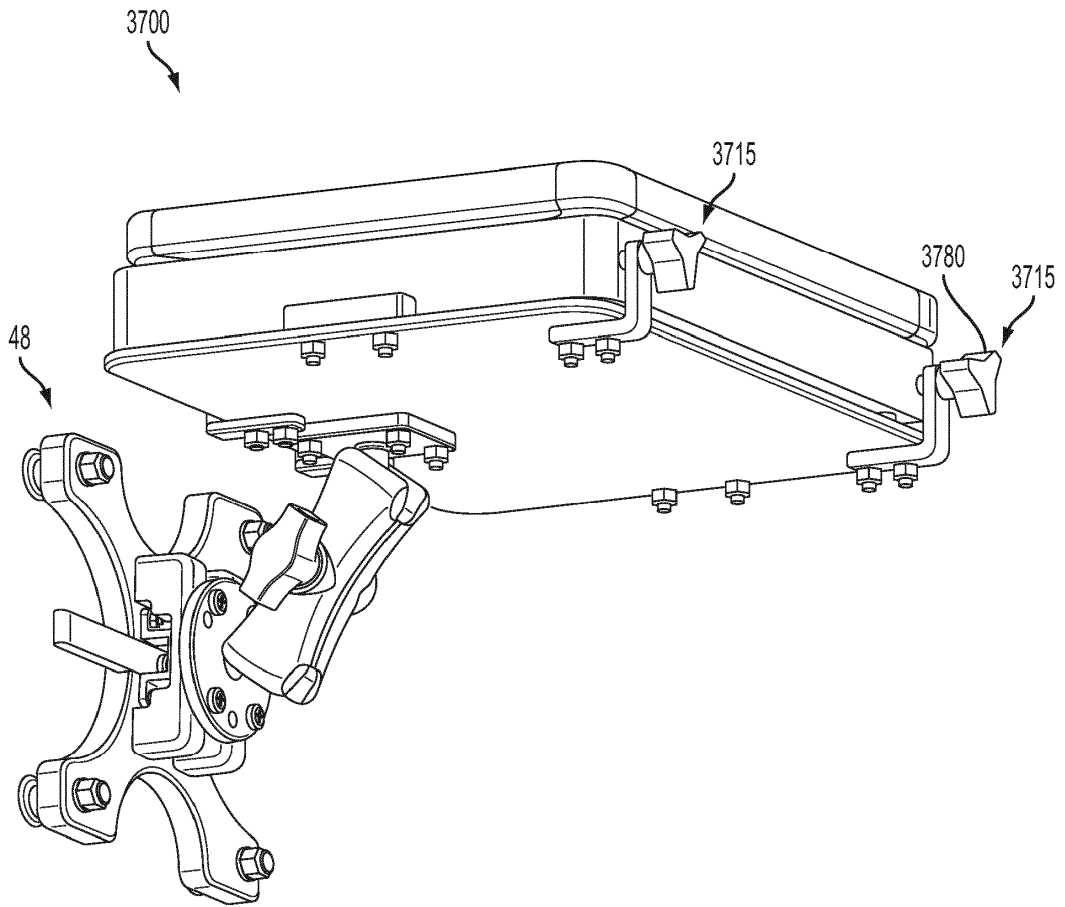


FIG. 65

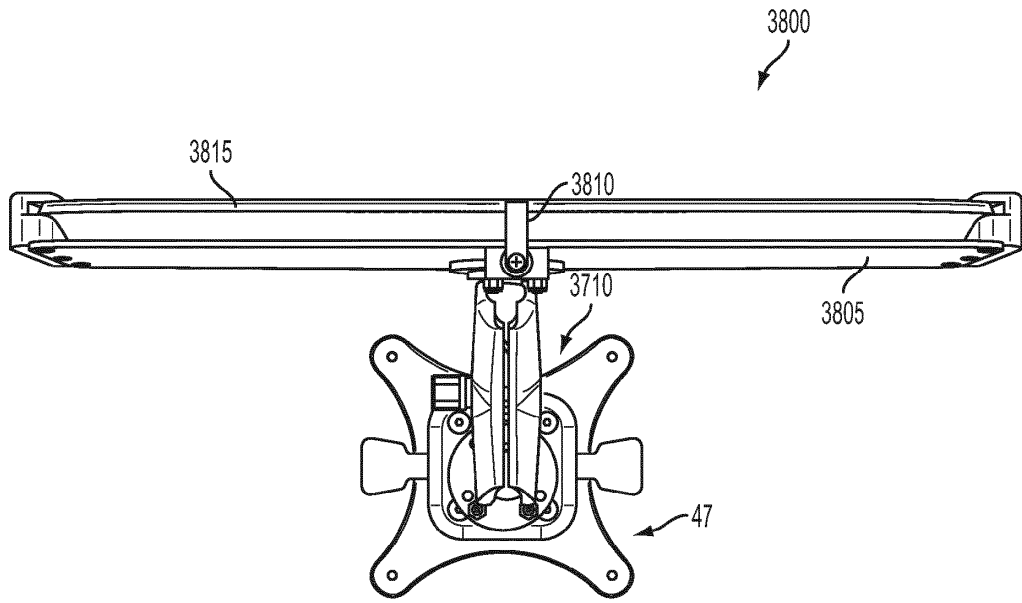


FIG. 66

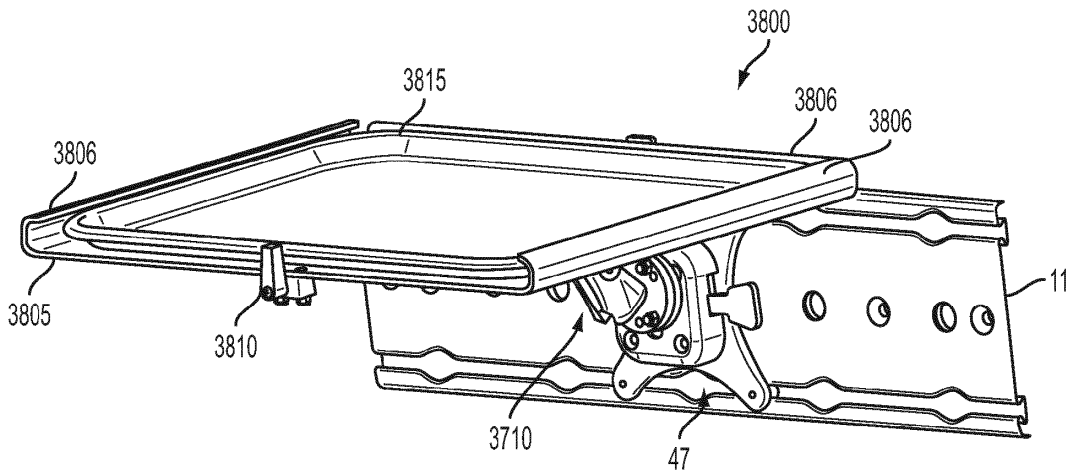


FIG. 67

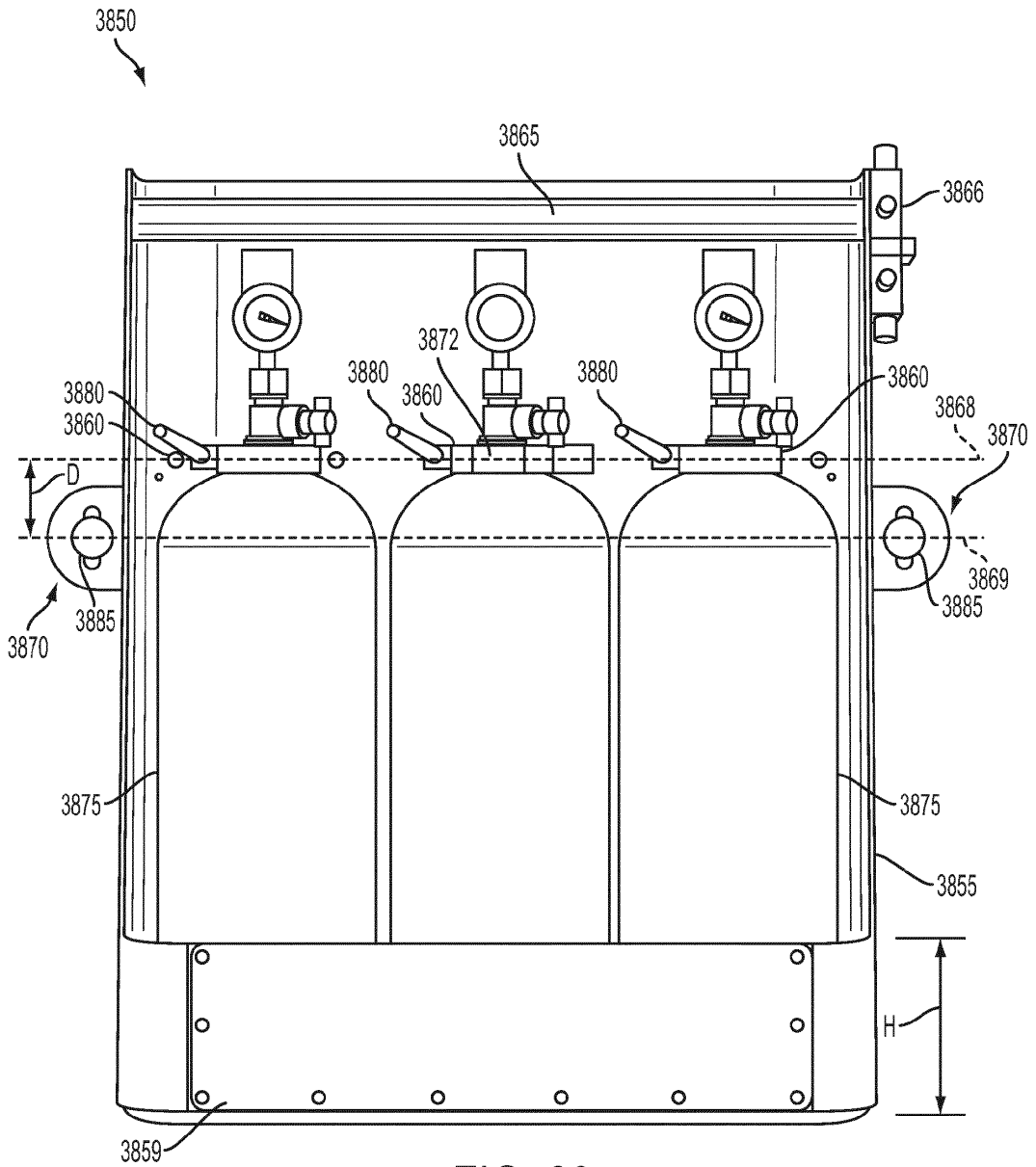


FIG. 68

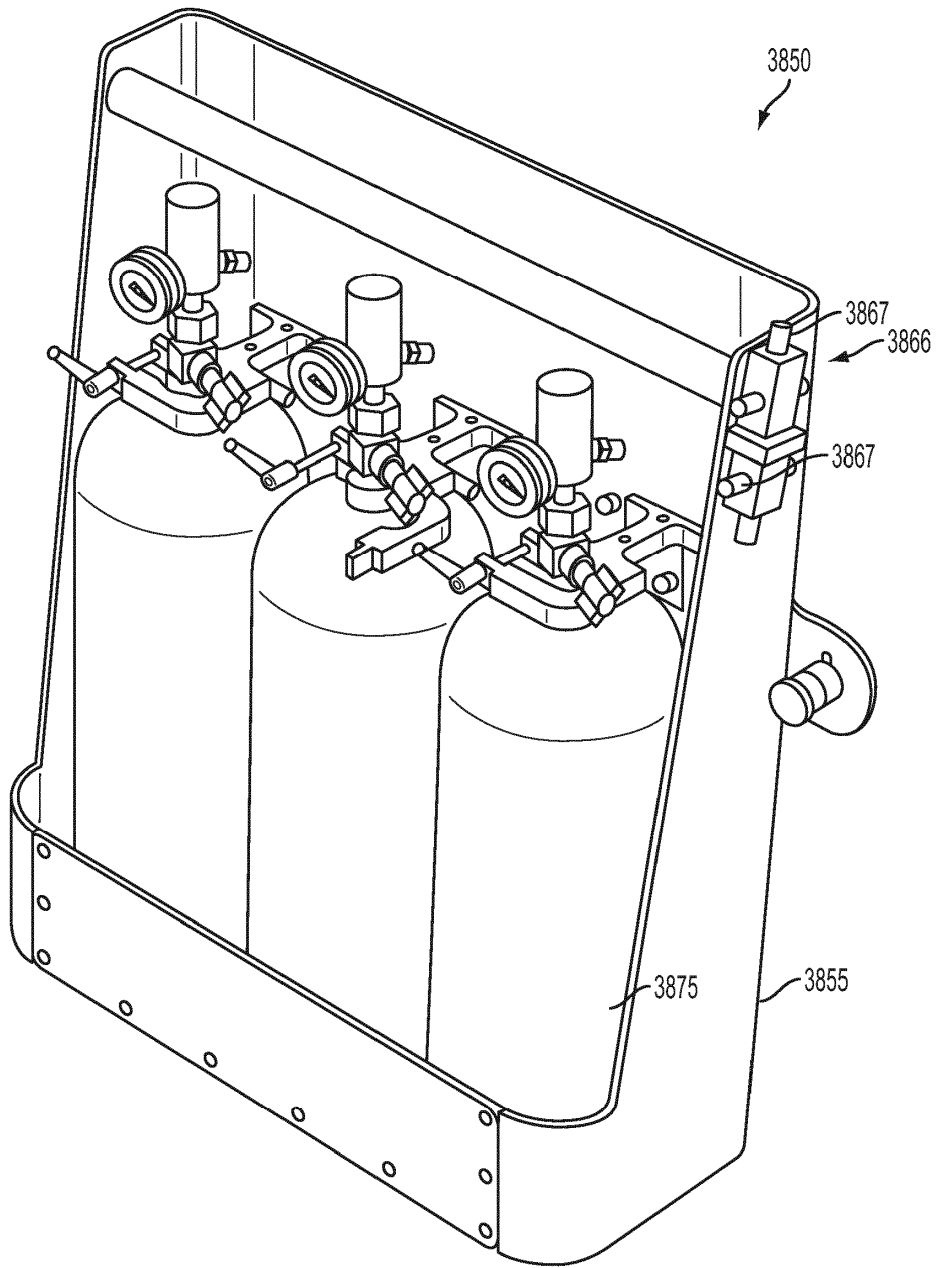


FIG. 69

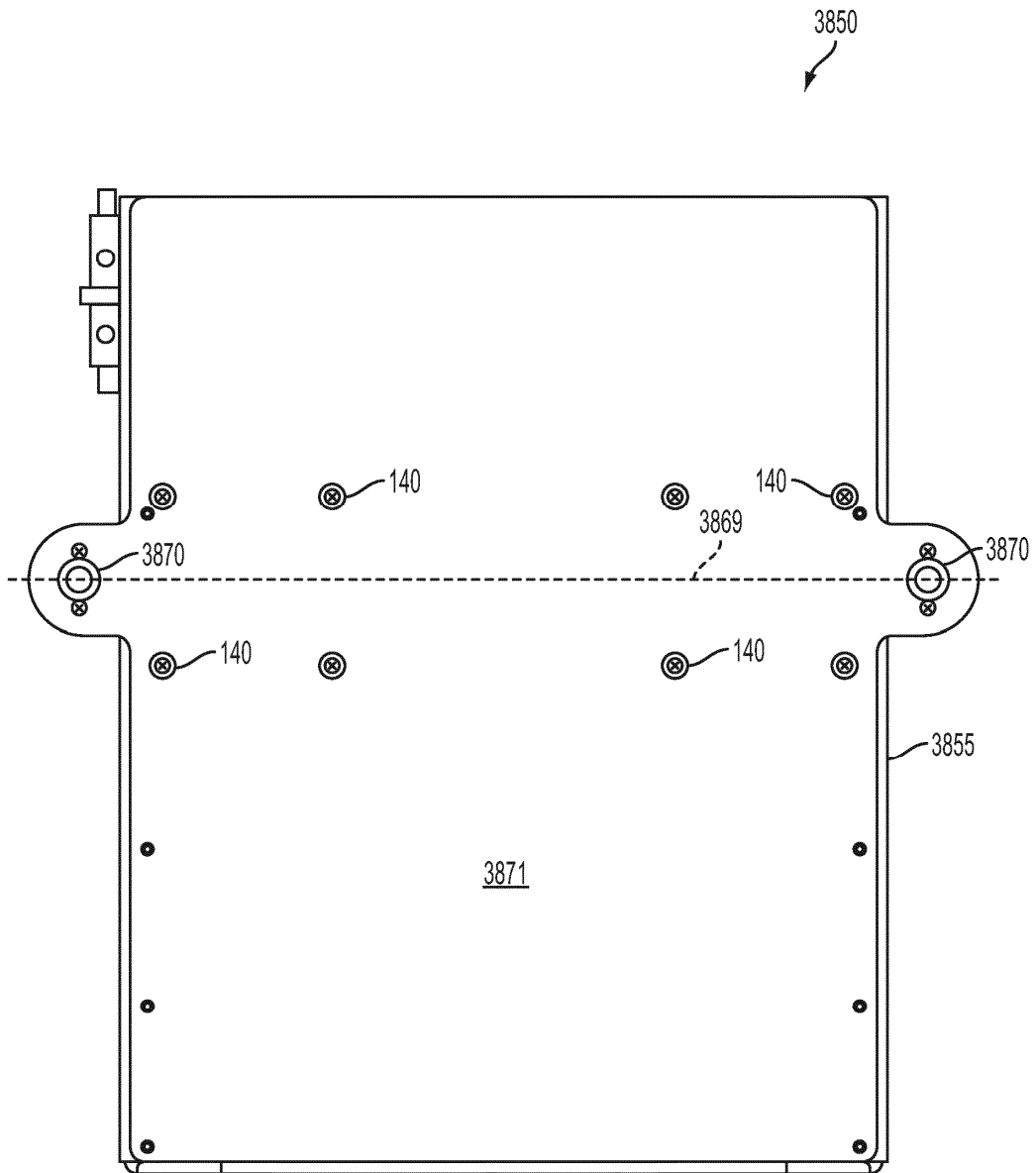


FIG. 70

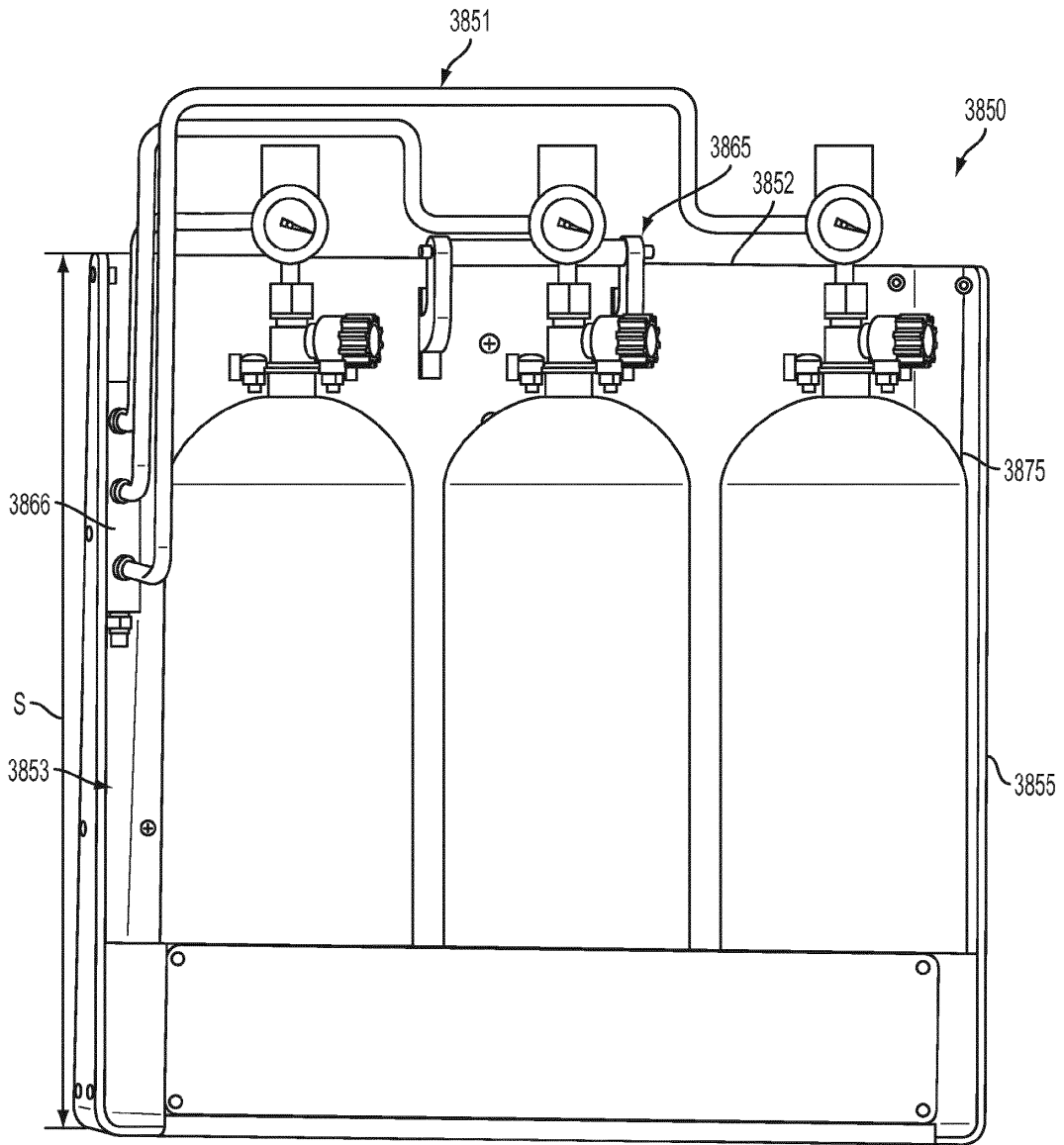


FIG. 71

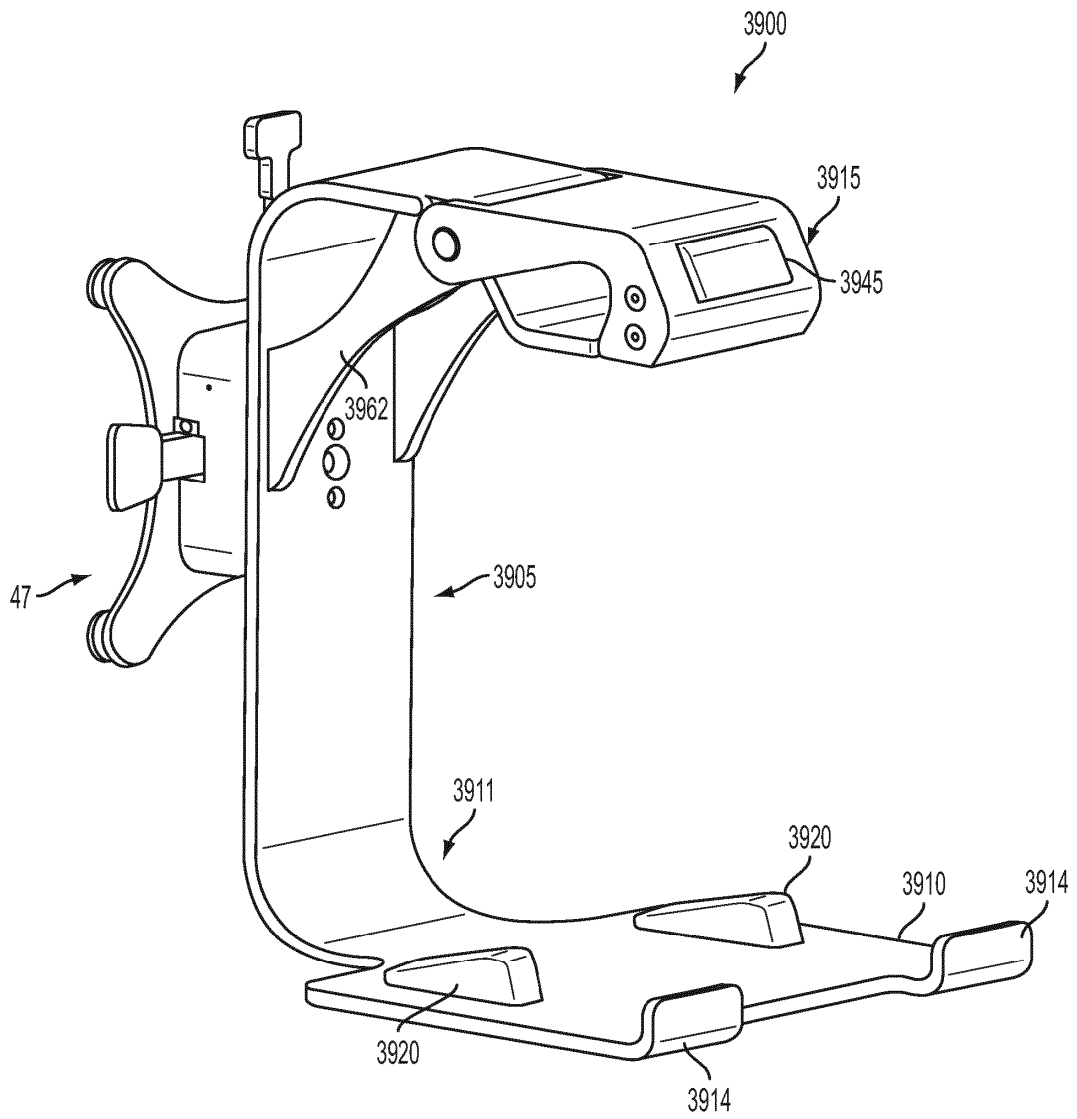


FIG. 72

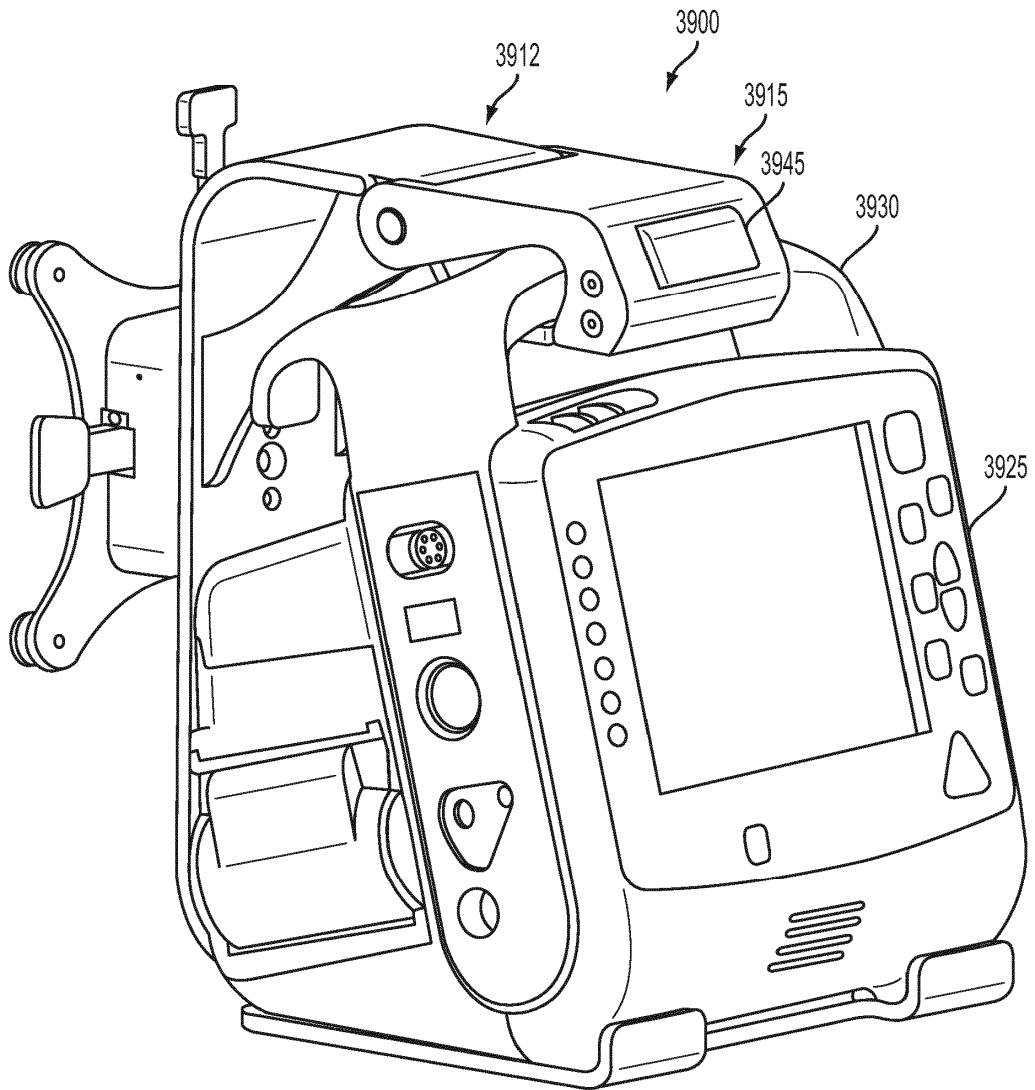


FIG. 73

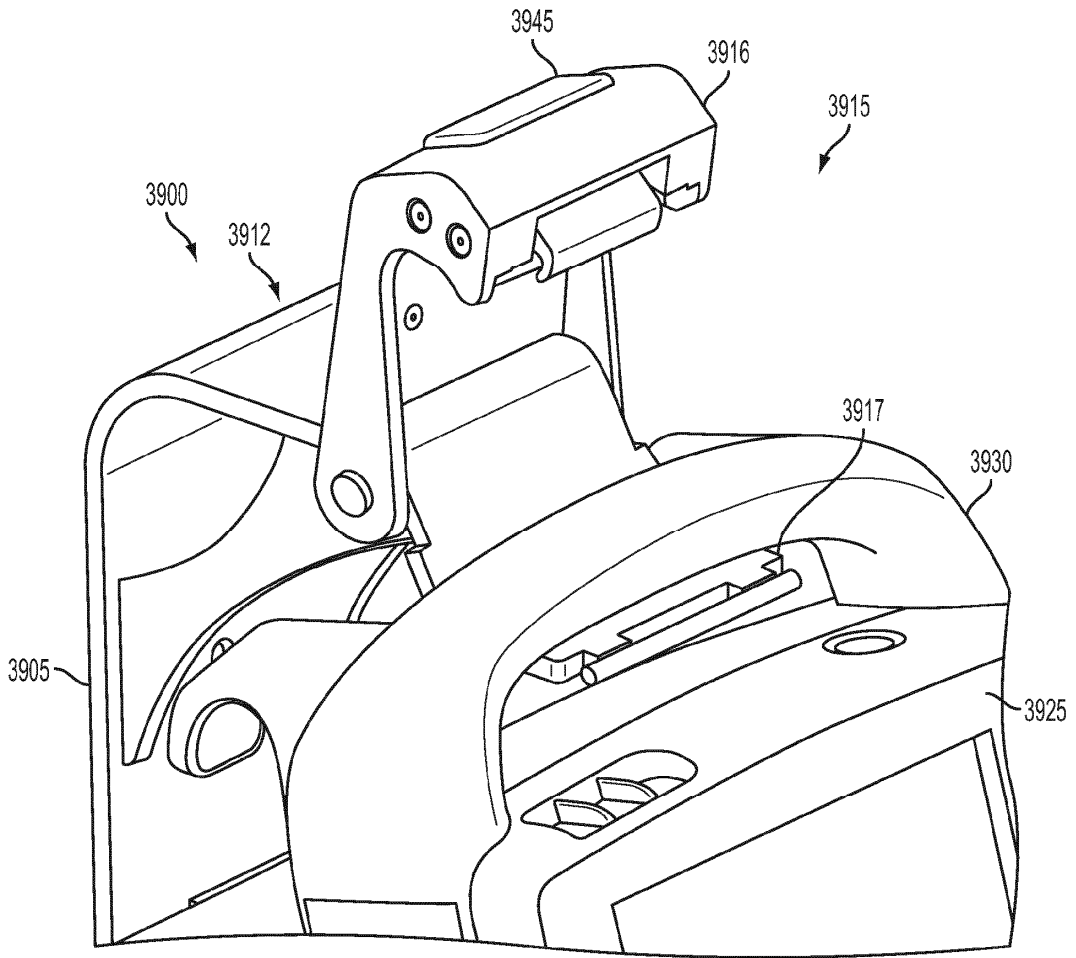


FIG. 74

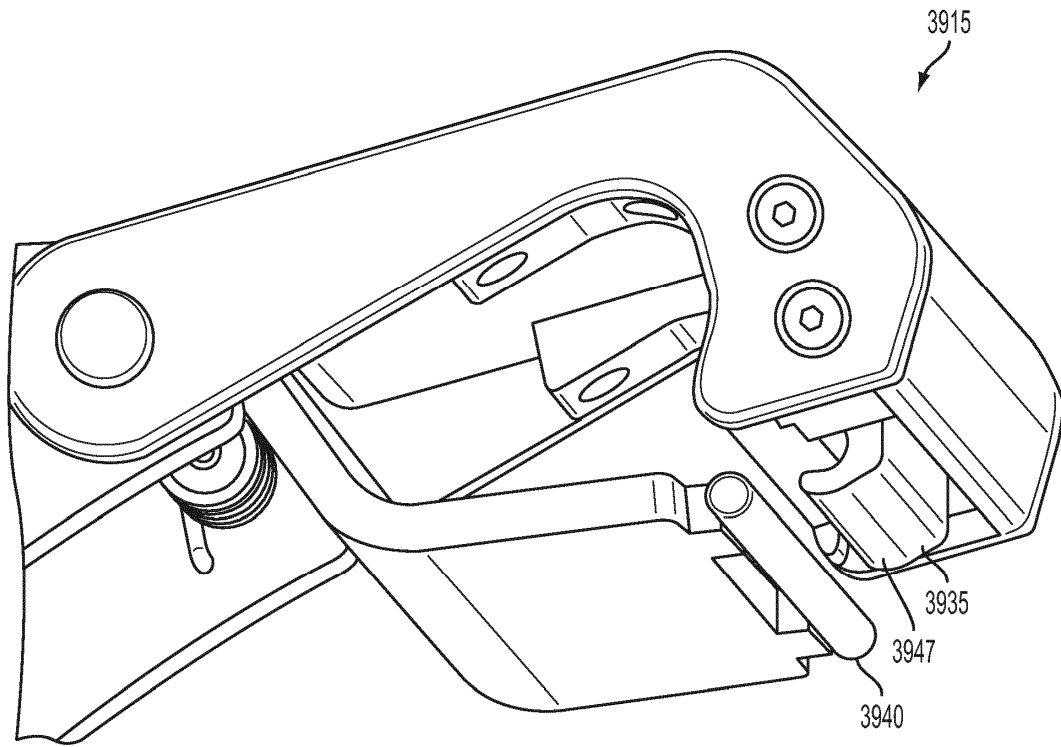


FIG. 75

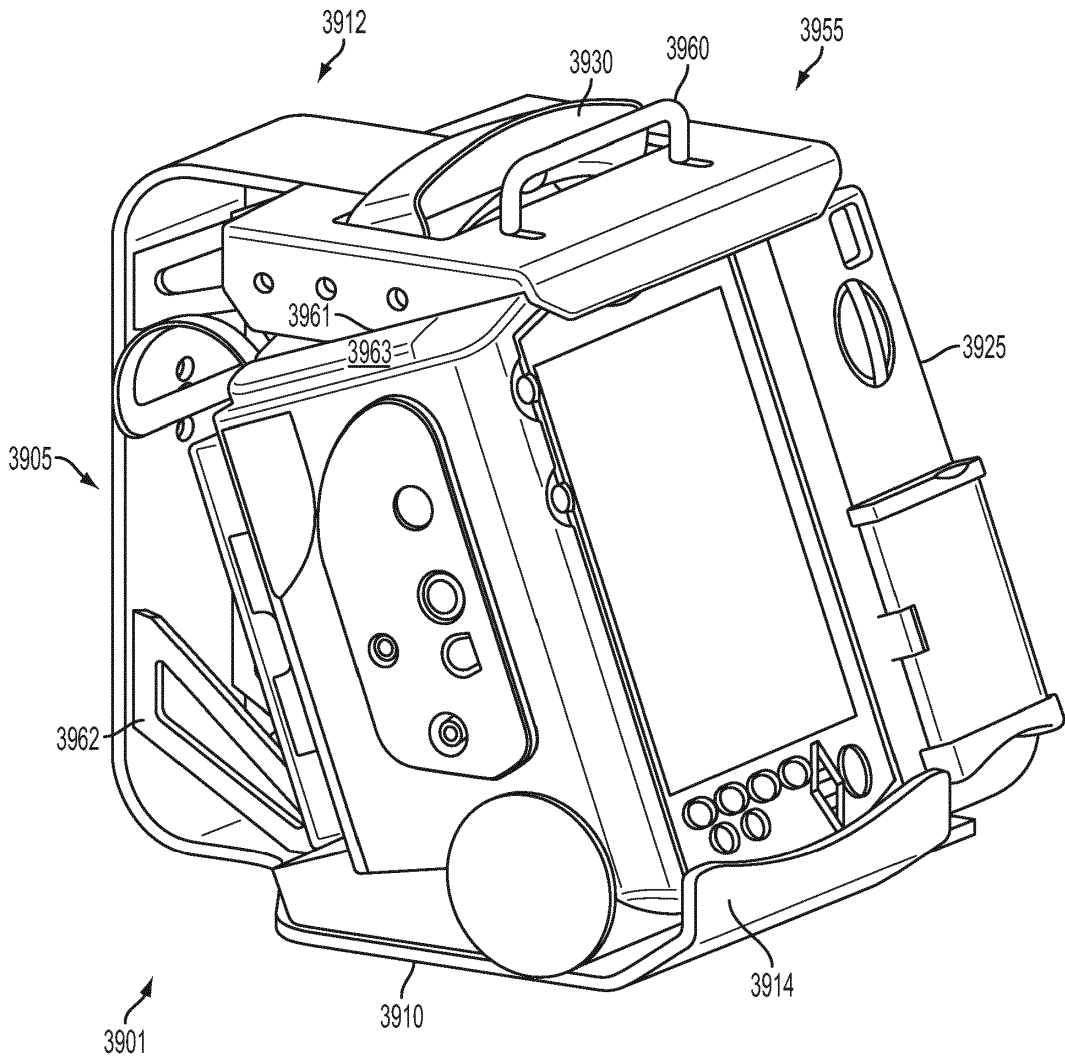


FIG. 76

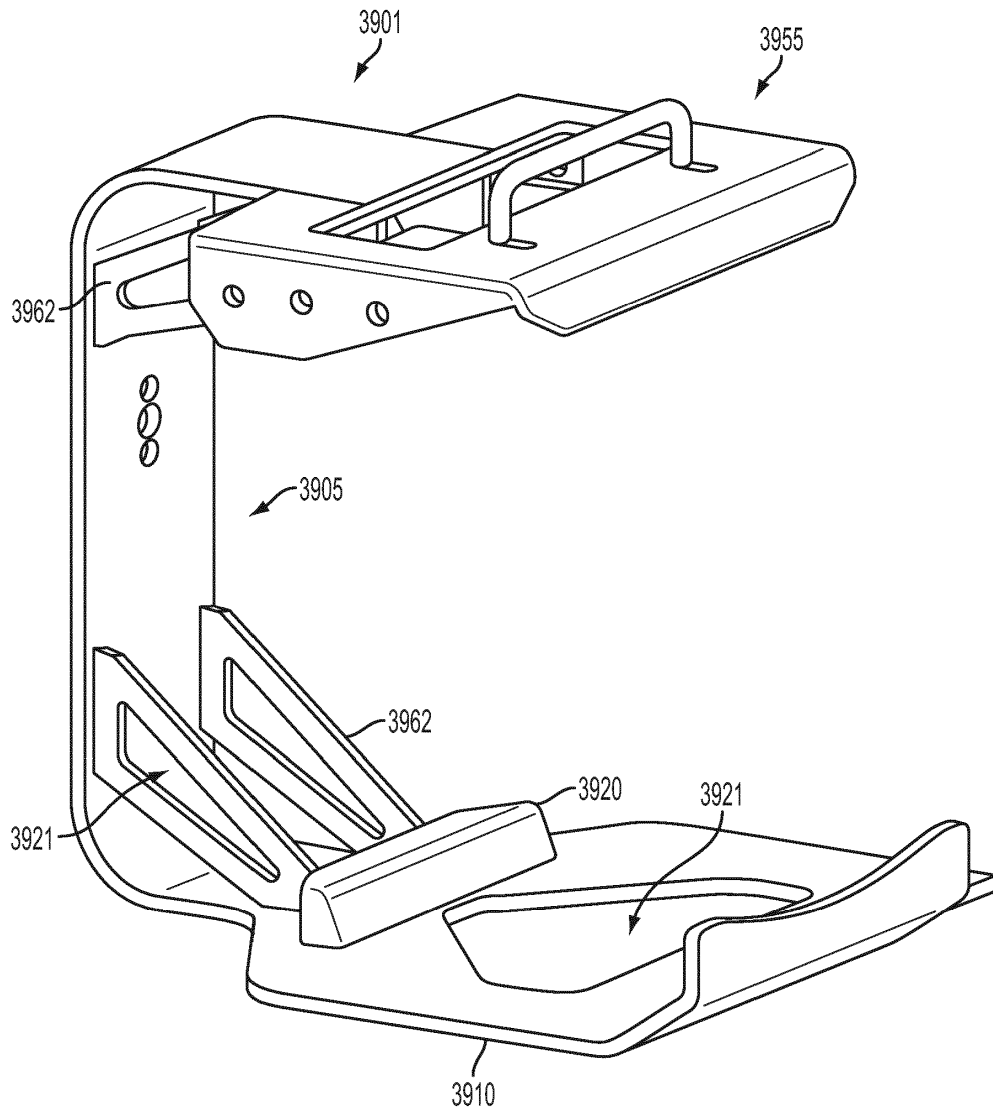


FIG. 77

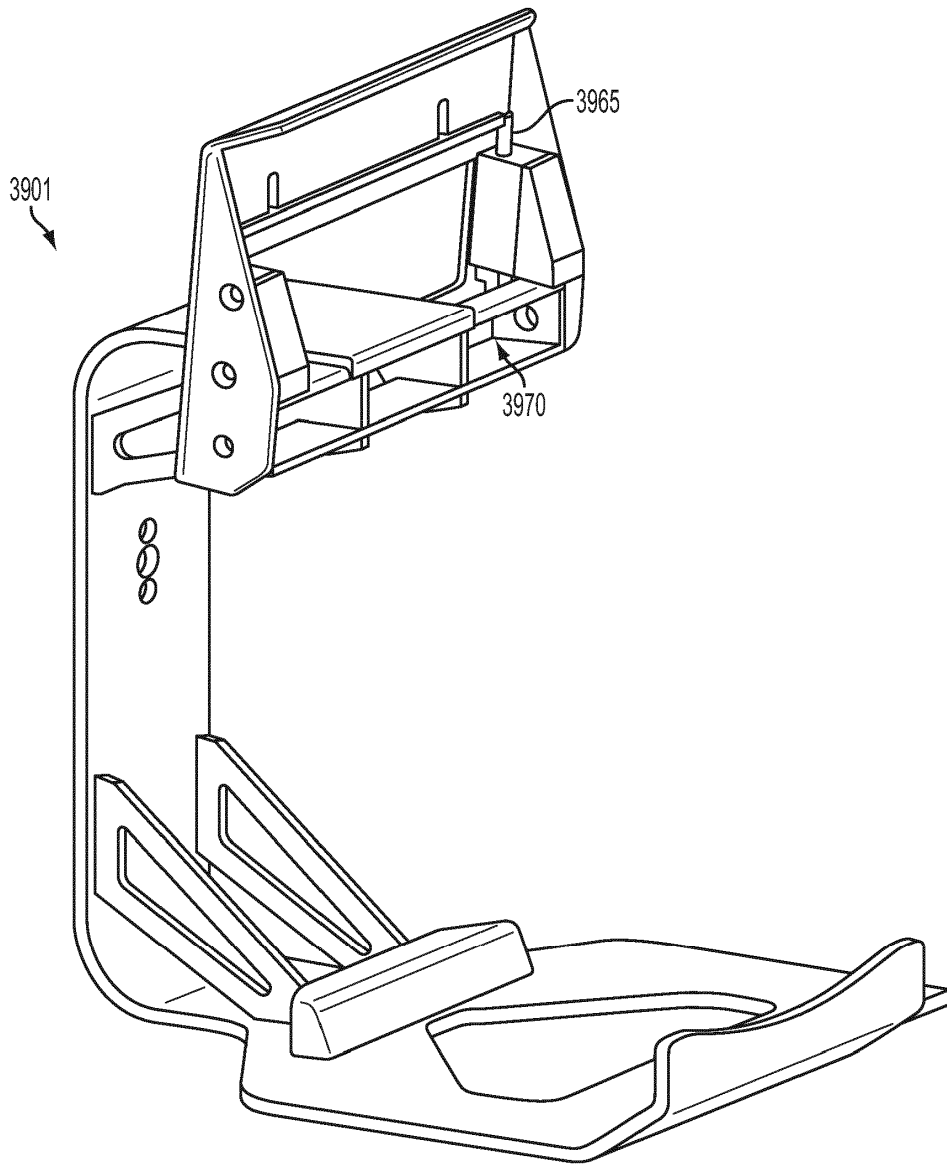


FIG. 78

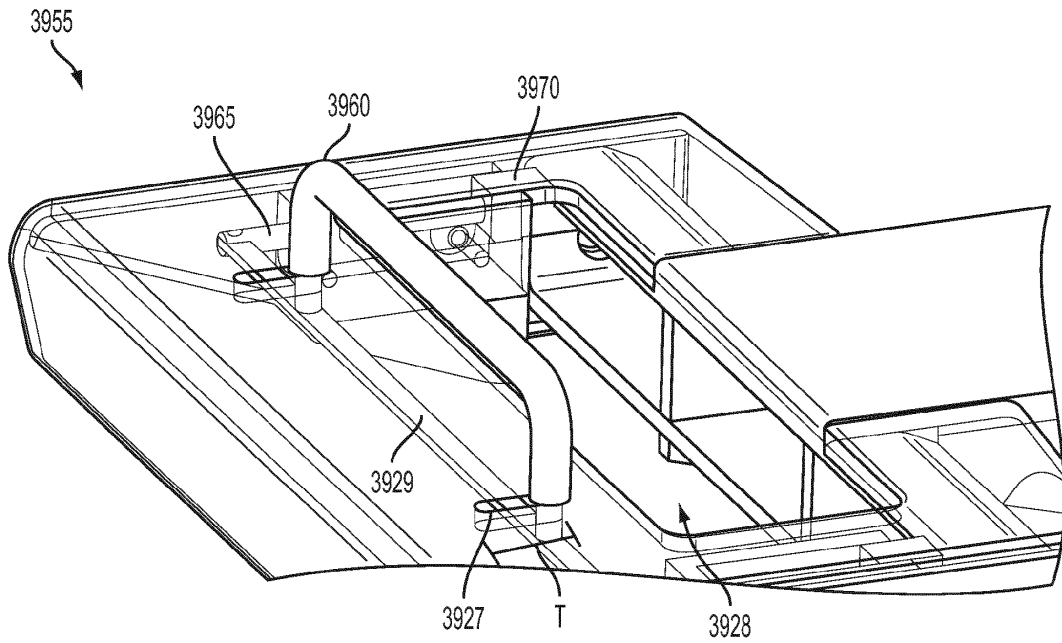


FIG. 79

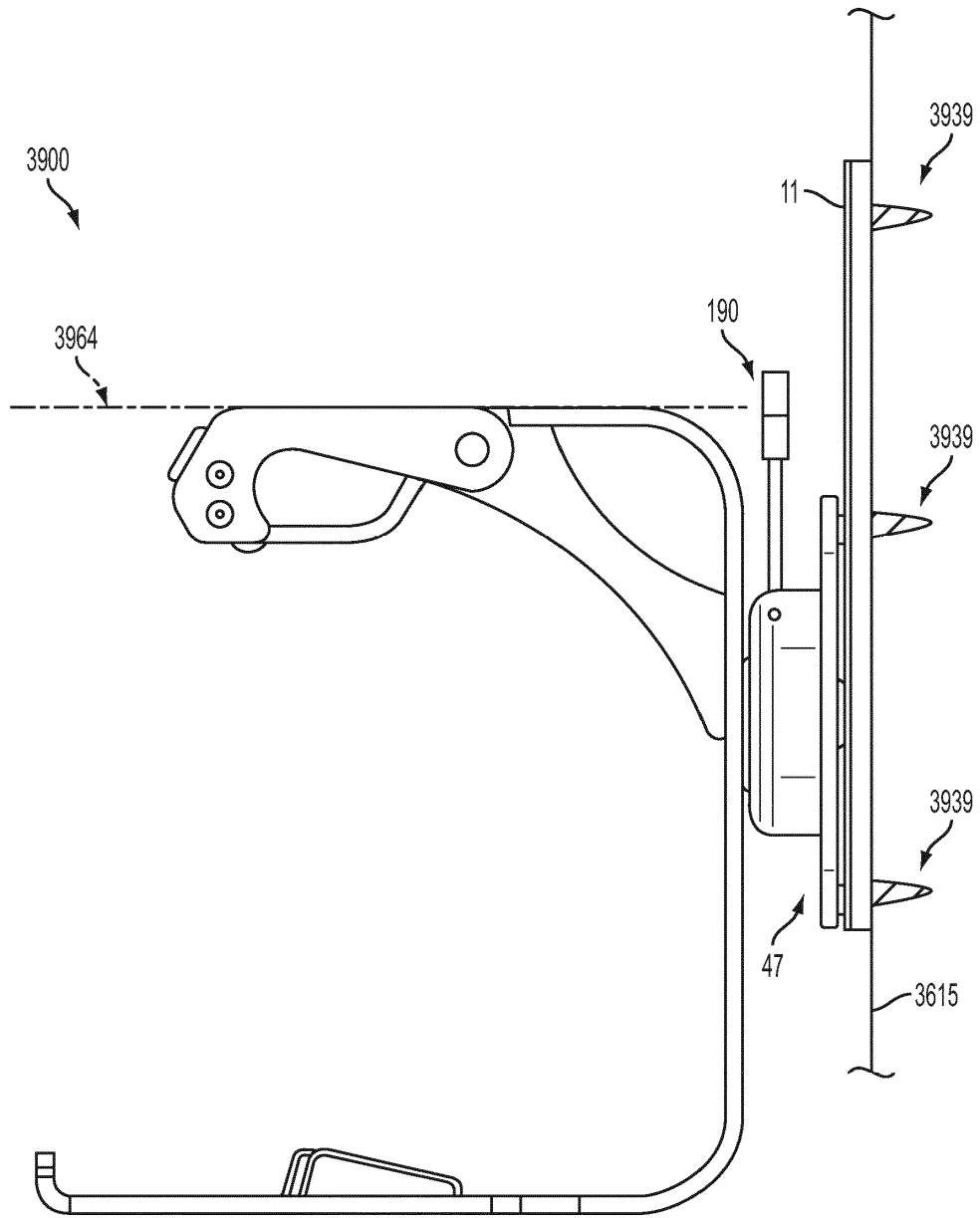


FIG. 80

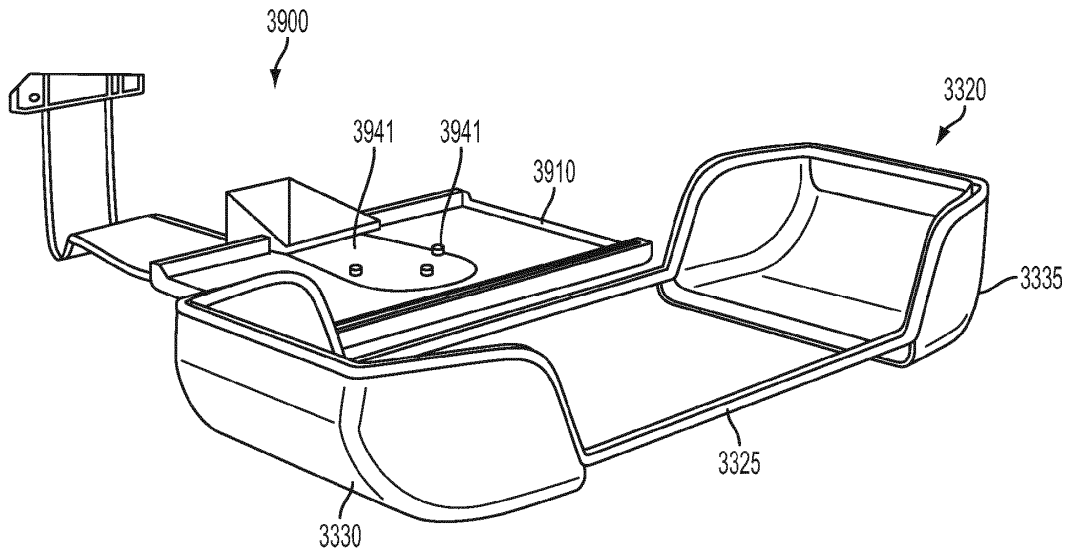


FIG. 81

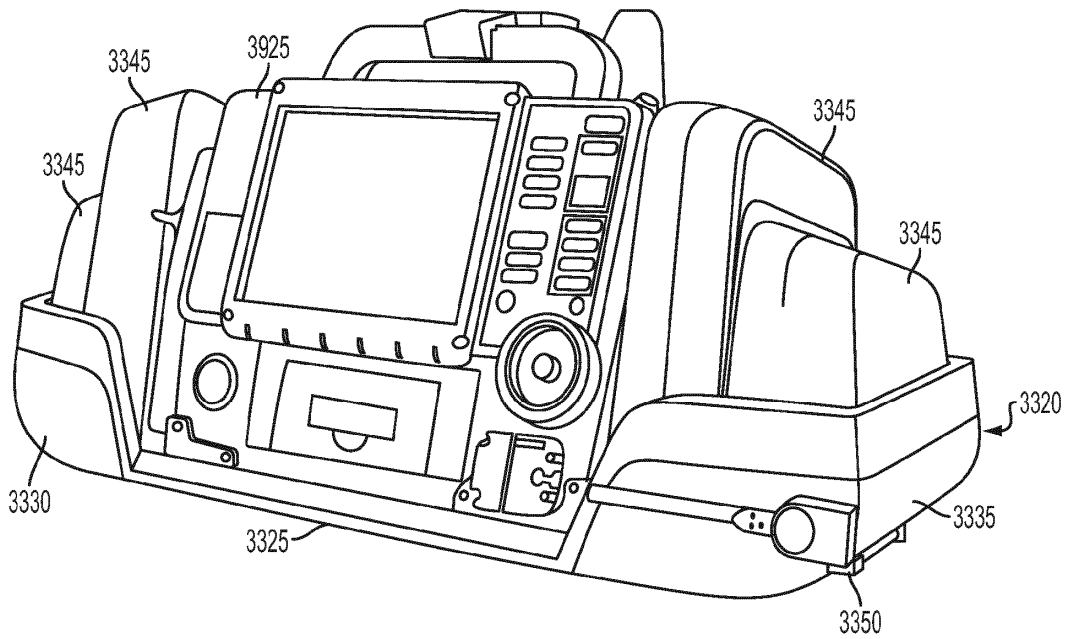


FIG. 82

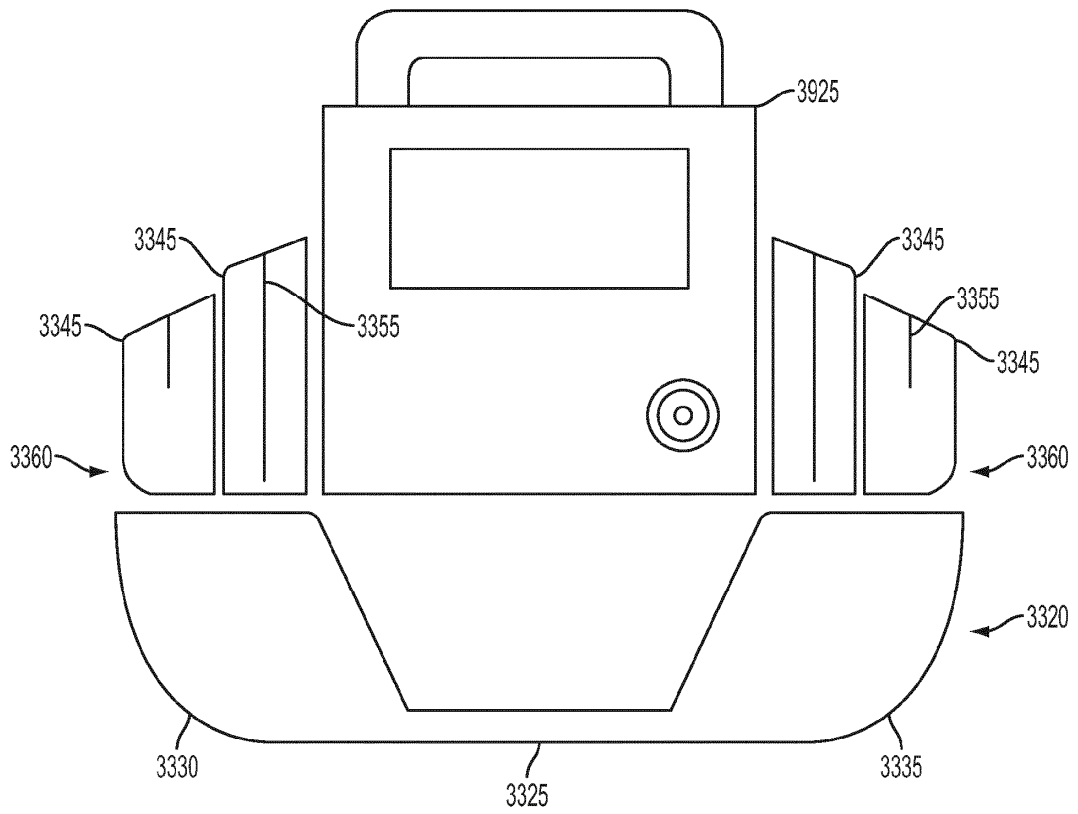


FIG. 83



FIG. 84

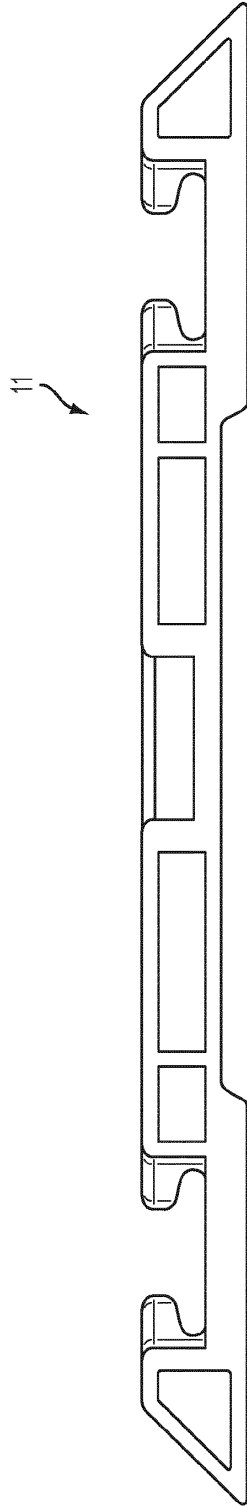


FIG. 85

11

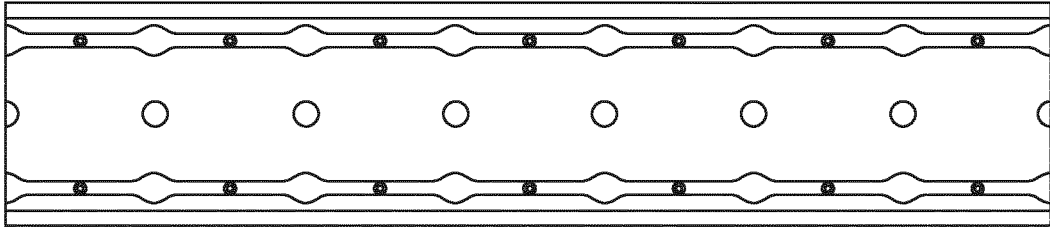


FIG. 86

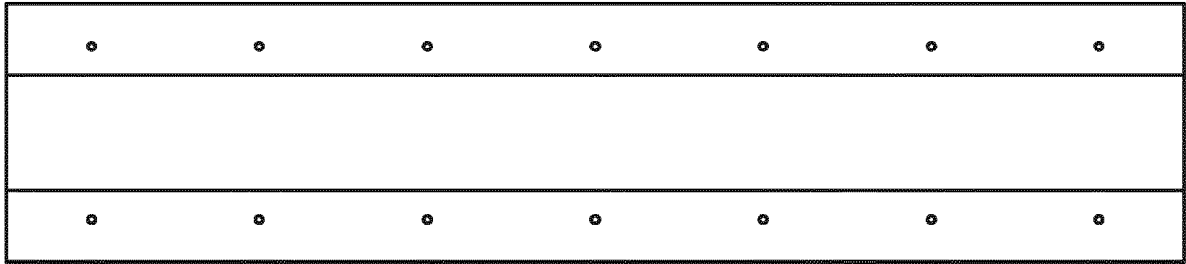


FIG. 87

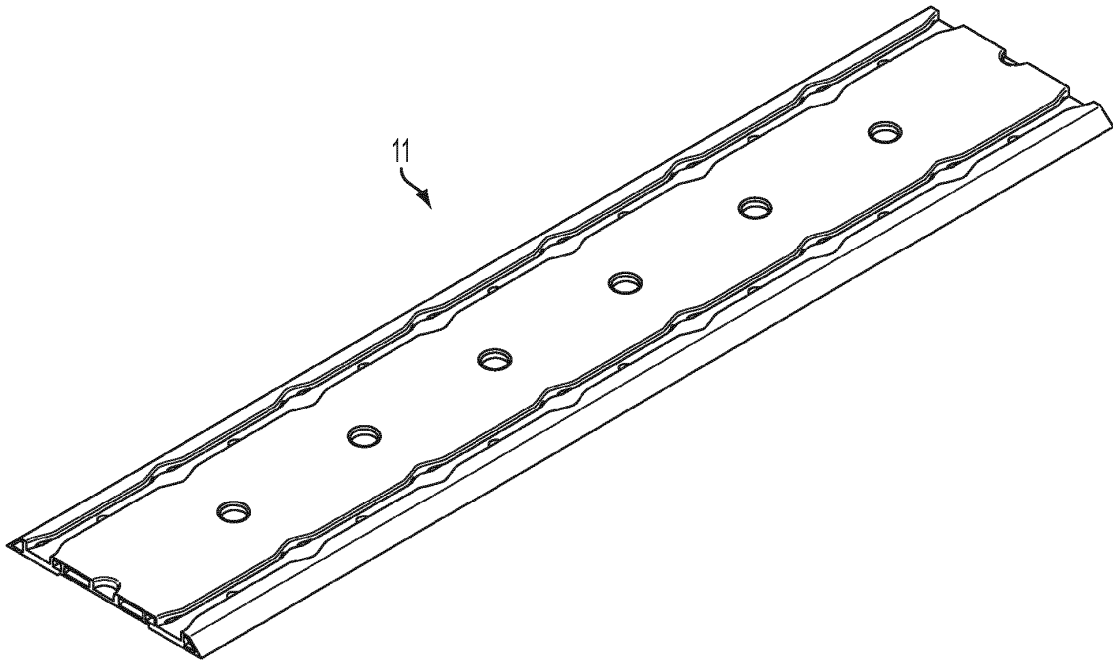


FIG. 88

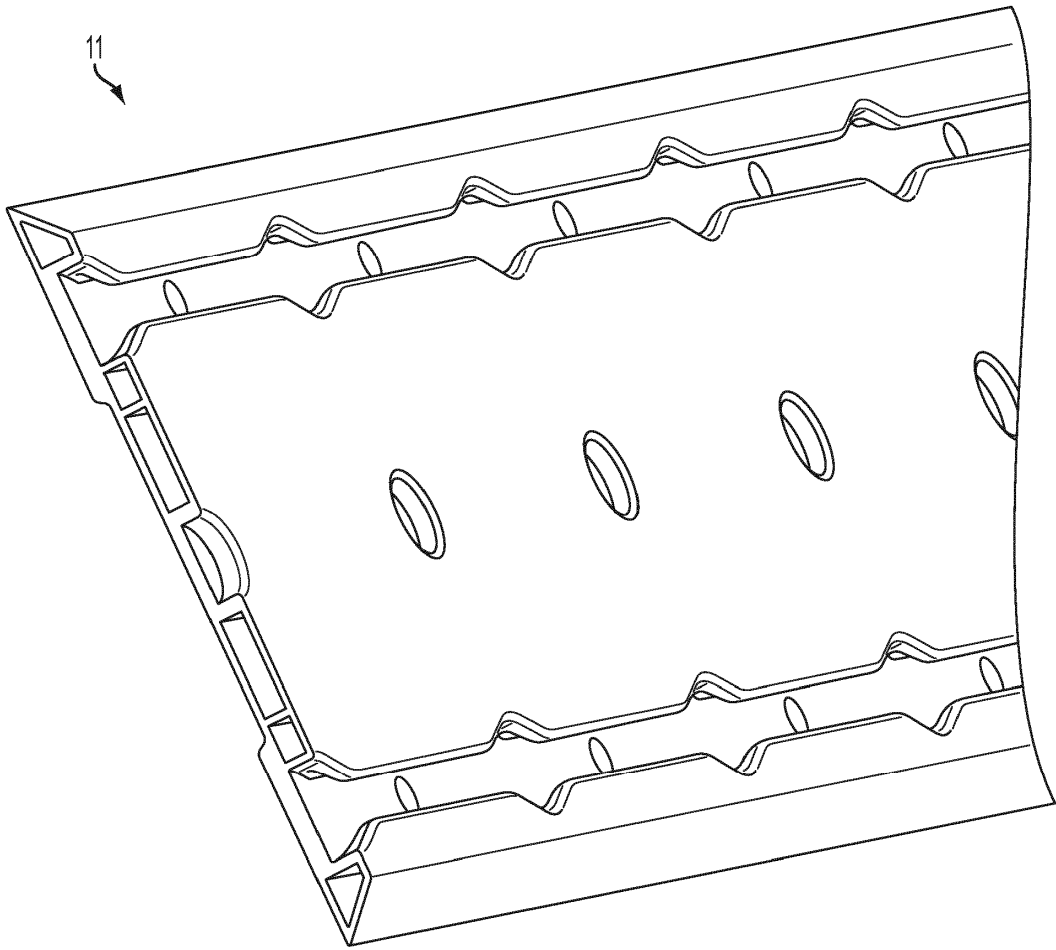


FIG. 89

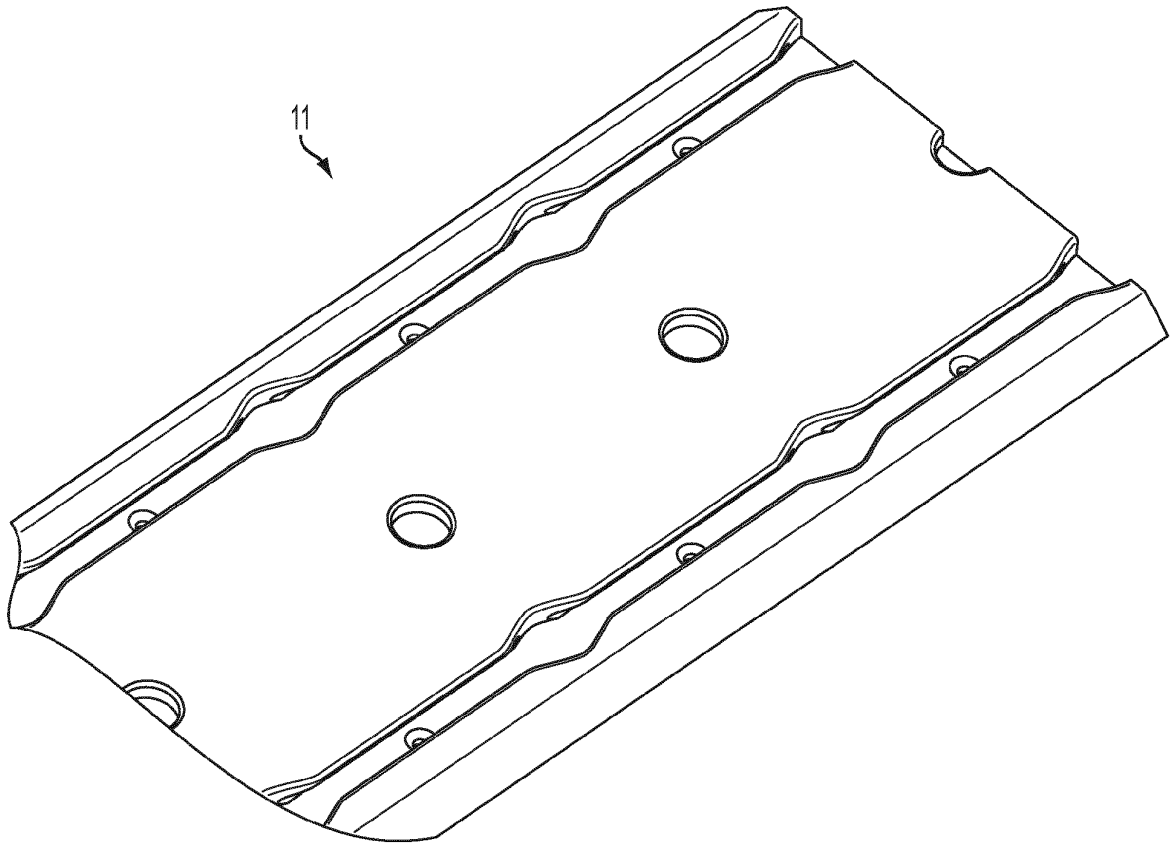


FIG. 90

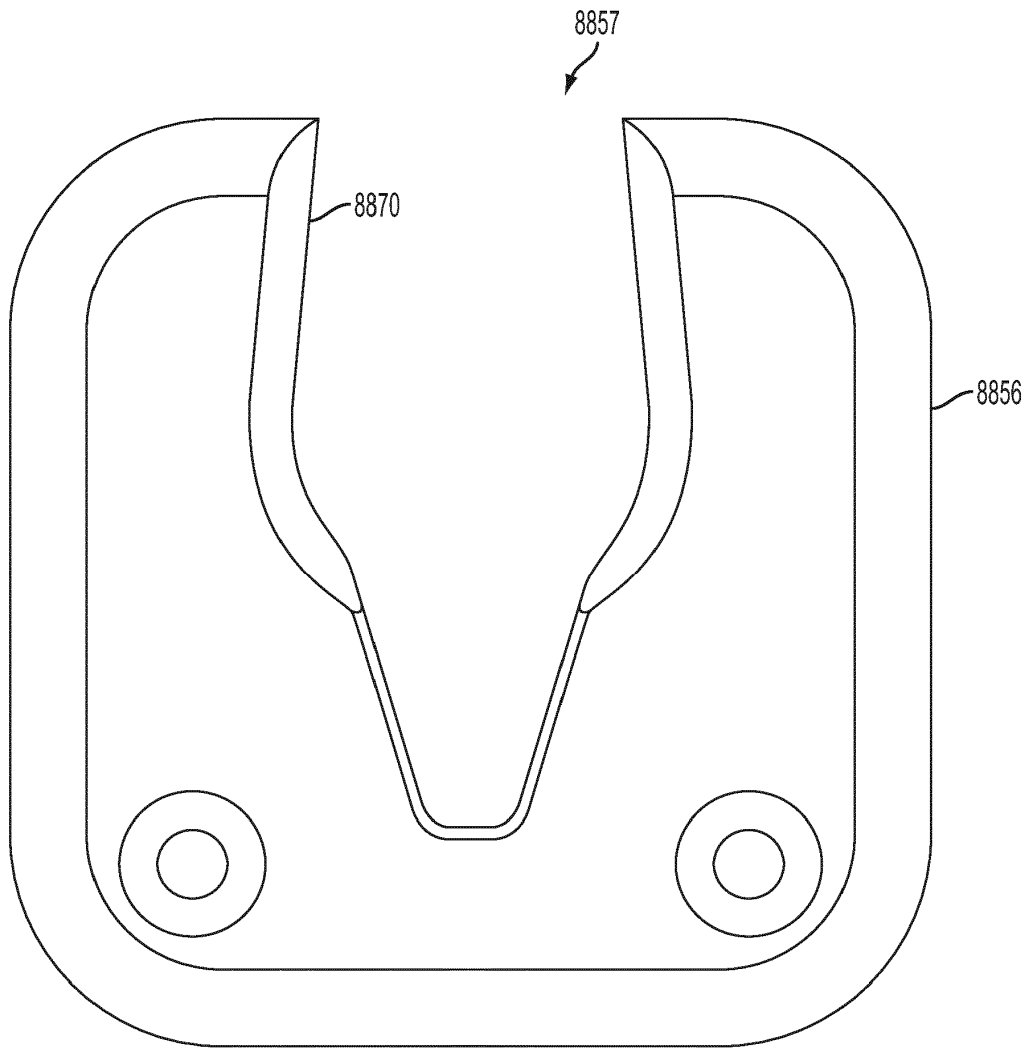


FIG. 91