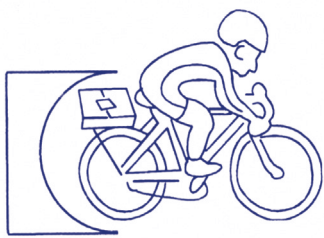




Los mejores deseos para 2016



- LA NUEVA LEY DE PATENTES 24/2015
- JORNADAS SOBRE PATENTABILIDAD EN EL CAMPO DE LA NANOTECNOLOGÍA
- LA OEPM EN LAS ASAMBLEAS GENERALES DE LA OMPI – 2015



MARCHAMOS

Edita:

Oficina Española de Patentes y Marcas

Paseo de la Castellana, 75
28071-MADRID

Coordinación:

Asha Sukhwani
Leopoldo Belda Soriano

Comité de Redacción:

Ana Cariño Fraisse
Mónica Castilla Baylos
Mariluz Contreras Beramendi
Coro Gutiérrez Pla
Rosario Revuelta Pollán
Ignacio Rodríguez Goñi

Colaboraciones:

Verónica Balmaseda Valencia
Leopoldo Belda Soriano
María Jesús Berzal Tejero
Alberto Casado Fernández
M^a luz Contreras Beramendi
Manuel Fluviá Rodríguez
M^a Mar García Poza
José Antonio Gil Celedonio
Iñaki Gil Osés
Silvia Navares González
Fernanda Núñez Correa
Carolina Sánchez Margareto
Asha Sukhwani

Foto portada:

Imagen ganadora de concurso de imágenes navideñas en la OEPM; Presentada por Paz Pérez Moreno, correspondiente al privilegio de invención 1368 "Aparato de cajones en relieve (bachs) para fabricar estampados con varios cajones a la vez" e imágenes de España en las asambleas de la OMPI y jornada sobre patentes de Nanotecnología

Contraportada:

Imágenes relacionadas con la Navidad y procedentes de patentes y modelos de utilidad españoles

NIPO : 073-15-010-3

Dep. Legal: M-20631-2009

SUMARIO

EDITORIAL 3

LA OEPM A FONDO 4

- La nueva Ley de Patentes 24/2015 de 24 de julio de 2015
- Divulgación de la Ley 24/2015
- Evolución de la legislación sobre patentes
- Jornadas sobre patentabilidad en el campo de la Nanotecnología
- Asambleas OMPI
- De repente... ¡La OEPM! Aterrizaje en la OEPM
- In memoriam Profesor Carlos Fernández Novoa

NOTICIAS DE LA OEPM 30

- Nuevo Subsecretario de Industria, Energía y Turismo
- Nuevo servicio Beta de Consulta de Expedientes OEPM (CEO) para Invenciones
- Exposición "Indelebles: Un viaje por la historia y la presencia internacional de las marcas españolas"
- Eliminación del traslado de los títulos de concesión de Patente Nacional y Modelo de Utilidad

VISITAS RECIBIDAS EN LA OEPM 31

- Visita a la OEPM de una Delegación del Ministerio de Economía de Bulgaria el 16 de septiembre de 2015
- Visita del Director de la Oficina Marroquí de la Propiedad Industrial y Comercial (OMPIC) a la Oficina Española de Patentes y Marcas (OEPM) 15 y 16 de septiembre de 2015
- Visita de representantes de la Asociación JBMIA (Japan Business Machine and Information System Industries Association)

COLABORACIONES 32

- En agradecimiento a todas las personas de la OEPM
- Pido un donativo para comprar un Ferrari y un chalet en Marbella

PATENTES QUE HICIERON HISTORIA ... 37

- El Zeppelin

EL MUNDO DE LAS MARCAS 38

- La parodia marcaría

PATENTES CURIOSAS 39

- Sistema ferroviario de una única vía
- Prenda para la exhibición de mascotas



EDITORIAL

Este último cuatrimestre del año, la OEPM ha vivido una importante actividad de divulgación de la **nueva Ley de Patentes 24/2015 de 24 de julio**. Esta revista desea participar también en la campaña de promoción y abre la sección **"OEPM A FONDO"** con un artículo que aunque se centra en el **nuevo procedimiento de concesión de patentes**, también adelanta una parte importante de las novedades que la nueva Ley presenta con respecto a la **Ley 11/1986** actualmente vigente. Acompañamos ese artículo con una breve reseña de algunos **actos de difusión** de la nueva Ley que se han celebrado durante estos últimos meses. En ese sentido, merece la pena recordar las palabras de **David Pellisé** (Presidente del grupo español de la **AIPPI**) el cual calificó de **"Ley valiente"** a la **24/2015**. Aprovechando la aprobación de esta nueva Ley, nuestra compañera **María Jesús Berzal Tejero** nos presenta **una revisión histórica de las distintas leyes de patentes que hemos tenido en España**.

El comienzo del último cuatrimestre del año siempre se abre con la celebración de las **Asambleas Generales** de la **OMPI** en Ginebra. **Alberto Casado Fernández**, que se estrena como colaborador de **"MARCHAMOS"**, nos ofrece una crónica muy detallada de lo acaecido este año en dichas asambleas así como en los márgenes de la misma, con especial referencia a la celebración de los **10 años del Fondo Fiduciario español** en la **OMPI**. Las examinadoras de patentes **M^a del Mar García Poza** y **Verónica Balmaseda** nos brindan un resumen de lo sucedido en las jornadas que en colaboración con la **Oficina Europea de Patentes** se han celebrado en la **OEPM** sobre la **patentabilidad** en un campo de tanta actualidad como la **Nanotecnología**. Nuestra compañera **Mariluz Contreras**, que nada más incorporarse a la **OEPM** se ha integrado en el **Comité de Redacción**, firma un artículo muy emotivo sobre su participación en la última oposición de titulados superiores y su incorporación a la **OEPM**, recogiendo también las opiniones del resto de los nuevos examinadores, los cuales han recibido recientemente su título de funcionario. Terminamos la sección **OEPM A FONDO** con una reseña elaborada por **Iñaki Gil** sobre **Carlos Fernández Novoa; gran figura del derecho de la propiedad industrial**, recientemente fallecido y con quien tuvo la suerte de trabajar.

En **"Noticias y Visitas"** destacamos la inauguración de la exposición **"indelebles"** dedicada a las marcas históricas españolas y la entrada en funcionamiento del servicio de consulta de expedientes Ceo, que permite el acceso a toda la documentación relacionada con un determinado expediente de patente o modelo de utilidad.

Dentro de **"Colaboraciones"**, contamos en este número con dos historias que muestran como el **altruismo** y la **generosidad** benefician a la sociedad; la educación de los **perros guía** y la ayuda por parte de unos **trabajadores de la OEPM** a una **persona "sin hogar"** que vivía en la calle, muy cerca de nuestra Oficina.

Concluimos con las secciones habituales; **patentes que hicieron historia**, en esta ocasión con el **Zeppelin**, **el mundo de las marcas de Carolina Sánchez**, con el tema de la **"parodia marcario"** y **las patentes curiosas**.

Sólo queda desear a todos nuestros lectores unas felices fiestas de **Navidad** y **Año Nuevo** y lo mejor para el próximo año 2016.

EL COMITÉ DE REDACCIÓN



LA OEPM A FONDO

La Nueva Ley de Patentes 24/2015 de 24 de julio de 2015: El procedimiento de concesión con examen sustantivo obligatorio y otras novedades

Por fin el pasado 25 de julio de 2015 se publicó la ansiada nueva **Ley de patentes 24/2015 de 24 de julio**. El hecho de que se publicara en pleno verano hizo que en cierto modo la noticia pasara algo desapercibida. También el que no entre en vigor hasta 2017 ha contribuido a enfriar un poco la acogida. Sin embargo, consideramos que es necesario comenzar a analizar la nueva Ley, con el fin de ir divulgando sus principales novedades.

Indudablemente la **gran novedad** de esta nueva Ley estriba en el **procedimiento de concesión de patentes**. Donde antes el solicitante tenía la posibilidad de elegir si deseaba una solicitud sin examen sustantivo o no, ahora todas las solicitudes de patente presentadas a partir del 1 de abril de 2017 deberán ser tramitadas mediante un procedimiento con examen de los requisitos de patentabilidad, equiparable al existente en los países más desarrollados. Con este nuevo procedimiento aumentará la seguridad jurídica para los terceros y se evitará la existencia de un gran número de patentes en vigor de validez dudosa, asimismo es de suponer que disminuirá la carga de trabajo para los Tribunales.

Centrándonos en el procedimiento de concesión y por lo que se refiere a la presentación de la solicitud de patente, se puede destacar la **incorporación al articulado de las disposiciones del PLT (Patent Law Treaty)** o Tratado de Derecho de patentes. Este tratado, administrado por la OMPI, ya se venía aplicando en la OEPM desde el 6 noviembre de 2013. Ya **no será necesario depositar un juego de reivindicaciones para obtener una fecha de presentación**, la **descripción** se podrá presentar inicialmente en **cualquier idioma**; incluso, en lugar de la descripción se podrá presentar una referencia a una solicitud presentada inicialmente. También resulta destacable que a partir de aho-

ra, para que la solicitud sea admitida a trámite, **es preciso pagar inicialmente la tasa del Informe de búsqueda**, además de la de presentación. Aunque ello supondrá que el solicitante deberá efectuar inicialmente un mayor desembolso, al mismo tiempo **permitirá que se agilice el procedimiento** y que en un gran porcentaje de solicitudes **el informe de búsqueda esté disponible antes del año desde la fecha de presentación** permitiendo que el solicitante pueda valorar si le conviene o no extender la protección al extranjero.



Una vez otorgada la fecha de presentación y admitida a trámite la solicitud, ésta será sometida lo antes posible al llamado "**examen de oficio**", regulado en el artículo 35 de la Ley de patentes. En el mismo se examinara si se cumplen los requisitos de patentabilidad establecidos en el artículo 4.4 y 5 (es decir si el objeto de la solicitud es una invención y si se encuentra incluido en las exclusiones a la patentabilidad de forma manifiesta y por lo que se refiere a todas las reivindicaciones). También se examinaran, entre otros, requisitos relativos a la prioridad y representación, la designación del inventor, si se ha presentado una traducción al castellano, si se ha aportado un juego

de reivindicaciones y algunos aspectos formales que permitan la publicación. De cualquier modo es muy importante resaltar que **este examen formal o “de oficio” no retrasará la realización de la búsqueda**, a no ser que se trate de defectos que la impidan y en este aspecto es similar al examen formal realizado en el PCT (Tratado de Cooperación en materia de patentes).

A semejanza de lo que ocurre en el procedimiento del PCT, si existiera falta de claridad respecto a lo que debe ser buscado y ello no fuera subsanado, la búsqueda podría no realizarse o limitarse a alguna o algunas reivindicaciones. Asimismo, este será el momento para señalar la existencia de falta de unidad de invención. Dicho defecto podrá subsanarse dividiendo la solicitud o pagando tasas adicionales. Con este nuevo procedimiento será posible evaluar la unidad de invención “a posteriori” o teniendo en cuenta los documentos del estado de la técnica, a diferencia de lo que ocurre actualmente donde la unidad de invención se evalúa habitualmente “a priori”, sin tener en cuenta el estado de la técnica.



El examen sustantivo deberá solicitarse antes de 3 meses desde la fecha de publicación del IET, concluyendo el procedimiento con la concesión o denegación de la patente. Si **la patente fuera concedida**, a continuación y **durante los seis meses posteriores será posible presentar oposiciones** a la misma. Como resultado, la patente podrá ser mantenida en su integridad o revocada total o parcialmente. El recurso contra la concesión de la patente sólo podrá ser presentado por los que hayan sido parte en el procedimiento

de oposición. Se pasa de **un procedimiento de oposición “pre-concesión”** como el existente en la Ley 11/1986 a uno **“post-concesión”**. De ese modo, no se retrasa el procedimiento de obtención de la patente.

Iremos analizando algunas de las novedades introducidas por la **Ley 24/2015** en posteriores números pero es posible mencionar brevemente y de manera no exhaustiva algunas de ellas:

Respecto a la **legitimación** se señala que lo están para obtener los títulos de Propiedad Industrial las personas físicas o jurídicas, incluidas las entidades de derecho público sin hacer distinciones según la nacionalidad o residencia. (**Art. 3.1**).

A diferencia de lo que ocurría en la Ley 11/1986, ahora el **artículo 4.2** está correctamente redactado y las **“no invenciones”** se excluyen de la patentabilidad en la medida en que la solicitud de patente se refiera exclusivamente a una de ellas.

Se permite la patentabilidad del **segundo uso de medicamentos** (**Art. 6.4**).

Se siguen excluyendo de la patentabilidad los **métodos de tratamiento quirúrgico, terapéutico y los métodos de diagnóstico pero no por falta de aplicación industrial** (**Art. 5.4**).

Se aclara cuándo las **solicitudes PCT y solicitudes europeas** pasan a formar parte del estado de la técnica a efectos de novedad, aunque se hayan publicado con posterioridad a la fecha de presentación de la solicitud, es decir lo que se conoce como **“interferencias”**: Será preciso que se publiquen en español y en el caso de las solicitudes PCT que hayan entrado en fase nacional. (**Art. 6.3**).

Se modifica la regulación de las **divulgaciones ino-cuas**, realizadas antes de la fecha de presentación o de prioridad y que no forman parte del estado de la técnica. Se eliminan como divulgaciones ino-cuas las debidas a ensayos efectuados por el solicitante y que no impliquen una explotación o un ofrecimiento comercial del invento y en el caso de las exposiciones oficiales, éstas se ven limitadas a las indicadas en el Convenio relativo a exposiciones internacionales de París. (**Art. 7**).

Modificaciones en las condiciones para el ejercicio de los derechos del empleado y empleador en relación con las **invenciones laborales** (**Título IV**).

El trabajador también podrá reclamar una **compensación razonable** en el caso de invenciones “protegidas” como “**secreto industrial**” (Art. 18.3)

Se introduce la obligación de incluir en la solicitud la mención del origen geográfico de la materia biológica y medidas de cumplimiento del Reglamento de la UE para usuarios del **protocolo de Nagoya** sobre el acceso a los recursos genéticos. (Art. 23.2).

Se suprime la figura de la adición y en compensación se admite la **prioridad interna** (Art. 30.1).

Sustitución de la figura de “**rehabilitación**” de patentes caducadas en caso de fuerza mayor por el “**restablecimiento de derechos**” (Art. 53).

Se permite solicitar el **restablecimiento de derechos para el plazo de prioridad** (Art. 53.2).

No es preciso presentar ni copia de la solicitud anterior cuya prioridad se reivindica ni traducción salvo que la invención se considere relevante para determinar la patentabilidad de la invención (Art. 31.2).

La posibilidad de **modificar las reivindicaciones** llevará asociada la de modificar la descripción, los dibujos y en su caso las secuencias biológicas. (Art. 48.1).

Toda **modificación deberá ir acompañada de un escrito** en el que el solicitante especifique las diferencias entre el texto nuevo y el texto sustituido (Art. 48.2).

El **cambio de modalidad** de una patente a otro título de propiedad industrial podrá solicitarse en cualquier momento hasta la finalización del examen sustantivo. (Art. 51.1).



El capítulo IV del título V recoge la regulación de algunas cuestiones de los **Certificados Complementarios de Protección** que el reglamento comunitario deja al derecho nacional.

En las **excepciones al derecho de patentes** se separan la excepción de **uso experimental** y la “**cláusula Bolar**” (Art. 61 a) y b)).

Se incluyen los **equivalentes** en el alcance de la protección (Art. 68.3).

En cuanto a las **licencias obligatorias**, se eliminan supuestos ligados a las condiciones de explotación anteriores al ADPIC y se incluyen dos supuestos: situaciones contrarias a la competencia (Art. 94) y la fabricación de **medicamentos para la exportación a países** con problemas de salud pública (Art. 96).

Se permite la **declaración de nulidad parcial** de una reivindicación (Art. 102.2).

Se introduce **un nuevo supuesto de nulidad**, relacionado con la existencia de oposiciones posteriores a la concesión (Art. 102.1.d).

Se introduce un **procedimiento de limitación o revocación** a petición del solicitante (Art. 105).

Respecto a las **patentes secretas** se autoriza que la tramitación continúe bajo secreto a diferencia de lo que ocurría en la Ley 11/1986 (Art. 112) y se introduce una penalización para el caso de la presentación de **primeras solicitudes europeas o PCT sin autorización en el extranjero** (Art. 152.2 y Art. 163.2) aunque existe la posibilidad de permitir la primera presentación en el extranjero si la invención no es de interés para la defensa nacional (Art. 115). También se hace una referencia al Tratado del Atlántico Norte sobre patentes secretas (Art. 111.6).

Se introduce la figura de los **escritos preventivos** (Art. 132) mediante los cuales, la persona que prevea la interposición de medidas cautelares sin audiencia previa en su contra, podrá comparecer para conocer de esas posibles medidas y justificar su posición mediante ese escrito preventivo.

Se recuerda que en los casos en los que se cuestione la validez de la patente, el Juez o Tribunal podrá solicitar a la **OEPM** la realización de un **informe pericial** sobre aquellos puntos en los que los informes periciales aportados por las partes resulten contradictorios (Art. 120.7).

Se reconoce la **competencia para los litigios civiles** al juez de lo mercantil de la ciudad sede del Tribunal Superior de Justicia de las CC.AA en las que el CGPJ hay acordado atribuir en exclusiva el conocimiento de los asuntos de patentes. (Art. 118.2).

Se reconocen a la **OEPM** competencias para someter a **mediación y arbitraje** las cuestiones litigiosas surgidas como consecuencia del ejercicio de los derechos reconocidos en la Ley (Art.136).

Por lo que se refiere a los **modelos de utilidad**, se introduce el **estado de la técnica mundial** (Art. 139.1), y se admite la posibilidad de proteger como modelos de utilidad las sustancias químicas que no sean farmacéuticas (Art. 137.2).

También en los **modelos de utilidad**, se establece como condición previa para el ejercicio de acciones judiciales por infracción la solicitud de un **informe sobre el estado de la técnica** como el contemplado en el procedimiento de concesión de patentes (Art. 148.5).

En el procedimiento de concesión de **modelos de utilidad** se mantienen el plazo de dos meses para la presentación de oposiciones y la posibilidad de una **prórroga de dos meses para completar la oposición** siempre que está se haya presentado en el plazo de dos meses desde la publicación de la solicitud. (Art. 144.2).



En el **título XIV** se recogen las disposiciones relativas a la aplicación en España del **Convenio de la Patente Europea** y del **PCT**, antes dispersas. En el caso de las solicitudes de patente europeas presentadas en España se abre la posibilidad de que no se exija la traducción al español. (Art. 152.4).

Para el acceso a la profesión de **Agente de la Propiedad Industrial**, se suprimen la constitución de una **fianza** y el **seguro de responsabilidad** (Art.177).

Las **personas jurídicas podrán registrarse como representantes** en el Registro de Agentes de la OEPM si uno de los socios acredita la condición de Agente. (Art. 176.3).

Se establece la obligación de **confidencialidad de los Agentes** de la Propiedad Industrial y su **derecho a negarse a divulgar las comunicaciones intercambiadas** con sus clientes. (Art. 176.5).

Respecto a las **tasas** destaca el **descuento del 50%** en la tasa de depósito, de búsqueda, de examen y las tres primeras anualidades para los emprendedores y PYMES. (Art.186.1).

El **pago de las anualidades** deberá producirse en los tres meses posteriores a la fecha de devengo o en los seis meses posteriores con recargo y se establece una **tasa de regularización** que se podrá pagar hasta la siguiente fecha de devengo. (Art. 184.3)

La disposición adicional sexta establece que para acogerse al **procedimiento acelerado de concesión** será necesario abonar de manera anticipada la tasa de examen.

La **Disposición Adicional décima** establece que las **universidades públicas** tienen derecho a una **bonificación del 50%** en el importe de las tasas y del **100%** si se ha producido una explotación económica real y efectiva de la patente o modelo antes de 4 años desde la fecha de presentación o 3 años desde la fecha de concesión.

Esta Ley 24/2015 de 24 de julio entrará en vigor el próximo 1 de abril de 2017, por lo que en los próximos meses iremos publicando nuevos análisis sobre las novedades que nos presenta. También resta conocer cuál será la redacción del reglamento, el cual permitirá conocer algunos detalles no especificados en la ley. Como se ha podido comprobar durante los últimos 30 años, la legislación internacional en materia de patentes sufre frecuentes cambios, lo cual viene motivado en gran medida por el hecho de que se trata de una legislación que debe adaptarse a los cambios tecnológicos. En ese sentido habrá que estar atentos a los posibles cambios derivados de las negociaciones que sobre armonización del derecho de patentes se están desarrollando en el grupo B+ y en relación con el TTIP.

Leopoldo Belda Soriano

Divulgación de la Ley 24/2015

Para dar a conocer la nueva Ley de patentes se han desarrollado y se continuarán celebrando reuniones divulgativas. A continuación informamos brevemente sobre dos de ellas que tuvieron lugar en noviembre.

Jornada sobre la Ley 24/2015 de Patentes organizada por la OEPM y la AIPPI.

Esta jornada se desarrolló el pasado 5 de noviembre de 2015 y tuvo como objetivo un primer análisis de la nueva Ley de Patentes, tratando los siguientes temas:

- Derecho a la patente y las invenciones laborales.
- El procedimiento de concesión de patentes.
- Las limitaciones post-concesión de las patentes.
- El nuevo modelo de utilidad.

Abrieron la jornada **Patricia García-Escudero** (Directora General de la OEPM) y **David Pellisé** (Presidente de la Junta Directiva del Grupo español de la AIPPI). **David Pellisé** afirmó que la Ley de Patentes es la **Ley española más importante en materia de propiedad industrial**, pues habitualmente las otras se inspiran en la misma. Asimismo declaró que se trata de una **Ley valiente**, al implantar en España un **procedimiento de concesión con examen de patentabilidad** obligatorio, que ha tomado como **modelo el Convenio de la Patente Europea**. Asimismo **alabó la implantación de un procedimiento de oposición “post-concesión”**, ya que el **concepto de patente “fuerte” es cada vez más relativo**. La cantidad de información tecnológica disponible en la actualidad es cada vez más inabarcable para el examinador. Es por ello que los sistemas de control de calidad “post-concesión” cobran cada vez una mayor importancia y es ahí donde entra en juego el procedimiento de oposición “post-concesión”. También resaltó la importancia de **una mayor especialización en materia de patentes de los Tribunales de Justicia** y que aún queda mucho camino por recorrer hasta llegar a un número de patentes que se corresponda con el desarrollo socio-económico de España.

Jornadas de divulgación interna

Los días 12 y 13 de noviembre Raquel Sampedro, Elena Rojas y M^a José de Concepción ofrecieron a los trabajadores de la OEPM una presentación sobre las principales novedades que introduce la nueva Ley de Patentes. También se informó de posteriores reuniones divulgativas que profundizarán en temas más concretos.



EVOLUCIÓN DE LA LEGISLACIÓN SOBRE PATENTES: DESDE EL SIGLO XV HASTA LA ACTUALIDAD

Según se indica en el artículo anterior, el pasado 25 de julio se publicó en el BOE la Ley 24/2015, de 24 de julio, de Patentes, que entrará en vigor el 1 de abril de 2017. Entre la primera ley española, aprobada en el año 1826 y la nueva ley han transcurrido casi 200 años durante los cuales las sucesivas leyes y disposiciones complementarias han ido ampliando y complicando el trámite administrativo, el ámbito de aplicación de la ley y normalizando los documentos a presentar por el solicitante. Por este motivo, consideramos oportuno realizar un breve recorrido por las fuentes jurídicas que en estos años han delimitado y configurado la protección de las invenciones en nuestro país.

1. ANTECEDENTES

Aunque la primera ley española sobre patentes se aprobó en 1826 y sus antecedentes también se localizan en el siglo XIX, la concesión del derecho de explotación y uso de los inventos se remonta al siglo XV. El primer invento concedido es una licencia que la Reina Isabel la Católica otorgó a su médico Pedro Azlor¹ para que pudiera construir en exclusiva molinos de pan desde el día de la fecha hasta veinte años. El documento está datado el 24 de febrero de 1478 en Sevilla y se conserva en el Archivo General de Simancas (en adelante AGS). No obstante, es a partir del siglo XVI cuando empiezan a proliferar. La fórmula jurídica quedó establecida desde muy temprano como “Real Cédula de Privilegio de Invención”, que constaba de tres partes: la primera, una exposición de lo que era el invento y su utilidad, la segunda, el tiempo por el que se concedía y la tercera, las cláusulas con las penas y castigos destinados a quienes copiaran el invento durante el tiempo en que estuvieran protegidos. El documento estaba firmado por el rey y refrendado por uno de sus secretarios lo que le confería validez². Este proceder estuvo vigente durante todo el Antiguo Régimen.

Este periodo ha sido estudiado por Nicolás García Tapia que ha localizado en el AGS 37 Reales Cédulas concedidas entre 1522 y 1630, la mayoría correspondientes al reinado de Felipe II. Durante el siglo XVI las cédulas no incluyen dibujos ni explicaciones del invento. La primera que los contiene fue la otorgada a Jerónimo de Ayanz en 1606.

El privilegio era una concesión arbitraria que se obtenía por un invento nuevo o importado del extranjero. Su ámbito geográfico de protección era muy variado abarcando desde una localidad y sus alrededores hasta todos los dominios de la monarquía española. La Real Cédula confería el derecho de fabricar en exclusiva y por lo general se obtenía después de construir el invento aunque muchos inventores no tenían medios para fabricarlo y presentaban exposiciones al rey solicitando ayuda para este fin³.¹

¹ AGS. Registro General del Sello. 1478, febrero, fol 26.

² GARCÍA TAPIA, Nicolás: Patentes de invención españolas en el Siglo de Oro. Madrid: Ministerio de Industria y Energía. Oficina Española de Patentes y Marcas, 1994, p. 39

³ SAIZ GONZÁLEZ, J. Patricio: Invención, patentes e innovación en la España contemporánea. Madrid: Ministerio de Industria y Energía. Oficina Española de Patentes y Marcas, 1999, p. 77

El siglo XVIII no solo supuso un cambio de dinastía sino que constituyó también una época de reformas administrativas -con la creación de las Secretarías de Estado y del Despacho, antecedentes de los actuales ministerios-, y económicas, con las políticas del reformismo ilustrado. Surgieron, además, nuevas instituciones culturales y científicas, como las Reales Sociedades Económicas de Amigos del País, el Jardín Botánico y una institución especialmente importante, el Real Gabinete de Máquinas del Buen Retiro, creado en 1792 que tuvo su origen en la colección de modelos y planos de máquinas formados por un grupo de pensionados españoles, dirigidos por Agustín de Betancourt, matriculados en la École des Ponts et Chaussées de París, entre 1785 y 1788.

El inicio del siglo XIX estuvo marcado por la invasión francesa y la Guerra de la Independencia. De las reformas puestas en marcha por José Bonaparte nos interesa el Real Decreto de 16 de septiembre de 1811 que constituyó la primera ley de patentes aprobada en España, calcada de la ley francesa de 1791⁴. Distinguía entre patentes de invención, perfección o importación por 5, 10 ó 15 años. Las de importación no podían ser concedidas por un tiempo superior al del país de origen y nunca existía examen previo ni garantía del gobierno respecto a la prioridad, ni al mérito de la invención. También establecía la puesta en práctica en un plazo máximo de dos años. Esta ley apenas estuvo en vigor por las circunstancias bélicas. Unida a ella se encuentra la creación en 1810 de un Conservatorio de Artes y Oficios a imagen y semejanza del Conservatoire des Arts et des Métiers, fundado en París en 1794 para la difusión de las artes y de los oficios industriales⁵. La nueva institución sería a la vez museo, escuela y centro de divulgación de invenciones y adelantos, pero no pasó de ser un proyecto⁶.

Por parte del gobierno español la preocupación por la propiedad intelectual e industrial se puso de manifiesto en la Constitución de 1812 que atribuyó la competencia sobre esta materia a las Diputaciones provinciales⁷.

Con el regreso de Fernando VII se abolió cualquier medida reformista, restableciéndose las instituciones del Antiguo Régimen. En lo que a inventos se refiere se retomó la fórmula de los privilegios de invención concedidos de manera arbitraria.

Durante el Trienio Liberal (1820-1823) se pusieron en vigor las medidas aprobadas por la Constitución de 1812, reflejo de ello es el Decreto de 2 de octubre de 1820. El origen de esta disposición estuvo en un caso particular originado en Ultramar, la solicitud de privilegio de Fernando de Arritola remitida con informe favorable del Capitán General de la Isla de Cuba y el Intendente de La Habana. El término utilizado es “Certificado de Invención”. Estuvo vigente durante todo el Trienio. En el artículo 2 se establecía la Dirección del Fomento General del Reino como el organismo encargado de llevar un registro de los certificados expedidos así como de albergar los expedientes, explicaciones y modelos presentados por el inventor.

⁴ SAIZ GONZÁLEZ, J. Patricio: Invención, patentes. p. 82

⁵ RAMÓN TEIJELO, Javier: “Aproximación al Real Conservatorio de Artes (1824-1850): precedente institucional de la ingeniería industrial moderna”, en *Quaderns D’Historia de l’enginyeria*. Vol. V 2002-2003, p. 45-65, p. 48.

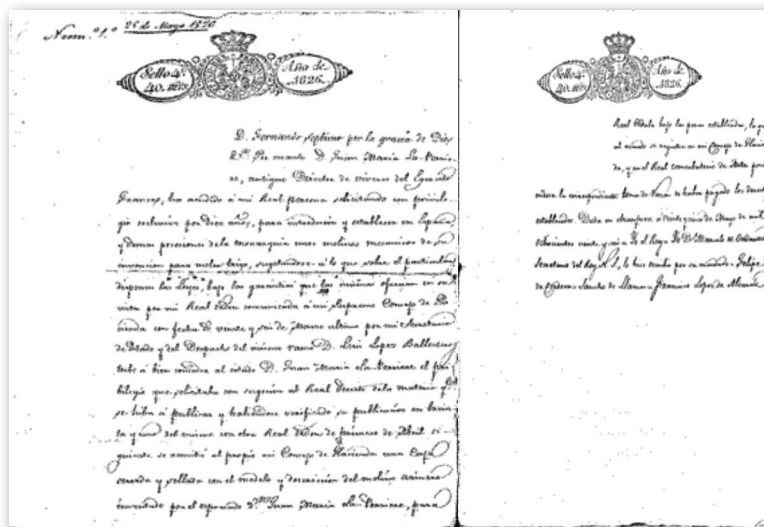
⁶ RUMEU DE ARMAS, Antonio: *El Real Gabinete de Máquinas del Buen Retiro, Una empresa técnica de Agustín de Betancourt. Con el facsímile de su Catálogo y un estudio sobre las máquinas por Jacques Payen*. Madrid: Editorial Castalia / Fundación Juanelo Turriano, 1990, p. 60.

⁷ SAIZ GONZÁLEZ, J. Patricio: Invención, patentes.. p. 83

2. EL REAL DECRETO DE 27 DE MARZO DE 1826

El Real Decreto de 27 de marzo de 1826 es considerado como la primera ley sobre patentes, si bien, la denominación patente, que había aparecido en los proyectos legislativos del gobierno de José Bonaparte, se sustituyó por la de "Real Cédula de Privilegio", aunque realmente esta disposición funcionaba como una Ley de patentes moderna cuyos títulos se concedían a todo aquel que los solicitaba⁸.

En el artículo 1º se establecía que podría ser objeto de privilegio cualquier "máquina, aparato, instrumento, proceder u operación mecánica o química que en todo o en parte sean nuevos, o no estén establecidos del mismo modo y forma en estos reinos". Distinguía entre privilegios de invención y de introducción. Los primeros podrían tener una duración de 5, 10 ó 15 años (art. 3), pudiendo ser prorrogados solo los privilegios concedidos por 5 años por otros cinco más (art. 4). Los privilegios de introducción servirían para proteger los inventos que existiesen en el extranjero que se pusiesen en práctica y se ejecutasen en España; su duración máxima sería de cinco años.



Ministerio de Industria Energía y Turismo. Oficina Española de Patentes y marcas. Archivo. Fondo Histórico. PR1. Real cédula

3. DISPOSICIONES POSTERIORES

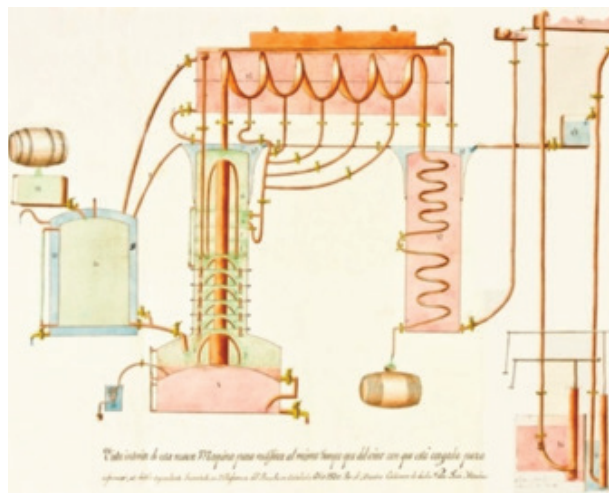
El Real Decreto de 1826 estuvo vigente hasta 1878 y las disposiciones que se aprobaron en esos años desarrollaron aspectos concretos. Destacamos las siguientes:

- La Real Cédula de 30 de julio de 1833 por la que se extendió el Real Decreto de 27 de marzo de 1826 sobre invenciones e introducciones a los dominios de Ultramar.
- La Real Orden de 11 de enero de 1849 que complicó el trámite administrativo. Se trataba de que el Privilegio se pusiera en práctica, y que si esto no se hacía, el invento pudiera pasar al dominio público.
- La Real Orden de 30 de abril de 1865 que explicitaba que todo privilegio se entendía concedido sin la garantía del Estado.
- El Real Decreto de 31 de julio de 1868 dictó reglas para la concesión de privilegios por invención o introducción de objetos de industria, y añadió cuatro artículos que completaron las disposiciones de 1826, estableciendo que toda solicitud debería ir acompañada de la memoria, planos y nota explicativa del objeto por duplicado; una parte se archivaría en el Real Conservatorio y la otra se añadiría a la Real Cédula.
- La Real Orden de 27 de agosto de 1875 señaló que correspondía a los Gobernadores Civiles la designación del perito, que según los casos debería asistir a la práctica de todo privilegio, cuyos gastos serían de cuenta del concesionario del mismo.

⁸ SAIZ GONZÁLEZ, J. Patricio: Propiedad Industrial y Revolución liberal. Historia del sistema español de patentes (1759-1929). Madrid: OEPM, 1995, p. 91

- La Real Orden de 15 de marzo de 1877 dictó reglas sobre la manera de verificar el conocimiento de los privilegios en práctica cuando el gobernador no pudiera hacerlo por sí. Se disponía que fuera un ingeniero industrial quien firmara el testimonio de la puesta en práctica con el notario, y que en las provincias donde no hubiera ingeniero industrial, lo hiciese un profesor de un centro de enseñanza oficial o persona con título académico.

*Ministerio de Industria Energía y Turismo.
Oficina Española de Patentes y marcas. Archivo.
Fondo Histórico. PR63. Plano*



4. LEY DE 30 DE JULIO DE 1878

Más extensa que el Real Decreto de 1826. El término privilegio era definitivamente sustituido por el de patente. En su artículo 3 daba una definición más amplia de lo que se podía patentar ya que añadía a lo dispuesto en 1826, los productos o resultados industriales nuevos, obtenidos por medios nuevos o conocidos, siempre que su explotación viniera a establecer un ramo de industria en el país. Del mismo modo, en el artículo 9 determinaba lo que no podía ser objeto de patente. Establecía un plazo de duración de 20 años para las patentes de invención para objetos de propia invención o nuevos. Para lo que no fuera de nueva invención o que siéndolo no fuera nuevo se expediría por 5 años. No contemplaba el examen previo de novedad ni de utilidad.

La ley detallaba las formalidades en la tramitación, tales como los documentos a presentar con la solicitud como memoria por duplicado en castellano y dibujos ajustados a la escala métrica decimal, muestras o modelos; el pago de los derechos, el examen formal, la subsanación de defectos y la concesión si la solicitud es resuelta favorablemente, que se haría pública por medio de la *Gazeta* de Madrid.

Además considera la posibilidad de que durante el tiempo de vigencia de la patente el solicitante pudiera añadir las modificaciones que considerara mediante un certificado de adición.

En los años siguientes se volvieron a aprobar disposiciones que regularon determinados aspectos, entre ellas:

- Real Decreto de 14 de mayo de 1880, puso en vigor en las provincias de Ultramar la ley de 1878.
- Real Orden de 20 de octubre de 1881, rehabilitaba una patente caducada.
- Real Decreto de 2 de agosto de 1886, creó el *Boletín Oficial de la Propiedad Intelectual e industrial*.

5. LA LEY DE 16 DE MAYO DE 1902 SOBRE PROPIEDAD INDUSTRIAL

Era más extensa y mucho más prolija ya que además de las patentes se ocupaba de las marcas o signos distintivos, los dibujos y los modelos de fábrica, el nombre comercial o las recompensas industriales, en consonancia con su nueva denominación de Ley sobre Propiedad Industrial. El objeto de lo que se podía patentar o no seguía lo establecido por la Ley de 1878. Entre las novedades de esta ley se encuentra la aparición de nuevas figuras legales, como la patente secreta (art. 18), que implicaba que cuando la invención pudiera interesar al arte militar o a la defensa nacional, el inventor podría expresar en la solicitud el deseo de que la idea quedara en secreto y

sometida al Ministerio de la Guerra, quien dictaminaría sobre su importancia y la conveniencia de adquirir la propiedad de la misma.

La tramitación era similar a lo establecido en la ley de 1878, si bien se observa un avance en la normalización de los documentos ya que la memoria debería escribirse o mecanografiarse en hojas o pliegos de 32 por 22 centímetros y los dibujos estarían hechos con tinta y ajustados al sistema métrico decimal sobre hojas de las mismas dimensiones.

Incluía también un nomenclátor técnico para la clasificación de los expedientes sobre propiedad industrial según materias (art. 123), dividido en 10 clases cada uno. Es el primer antecedente de las complejas clasificaciones internacionales actuales⁹.

Esta ley estuvo vigente hasta el año 1929 con dos reglamentos para su ejecución, el primero aprobado por Real Decreto de 12 de junio de 1903 y el segundo por el Real Decreto de 15 de enero de 1924.

6. LA LEY DE 26 DE JULIO DE 1929, ESTATUTO DE LA PROPIEDAD INDUSTRIAL (TEXTO REFUNDIDO LEY DE 16 DE SEPTIEMBRE DE 1931)

En su artículo 45 define patente: *“Se entiende por patente el Certificado que otorga el Estado por el cual se reconoce el derecho para emplear y utilizar exclusivamente una invención en la industria y dar al comercio o poner en venta los objetos fabricados procedentes de esta invención por un tiempo determinado y con sujeción a las condiciones de este Estatuto”*. Las patentes podían ser de dos tipos, de invención que son las que *“confieren a los concesionarios el derecho exclusivo de fabricar, ejecutar o producir, vender o utilizar el objeto de patente como explotación industrial y lucrativa”*, con una duración máxima de 20 años y las patentes de introducción que *“confieren el derecho de fabricar, ejecutar o producir y vender lo fabricado en el país pero no dan derecho a impedir que otros introduzcan objetos similares del extranjero”*, con una duración de 10 años. Además, el titular de una patente principal podría introducir las modificaciones o cambios que considerara oportunos, los cuales se harían constar en un Certificado de Adición expedido del mismo modo y con las mismas formalidades que la patente principal. Las patentes se concedían sin previo examen de novedad ni utilidad. La declaración de novedad, propiedad y utilidad correspondería al interesado (art. 61).

En cuanto a la tramitación, las solicitudes eran objeto de un examen de forma, cuyo informe se limitaría a la patentabilidad, a las excepciones del artículo 48 y a la suficiencia de la descripción, que debería ser tan detallada y completa que pudiera ponerse en ejecución por un experto. Si de este examen se dedujera que la descripción era insuficiente la tramitación quedaría en suspenso y se daría un plazo de dos meses al solicitante para subsanar. En el caso de que se emitiera informe sobre la suficiencia de la descripción, se procedería en un solo acto a conceder y expedir el certificado de registro previo pago de los derechos correspondientes (art. 62 y ss.).

Otra novedad del Estatuto fue la creación de una nueva modalidad, el modelo de utilidad que protege la forma en que se ejecuta que da origen a un resultado industrial (art. 169).

El Estatuto de la Propiedad industrial, en lo que a invenciones se refiere, estuvo en vigor hasta el año 1986, en el que se aprobó la **Ley 11/1986, de 11 de marzo, de Patentes**, que supuso una reforma completa en el contexto de ingreso de España en la Unión Europea y la adhesión al Convenio sobre la concesión de la Patente Europea hecho en Múnich el 5 de octubre de 1973. Esta ley ha estado en vigor durante tres décadas a lo largo de las cuales ha sufrido modificaciones para acomodarla a los cambios internacionales y comunitarios en esta materia.

María Jesús Berzal Tejero

⁹ SAIZ GONZÁLEZ, J. Patricio: Propiedad Industrial..., p. 146

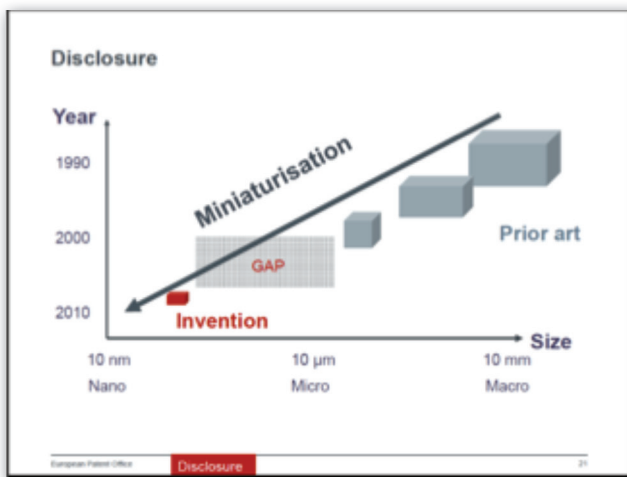
Jornadas sobre patentabilidad en el campo de la Nanotecnología

Los días 27 y 28 de octubre se han celebrado en la OEPM, en cooperación con la Oficina Europea de Patentes, unas jornadas sobre patentes en el sector de la **Nanotecnología**.

Introducción

La palabra “**nanotecnología**” es usada extensivamente para definir las ciencias y técnicas que se aplican a un nivel de nanoescala (10⁻⁹m), es decir, unas medidas extremadamente pequeñas “**nanos**” que permiten trabajar y manipular las estructuras moleculares y sus átomos.

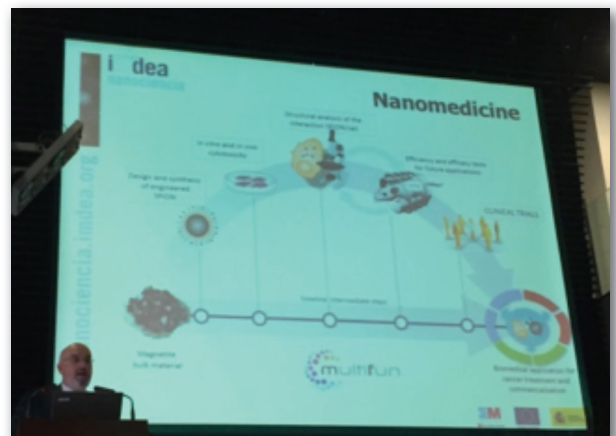
El desarrollo de esta disciplina se produce a partir de las propuestas de **Richard Feynman**, quien describió un proceso por medio del cual podríamos desarrollar la habilidad para manipular átomos y moléculas individuales, empleando herramientas de precisión para construir y operar a su vez otro conjunto de herramientas de menores proporciones, y así sucesivamente hasta alcanzar la nanoescala.

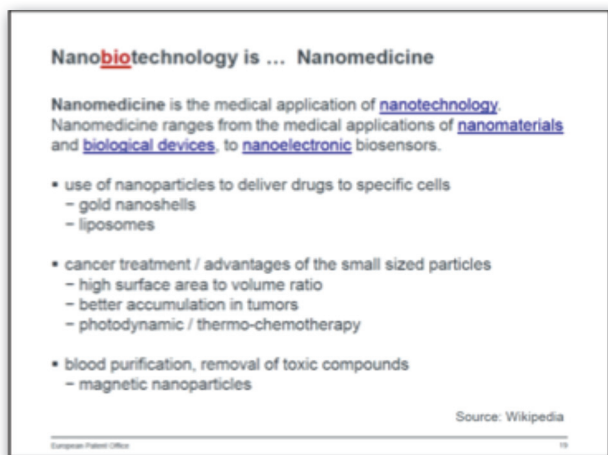


Supondrá numerosos avances para muchas industrias y nuevos materiales con propiedades extraordinarias (desarrollar materiales más fuertes que el acero pero con solamente diez por ciento el peso), nuevas aplicaciones informáticas con componentes increíblemente más rápidos o sensores moleculares capaces de detectar y destruir células cancerígenas en las partes más delicadas del cuerpo humano como el cerebro, entre otras muchas aplicaciones.

Cuando se manipula la materia a la escala tan minúscula de átomos y moléculas, demuestra fenómenos y propiedades totalmente nuevas. Por lo tanto, científicos utilizan la nanotecnología para crear materiales, aparatos y sistemas novedosos y poco costosos con propiedades únicas.

Existe un gran consenso en que la nanotecnología nos llevará a una **segunda revolución industrial** en el siglo XXI tal como anunció hace unos años, Charles Vest (ex-presidente del MIT).





Podemos decir que muchos progresos de la **nanociencia** estarán entre los grandes avances tecnológicos que cambiarán el mundo.

Varios países cuyas economías están atravesando un pleno desarrollo económico, invierten considerables sumas económicas y mano de obra especializada en investigar las potenciales aplicaciones de la nanotecnología. Como se menciona anteriormente, la **nanomedicina** presenta tentadoras oportunidades al ser humano, especialmente cuando se considera que podría mejorar diversas prácticas y procedimientos, tales

como los diagnósticos, las curaciones, la administración de medicamentos y las cirugías.

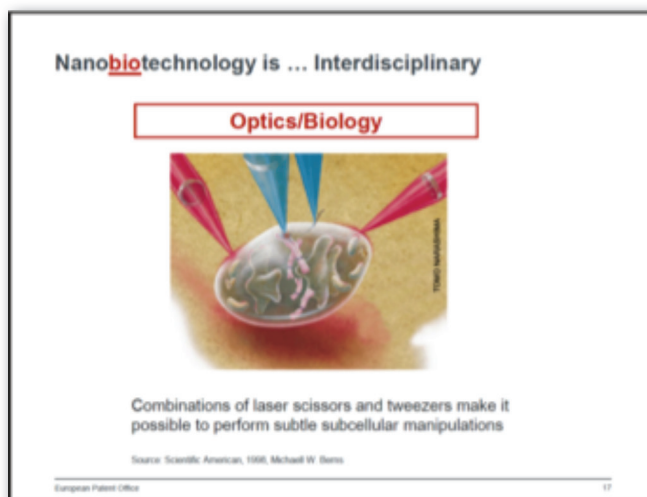
A nivel mundial, el número de laboratorios que destina importantes porcentajes a la investigación de este tipo de tecnología ronda los cuarenta. Por otro lado, alrededor de trescientas compañías llevan el prefijo nano en sus nombres, aunque esto no se refleje en las ofertas de productos disponibles en el mercado.

Con respecto a la informática, se sabe que colosos de la talla de IBM, Intel y NEC, entre otros, invierten sumas millonarias año a año en sus departamentos de Investigación y Desarrollo, lo cual repercute en las características de los componentes que fabrican. Asimismo, los gobiernos de los países más desarrollados muestran mucho interés en la nanotecnología, y sus apuestas monetarias superan por decenas las que pueden realizar las empresas recién mencionadas.

En términos generales, las invenciones en el ámbito de la nanotecnología pueden obtener protección por **patente**, siempre y cuando cumplan las condiciones pertinentes de patentabilidad, como ocurre con todas las invenciones, en general, esto es: novedad, actividad inventiva y aplicación industrial. Además, las reivindicaciones deben ser claras, concisas y estar soportadas por la descripción y la invención debe estar suficientemente descrita, de modo que el experto en la materia pueda reproducirla. Sin embargo, en el campo de la nanotecnología surgen problemas debidos a la reducción de tamaño.

Con el objetivo de unificar criterios de examen de las invenciones nanotecnológicas, los días **27 y 28 de octubre** ha tenido lugar en la sede de la Oficina Española de Patentes y Marcas (OEPM) la Jornada sobre patentabilidad en el campo de la nanotecnología. Esta jornada ha sido organizada conjuntamente con la Academia Europea de Patentes, órgano de la Oficina Europea de Patentes (OEP).

En estas jornadas han participado más de 100 personas, entre examinadores de la OEPM, de la EPO, de la Oficina Portuguesa de Patentes, y representantes de empresas, centros de investigación y universidades de toda España.

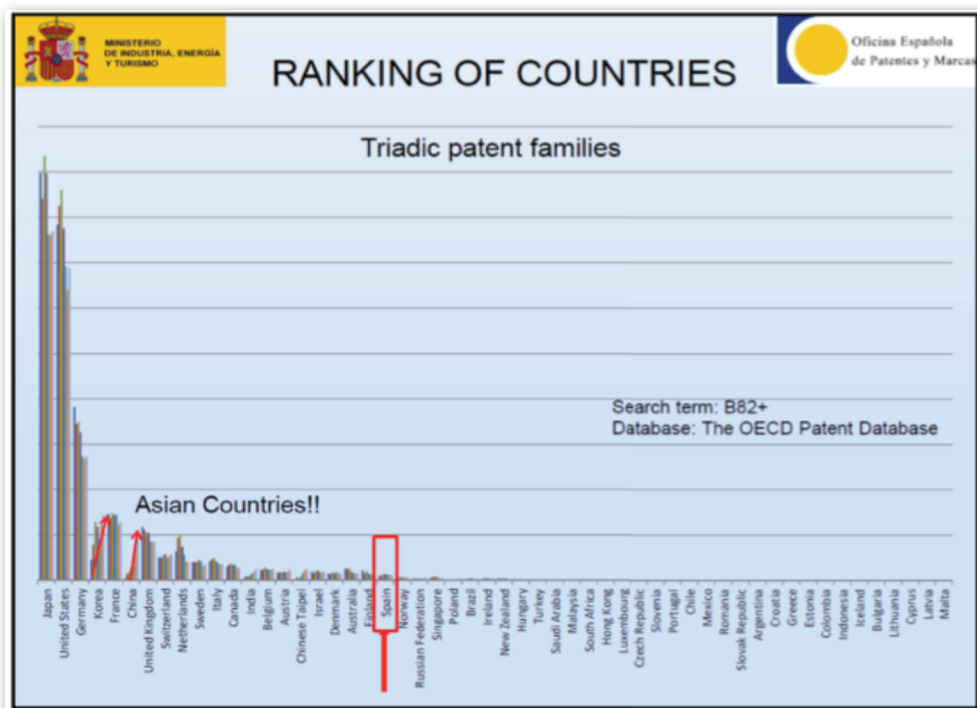




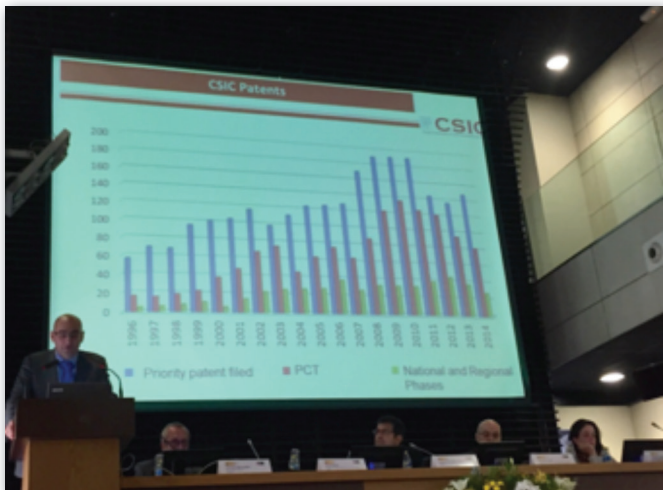
En el campo de la nanotecnología, nos contaron sus experiencias y problemas con las solicitudes de patentes en este campo.

Los temas tratados en el foro de intercambio fueron: el uso de la clasificación **B82Y**, la falta de claridad en las reivindicaciones por incluir terminología que no tiene un significado bien definido, las objeciones por falta de novedad cuando las reivindicaciones son muy amplias, o por falta de actividad inventiva, cuando el objeto de la invención es una mera miniaturización sin un efecto técnico sorprendente asociado.

El primer día tuvo lugar un foro de discusión e intercambio de experiencias entre examinadores expertos de la **OEP** y **OEPM**. El segundo día, la jornada se abrió al público para difundir los resultados obtenidos a los otros actores del sistema de patentes: empresas, centros de investigación, universidades y agentes de patentes. En esta mesa redonda, en primer lugar participaron los examinadores, que expusieron los resultados obtenidos del intercambio de experiencias y, en segundo lugar, algunos centros de investigación y empresas, líderes en investigaciones en el

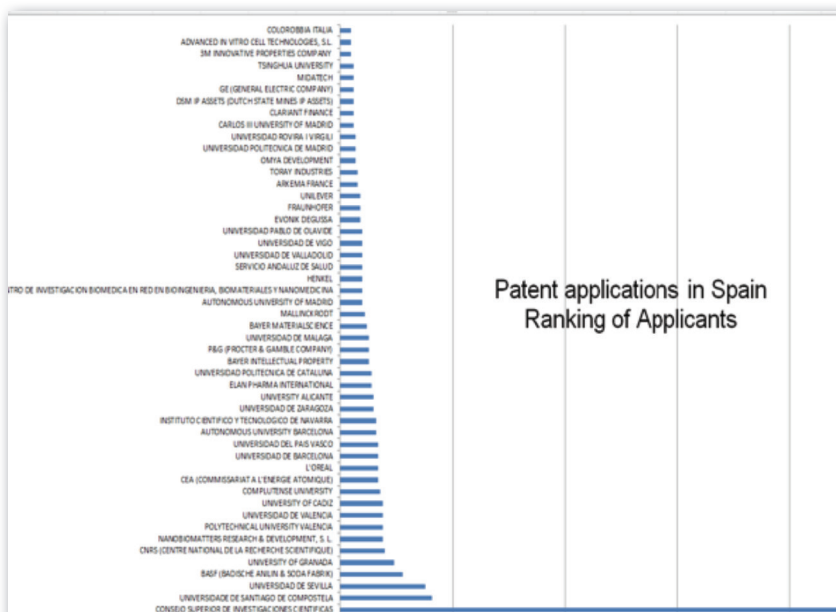


Con respecto a los datos estadísticos divulgados en estas jornadas, es importante destacar que, a nivel mundial, en los últimos años, las solicitudes de patentes nanotecnológicas provenientes de los **países asiáticos** están aumentando de forma casi exponencial, y al hacerlo únicamente en su propio idioma aumenta la dificultad en las búsquedas para los examinadores de patentes.



Así mismo se comprobó que en España el primer solicitante de patentes nanotecnológicas es el **CSIC**, seguido por la **Universidad de Santiago** y por la **Universidad de Sevilla**. También es importante destacar, que entre los diez primeros solicitantes se encuentra una PYME: **Nanobiomatters**.

La experiencia ha resultado muy positiva y una vez más hemos constatado que, pese a las diferencias en los procedimientos de concesión de patentes entre la oficina europea (EPO) y la española (OEPM), los criterios a la hora de evaluar la novedad y la actividad inventiva son muy similares.



M^a Mar García Poza
y Verónica Balmaseda
 Dpto. Patentes e Información
 Tecnológica

ASAMBLEAS OMPI

La OEPM en las Asambleas Generales de la OMPI - 2015

La Oficina Española de Patentes y Marcas (OEPM) participó, como cada año, en la Asamblea General de la Organización Mundial de la Propiedad Intelectual (OMPI) que tuvo lugar en Ginebra del 5 al 14 de octubre.

La Asamblea General forma parte de los principales órganos decisorios de la OMPI. Esta reunión anual permite a los Estados Miembros de la OMPI ponerse al corriente de los progresos realizados, debatir y aprobar medidas sobre las líneas a seguir por la OMPI.

El objetivo es, por lo tanto, llegar a acuerdos que favorezcan tanto el desarrollo de la Propiedad Intelectual e Industrial (PI) como el buen funcionamiento de la Organización (OMPI) encargados de su gestión.

Los delegados de los Estados Miembros de la OMPI se reunieron con el fin de aprobar los presupuestos de la OMPI para el bienio 2016/2017 y tomar decisiones conjuntas que permitan seguir avanzando en materia de PI. Los Estados Miembros de la OMPI, actualmente 188, determinan las estrategias a seguir, el presupuesto y las actividades de la Organización a través de sus órganos decisorios.

La delegación española estaba compuesta por representantes de la OEPM encabezada por su Directora General, Patricia García-Escudero Márquez, y por la Representación Permanente de España ante la Oficina de las Naciones Unidas en Ginebra encabezada por la embajadora, Ana María Menéndez Pérez. El plenario de la Asamblea General tenía lugar en la nueva sala de conferencias inaugurada en 2014.



Los Estados Miembros se organizan en grupos para defender intereses comunes (Grupo Africano, Grupo de Países de América Latina y el Caribe, Grupo B...). Estos grupos se reúnen a diario en sesiones paralelas al plenario para intentar alcanzar una postura común de los temas a tratar durante la Asamblea. España forma parte del B, grupo que reúne a los países más industrializados y que se citaba cada mañana antes del plenario para aunar opiniones sobre los programas más importantes del orden del día (gobernanza en la OMPI, oficinas externas de la OMPI, financiación de la Unión de Lisboa; el Comité Intergubernamental de la OMPI sobre Propiedad Intelectual y Recursos Genéticos, Conocimientos Tradicionales y Folclore (CIG)...). Así mismo, durante la Asamblea la delegación española participó también en las reuniones del grupo de coordinación de los países miembros de la Unión Europea.

Sin duda, el tema más importante a tratar en esta Asamblea General era la aprobación (o no) de los presupuestos de la Organización para el bienio 2016/2017 ya que no se había llegado a un consenso durante los comités de presupuestos de la OMPI que tuvieron lugar en julio y septiembre de 2015. La Asamblea General representaba la ocasión definitiva para debatir los diferentes programas que no lograron con anterioridad el visto bueno de todos los Estados Miembros.

Uno de los programas que más debate generó fue la financiación de la Unión de Lisboa. El sistema de Lisboa para el registro internacional de las denominaciones de origen permite obtener protección para una denominación de origen en las Partes Contratantes del Arreglo de Lisboa mediante un trámite único de registro. Varios Estados Miembros mostraron su oposición al sistema de financiación actual ya que las tasas que recibe la OMPI por los registros de dichas denominaciones de origen no son suficientes para financiarlo. Se propusieron diversas fórmulas para modificar la situación deficitaria actual como el incremento de las tasas o de las contribuciones de los Estados Miembros de dicha Unión. Finalmente, se aprobó la concesión de un préstamo a la Unión de Lisboa, con cargo a las reservas de las Uniones financiadas mediante contribuciones (Uniones de París, Berna, CIP, Niza, Locarno y Viena), en caso de que las medidas adoptadas no basten para cubrir el déficit.

Otro programa que generaba controversia era la apertura y el emplazamiento de nuevas oficinas de la OMPI en el exterior. Dichas oficinas fueron concebidas para acercar los servicios y la cooperación de la OMPI a sus Estados Miembros y a los sectores interesados. Actualmente la OMPI cuenta con oficinas externas en Nueva York, Brasil, Pekín, Tokio, Moscú y Singapur. Finalmente, se decidió limitar la apertura a un máximo de tres nuevas oficinas a lo largo de los bienios de 2016/17 y 2018/19, preferiblemente en África ya que en la actualidad no cuenta con ninguna oficina externa.

Una de las decisiones que más debate generó fue la aprobación de la renovación del mandato del Comité Intergubernamental de la OMPI sobre Propiedad Intelectual y Recursos Genéticos, Conocimientos Tradicionales y Folclore (CIG) para el bienio de 2016/17 así como el plan de trabajo del CIG para dicho período. Los Estados Miembros convinieron seguir agilizando la labor del CIG para llegar a un acuerdo que asegure la protección de los recursos genéticos, los conocimientos tradicionales y las expresiones culturales tradicionales. La OMPI podrá realizar y financiar estudios, seminarios y talleres y en 2017 se decidirá si se convoca una conferencia diplomática sobre la materia.



Otro logro importante de esta Asamblea General fue la aprobación de una definición de “gastos destinados a desarrollo” en el contexto del presupuesto por programas, después de numerosas negociaciones fallidas en Asambleas anteriores. Dicha definición describe los gastos de la Organización que se consideran gastos de programas para el desarrollo, lo que permite controlar el porcentaje del presupuesto total que se destina a esos programas.

Los presupuestos de la OMPI para el bienio 2016/2017 fueron por lo tanto aprobados, con un incremento del 4,9% respecto al presupuesto del bienio anterior.

Durante la Asamblea también se decidió convocar en el primer semestre de 2017 una conferencia diplomática que permita la adopción de un tratado sobre el Derecho de los diseños.

La Asamblea General fue el marco elegido para presentar y designar al Instituto de Patentes Visegrad (creado por los integrantes del Grupo Visegrad: República Checa, Hungría, Eslovaquia y Polonia) como autoridad ISA-IPEA y por lo tanto encargada de la búsqueda internacional y del examen preliminar internacional de solicitudes PCT. España mostró en el plenario su apoyo a dicha designación.

La Asamblea General de la OMPI representa una ocasión única para que los Estados Miembros y en particular las Oficinas Nacionales de PI dialoguen entre ellos y definan futuros proyectos de cooperación en materia de Propiedad Industrial. En este sentido la OEPM mantuvo numerosas reuniones bilaterales e internacionales con otras Oficinas Nacionales de PI reforzando así sus lazos internacionales.

La OEPM firmó un acuerdo bilateral de “Patent Prosecution Highway” (PPH) con el Instituto Nacional de Defensa de la Competencia y de la Protección de la Propiedad Intelectual (INDECO-PI) de Perú, que permitirá el intercambio de información entre oficinas evitando la duplicidad de esfuerzos y acelerando el proceso de concesión de las patentes nacionales.

La dirección de la OEPM se reunió también con sus homólogos israelíes de la Oficina Nacional de Propiedad Industrial de Israel (ILPO). En esta reunión bilateral se estableció el plan de trabajo de cooperación entre las dos oficinas que se ejecutará el próximo año. El intercambio de experiencia en materia de PI, la evaluación de solicitudes PCT o la formación en el área de patentes y marcas fueron algunos de los temas desarrollados durante dicha reunión.

Durante la Asamblea General de la OMPI, la OEPM aprovechó para reunirse con la delegación de China (SIPO), con la que mantiene una fuerte relación en materia de cooperación en Propiedad Industrial, para definir las próximas áreas de interés en la colaboración entre oficinas. La OEPM se reunió también con el Instituto Nacional de Propiedad Industrial de Brasil (INPI), con el que comparte numerosos proyectos de cooperación y desarrollo de la Propiedad Industrial a nivel nacional y regional en Iberoamérica.

La reunión bilateral con la Oficina Nacional de Propiedad Industrial de Turquía (TPI) permitió a la OEPM conocer los próximos proyectos de este organismo en materia de Propiedad Industrial, especialmente en el área de patentes, y ofrecer su experiencia para definir nuevos planes de difusión y promoción de los derechos de Propiedad Industrial. La OEPM colaboró con la Oficina Nacional de Japón (JPO) en la organización de una reunión multilateral entre los países que forman parte de la Alianza del Pacífico en materia de PI (Japón, Colombia, México, Chile y Perú) y tuvo el honor de ser invitada a dicha reunión. Así mismo, la directora de la OEPM, Patricia García-Escudero, y la subdirectora de la OEPM, Cristina Fernández Ordás, mantuvieron reuniones con los representantes de los organismos europeos e internacionales de Propiedad Industrial (EPO, OAMI, OMPI) para definir los próximos retos en materia de PI y reforzar el papel que desempeñará la OEPM en cada uno de ellos.

La Asamblea General de la OMPI, con la presencia de la mayoría de sus 188 Estados Miembros, supone un marco incomparable para promocionar y dar a conocer los valores de cada país en materia de Propiedad Intelectual e Industrial.

Es por ello que, especialmente durante la primera semana, los participantes en las Asambleas pudimos asistir a diversos actos organizados paralelamente al plenario. Uno de los eventos más llamativos fue la exhibición organizada por Tailandia, mostrando las invenciones y creaciones de su majestad el rey King Bhumibol Adulyadej y de la princesa Maha Chakri Sirindhorn. Los invitados tuvieron la oportunidad de presenciar espectáculos típicos de la cultura tailandesa, incluyendo una demostración del arte marcial Muay Thai o la representación de diversas canciones tailandesas interpretadas por artistas de renombre.



India ofreció en la sede de la OMPI una exposición con sus creaciones y diseños más tradicionales. Además, numerosos artesanos indios mostraban in situ el proceso de elaboración de tejidos y elementos decorativos.



Eslovenia exhibió sus diseños más representativos en una exposición organizada por la oficina eslovena de PI y el museo de diseño esloveno. Los asistentes pudieron contemplar todo tipo de objetos únicos (calzado deportivo, bicicletas plegables, mobiliario, reproductores musicales) diseñados en Eslovenia.

La Oficina Española de Patentes y Marcas quiso aprovechar la ocasión de la celebración de la Asamblea General para conmemorar el 10º aniversario del Fondo Fiduciario en España (FIT/ES) para la cooperación con Iberoamérica. El FIT/ES se constituyó en 2014 mediante un Memorándum de entendimiento entre la OMPI y la OEPM para promocionar el conocimiento y el uso de los derechos de Propiedad Industrial en beneficio de los países iberoamericanos, con especial atención a sus empresas, que son en su mayoría PYME.



Desde su creación, España ha contribuido con más de 4 millones de francos suizos que han permitido la financiación de varios proyectos como son la plataforma CIBEPYME, la base de datos LATIPAT o la creación de manuales centroamericanos de marcas y patentes. Este fondo ha permitido también la realización de numerosos cursos y seminarios de Propiedad Industrial. Para ello se diseñó y se instaló un stand conmemorativo del 10º aniversario del FIT/ES en la sede de la OMPI, que fue inaugurado el martes 6 de octubre a la conclusión del plenario de la mañana. El Director General de la OMPI, Francis Gurry, fue el encargado de pronunciar unas pala-

bras de bienvenida y apertura. A continuación, la Embajadora Representante Permanente de España ante la Oficina de las Naciones Unidas y otros Organismos Internacionales con sede en Ginebra, Ana María Menéndez Pérez, realizó una breve presentación resaltando la importancia de la colaboración entre España e Iberoamérica. La Directora General de la OEPM, Patricia García Escudero, pronunció a su vez un breve discurso explicando la importancia y la evolución del Fondo Fiduciario a lo largo de estos años, dando así por inaugurado el stand del 10º aniversario del FIT/ES.

El tiempo y el esfuerzo dedicados a la organización y ejecución del evento tuvo su recompensa.



En efecto, la inauguración tuvo un gran éxito de participación, con la presencia de los Directores Generales de las Oficinas Iberoamericanas de Propiedad Industrial, numerosos miembros de la OMPI y de la Representación Permanente de España en Ginebra y representantes de los Estados Miembros presentes en la Asamblea General.

La OEPM preparó varios paneles y folletos explicativos en inglés y español detallando la naturaleza del Fondo Fiduciario y los diferentes proyectos en los que está involucrado. También se pudo visualizar un video de Marca España.

Todos los asistentes fueron obsequiados con un pequeño detalle conmemorativo, una botella de aceite de oliva virgen donada por la empresa Acesur, y pudieron degustar un cóctel en el que se sirvió vino donado por las Bodegas Torres especialmente para la ocasión. Los participantes al evento se mostraron encantados con estos productos españoles.



La Asamblea General concluyó con éxito al lograr avanzar en la aprobación de numerosas cuestiones claves en la gestión de los Derechos de Propiedad Industrial e Intelectual a nivel internacional y en la mejora del funcionamiento de la OMPI. Además, esta Asamblea permitió a la OEPM reforzar sus vínculos de cooperación con otras instituciones nacionales, regionales e intergubernamentales, demostrando la voluntad firme de ser un organismo involucrado en la cooperación y el desarrollo de los derechos de Propiedad Industrial.

Sin duda, la Asamblea General de la OMPI representa un evento único para comprender la importancia de la PI en el mundo y mejorar en nuestro trabajo diario en la protección de la Propiedad Industrial en España.

Alberto Casado Fernández

DE REPENTE ... ¡LA OEPM! ATERRIJAJE EN LA OEPM

LA OPOSICION – Una experiencia personal

Opositar ... “¿a estas alturas?”

Eso es lo primero que pensé cuando me propusieron presentarme a las oposiciones para examinador de patentes en la OEPM. Pero ... ¡si hace casi veinte años que no estudio!, y ahora, con el trabajo, la familia, ... ¿de dónde voy a sacar tiempo? Y mi cabecita ... ¿¿será capaz de retener tanta información nueva, a estas alturas??... complicado.

Pero complicada era también la situación laboral del momento, y siendo optimistas, si hubiera alguna remota posibilidad de sacar la plaza.... ufffff!!! Casi casi un sueño en estos momentos, ... la verdad es que es atractivo el tipo de trabajo, el sitio, la estabilidad, los horarios compatibles con la vida familiar, ... y bueno, total, por probar y apuntarme no pierdo casi nada, ... y si no lo intento ... quizá me arrepienta, y ... ¡decidido: me apunto!

Empieza el reto

Chus me pasa el teléfono de Enrique, el preparador de este año. Hablo con él y por más que le digo que lo veo inalcanzable, que no sé cuándo voy a poder estudiar, que ..., él me anima y me dice que merece la pena, que lo intente, que lo más importante de todo es tener ganas de sacarlo, ... así que el 5 de mayo de 2014, justo después de haber pasado un estupendo puente en la montaña de León, comienzo a ir a clase. Conozco a Enrique en persona, y a los que iban a ser durante el casi año siguiente mis compañeros de clase y ... también mis rivales ... ¡caray! Me doy cuenta de que es la primera vez que oposito, y por tanto, es la primera vez que importa que los demás lo hagan mejor o peor que yo, ... sólo hay 5 plazas, y de momento somos casi 20 en clase ... Empiezo a sentirme un poco malvada ... quiero aprobar y eso significa que los demás tienen que suspender, ... bueno todos menos dos, porque a estas alturas ya he decidido que quiero presentarme a Mecánica que son tres plazas. Para los eléctricos hay dos.

El camino: días optimistas, días “negros”

Desde mayo hasta septiembre cada martes por la tarde y cada sábado toda la mañana nos reunimos en casa de Enrique, nos va explicando el temario de la oposición, nos da los apuntes, nos anima cada día porque ... ¡hace falta! Nos da sus truquillos, sus consejos, nos dice lo que a él le contaba Javier Riesco, el anterior preparador (cuando más tarde nos lo presenten en la OEPM ya al incorporarnos, todos pensaremos: así que este es el famoso Javier, pues no le imaginaba así ... tanto oír hablar de él creo que todos pensábamos que era un señor mayor!), en fin, que Enrique sobre todo nos acompaña en el proceso de estudio, en clase, en el wasap, en los correos, ... Y más tarde harán lo mismo Mario y Mauro con la preparación del último ejercicio.

Pero esta era la parte “fácil” del estudio: ir a clase; lo más duro venía luego, cuando te veías en casa, aislado de la familia, de los amigos, del día a día, ... enfrentado a unos apuntes interminables, comprobando cómo es cierto eso de que las neuronas se mueren por el camino ... pero también que el cerebro es un músculo que requiere entrenamiento, pues comprobé que al cabo de los meses empezaba a retener mejor lo que estudiaba. Así, había días que uno estaba optimista y positivo y veía alcanzable aprobar, otros en cambio ... ¡se veía todo negro!

Y así, y consultando sin parar la página web de la OEPM en el apartado de empleo, se pasaban los días esperando a ver si salía la fecha del primer examen, con ganas por una parte de que saliera, y por otra de que no saliera porque cuanto más tarde el examen más tiempo para estudiar.

La familia, los amigos, tu entorno: ¡todos opositan!

Opositan porque sufren tus ausencias mientras te encierras a estudiar, tu estado de ánimo (más malo que bueno), asumen las tareas que tú dejas de hacer para estudiar, ... pero sobre todo te apoyan y animan constantemente, consiguen hacerte creer que eres la más lista del mundo, con superpoderes para aprobar, y gracias a eso ... una se lo cree y estudia con más ganas, y ya no es solo por sacar la ansiada plaza sino también porque no quieres decepcionarles a ellos, para que su esfuerzo también tenga su recompensa y también haya merecido la pena, porque sin ellos (en mi caso sin Carlos, Marta y Juan) hubiera sido imposible.

Los exámenes. El Tribunal

Y como todo llega, un buen día publicaron en la web que el primer examen sería el día 12 de noviembre, así que en esa fecha nos encontramos los que íbamos a clase y los que no, en el autoservicio del MINETUR haciendo el primer examen. Éramos menos de los que habían salido en las listas de admitidos a examen pero aun así ... ¡demasiados para 5 plazas!

Pocos días después nos sorprendimos cuando salieron las notas y éramos apenas 13 los que habíamos pasado aquel primer examen, y siendo la primera vez que nos sentíamos en la nube de haber aprobado nos seguimos preparando para el siguiente, el de inglés. Al ser pocos pensamos que todos pasaríamos y que sería un mero trámite, pero no fue así, algunos compañeros se quedaron en ese examen y pasamos sólo 9 al tercer ejercicio, "el escrito".

Cada vez estaba menos lejana la meta pero ... seguíamos viendo un sueño alcanzarla ... aún había rivales. El escrito llegó un 28 de enero, ya del 2015, pasadas unas Navidades poco disfrutadas, y la "suerte" nos la dio Jorge, que fue el responsable de sacar las bolas con los números de los temas a desarrollar: el 2, el 13, el 25 y el 39. Los números premiados, como en la Lotería, porque no deja de ser - con sus particularidades - una lotería, tanto por lo aleatorio de los temas como por el enorme deseo de obtener el premio.

Cuatro horas escribiendo todo lo que recordábamos de los apuntes y una semana más tarde, la lectura ante el Tribunal. Esos rostros de la OEPM que empezaban a sernos familiares, que trataban de hacernos lo más llevadero posible el trance - se notaba y se agradece - pero que a la vez ¡eran nuestros jueces!. Lectura tal y como está escrito, preguntas del Tribunal sobre lo que hemos leído... , salida del examen pensando en lo que nos han preguntado y lo que hemos contestado, ¿por qué a mí me han hecho más preguntas, es bueno o malo?, esa cara que han puesto mientras respondía ... ¿habré metido la pata?, ¿qué anotaban mientras leía?, ... desconcierto e inseguridad, y a esperar otra semana, sin dormir, el resultado.

La lista de aprobados se sigue reduciendo y sólo quedamos siete para el último ejercicio, el práctico, la tensión pero también la ilusión y la esperanza cada vez son mayores. Estamos casi tocando la plaza pero todavía no tenemos NADA. Tras otro mes de clases de preparación, esta vez con Mario los mecánicos y con Mauro los eléctricos, llega el día de la verdad: el examen fue para todos más complicado de lo que esperábamos y salimos poco satisfechos, pero sabiendo que ahí había terminado nuestro esfuerzo, al menos por este año, y que, ahora sí, la suerte estaba echada.

Una reunión comercial y un wasap

Aquella mañana estaba reunida con los nuevos comerciales, explicándoles el funcionamiento del CRM de la empresa – algo así como nuestro ALFA – cuando recibo un wasap: Enhorabuena! Y una foto: cinco nombres y cinco puntuaciones, en ese momento, mi mente se queda en blanco, me levanto sin decir nada, mirando el móvil, y ya en la puerta de la sala, sin dejar de mirar al móvil, atino a decir: “disculpad, que ahora vengo ...” me dirijo como un mecano, sin levantar la vista del móvil, hasta mi despacho, entro en el ordenador, www.oepm/empleo.es, lista de aprobados ¡¡¡¡¡¡¡¡¡¡¡¡¡¡¡¡¡¡!!!!!!!, es real!!! HE ENTRADO!!!! Uffff no me lo puedo creer!!! Llamo a mi marido -parte de mi aprobado le corresponde a él-, a mi hermano - que me animó a presentarme y está feliz del resultado -, empiezo a wasapear a todos mis conocidos (bueno a los poquitos que lo sabían, ... era medio secreto!): que **HE APROBADO!!!**, que “soy” funcionaria, que entro en la OEPM!!! Grito en bajito y sonrío, sonrío mucho y entro en la sala donde me esperan los comerciales con el CRM en la pantalla, y sonrío, y no saben por qué y yo sé que no explicaré más veces cómo funciona el CRM.

ENTRADA EN LA OEPM : los cinco del 15

Los cinco del 15 somos Marta López de Rego (MLR), Jorge Carbonell (JC), Javier Domínguez (JD) Jose Ángel Vinagre (JAV) y Mariluz Contreras (MLC), los nuevos funcionarios. Ya nos conocéis porque Leopoldo Belda nos presentó en el anterior número de MARCHAMOS, y además



con algunos de vosotros hemos coincidido en el curso de bienvenida, en el ascensor, el desayuno (por cierto, la foto está tomada en El Capataz, una de las mejores recomendaciones que nos hicisteis ya en los primeros días de estar por aquí, ¡se agradece!), en los cursos de idiomas, la fotocopiadora o como ... tutores y aprendices!

La “sexta” es Ana, la hija de Marta, que nos acompañó durante la oposición y el curso inicial “a bordo” de su mamá.

Nos hace ilusión compartir con vosotros cómo ha sido nuestra experiencia en la Oficina durante estos primeros meses, desde ese ya casi lejano 25 de mayo en el que por primera vez llegamos al hall de la Oficina atravesando la puerta de PERSONAL en lugar de la de VISITANTES, hasta estos días en los que acabamos de ser nombrados funcionarios de carrera, y empezamos a ir tocando tierra, vamos bajando de nuestra nube particular para aterrizar con todas las facultades, derechos y obligaciones, en la OEPM.

Probablemente los examinadores de otras promociones os sentiréis reflejados en muchas de las cosas que a continuación comentamos, ... en otras no, en cualquier caso servirá para que echéis la vista atrás y recordéis cómo fueron vuestros inicios en la Casa.

MLC: ¿Cómo surgió en vuestro caso la idea de opositar a examinador de patentes en la OEPM? ¿Conocíais ya la Oficina o habíais tenido algún contacto con ella?

MLR: Yo conocía la oficina y las oposiciones de mi época de la tesis, digamos que llevaba “siguiéndolas” un tiempo pero nunca había encontrado el momento adecuado. El año pasado

estaba muy pendiente porque las cosas no iban bien en la empresa y cuando vi que se convocaban no me lo podía creer: por fin era mi momento !

JC: Dos amigos y compañeros de la Universidad trabajan en la EPO en Munich y desde hace tiempo me decían que este era un puesto en el que podría encajar. Por otro lado, el haber realizado una solicitud de patente como inventor me permitió, primeramente a través de la página web, empezar a conocer la OEPM y también las posibilidades de acceder a un puesto de examinador.

JD: En mi caso fue por casualidad, porque no tenía ninguna experiencia previa con patentes, ni conocía a nadie que la tuviese. Me encontré primero el edificio de la OEPM, ya que estuve visitando desde una empresa externa sus instalaciones técnicas. Me gustó tanto la OEPM como lugar de trabajo, su situación y sus condiciones, que busqué en la página web y encontré una convocatoria de oposiciones. Como me pareció acorde con mis capacidades y expectativas profesionales, pregunté en la Oficina, me pusieron en contacto con ATISOA y ellos con los preparadores.

JAV: También en mi caso fue pura casualidad. La empresa en la que trabajaba estaba en concurso de acreedores. Yo me encargaba de gestionar la Propiedad Industrial y un día mirando la situación de uno de nuestros expedientes desde la Web de la OEPM (Sitadex) se me ocurrió pinchar en la pestaña de “EMPLEO”, vi que había una oposición en marcha y decidí opositar. No había estado antes en la OEPM pero sí que la conocía porque como he dicho gestionaba la Propiedad Industrial de la empresa.

MLC: ¿Qué es lo que más os ha “marcado” positiva o negativamente de la etapa de la oposición?

MLR: Ufff... no sé. No creo que nada me haya “marcado”, pero si tuviera que destacar algo negativo sería sin duda las horas interminables de estudio y soledad (sobretudo unido a las náuseas del embarazo jeje) y algo positivo los compañeros y el buen ambiente que ha habido durante toda la oposición.

JC: Sin duda la situación de pasar una oposición de este tipo puedo calificarla de experiencia vital. Para personas que también han pasado por el mismo trance, es entendible que no puedan transmitirse bien todos los matices que conlleva el preparar la oposición y lo difícil que resulta como carrera de obstáculos, disciplina, esfuerzo y muchas más cosas (tampoco hay que despreciar algo de suerte). Por otro lado, el haber podido prepararme con tan poco tiempo y conseguirlo ha sido toda una satisfacción.

JD: Positivamente muchas cosas, sin duda. El compañerismo, a pesar de la competición, el respeto y la competencia leal. Personalmente, el esfuerzo y la disciplina necesarios para la preparación, son muy gratificantes a largo plazo y te permiten mejorar como persona y como profesional. Como aspecto negativo, hay que mencionar que el estudio tan intensivo es muy perturbador para tu entorno cercano, que se ve involucrado inevitablemente a compartir las preocupaciones.

JAV: Como positivo destacaría que ha sido una forma de agilizar de nuevo la mente (era como volver a la época de los exámenes en la universidad).

MLC: ¿Cómo vivisteis el “aterrizaje” en la OEPM? ¿Qué es lo que más os llamó la atención?

MLR: Estaba emocionadísima, muy nerviosa e impaciente, la noche anterior casi no dormí. Lo que más me llamó la atención fue el buen recibimiento que tuvimos, la naturalidad con la que se trataban ciertos temas (vacaciones, permisos...) en la administración y el buenísimo ambiente que hay.

JC: En los primeros días, lo que más me llamó la atención fue que muchas personas, compañeros ahora de hecho, que llevan trabajando en la Oficina muchos años (diez, quince o muchos más) nos transmitían un mismo mensaje, en el sentido de que “vais a estar muy bien aquí”. Cuando el mensaje es tan repetido, debe de tener un fundamento evidente.

JD: Sin duda es todo un aterrizaje, pues desde que conoces que has superado la oposición, despegas del suelo y pasas el tiempo “volando”. La sensación es indescriptible, es un gran honor, ser recibido con la más sincera enhorabuena por el personal de la OEPM, desde la Dirección, Secretaría, Departamentos y en especial, el Departamento de Patentes e Información Tecnológica al completo. Me llamó la atención la gran empatía que transmitía todo el mundo con el esfuerzo de la oposición y la satisfacción de haberla superado, ya que ellos lo habían vivido anteriormente.

JAV: Fue sobre todo curiosidad, al igual que siempre que emprendemos algo nuevo y/o desconocido en nuestra vida. Lo que más me llamó la atención fue que todos los ponentes que tuvimos durante la primera etapa de nuestra formación, coincidían en resaltarnos el buen ambiente que hay aquí dentro.

MLC: ¿Qué destacaríais del trabajo del examinador, de la Oficina como institución, de las relaciones con los compañeros, del ambiente de la oficina, la figura del tutor, ...?

MLR: Del trabajo, debido a que mi maternidad coincidió con la incorporación, aún no hay mucho que pueda decir más allá de lo aprendido en el curso, pero como he comentado antes lo más llamativo me parece el buen ambiente de la oficina y las excelentes relaciones que hay entre compañeros. Es algo que valoro mucho en el trabajo, me parece fundamental.

JC: Destacaría el rigor que se pretende y de hecho creo que se consigue transmitir hacia el exterior. La calidad personal y profesional de la gente con la que he coincidido creo que cumple totalmente mis expectativas y me he sentido identificado con la disposición de todos a ofrecer una ayuda, un consejo o un mensaje de ánimo en todo momento.

JD: El trabajo de examinador resulta muy intensivo a nivel intelectual por la gran cantidad de información que hay que evaluar durante las tareas habituales de búsqueda y examen, contemplando al mismo tiempo un gran número de cuestiones formales, técnicas y legales, para acercarse lo más posible al objetivo de satisfacer el interés general. Al mismo tiempo es gratificante y variado por conocer novedades técnicas continuamente, y también por la necesidad de formarse para estar actualizado.

JAV: Varias cosas: el buen ambiente entre compañeros, la formación continua (posibilidad de asistir a cursos, seminarios, ferias, etc.), el poder contactar con el solicitante para aclarar dudas, etc.

MLC: ¿Qué esperáis de vuestro trabajo en la OEPM: os gustaría participar en alguna actividad complementaria a los exámenes, pensáis que podéis aportar algo en particular en algún ámbito dentro de la Organización?

MLR: Espero integrarme bien en la Oficina y que la propiedad industrial me siga gustando tanto como hasta ahora. Como persona inquieta que soy, por supuesto que me gustaría participar en otras actividades, y creo que por mi formación en idiomas y trayectoria profesional podría aportar mucho en actividades de difusión (ferias, congresos...) o en el ámbito de las relaciones internacionales.

JC: Habiendo pasado por varios puestos anteriormente, en la función pública y en el sector privado, con actividades diferentes aunque de alguna manera complementarias a las que se realizan en la Oficina, espero poder aportar una experiencia profesional en lo relacionado con mi área de trabajo y en su momento apoyar cualquier iniciativa que mantenga o mejore todo lo positivo que ya existe aquí.

JD: Me gustaría participar en la difusión de conocimientos sobre patentes en universidades y empresas, ya que por mi experiencia laboral este conocimiento no está todo lo extendido que sería deseable. Aparte, puedo colaborar en la gestión energética de las instalaciones del edificio de la OEPM, sobre todo en los aspectos de electricidad, iluminación y del control de las instalaciones.

JAV: Como en cualquier otro trabajo, lo que uno espera es sentirse realizado con lo que hace. Desde mi punto de vista, como todavía somos “nóveles” habría que ir paso a paso, cogiendo ritmo. Una vez que ya estemos completamente familiarizados con nuestro puesto de trabajo, sería el momento de completar esa labor de examinador con otras actividades. En cuanto a lo que yo podría aportar dentro de la OEPM, básicamente sería mi experiencia dentro de la empresa con inventores y agentes de la Propiedad Industrial.

MLC: Para terminar, ¿cuál es la patente con la que os ha tocado trabajar en este tiempo que más os ha llamado la atención?

MLR: Jeje, difícil de contestar en mi caso... Desde luego si tuviera que nombrar alguna en este momento sería la del 4º examen: creí morir!!!!

JC: Destacaría por curiosa, como ya me advirtieron los compañeros del área, una solicitud mejicana. En este caso trataba sobre un dispositivo para elaborar comida tradicional del país... Uno siempre pensó que las enchiladas se preparaban a mano, pero no, ¡también se pueden hacer automáticas!

JD: A mí me llamó especialmente la atención una solicitud de un sistema de sonido para cine, que se refiere a próximos avances en sonido de sumersión. Tras haberle realizado el examen formal y técnico, fuimos a ver la película “Everest” en un cine equipado con un sistema de sonido del mismo tipo, experimentándolo de otro modo más intenso al conocer detalles de cómo funciona.

JAV: Como estoy en Información Tecnológica, me ha tocado realizar múltiples búsquedas durante la formación, y lo que destacaría, más que una patente en concreto, es que hay que completar los resultados de las búsquedas que hemos obtenido de herramientas como EPOQUENET con búsquedas en Internet (algo que a priori podría parecer novedoso según los resultados extraídos de EPOQUENET puede no serlo)

Pues ... a la vista de las respuestas de cada uno de nosotros – yo, MLC, coincidí prácticamente en todo con mis compañeros, y que conste que cada uno respondió por separado sin saber lo que contestarían los demás! -, parece evidente que lo que más nos ha llamado la atención al entrar en la Oficina es que las personas que llevan tiempo ya en ella nos han transmitido desde el primer momento “lo a gusto que se está aquí” y ,efectivamente, en estos pocos meses que llevamos aquí hemos constatado que realmente es así.

Por último, los cinco del 15 queremos daros las gracias a todos: compañeros, jefes, ponentes del curso inicial, Recursos Humanos, Directora del Departamento y Directora de la Oficina, por la excelente acogida que nos habéis dado, por las facilidades, información y cercanía con que nos habéis recibido, porque ha sido como entrar en nuestra Casa.

Marta, Javier, Jorge, José Ángel y Mariluz

El martes 10 de noviembre, se celebró el acto de entrega de los Títulos de Funcionario de Carrera a los nuevos Titulados Superiores de Organismos Autónomos del Ministerio de Industria, Energía y Turismo (Especialidad Propiedad Industrial). Los cinco nuevos funcionarios de la OEPM fueron nombrados por Resolución de 15 de octubre de 2015, de la Secretaría de Estado de Administraciones Públicas publicada en el BOE de 2 de noviembre de 2015.



In memoriam Profesor CARLOS FERNÁNDEZ NOVOA



Apenas eran las 11 de la mañana y en el primer vistazo a twitter me sorprendo ante la noticia del fallecimiento de Fernández Novoa, al parecer el día anterior, 30 de septiembre, por complicaciones de una enfermedad. Confirmando la noticia en los diarios locales. Y mi memoria me lleva a dos momentos muy claros pero separados por cerca de 18 años: una visita en la primavera pasada a la OEPM para presentar una nueva edición de su manual sobre propiedad industrial, donde tuve la ocasión de saludarle y envidiar que siguiese en activo a pesar de sus 85 años, y aquel semestre que pasé en 1998 como becario en el despacho-agencia que dirigía en Santiago de Compostela.

La importancia de Carlos Fernández Novoa para la propiedad industrial en España

Cualquier estudiante o jurista que haya querido profundizar en la propiedad industrial en España se ha topado innumerables veces con sus obras o notas a pie de página en páginas de terceros que las citaban.

Desde su cátedra de Santiago, en la que Fernández Novoa impulsó estudios sobre la materia escribiendo artículos, dirigiendo tesis o creando las Actas de Derecho Industrial en los primeros años 70, hasta la reciente reedición de su Manual de Propiedad Industrial de 2013 han transcurrido más de 40 años de dedicación al desarrollo y consolidación del derecho de la propiedad industrial. Su obra no son solo los innumerables libros, artículos, dictámenes o conferencias propios, así como las reconocidas Actas de Derecho Industrial. Es asimismo la creación de una escuela, la Escuela de Santiago de especialistas en esta materia, que si no me equivoco va ya por la tercera generación. Tras la primera generación de juristas ya clásicos como Otero Lastres, Lema Devesa, Areal Lalín o Gómez Segade, vino la segunda generación de autores como García Vidal, Tato Plaza o Fernández Albor e incluso, con el paso de los años, he creído ver a una tercera generación de doctores recientes o doctorandos que han colaborado en alguna de las recopilaciones jurisprudenciales o que asoman con artículos en las Actas.

Pero además, Fernández Novoa no fue sólo un catedrático dedicado a la docencia, a ampliar su obra y formar escuela, fue un jurista con un indudable interés e implicación en la práctica del dere-

cho. Cuando lo conocí hace 18 años no solo estaba en activo en la USC, sino que era a la vez director de la oficina de Galicia de una conocida agencia de propiedad industrial y de un despacho también clásico en estos temas. Posteriormente he podido seguir su trayectoria y contar colaboraciones y vinculaciones con diferentes despachos o agencias de propiedad industrial hasta este mismo año ¡incluso disponía de perfil activo en LinkedIn!

Santiago 1998

Al acabar el Magister Lucentinus realicé un periodo de prácticas en una agencia de propiedad industrial o un despacho especializado.

Me ofrecieron ir a la sucursal que una agencia tenía en Santiago y cuando descubrí que el director era Fernández Novoa no lo dudé. Llegué allí un 4 de julio y me encontré con un pausado profesor que me recibió con cordialidad y sencillez a pesar de que yo lo veía como un venerable catedrático que me imponía mucho. Recuerdo que cuando me llamaba a su despacho para comentar algún tema yo me ponía la americana por respeto y él me decía suavemente ¡hombre Ignacio, no es necesario, estamos solo comentando temas entre nosotros!... En los ratos libres yo aprovechaba para hojear los libros en las baldas de la sala donde me habían colocado y así, leyendo la biografía del maestro Garrigues, pude conocer cómo tras la tesis realizada en los años 50 en Madrid al amparo de este, Fernández Novoa decidió regresar a su Santiago natal para opositar a la cátedra de su Universidad, a pesar de poder optar a puestos de más relumbrón en Madrid.

Cuando en puertas de la navidad mi estancia llegó a su fin comentamos sobre mis planes de futuro; me hablaba de la OAMI, que llevaba apenas unos años funcionando pero parecía un destino interesante, de la OEPM, recuerdo sus palabras literales “el Estado paga poco pero es un buen patrón” o de la práctica privada por la que yo me había decantado.

En todos estos años, a pesar de que hubiese periodos largos sin cruzarnos, siempre volvía a mostrar cordialidad ante el siguiente encuentro y me preguntaba en qué tareas o puesto estaba. Gracias, maestro. Gracias, Carlos.

Iñaki Gil Oses

NOTICIAS DE LA OEPM

Nuevo Subsecretario de Industria, Energía y Turismo

El Ministro de Industria, Energía y Turismo, D. José Manuel Soria, presidió el martes 17 de noviembre la toma de posesión del nuevo Subsecretario de Industria, Energía y Turismo, D. José María Jover Gómez-Ferrer, nombrado por Real Decreto 1039/2015, de 13 de noviembre, en sustitución de D. Enrique Hernández Bento. De acuerdo con la estructura organizativa de la Oficina Española de Patentes y Marcas, Organismo Autónomo adscrito al Ministerio de Industria, Energía y Turismo, D. José María Jover Gómez-Ferrer, ocupará la Presidencia del Organismo (Disposición adicional decimotercera de la Ley 17/2001 de 7 de diciembre de Marcas).

Nuevo servicio Beta de Consulta de Expedientes OEPM (CEO) para Invenciones

El pasado 5 de noviembre de 2015 entró en funcionamiento en modalidad BETA un nuevo servicio, **Consulta de Expedientes OEPM (CEO) para la modalidad de Invenciones**, que permite consultar los datos bibliográficos, actos de tramitación, cesiones y licencias de expedientes, así como los documentos consultables asociados al expediente. El servicio CEO se actualiza diariamente e incorporará la consulta de información de las modalidades de Diseños Industriales y Signos Distintivos en los próximos meses con el objetivo de que en un futuro próximo CEO sustituya al actual servicio SITADEx.

Exposición “Indelebles: Un viaje por la historia y la presencia internacional de las marcas españolas”

Esta exposición, gratuita para los visitantes, permite recorrer el pasado, presente y futuro de las principales marcas españolas desde sus orígenes hasta la actualidad. También muestra cómo muchas de esas marcas españolas tienen ahora una dimensión internacional en ocasiones desconocida, y refleja la enorme importancia que tienen las marcas en nuestra vida cotidiana, en la economía, la sociedad, el desarrollo y el crecimiento del país.

En INDELEBLES pueden verse anuncios, productos, envasado, logotipos y todo tipo de piezas históricas y actuales de marcas como Iberia, Osborne, Santander, Freixenet, Cola Cao, Smoking, La Española, Torres, Telefónica, Estrella Galicia, Tío Pepe, Iberdrola, Repsol, La Caixa, Licor 43, Metro de Madrid, Simon, Mango, AENOR, Gas Natural Fenosa, Roca, Fermax, Televisión, Panamá Jack, Arco, Pescanova, Cosentino (Silestone), Santiveri y muchas otras, que han abierto sus archivos y sus empresas para compartir un patrimonio creado a lo largo de muchas décadas.

La exposición es una iniciativa del Foro de Marcas Renombradas Españolas (FMRE) que cuenta con la colaboración del Ministerio de Fomento, la Oficina Española de Patentes y Marcas (OEPM) y la Oficina del Alto Comisionado del Gobierno para la Marca España; y con el apoyo de Interbrand y Clear Channel. Permanecerá abierta desde el **22 de octubre al 27 de diciembre** en la Sala de Las Arquerías en Nuevos Ministerios.

Lugar: Sala de Las Arquerías de Nuevos Ministerios, Paseo de la Castellana, 67. 28046 Madrid

Horario: de martes a sábado 11:00-20:00 h y domingos 11:00-14:00h

Eliminación del traslado de los títulos de concesión de Patente Nacional y Modelo de Utilidad

Desde el 19 de noviembre de 2015, la OEPM ha eliminado el traslado de los títulos de concesión de **Patente Nacional y Modelo de Utilidad**, que estarán disponibles para su visualización y descarga en la web de la OEPM, a través del nuevo servicio **CEO: Consulta de Expedientes OEPM**. Para los expedientes exentos del pago de la tasa de concesión, el título de concesión estará disponible en CEO a partir de la fecha de concesión. Para el resto de los expedientes, estará disponible a partir del día siguiente a la validación del pago de la tasa de concesión.

VISITAS A LA OEPM

VISITA A LA OEPM DE UNA DELEGACIÓN DEL MINISTERIO DE ECONOMÍA DE BULGARIA EL 16 DE SEPTIEMBRE DE 2015

La Delegación, formada por 14 funcionarios de la Dirección General de Fondos Europeos para la Competitividad, recibió formación y experiencias por parte de tres funcionarios de la OEPM a lo largo de tres sesiones. Esta visita de estudio se encontraba enmarcada en el proyecto de la Unión Europea “*Exchange of best practices between Bulgaria and Spain to boost competitiveness and entrepreneurship*”, cuyo objetivo es el intercambio de experiencias y buenas prácticas con instituciones españolas involucradas en competitividad, innovación, gestión de fondos europeos y programación presupuestaria, propiedad industrial, investigación y desarrollo. El objetivo de la delegación búlgara no era otro que mejorar la red e infraestructura empresarial búlgara a través de la mejora de la eficacia y la calidad de los programas operativos en desarrollo, para atraer inversiones.

VISITA DEL DIRECTOR DE LA OFICINA MARROQUÍ DE LA PROPIEDAD INDUSTRIAL Y COMERCIAL (OMPIC) A LA OFICINA ESPAÑOLA DE PATENTES Y MARCAS (OEPM) 15 Y 16 DE SEPTIEMBRE DE 2015

En el marco de la sesión sobre el Tratado de Cooperación en materia de Patentes (PCT), el Director de la OMPIC, Sr. Adil El Maliki, fue uno de los ponentes en la sesión que tuvo lugar en la OEPM el día 15 de septiembre. Expuso la importancia económica del sistema de validación de la Patente Europea en Marruecos (en vigor desde el 1 de marzo de 2015). Con posterioridad, tuvo lugar la Octava sesión de la Comisión Mixta Hispano-Marroquí sobre propiedad industrial, presidida por el Sr. Adil el Maliki y la Sra. Patricia García-Escudero, Directora General de la OEPM, para departir sobre el fortalecimiento de las relaciones de cooperación existentes entre ambas instituciones y la conclusión en 2016 de un PPH entre ambos países.

VISITA DE REPRESENTANTES DE LA ASOCIACIÓN JBMIA (JAPAN BUSINESS MACHINE AND INFORMATION SYSTEM INDUSTRIES ASSOCIATION)

Una delegación de la JBMIA, encabezada por su Director, el Sr. Hideaki Chishima, acompañado de cuatro directivos de la misma, visitó la OEPM el pasado 4 de noviembre de 2015 para intercambiar información sobre diversos asuntos, tales como la posición de la OEPM ante el Sistema Unitario de Patentes, la nueva Ley de Patentes y sus principales novedades, las ventajas comparadas del sistema español de Patentes, entre otros. Mostraron interés también en información estadística sobre casos de vulneración de la ley relativos a compañías japonesas. La delegación fue atendida por diferentes funcionarios de la OEPM, a fin de poder atender las dudas y comentarios de los visitantes.



COLABORACIONES

En agradecimiento a todas las personas de la OEPM

Hola a todos. Soy Esther. De momento no os sonará, pero si os digo que Rueca me ayuda y me guía en todo momento todos los días, sabréis que soy ahora su usuaria.

Sí, **Rueca**, esa perrita Labrador de pelo negro que habéis tenido entre vosotros durante más de un año en formación y entrenamiento. La podéis ver junto a mí en la fotografía adjunta que nos hizo el fotógrafo de la ONCE cuando me la entregaron. La podéis ver con su arnés profesional. Ello significa que está trabajando. En esos momentos no hay que distraerla. Ahora vive en Barcelona, conmigo, mi marido y mi hija. Toda la familia os estamos muy agradecidos.

Tengo noticias de que todos habéis tenido que ver en su formación. Cuando la recibí y nada más conocerla dije que “la Rueca es una pasada”. Es una expresión muy de aquí y en definitiva expresa la muy agradable sorpresa y alegría que me produjo y me sigue produciendo. Y que así sea por muchos años. Ese día dije también que era el más feliz de mi vida, tras el nacimiento de mi hija.

Todos habéis contribuido a ello y reconozco que molestias habréis tenido que soportar. Se trataba de un cachorro de la ONCE en formación y no había nacido sabiendo. Me imagino que pudo ensuciar, pues estos perros sueltan y renuevan pelo (así lo tiene de bonito y suave), pudo hacer ruidos, necesitar preferencias, etc. Pero pensad en el resultado: me tenéis agradecida y os tengo muy presente a todos por vuestra solidaria labor. La Rueca también os lo agradece.

Los días laborables, me lleva a mi quiosco de la ONCE, donde vendo los cupones. Allí vigila y escucha música, que le encanta. La vecindad y los clientes están muy cariñosos con ella. Conoce a los vecinos; humanos y perros. Se lleva muy bien con todos ellos. Me ayuda en el regreso a casa y luego la llevamos a un parque cercano donde le doy libertad (sin arnés) para que haga ejercicio y juegue. Se tiene que mantener en forma física y psíquica. A veces ve los documentales de la 2; los de animales le encantan. Cenamos y se va a su cesto a dormir. Los sábados me acompaña a los locales de la ONCE cerca de Plaza de España y me ve bailar zumba con otras personas invidentes. Todos disfrutamos y la Rueca también.

Rueca tiene una sobrina que está ahora entre vosotros. Se llama **Hevia**. Tiene siete meses y se conocen, pues Hevia estuvo en Barcelona hace un par de meses. Será para otro miembro de la ONCE que la necesite. Será sus ojos y alegría. Atendedla, cuidadla y mimadla (no demasiado) como lo habéis hecho con mi perrita guía. Vuestra labor es un gran ejemplo de sensibilidad y solidaridad.

Para terminar hacedme un favor. Cuidaos, cuidad la vista, los ojos. No sabéis lo que es tener esa suerte. Y que Dios os bendiga.



Esther

Hola a todos

Soy **Rueca**. La perra guía que todos vosotros habéis contribuido a educar. Ahora vivo en Barcelona con mi usuaria, Esther, Alfredo, su marido, y Nayara, su hija.

Quiero que sepáis que me cuidan como a una reina. Como podéis ver en la foto estoy casi más guapa que cuando trabajaba en la OEPM. Si es que es posible, porque yo soy una perra muy guapa.

Supongo que os acordaréis de que tengo mucho carácter, así que a veces me enfado con Esther porque no quiere jugar conmigo cuando yo digo. Otras veces controlo lo que hace. Y lo que más me gusta es, cuando nadie se entera, pegar un salto y subirme a dormir en la cama de Nayara.

Esther es una persona muy activa. Tiene la carrera de informática y ha sido miembro del equipo de natación de la ONCE. Ahora hace zumba y os confieso que me aburro durante las clases pero siempre estoy ahí por lo que pueda pasar. Siempre la acompaño. Y me gusta saber que la puedo ayudar.



Hace poco he visto a **Hevia**, la cachorrita de la ONCE que ahora está iniciando el entrenamiento para ser perra guía como yo y aparece en esta foto. Hevia y yo queremos daros las gracias por todo el cariño que hemos recibido de todos vosotros. También queremos agradeceros la contribución a nuestra educación. Y pidiros disculpas si alguna vez hemos ocasionado alguna molestia pero, como os daréis cuenta, somos animalitos que estamos aprendiendo a ser humanos y algún fallo tenemos que tener. Como todos los humanos.

También queremos daros las gracias por las ofertas de trabajo que hemos recibido (sobre todo del equipo de seguridad) pero ya tenemos trabajo. Los invidentes nos necesitan mucho más que vosotros.

Gracias de nuevo. Y hasta siempre

Rueca

Fundación ONCE del Perro Guía

La Fundación ONCE del Perro Guía ha celebrado el 24 de septiembre su 25 Aniversario. La celebración consistió en un acto al que asistió la Reina Sofía en el que se explicaron las funciones de la Fundación y la importantísima labor de los Perros Guía y se hizo un homenaje a las 3000 familias educadoras. Se celebró además una Jornada de Puertas abiertas en que, junto a lo anterior, se mostró al público cómo se entrenan los perros, la labor esencial de las familias educadoras, cómo se logra una perfecta compenetración del perro y su usuario y todo el proceso hasta la jubilación de los Guías a los que la Fundación encuentra siempre acomodo después de su vida profesional.

La Fundación quiere concienciar a la sociedad de la importancia de esta función (no sólo de los perros guía sino de todos los perros de asistencia) y por ello organiza Jornadas anuales (como el día del Bastón Blanco en que se hace un homenaje a los perros jubilados y fallecidos así como a sus usuarios que han perdido a sus compañeros) desfiles (como el que tiene lugar siempre en el Día del Bastón Blanco) y patrocina y participa en todo tipo de actos que puedan concienciar a la Sociedad de la importancia de la labor de los perros de asistencia en general y de los guía en particular.



PIDO UN DONATIVO PARA COMPRAR UN FERRARI Y UN CHALET EN MARBELLA

Esta es la leyenda que aparecía en los cartones que rodeaban a Joaquín.

Muchos de vosotros habréis visto durante años a un señor con barba y con una perrita sentado junto a la salida de metro de Nuevos Ministerios en la calle Orense, ese era Joaquín.

Su devenir diario transcurría entre la parroquia Sagrados Corazones bajo cuyo tejadillo dormía y la calle Orense donde pasaba el día con su perrita, así estuvo tres años con sus veranos y sus inviernos.

Todas las mañanas Mari, una persona mayor jubilada que vive cerca, venía de su casa a comprarle la comida del día en la zona de platos preparados del Corte Inglés, era tan exagerada con su compra y a Joaquín le sobraba tanto, que compartía con otras personas que también estaban en la calle como él. Semanalmente se llevaba la ropa para lavársela en su casa. Su amistad era tan grande que aún ahora que él está en Morón de la Frontera hablan a diario y se cuentan sus cosas. Mari es una persona admirable, vital y generosa como nadie.

Joaquín tenía una perrita a la que llamaba “la Pili de Madrid”, era su mayor tesoro, hablaba de ella como si fuese su hija. Un día por un descuido se quedó preñada y tuvo 6 cachorros. Pudo haberlos vendido porque se los compraban (¡y mira que necesitaba el dinero!), pero no lo hizo. Por el contrario seleccionó de entre sus amistades las personas que querían perritos, eligió a las que él consideró las más adecuadas y se los regaló. Él se quedó con una perrita a la que llamó Rocío, a todos los cachorros les puso nombres de personas, tenía esa costumbre.

Algunos sábados por la tarde quedaban los dueños de los otros 5 cachorros con Joaquín en los jardines de AZCA para que jugasen los perritos. Cada uno traía una cosa y hacían un picnic juntos, Joaquín era feliz ese día y después se tiraba toda la semana contando y recontando todos los acontecimientos de esa tarde de sábado.



Un día un coche le mató a su perrita Pili y puedo decir que nunca he visto a una persona con la mirada más triste que Joaquín los días posteriores a la muerte de la perrita y es que cuando uno no tiene nada su perro lo es todo. Alguien le regaló una foto enmarcada de su Pili y Joaquín iba con ella debajo del brazo a todas partes, aún hoy esa foto tiene un lugar principal en el salón de su casa.

Algunos pensaréis por qué no se fue a un albergue

por lo menos en invierno, eso también le pregunté yo un día pero él me dijo que el único motivo era su perrita, allí no le dejaban estar con ella y para el su perrita era lo único, lo más importante de su vida.

Hay mucha gente pidiendo por la calle y apenas nos acercamos a ellos, el caso de Joaquín es muy curioso porque siempre había a su alrededor alguna persona dándole conversación. Cuando te acercabas a él enseguida podías observar que además de necesidades económicas principalmente lo que más necesitaba era cariño y conversación. Era un gran conversador aunque debido a que estaba un poco sordo por un accidente de tráfico que tuvo hacía tiempo ni oía ni hablaba bien y tenías que hacer un gran esfuerzo para entenderle.

Es cierto que estaba allí pidiendo y con la confianza que ya teníamos podría habernos pedido dinero directamente cuando lo necesitaba, pero no era así. Todos los días le dábamos cinco minutos de conversación pero si no le preguntabas él no te lo pedía explícitamente. Yo algunas veces le decía que si necesitaba algo y siempre me contestaba con su verdad y me decía al oído “tengo dinerillo ahorrado” o por el contrario cuando no tenía nada te decía “estoy pelao”.

Era una persona digna, reacia a asumir que era un indigente y que pedía por las calles, él siempre dijo que lo que pedía era un donativo por los ceniceros que hacía con botes de bebidas, y es que habiendo sido un gran cocinero en distintos hoteles era perfectamente entendible que no asumiera su situación.

Pero un grupo de personas que gracias a él hicimos amistad empezamos a pensar que deberíamos hacer algo para sacarlo de la calle. Es una persona mayor y la calle es muy dura. Para una persona de su edad y con la vida que había llevado, la calle tarde o temprano le pasaría factura y eso íbamos a intentar evitarlo en la medida de nuestras posibilidades.

Quisimos alquilarle una casa en Madrid que era donde él quería quedarse pero los precios en Madrid son carísimos así es que comenzamos a convencerle que lo mejor era irse a su pueblo Morón de la Frontera y allí poco a poco irle creando un hogar para él y para su perrita, aunque podría venir a vernos cada vez que quisiera pero teniendo un techo seguro donde cobijarse.

El en Morón de la Frontera tiene familia, aunque llevaba muchos años sin tratarse con ellos teníamos la esperanza de que alguno de sus hermanos se alegrase de verle y colaborase con nosotros en procurarle una mejor vida, ya sabíamos que económicamente iba a ser muy difícil pero por lo menos esperábamos que estuvieran atentos a él y a sus necesidades menos ma-



teriales. Tuvimos suerte y así sucedió, se ha reencontrado con su hermano Juan y su familia y hemos de decir que desde que su hermano está pendiente de él, nosotras estamos mucho más tranquilas. Joaquín está un poco delicado de salud ya que a su sordera ahora se le une su pérdida de vista por una subida de azúcar que tuvo hace unos meses y su hermano está muy atento a sus revisiones y sus pastillas.

Queríamos conseguirle unos ingresos más o menos fijos porque a lo mejor nosotros no podríamos estar ayudándole durante toda la vida. Con este fin nos pusimos en contacto con la Junta de Andalucía ya que con la edad que tenía podíamos solicitarle una pensión no contributiva, Joaquín trabajó mucho pero casi siempre sin estar asegurado, él ni se había planteado esa posibilidad de recibir pensión alguna. Al final tras muchos papeleos le concedieron la pensión de unos 300 euros aproximadamente que a la postre nos ayudará a despejar el camino para lo que era nuestro fin último ya que con ese dinero por lo menos él podría comer y comprarse su tabaco.

Al final hemos conseguido una casa humilde pero limpia y con lo mínimo imprescindible. Desde Madrid y con ayuda de su hermano conseguimos que se arreglaran las persianas que estaban completamente destartaladas, se ha pintado la casa tres veces porque estaba en un estado deplorable.

Gracias a algunas donaciones de muebles de segunda mano pero en buen estado y a algunas compras de electrodomésticos, ropa de cama, mesa etc. hemos conseguido que tenga una casa limpia, pintada y con lo básico. Una casa humilde pero al fin y al cabo un hogar para él y su perrita, da gusto oírle decir tan contento que el ahora cierra su puerta y se siente seguro porque nadie se va a meter con él.

Después de todo esto ya solo nos queda de vez en cuando ayudarle enviándole una gran compra ya que con sus 300 euros tiene para poco y de vez en cuando hay que suministrarle por lo menos artículos no perecederos como leche, aceite, legumbres etc.

Joaquín en la actualidad tiene lo mínimo imprescindible para vivir dignamente ya solo nos queda solucionar el problema de audición, esperamos que los Reyes Magos este año le traigan un audífono para que su calidad de vida mejore sustancialmente.

No obstante igual que estuvo aquí en Madrid muchos años viviendo en la calle previamente también estuvo en Sevilla junto a la catedral, en la actualidad de vez en cuando se coge el autobús y va a visitar a sus amigos sevillanos que los tiene más cerca, pasa unos días allí y vuelve a su cuartel general, su casa de Morón.

Mucha gente tiene la tendencia de juzgar a este tipo de personas. Cuando una persona vive en la calle es por algún motivo, es difícil que uno por voluntad propia quiera pasar frío o calor soportando inclemencias meteorológicas que el resto de las personas no soportamos. Los motivos pueden ser variopintos, adicciones, problemas psiquiátricos, problemas personales que no se han sabido o no se han podido encaminar correctamente etc. Yo creo que esto último es lo que le ocurrió a Joaquín, aunque las personas que todavía le ayudamos no le preguntamos, no le juzgamos, siempre nos ha importado su presente y su futuro, no su pasado.



Fernanda Núñez Correa

PATENTES QUE HICIERON HISTORIA

EL ZEPPELIN

A diferencia de lo que ha sido la tónica en gran número de los inventos de los que se ha ocupado esta sección desde 2002, cuando comenzó, en esta ocasión no podemos repetir eso de que se trata de un aparato que nos acompaña a diario. Más bien lo contrario, se trata de una invención que ya pasó a la historia hace cerca de un siglo, aunque es cierto que su nombre aún es recordado, pues su breve vida dejó una marca indeleble en la historia de la aeronáutica. El Zeppelin era en realidad un globo dirigible, el cual tomó su nombre de su inventor, el conde Ferdinand Von Zeppelin, de la nobleza prusiana. Tras una intensa vida militar y un viaje a Estados Unidos como observador del bando unionista en la guerra civil norteamericana, fue tras su jubilación, en 1891 que dedicó una década al diseño y desarrollo del dirigible, como también se lo conocía.

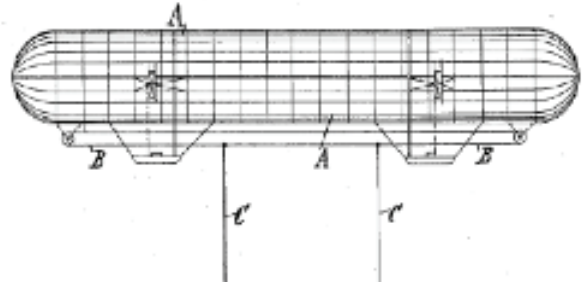


Ferdinand Von Zeppelin

Su obsesión provenía de su ascensión a globos en los Estados Unidos para observar los movimientos militares en los campos de batalla de la guerra civil de secesión.

Zeppelin obtuvo su primera patente en 1895 de número DE98580. En 1897 se le concedió una "adición" sobre la patente anterior, de número DE103569:

GRAF VON ZEPPELIN IN STUTTGART.
Luftfahrzeug mit verschiebbaren Schlepptauen.



Figuras de la patente DE103569

En 1899 obtuvo la patente norteamericana equivalente de número US621195.

1. In a balloon, the combination of a framework divided into separate compartments, with a main gas-bag in each compartment, adapted to expand and fill the same when permitted, and auxiliary gas-bags in the compartments for maneuvering, to permit the main gas-bags to retain their full quantity of gas unaffected by the admission of air, substantially as set forth.

Primera reivindicación de la patente US621195

Según se observa, la esencia del Zeppelin consistía en un marco compartimentado, y unas bolsas de gas en cada uno de los compartimentos. También poseía unos motores de propulsión.

El Zeppelin se empleó durante la primera guerra mundial por parte del ejército alemán para bombardear ciudades, especialmente Londres, pero eran muy vulnerables al fuego antiaéreo. Tras la primera guerra mundial se utilizó para el transporte de pasajeros y vivió una época dorada llegando a contar con una ruta transatlántica, entre Alemania y Rio de Janeiro. En 1936 realizó su primer vuelo el Hindenburg, el Zeppelin más grande nunca construido. Se había diseñado para utilizar helio no inflamable, pero debido a falta de helio se llenó con hidrógeno inflamable. Debido a ello, poco antes de aterrizar en Alemania tras un vuelo transatlántico se incendió provocando numerosas víctimas. A partir de entonces se dejó de utilizar paulatinamente y en 1940 ya no quedaba ninguno en uso en Alemania. Su influencia cultural, más que la tecnológica, aún permanece.

EL MUNDO DE LAS MARCAS

LA PARODIA MARCARIA

La parodia supone la expresión burlesca o satírica de una marca ajena sin consentimiento de su titular. **Nos encontramos frente a una parodia si no existe apropiación de la función distintiva de la marca.**

¿Quién no recuerda la obra musical “Barbie Girl” del grupo danés Aqua? Mientras Mattel reclamaba por el uso de la marca Barbie en la letra y título de la canción, el juez Alex Kizonsky determinó que no existía apropiación de la función distintiva de la marca, sino simplemente una intención de burla hacia la muñeca Barbie de Mattel, tal y como se desprende del título de la canción.



Sin embargo, aunque la parodia debe evocar en la mente del consumidor la marca parodiada, ésta no deberá aprovecharse directamente de aquella y por lo tanto, constará de originalidad propia sin generar confusión con la obra parodiada.

Más allá del humor, lo cierto es que las marcas transmiten un concepto que injustamente puede verse lesionado por la parodia. En ocasiones aprovechan la reputación del signo en el mercado, representando una versión que nada tiene que ver con el original, limitando los derechos de uso exclusivo del titular de la marca, y

generando verdaderos conflictos amparados en la Ley de Competencia Desleal.

Más en la línea de los derechos de autor, nos encontramos con el caso “Oh! Pretty Woman” de Roy Orbison y William Dees. Cuando la banda 2Live comunicó a los autores la intención de componer una parodia sobre la canción, estos les negaron su consentimiento. Sin embargo comercializaron la canción y el asunto llegó hasta el Tribunal Supremo de EE.UU. El Tribunal determinó que a pesar de haber utilizado gran parte de la obra y existir enriquecimiento económico, se trataba de “*fair use defense*” un concepto importado del “Copyright” del derecho americano y por tanto de una “parodia” dentro de las excepciones del “uso justo”.

Otro ejemplo interesante relacionado con una marca notoria fue sin duda el caso Louis Vuitton Malletier v. Haute Diggity Dog. La Corte de Apelación de EE.UU consideró que “*La pequeña imitación “Chewy Vuitton” como algo para ser mordido por un perro se burla de la elegancia y del precio de un bolso Louis Vuitton que no debe ser mordido por un perro.*” Una vez más se justifica el uso del signo distintivo en defensa del contenido meramente humorístico.

Sin embargo **¿puede la parodia denigrar el signo distintivo?**

A mi juicio, la parodia marcaria sería aceptable solamente si criticase o burlase el elemento creativo del signo distintivo, siempre que no se aproveche de la reputación ajena para promover sus propios productos y ni perjudique, ni difame el producto, ni las cualidades del mismo.

Carolina Sánchez Margareto

Letrado IP @Ladytrademark

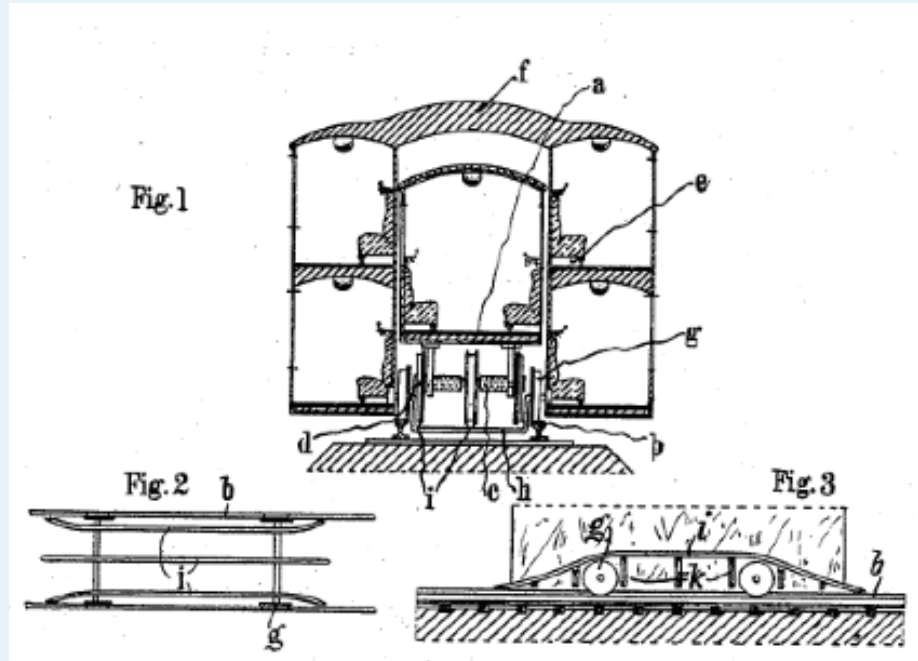
PATENTES CURIOSAS

TÍTULO: Sistema ferroviario de una única vía

Nº DE PATENTE: US844111

Problema planteado: En los sistemas ferroviarios clásicos, cuando varios trenes circulan por una misma vía es preciso prever la utilización de cambios de vía y otros elementos de seguridad por razones más que obvias.

Solución propuesta: Para que varios trenes puedan compartir la misma vía sin riesgo de alcance, el inventor propone dos tipos de vagones y locomotoras: uno grande de dos pisos con un túnel interior y otro de menor anchura que circula a través del anterior.

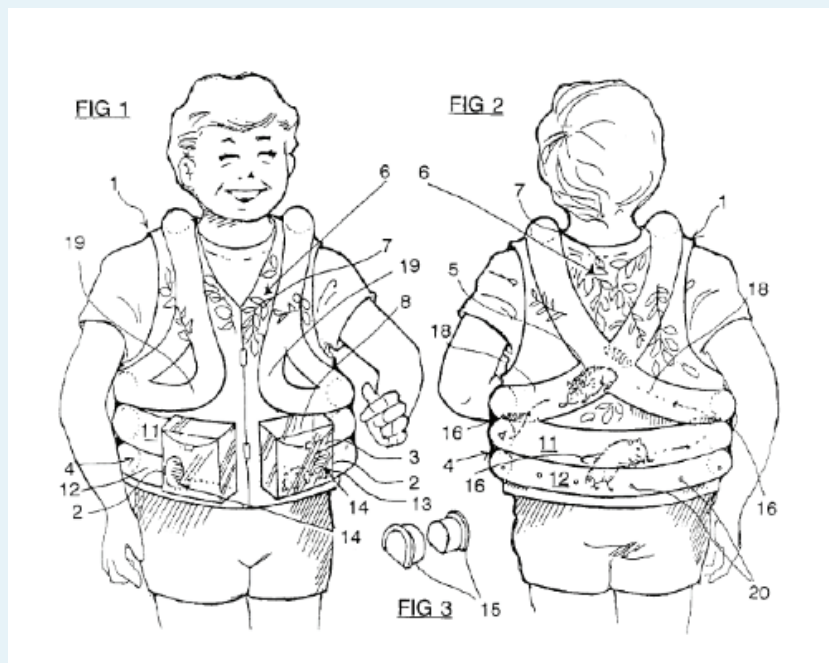


TÍTULO: Prenda para la exhibición de mascotas

Nº DE PATENTE: US5901666

Problema planteado: A diferencia de lo que ocurre con algunas mascotas, principalmente los perros, en el caso de animales de menor tamaño resulta muy complicado mostrarlas en el exterior de las viviendas o "pasearlas" sin asumir grandes riesgos.

Solución propuesta: El inventor ha diseñado una prenda que lleva en su interior una serie de túneles y compartimentos cubiertos por un material transparente. Mientras la persona que viste la prenda pasea podrá llevar consigo a sus pequeñas mascotas (principalmente roedores) y mostrarlas al resto de los viandantes.



143242

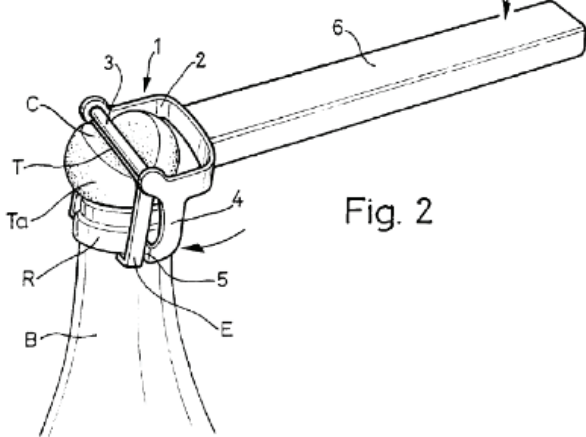
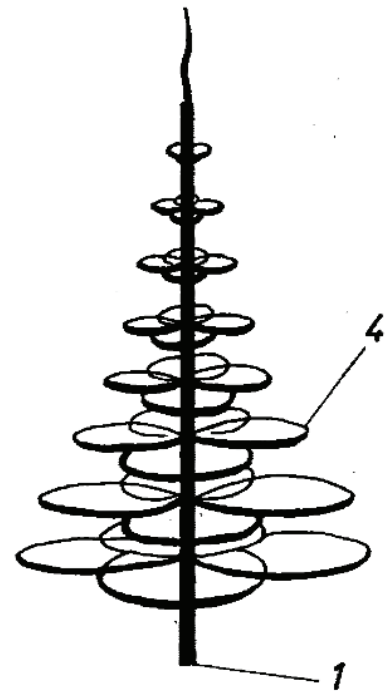
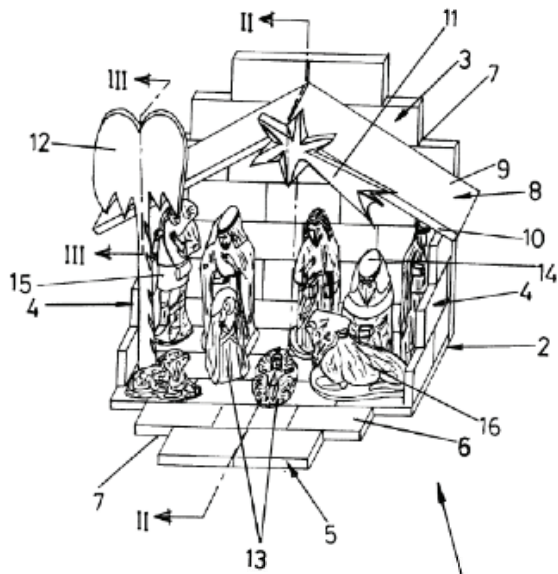
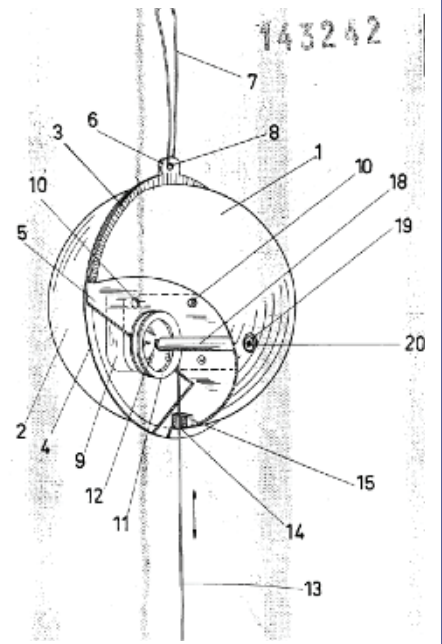
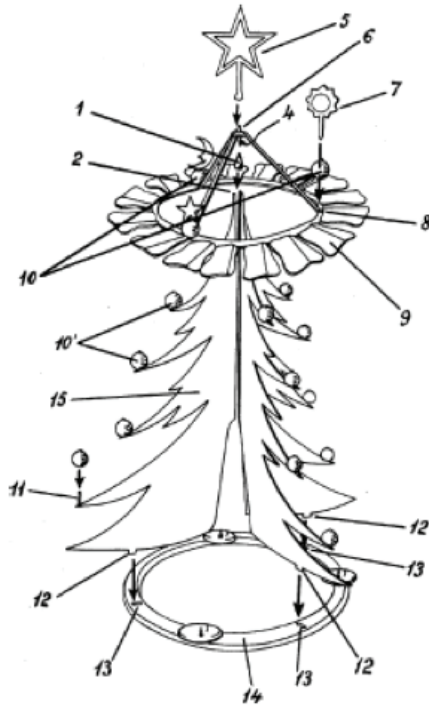
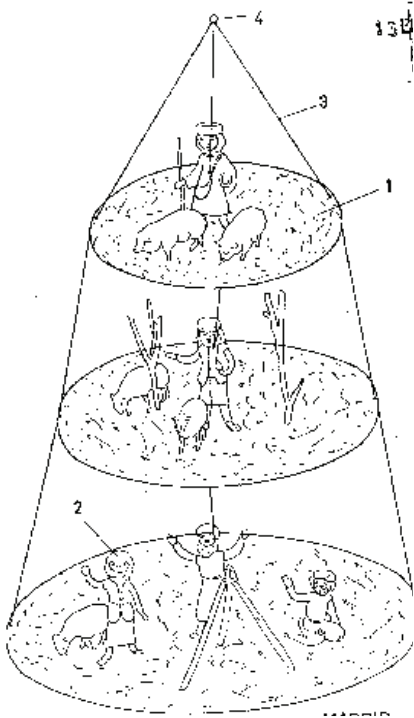


Fig. 2

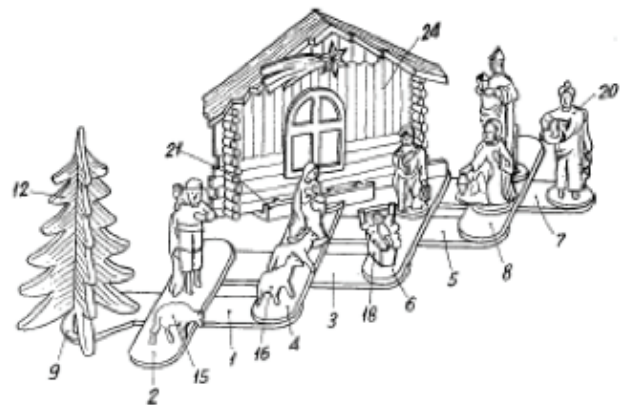


FIG. 2