



**EXAMEN DE APTITUD ACREDITATIVO DE LOS CONOCIMIENTOS NECESARIOS PARA
LA ACTIVIDAD PROFESIONAL DE AGENTE DE LA PROPIEDAD INDUSTRIAL
(CONVOCATORIA SEGÚN RESOLUCIÓN DE 25 DE ENERO DE 2021 DE LA OFICINA
ESPAÑOLA DE PATENTES Y MARCAS, O.A. – BOE DE 6 DE FEBRERO DE 2021)**

TERCER EJERCICIO

CASO PRÁCTICO DE PATENTES- SEGUNDO SUPUESTO

Nota: Las distintas cuestiones que se plantean son independientes, de modo que la respuesta de una no condiciona la respuesta de las demás.

Una solicitud de patente se presentó en una Oficina de Correos de Gijón el pasado 17 de mayo de 2021. Se recibió en la Oficina Española de Patentes y Marcas el 21 de mayo y se digitalizó el 25 de mayo de 2021 llegando al escritorio del Jefe de Área encargado de hacer la Admisión a trámite el mismo 25 de mayo.

La documentación presentada por el solicitante fue la siguiente:

- a. Descripción (en inglés)
- b. Reivindicaciones (en inglés)
- c. Figuras
- d. Instancia de solicitud de patente con los datos de contacto del solicitante

El Jefe de Área hizo el examen de Admisión a trámite del expediente el día 27 de mayo y a la vista de la documentación presentada emitió una carta.

1.- ¿Qué tipo de carta emitió? Justifique la respuesta en un máximo de 3 líneas.

- a. Admisión a trámite
- b. Notificación de defectos
- c. Desistimiento
- d. Denegación

2.- ¿Se puede otorgar fecha de presentación a la solicitud con la documentación presentada en Gijón?

- a. En caso afirmativo, ¿cuál sería?
- b. En caso negativo, ¿por qué?

3.- Una vez admitida a trámite la solicitud, ¿cuál será el resultado esperable del Examen de Oficio?

Una solicitud cuya descripción y reivindicaciones se anexan, fue objeto de una búsqueda y se emitió una Opinión Escrita (también anexas). A la vista del Informe de búsqueda y de Opinión Escrita de la solicitud:

4.- ¿Qué ocurrirá si el solicitante no solicita el examen de la solicitud?

5.- ¿Qué plazo máximo tiene para solicitar el examen?

6.- ¿Hay que pagar alguna tasa?

7.- Una vez solicitado el examen, si el solicitante no quiere que se realice ¿qué puede hacer? Justifique su respuesta.

A la vista del IET y la OE, el solicitante ha presentado la petición de realización de examen de su solicitud conforme a la ley.

8.- Si decide presentar modificaciones, ¿qué modificaciones debe realizar para evitar la denegación de la solicitud?

9.- Si usted decide modificar las reivindicaciones, escriba como quedaría el nuevo conjunto de reivindicaciones para subsanar todas las objeciones.

Tras solicitar el examen de la solicitud del anexo sin modificar las reivindicaciones, la OEPM notifica al solicitante que su solicitud va a ser denegada porque adolece de falta de actividad inventiva.

10.- ¿Qué puede hacer el solicitante si no quiere que su solicitud sea denegada?

11.- En caso de que la solicitud finalmente sea denegada, ¿le queda aún alguna opción al solicitante para tratar de mantener la protección de su pretendida invención? Justifique su respuesta.

ANEXO

DESCRIPCIÓN DE LA INVENCION

La invención consiste en un dispositivo de soporte antirrobo para almacenaje seguro de bicicletas que permite un cómodo almacenamiento de una o varias bicicletas de manera segura y es capaz de resistir los intentos de hurto más frecuentes y que incorpora un módulo electrónico en la cerradura que emite una señal de aviso en caso de accionamiento indebido.

La principal innovación de la solución aquí propuesta es la sinergia generada entre un dispositivo que impide mecánicamente el hurto y la incorporación de un módulo electrónico que genera una alarma.

El dispositivo consta de una barra de retención, que se ancla sobre los extremos de dos brazos de soporte y que se libera mediante la apertura de una cerradura accionada por una llave o cualquier otro mecanismo codificado como podría ser, por ejemplo, combinación numérica y un pulsador de apertura.

El principio de antirrobo se fundamenta en que la bicicleta se deposita sobre los brazos del soporte haciendo que sus extremos se introduzcan en alguna de las subestructuras del cuadro de la bicicleta de manera que al fijar la barra de retención sobre el soporte de bicicletas el conjunto queda físicamente trabado, a modo de candado de gran tamaño, con alguna subestructura también cerrada del cuadro de la bicicleta imposibilitando que la misma sea retirada.

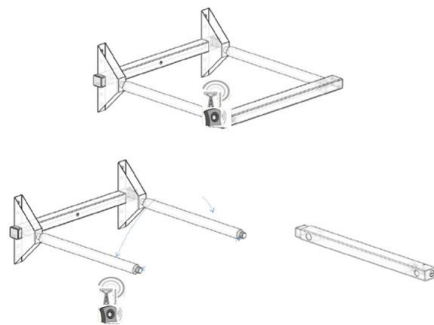
Una vez anclada la barra de retención se cierra con una cerradura electromecánica que incorpora un módulo electrónico y emite una señal de alarma en caso de que se abra indebidamente la cerradura.

Una segunda característica muy relevante de esta invención en cuanto innovación es que el diseño ergonómico y el recubrimiento de resina de poliuretano de sus componentes (en particular las barras) impide que la pintura de las bicicletas se deteriore.

REIVINDICACIONES

- 1.- Dispositivo de soporte antirrobo para el almacenaje seguro de bicicletas que será firmemente fijado a una pared caracterizado porque dispone de dos brazos de soporte paralelos y horizontales sobre los que se depositan las bicicletas, donde uno de los brazos incorpora en su extremo distal una barra de retención articulada que se ensambla manualmente sin herramientas ni otros elementos adicionales que se cierra sobre el extremo del otro brazo mediante una cerradura en la cual se inserta un módulo sensor de accionamiento indebido.
- 2.- Dispositivo según la reivindicación 1 caracterizado porque los brazos están recubiertos de un material elástico, preferentemente resina de poliuretano.
- 3.- Dispositivo según reivindicación 1 caracterizado porque incorpora un módulo electrónico que se activa cuando detecta un accionamiento indebido de la cerradura.
- 4.- Dispositivo según la reivindicación 1 caracterizado porque el dispositivo se conecta por GPS para comunicar en cualquier momento una apertura indebida de la barra de cierre.

FIGURAS



IET

Categoría	Documentos citados	Reivindicaciones afectadas
X	US54058 A1 (SMITH, J.) 26 de febrero de 1999, todo el documento.	1,3
A		2
A	ES1347879U (Orbelez SA) 2 de mayo de 2010 pág. 3, lín. 3-14, pag. 6 lín. 12-18 y figuras.	1-3

OPINIÓN ESCRITA

1. Documentos considerados. A continuación, se relacionan los documentos pertenecientes al estado de la técnica tomados en consideración para la realización de esta opinión.

Documento	Número Publicación o Identificación	Fecha Publicación
D01	US540581 A1	26.02.1999
D02	ES1347879 U	02.05.2010

2. Declaración motivada según el artículo 26.5 del Reglamento de ejecución de la Ley 24/2015, de 24 de Julio, de Patentes sobre la novedad y la actividad inventiva; citas y explicaciones en apoyo de esta declaración.

El documento D01 divulga un dispositivo de soporte antirrobo que comprende dos barras en forma de U ancladas a un elemento estructuralmente fijo y sobre una de ellas otra barra de retención, que a su vez comprende un tubo exterior abierto en uno de sus extremos y con una cerradura, montada en el extremo opuesto en dirección longitudinal al tubo exterior, con un cierre espontáneo por deslizamiento y apertura mediante llave. Comprende también un elemento electrónico que controla la apertura indeseada de la cerradura.

El documento D01 divulga todas las características recogidas en la reivindicación independiente y en la reivindicación 3 dependiente de la 1 por lo que ambas carecen de novedad en el sentido del Art. 6 de la Ley de patentes.

El documento D01 se diferencia de la reivindicación 2 en que no incorpora una protección de las barras de soporte hechas de resina de poliuretano. El efecto técnico de dichas diferencias consiste en que la pintura de las bicicletas no se raya ni se estropea al subirlas sobre las barras. Esa característica diferencial se ha buscado en otros documentos del campo técnico

en estudio y no se ha encontrado ninguno que resuelva el problema del deterioro de la pintura del mismo modo. Por lo tanto, la reivindicación 2 dependiente de la 1 sí cumpliría con el requisito de actividad inventiva en el sentido del artículo 8.1 de la Ley 24/2015 de Patentes.

3. Defectos detectados durante la búsqueda

Las reivindicaciones definen el objeto para el que se solicita la protección. Deben ser claras y concisas y han de fundarse en la descripción. En el caso de la solicitud que nos ocupa, la reivindicación 4 adolece de falta de claridad pues incorpora una comunicación GPS de la cual no se conoce los elementos técnicos constitutivos por los que se produce ni aparece en la Descripción y de la cual sólo se menciona su uso, está definida por el resultado a conseguir, formulación del objeto de la invención que no es aceptable y debe ser subsanada eliminando dichas pretendidas características de las reivindicaciones.